



### Eigenschaften

- FTTX Anschlussbox in den Maßen 100mmx80mmx23mm
- aufklappbare Faserüberlängenkassette enthalten
- Aufnahme für Spleißschutz in der Faserüberlängenkassette
- Ausbrüche für zwei Kabeleinführungen vorhanden
- Ausbrüche für zwei SC Simplex Kupplungen vorhanden

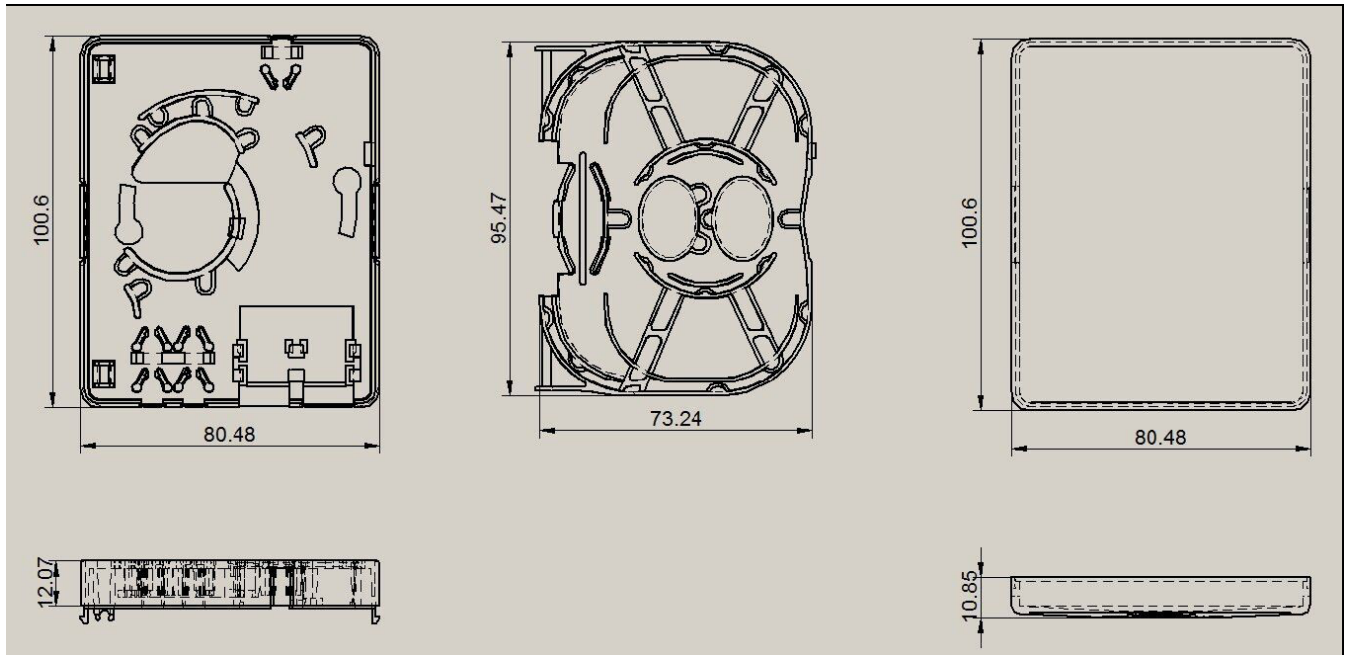
### Inhalt

- FTTX Kompakt-Anschlussbox
- Befestigungsmaterial (2x Schraube, 2x Dübel)



Art.-Nr.	53700.2	Datei	53700.2.indd		
Beschreibung	FTTX Kompakt-Anschlussbox				
Erstellt	Datum	Letzte Revision	Datum	Geprüft	Datum
JB	16.08.2016	JB	16.08.2016	JB	16.08.2016

### Technische Zeichnung



Art.-Nr.	53700.2	Datei	53700.2.indd		
Beschreibung	FTTX Kompakt-Anschlussbox				
Erstellt	Datum	Letzte Revision	Datum	Geprüft	Datum
JB	16.08.2016	JB	16.08.2016	JB	16.08.2016