

1

2

3

4

A

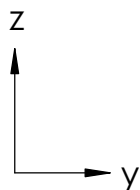
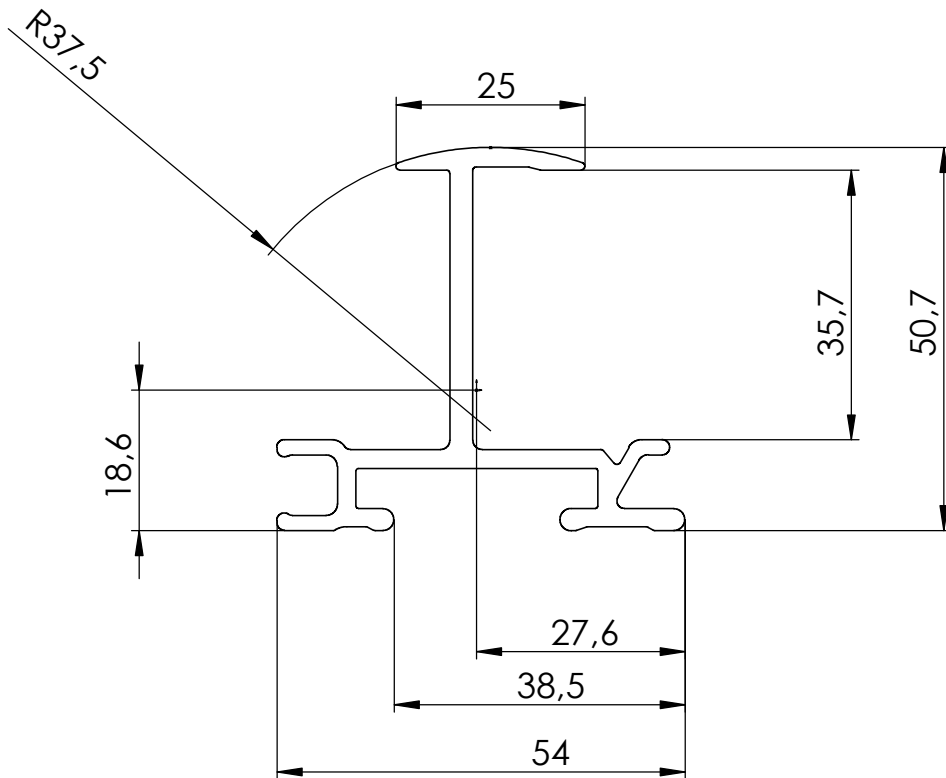
B

C

D

E

F



## Rechenwerte:

$A = 3,96 \text{ cm}^2$   
 $I_y = 11,3735 \text{ cm}^4$   
 $I_z = 6,6764 \text{ cm}^4$   
 $W_y = 3,561 \text{ cm}^3$   
 $W_z = 2,428 \text{ cm}^3$



K2 Systems GmbH  
 Industriestr. 18  
 71272 Renningen  
 Deutschland  
 +49 7159 42059-0

Benennung:

Datenblatt  
InsertionRail 35

Name	Datum	Material:	Art.-Nr.:	A4
Erstellt	F. Härtel	22.05.2018	EN AW 6063 T66	2002845
Freigegeben	B. Koch	23.05.2018	Oberfläche: blank	Zng.-Nr.: 01-200-03
Letzte Änd.	A. Soumpalas	03.12.2021	Gewicht: ca. 1068,8 g/Stk	Maßstab: 1:1
				Alle Maße in mm
				Blatt 1 von 1

Diese Zeichnung ist Eigentum der K2 Systems GmbH. Sie ist urheberrechtlich geschützt und darf nur mit ausdrücklicher Genehmigung vervielfältigt oder an Dritte weitergegeben werden!