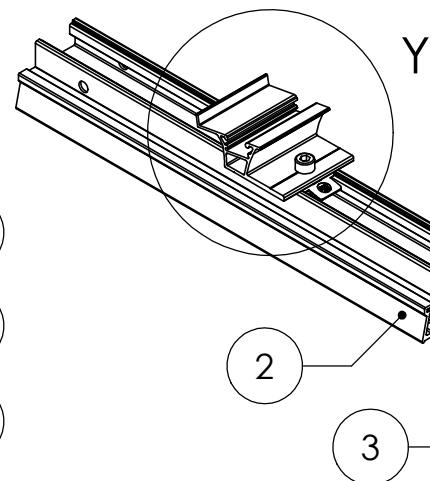
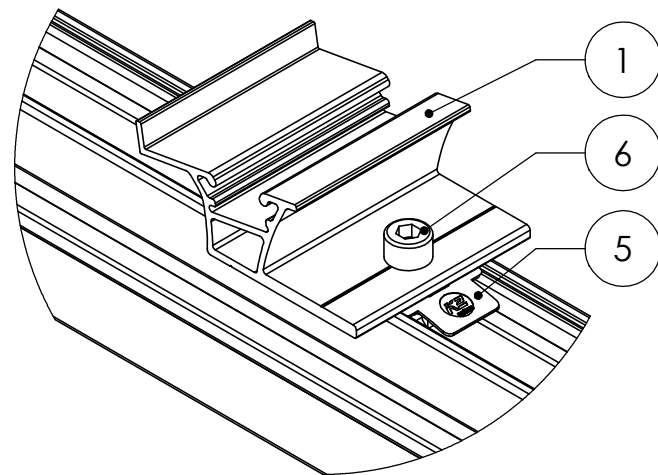
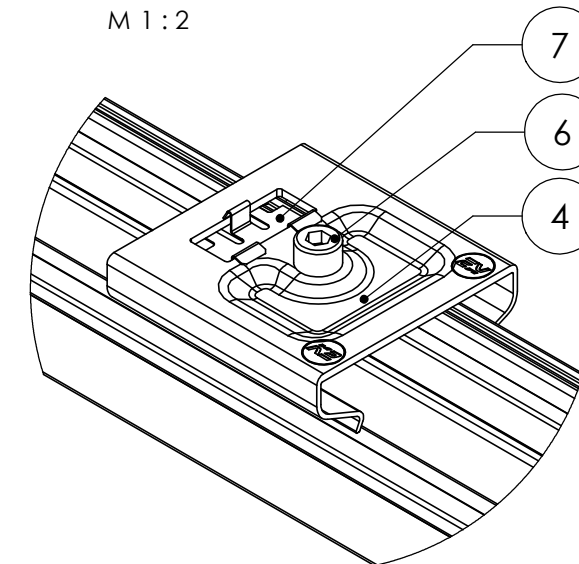


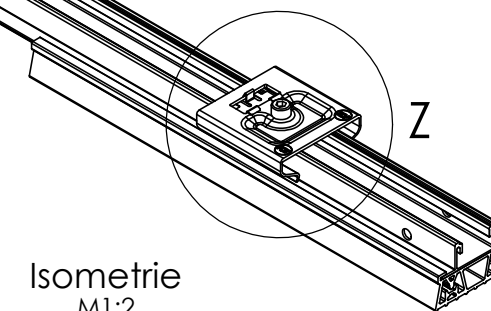
Detail Y
M 1:2



Detail Z
M 1:2



Isometrie
M 1:2



Pos.-Nr.	Benennung	Material	Menge
1	Dome 6.10 SD	EN AW 6063 T66	1
2	Mat S 380	EPDM Shore 70	2
3	S-Dome 6.10 SpeedRail 1,50 m	EN AW 6063 T66	1
4	Dome 6 EndPlate	EN AW 6063 T66	1
5	MK2	Edelstahl 1.4301/TPC	2
6	Zylinderschraube, UKV ISO4762 - M8x20	Edelstahl A2	2
7	Dome 6 Clip	EN AW 6063 T66	1

	K2 Systems GmbH Industriestr. 18 71272 Renningen Deutschland +49 7159 42059-0			Benennung: S-Dome 6.10 Base Set L	
	Name	Datum	Material:	Art-Nr.:	2004096
	Erstellt	A. Gerstenberger	26.02.2021	siehe Tabelle	A3
	Freigegeben	M. Wiggers	01.03.2021	Oberfläche: -	Zng-Nr.: 07-478-03
Letzte Änd.	A. Gerstenberger	16.09.2021	Gewicht: ca. 1899,6 g/pc	Maßstab: 1:5	Alle Maße in mm
Diese Zeichnung ist Eigentum der K2 Systems GmbH. Sie ist urheberrechtlich geschützt und darf nur mit ausdrücklicher Genehmigung vervielfältigt oder an Dritte weitergegeben werden!					

Benennung: S-Dome 6.10 Base Set L	
Art-Nr.:	2004096
Zng-Nr.:	07-478-03
Alle Maße in mm Seite 1 von 1	