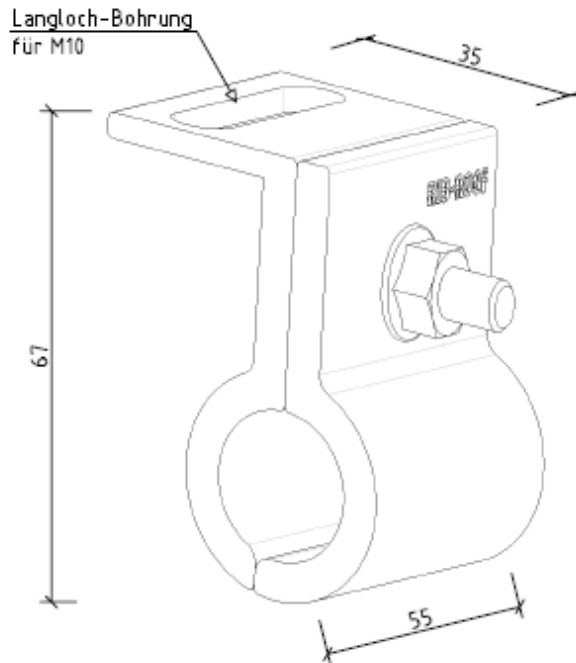


PRODUKTDATENBLATT

SOLARHALTER RIB-ROOF EVOLUTION

PRODUKTZEICHNUNG:



PRODUKTBESCHREIBUNG:

- Klemmlaschen für durchdringungsfreie Befestigung auf RIB-ROOF Evolution Profilbahnstege
- Charakter. Tragfähigkeitswerte gemäß allgemeine bauaufsichtlichen Zulassung Z-14.4-774

TECHNISCHE DATEN:

	Höhe h (mm)	Länge x Breite Montagewinkel (mm)	Materialstärke (mm)	Gewicht (kg/Stück)	Verpackungseinheit VPE (Stück)	Material Aluminium, Legierung
Standard-Solarhalter	67	55 x 35	4,00 bis 6,00	0,180	1	6063 T66, AlMgSi 0,5 F25