

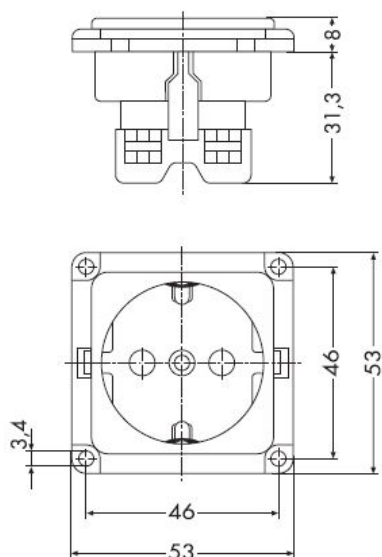
**Compacta Steckdose SCHUKO Einbau
reinweiß**

PRODUKT DATENBLATT



Mit erhöhtem Berührungsschutz	Nein
Frequenz	50-60Hz
Nennspannung	250V
Halogenfrei	Ja
Nennstrom	16A
Ausführung	SCHUKO
Anschlussart	Schraubklemme
Farbe	weiß
Montageart	sonstige
Befestigungsart	Befestigung mit Schraube
Werkstoff	Kunststoff
Werkstoffgüte	Thermoplast
Oberfläche	unbehandelt
Geeignet für Schutzart (IP)	IP20

6711



**Compacta Steckdose SCHUKO Einbau
reinweiß**

Steckdose SCHUKO mit Schraubklemmen
16 A 250 V, mit Verbindungsklemmen nach VDE 0620,
mit 32 mm Einbautiefe, mit Abdeckung

Bestellnummer	Artikelnummer	EAN
00602011	D 6711.02	4010105602012

PEHA Elektro GmbH & Co. KG

a Honeywell Company
Gartenstraße 49
58511 Lüdenscheid
Deutschland

Telefon +49 (0)2351 87979 00
Telefax +49 (0)2351 87979 92
peha@honeywell.com
www.peha.de

Änderungen vorbehalten. © Honeywell PEHA