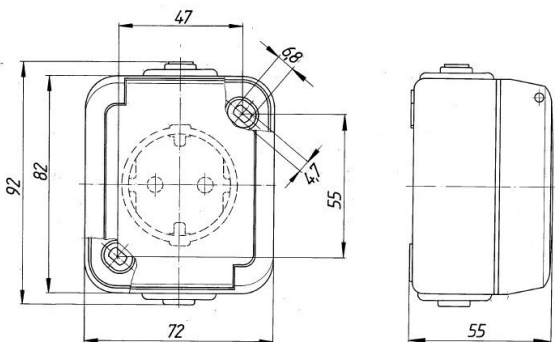


**Steckdose SCHUKO, grau
erhöhter Berührungsschutz**

PRODUKT DATENBLATT



Mit erhöhtem Berührungsschutz	Ja
Frequenz	50-60Hz
Nennspannung	250V
Halogenfrei	Ja
Nennstrom	16A
Ausführung	SCHUKO
Anschlussart	Steckklemme
Farbe	sonstige
Montageart	Aufputz
Befestigungsart	Befestigung mit Schraube
Werkstoff	Kunststoff
Werkstoffgüte	Thermoplast
Oberfläche	unbehandelt
Geeignet für Schutzart (IP)	IP44



**Steckdose SCHUKO, grau
erhöhter Berührungsschutz**

Steckdose SCHUKO mit Steckklemmen
2-polig, 16 A 250 V, DIN 49 440,
mit Verbindungsklemmen nach VDE 0620,
1fach,
erhöhter Berührungsschutz gemäß VDE 0620

Bestellnummer	Artikelnummer	EAN
00306411	D 6620 WAB SI	4010105306415

PEHA Elektro GmbH & Co.KG

a Honeywell Company
Gartenstraße 49
58511 Lüdenscheid
Deutschland

Telefon +49 (0)2351 87979 00
Telefax +49 (0)2351 87979 92
peha@honeywell.com
www.peha.de

Änderungen vorbehalten. © Honeywell PEHA