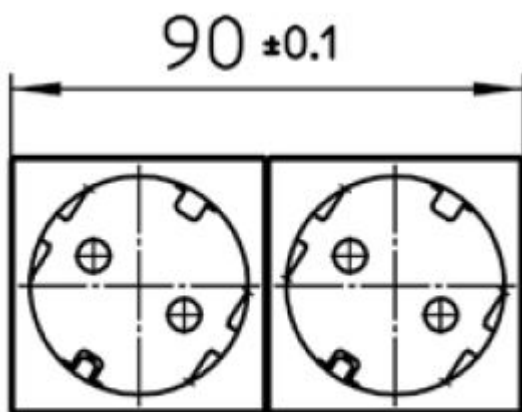


**Concept 45 Steckdose SCHUKO 2fach rot  
erhöhter Berührungsschutz, 33 Grad**

PRODUKT DATENBLATT



Mit erhöhtem Berührungsschutz	Ja
Frequenz	50-60Hz
Nennspannung	250V
Halogenfrei	Ja
Nennstrom	16A
Ausführung	SCHUKO
Anschlussart	Steckklemme
Farbe	rot
Montageart	Geräteeinbaukanal
Befestigungsart	Befestigung mit Schraube
Werkstoff	Kunststoff
Werkstoffgüte	Thermoplast
Oberfläche	unbehandelt
Geeignet für Schutzart (IP)	IP20



**Concept 45 Steckdose SCHUKO 2fach rot  
erhöhter Berührungsschutz, 33 Grad**

Einbausteckdose SCHUKO Concept 45  
mit Steckklemmen, 2-polig, 16 A 250 V,  
mit Verbindungsklemmen nach VDE 0620,  
2fach, 33° schräg,  
erhöhter Berührungsschutz gemäß VDE 0620.

Bestellnummer

Artikelnummer

EAN

00456711

D 6212.36 EMS SI WI

4010105456714

---

**PEHA Elektro GmbH & Co. KG**

a Honeywell Company  
Gartenstraße 49  
58511 Lüdenscheid  
Deutschland

Telefon +49 (0)2351 87979 00  
Telefax +49 (0)2351 87979 92  
peha@honeywell.com  
www.peha.de

Änderungen vorbehalten. © Honeywell PEHA