

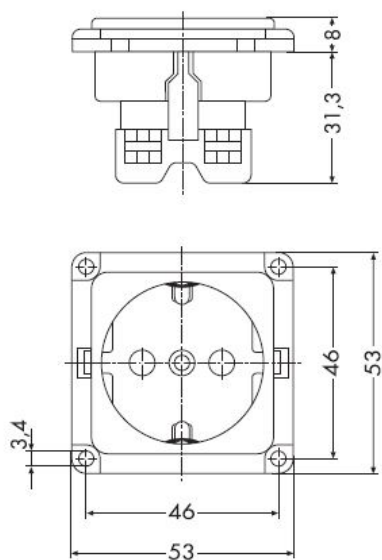
**Compacta Steckdose reinweiß
erhöhter Berührungsschutz**

PRODUKT DATENBLATT



Mit erhöhtem Berührungsschutz	Ja
Frequenz	50-60Hz
Nennspannung	250V
Halogenfrei	Ja
Nennstrom	16A
Ausführung	Schutzkontaktstift
Anschlussart	Schraubklemme
Farbe	weiß
Montageart	sonstige
Befestigungsart	Befestigung mit Schraube
Werkstoff	Kunststoff
Werkstoffgüte	Thermoplast
Oberfläche	unbehandelt
Geeignet für Schutzart (IP)	IP20

6711



**Compacta Steckdose reinweiß
erhöhter Berührungsschutz**

Export-Steckdose mit Erdungsstift
mit Schraubklemmen
10/16 A 250 V,
mit 29 mm Einbautiefe,
erhöhter Berührungsschutz gemäß VDE 0620

Bestellnummer	Artikelnummer	EAN
00602811	D 6771.02 SI	4010105602814

PEHA Elektro GmbH & Co. KG
a Honeywell Company
Gartenstraße 49
58511 Lüdenscheid
Deutschland

Telefon +49 (0)2351 87979 00
Telefax +49 (0)2351 87979 92
peha@honeywell.com
www.peha.de

Änderungen vorbehalten. © Honeywell PEHA