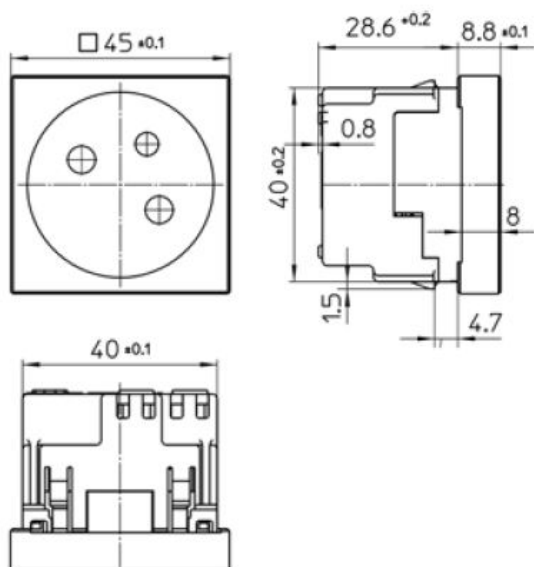


**Concept 45 Steckdose Erdungsstift, rot,
erhöhter Berührungsschutz**

PRODUKT DATENBLATT



Mit erhöhtem Berührungsschutz	Ja
Frequenz	50-60Hz
Nennspannung	250V
Halogenfrei	Ja
Nennstrom	16A
Ausführung	Schutzkontaktstift
Anschlussart	Schraubklemme
Farbe	rot
Montageart	Geräteeinbaukanal
Befestigungsart	Krallen-/Schraubbefestigung
Werkstoff	Kunststoff
Werkstoffgüte	Thermoplast
Oberfläche	unbehandelt
Geeignet für Schutzart (IP)	IP20



**Concept 45 Steckdose Erdungsstift, rot,
erhöhter Berührungsschutz**

Export-Einbausteckdose Concept 45 mit Erdungsstift,
45 mm breit
mit Steckklemmen, 2-polig, 10/16 A 250 V,
1fach, 0° gerade, mit erhöhtem Berührungsschutz

Bestellnummer	Artikelnummer	EAN
00401741	B 6271.36 EMS SI	4010105401745

PEHA Elektro GmbH & Co.KG

a Honeywell Company
Gartenstraße 49
58511 Lüdenscheid
Deutschland

Telefon +49 (0)2351 87979 00
Telefax +49 (0)2351 87979 92
peha@honeywell.com
www.peha.de

Änderungen vorbehalten. © Honeywell PEHA