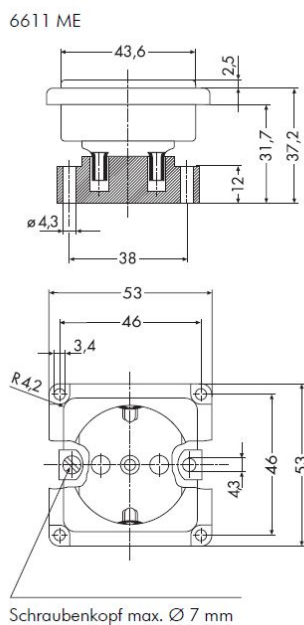


**Steckdose SCHUKO Einbau reinweiß,
Kontrolllicht, erhöhter Berührungsschutz**

PRODUKT DATENBLATT

Mit erhöhtem Berührungsschutz	Ja
Frequenz	50-60Hz
Nennspannung	250V
Halogenfrei	Ja
Nennstrom	16A
Ausführung	SCHUKO
Anschlussart	Schraubklemme
Farbe	weiß
Montageart	sonstige
Befestigungsart	Befestigung mit Schraube
Werkstoff	Kunststoff
Werkstoffgüte	Thermoplast
Oberfläche	unbehandelt
Geeignet für Schutzart (IP)	IP20



**Steckdose SCHUKO Einbau reinweiß,
Kontrolllicht, erhöhter Berührungsschutz**

Steckdose SCHUKO mit Schraubklemmen 16 A 250 V, mit Verbindungsklemmen nach VDE 0602, mit Frontbefestigung, mit Abdeckung, erhöhter Berührungsschutz gemäß VDE 0620 und Kontroll-Licht, reinweiß

Bestellnummer	Artikelnummer	EAN
00255311	D 6611.02 ME GLK SI	4010105255317

PEHA Elektro GmbH & Co.KG

a Honeywell Company
Gartenstraße 49
58511 Lüdenscheid
Deutschland

Telefon +49 (0)2351 87979 00
Telefax +49 (0)2351 87979 92
peha@honeywell.com
www.peha.de

Änderungen vorbehalten. © Honeywell PEHA