

## Montageanleitung

Ⓒ mounting instruction Ⓕ Notice de montage Ⓖ Instrukcja montaży  
Ⓔ Instrucciones de montaje Ⓖ Istruzioni di montaggio

### BLP...

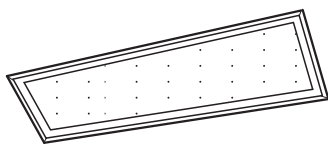
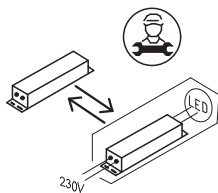
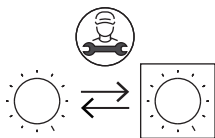


RIDI Leuchten GmbH  
Hauptstrasse 31 - 33 · D-72417 Jungingen  
Tel. 07477/872-0 · Fax 07477/872-48  
kontakt@ridi-group.de · www.ridi-group.com



- (D) Für die Installation und für den Betrieb der Leuchten sind die nationalen Sicherheitsvorschriften zu beachten.
- (GB) Please note national safety instructions for installation and operation of this luminaire.
- (F) Pour l'installation et le fonctionnement des luminaires il est impératif de respecter les normes nationales de sécurité en vigueur.
- (PL) W celu prawidłowej instalacji i poprawnego działania oprawy należy przestrzegać krajowych przepisów bezpieczeństwa.
- (E) Para la instalación y la puesta en funcionamiento de las luminarias deben observarse las normas nacionales de seguridad.
- (IT) Per l'installazione e il funzionamento delle lampade si fa riferimento alle normative di sicurezza nazionali.

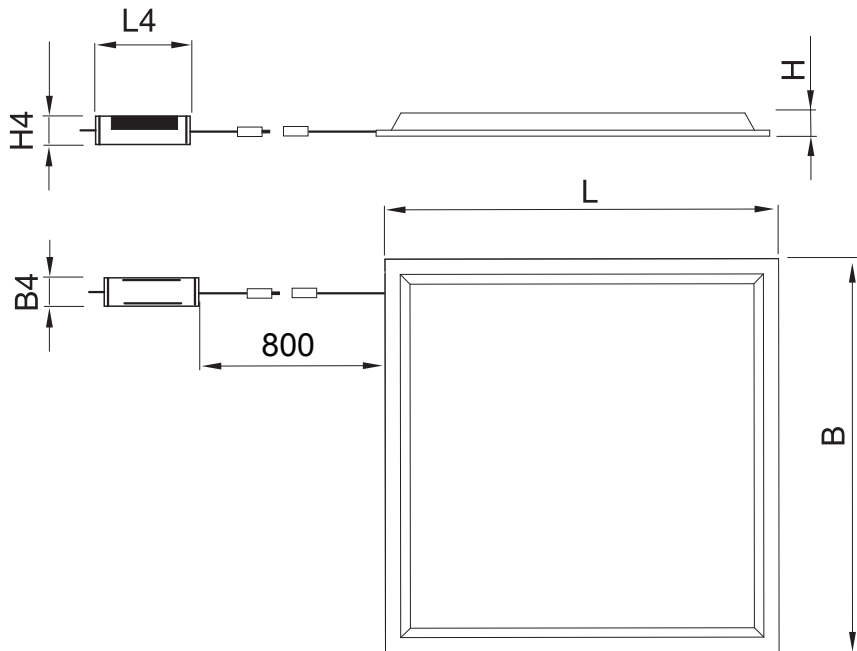
- (D) Die Lichtquelle dieser Leuchte ist nicht ersetzbar, wenn die Lichtquelle ihr Lebensdauerende erreicht hat, ist die gesamte Leuchte zu ersetzen.
- (GB) The light source of this luminaire is not replaceable. When light source has reached end of life-time the complete luminaire has to be replaced.
- (F) La source lumineuse de ce luminaire n'est pas remplaçable. Quand la source lumineuse aura atteint la limite de sa durée de vie, le luminaire complet doit être remplacé.
- (PL) Nie ma możliwości wymiany źródła światła w tej oprawie oświetleniowej, po zakończeniu żywotności źródła światła, należy wymienić całą oprawę oświetleniową.
- (E) La fuente luminica de esta luminaria no se puede sustituir. Cuando la fuente luminica ha alcanzado el final de su vida útil, hay que sustituir toda la luminaria.
- (IT) La sorgente di luce di questa lampada non è sostituibile, una volta esaurita la sua durata si deve sostituire l'intera lampada.

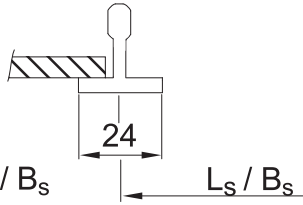
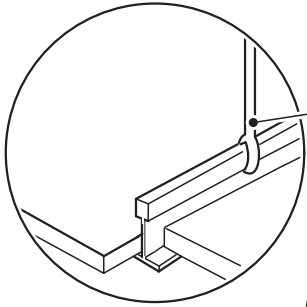
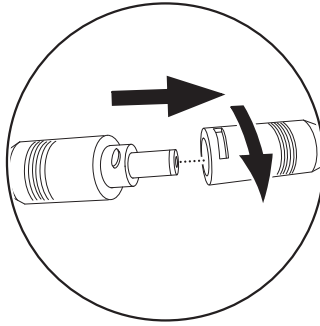


Druckfehler und Irrtum vorbehalten.  
Formelle und technische Änderungen behalten wir uns vor.

Misprints and errors excepted.  
We reserve the right of formal and technical modifications.

Typ	L	B	L <sub>s</sub>	B <sub>s</sub>	L4	B4	H4	H	KG	*
BLP-EQ 0595ND	595	595	600	600	152	48	29	30	2.10	D
BLP-EQ 0595DA	595	595	600	600	219	43	30	30	2.10	D
BLP-EQ 0622ND	620	620	625	625	152	48	29	30	2.15	D
BLP-EQ 0622DA	620	620	625	625	219	43	30	30	2.15	D



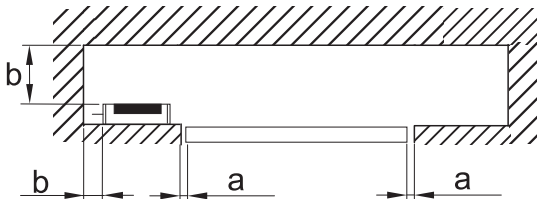
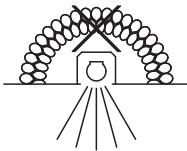


3/8

$L_s / B_s$

$L_s / B_s$

Keine Isolierung  
 No insulation  
 Pas d'isolation  
 Brak izolacji  
 Sin aislamiento  
 Nessun isolamento

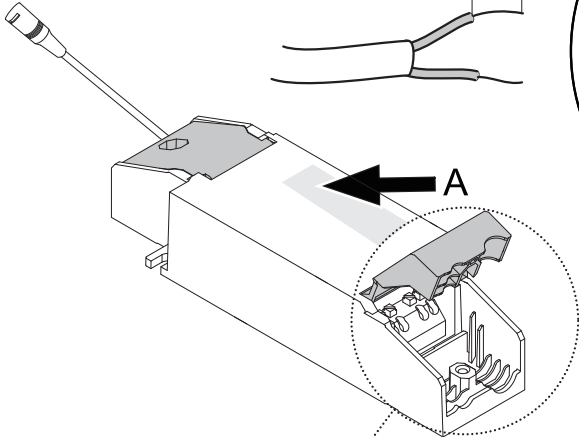
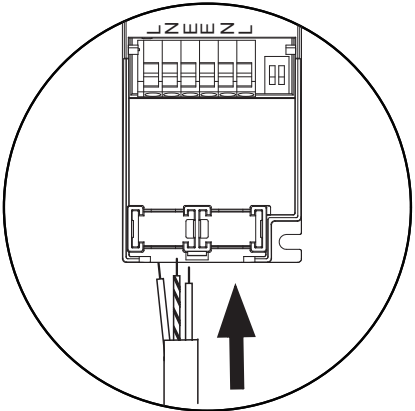
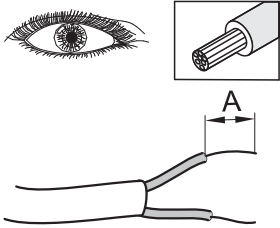


$a_{min} = 0 \text{ mm}$

$b_{min} = 49 \text{ mm}$

... ND

**RIDI** .....  
 .....  
 AC 220-240V/50-60Hz



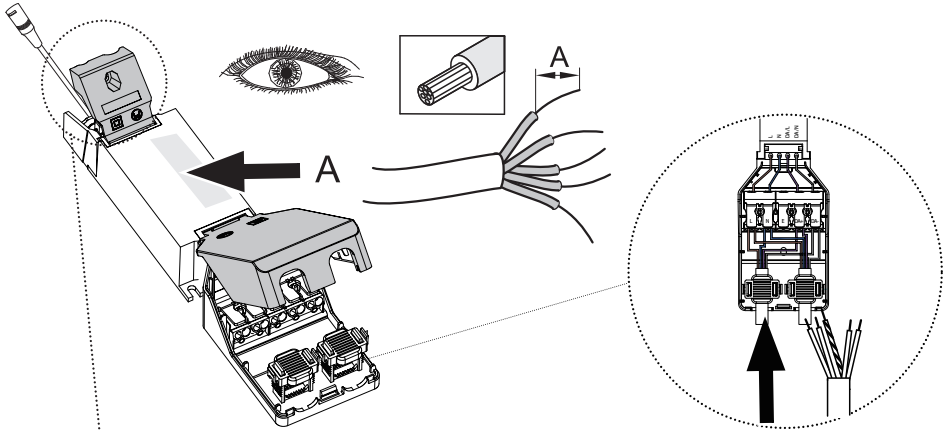
- \*
- Ⓓ Werkseinstellung
  - Ⓕ Réglage d'usine
  - Ⓔ Ajuste de fábrica
  - ⒸⒷ Factory setting
  - ⒽⒼ Ustawienie fabryczne
  - Ⓘ Impostazione predefinita

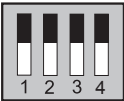
Output current setting	PIN1	PIN2	Output current mA	...BLP-EQ 0595ND...		...BLP-EQ 0622ND...	
				W	lm	W	lm
	OFF	OFF	800	30	3600	30	3650
	ON	OFF	900	34.5	4000	34.5	4100
	OFF	ON	950	37	4200	36.5	4300
	ON	ON	1050	41	4500	41	4700

\*

..DALI


**RIDI** .....  
AC 220-240V/50-60Hz



Output current setting	PIN1	PIN2	PIN3	PIN4	Output current mA	...BLP-EQ 0595DA...		...BLP-EQ 0622DA...	
						W	lm	W	lm
ON	OFF	OFF	OFF	OFF	300	11.5	1450	11.5	1450
	OFF	OFF	OFF	ON	350	13.5	1680	13.5	1680
	OFF	OFF	ON	OFF	400	15.5	1850	15.5	2000
	OFF	OFF	ON	ON	450	17.5	2100	17.5	2160
	OFF	ON	OFF	OFF	500	20	2400	20	2400
	OFF	ON	OFF	ON	550	21	2600	21	2600
	OFF	ON	ON	OFF	600	23	2800	23	2800
	OFF	ON	ON	ON	650	25	3000	25	3000

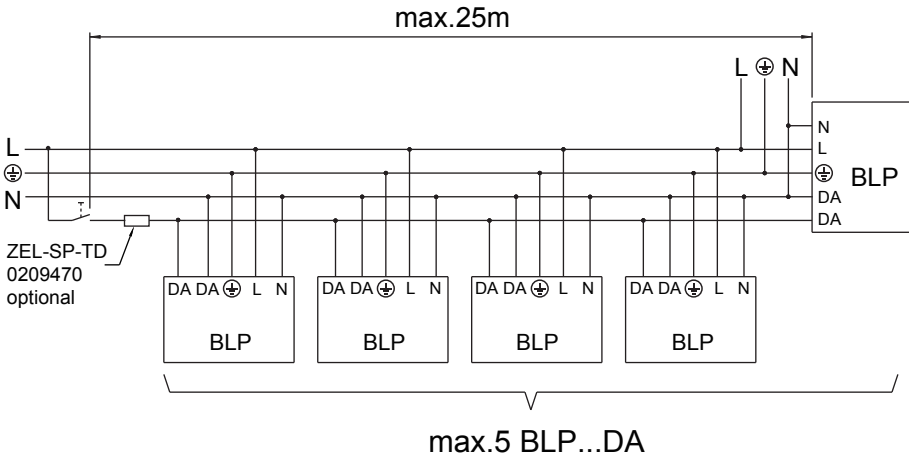
...followed by next page

# ..DALI

Output current setting	PIN1	PIN2	PIN3	PIN4	Output current mA	...BLP-EQ 0595DA...		...BLP-EQ 0622DA...	
						W	Im	W	Im
<b>ON</b> 	ON	OFF	OFF	OFF	700	26.5	3200	26.5	3250
	ON	OFF	OFF	ON	750	28.5	3400	28.5	3450
	ON	OFF	ON	OFF	800	30	3600	30	3650
	ON	OFF	ON	ON	850	33	3800	33	3800
	ON	ON	OFF	OFF	900	34.5	4000	34.5	4100
	ON	ON	OFF	ON	950	37	4200	36.5	4300
	ON	ON	ON	OFF	1000	38.5	4350	38.5	4550
	ON	ON	ON	ON	1050	41	4500	41	4700

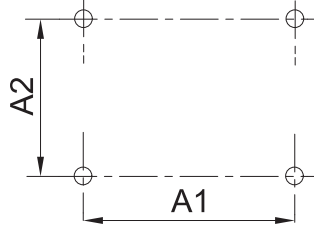
\*


## Touch-Dim:

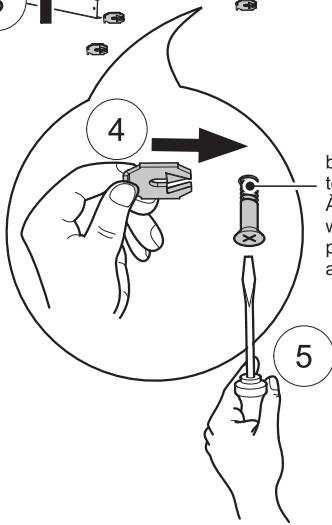
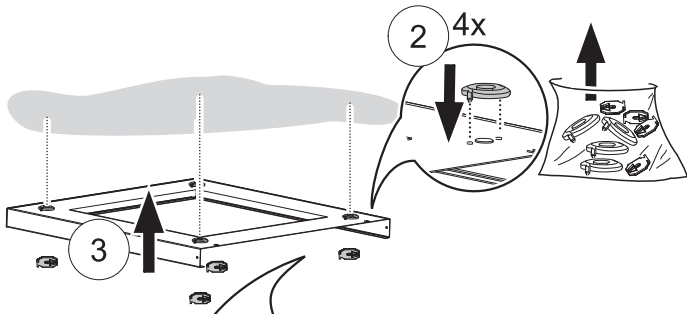




1



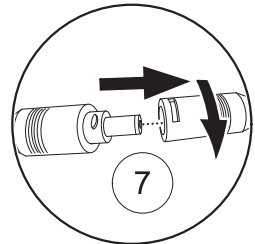
Typ	Nr.	A1	A2	
BLP-EQ 595	0209285	500	500	205
BLP-EQ 622	0209284	500	500	220



bauseits  
to be supplied on-site  
À prévoir sur place  
we własnym zakresie  
por parte del cliente  
a cura del cliente

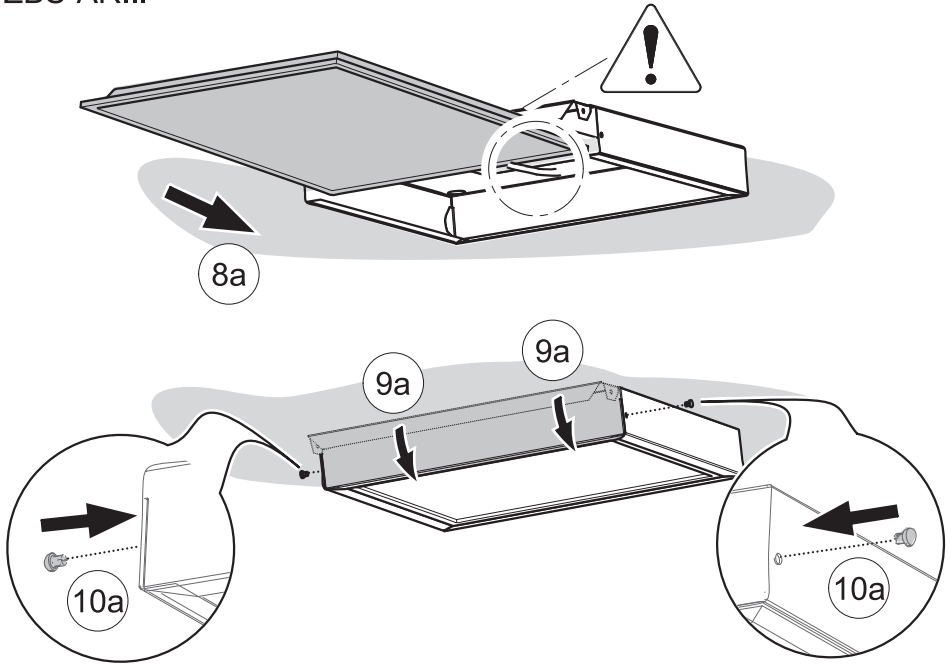


5/8





ZBS-AR...



ZBS-ER...



FPL-EQ 622

FPL-EQ 595

MON6340

