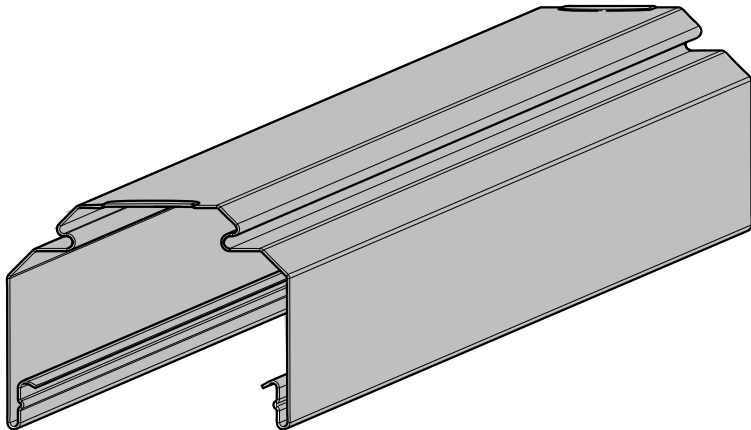


## Montageanleitung

Ⓒ mounting instruction Ⓕ Notice de montage Ⓖ Instrukcja montażu  
Ⓔ Instrucciones de montaje Ⓘ Istruzioni di montaggio

### VLT...-5/-7/-11



RIDI Leuchten GmbH  
Hauptstrasse 31 - 33 · D-72417 Jungingen  
Tel. 07477/872-0 · Fax 07477/872-48  
kontakt@ridi.de · www.ridi.de



- Ⓓ Für die Installation und für den Betrieb der Leuchten sind die nationalen Sicherheitsvorschriften zu beachten.
- ⒼⒹ Please note national safety instructions for installation and operation of this luminaire.
- Ⓕ Pour l'installation et le fonctionnement des luminaires il est impératif de respecter les normes nationales de sécurité en vigueur.
- Ⓗ W celu prawidłowej instalacji i poprawnego działania oprawy należy przestrzegać krajowych przepisów bezpieczeństwa.
- Ⓔ Para la instalación y la puesta en funcionamiento de las luminarias deben observarse las normas nacionales de seguridad.
- Ⓘ Per l'installazione e il funzionamento delle lampade si fa riferimento alle normative di sicurezza nazionali.

Ⓓ Schutzleiterverbindung ist nach der Montage gemäß DIN EN 60598-1 / VDE 0711-1 (min. 10 A, max. 0,5 Ohm) zu prüfen.

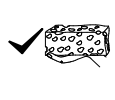
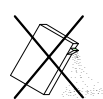
ⒼⒹ Earthing connector needs to be checked when mounted according to DIN EN 60598-1/ VDE 0711-1 (min. 10 A, max. 0,5 Ohm)

Ⓕ Raccordement à la terre à vérifier au moment du montage selon DIN EN 60598-1 / VDE 0711-1 (min. 10 A, max. 0,5 Ohm)

Ⓗ Złącze przewodu ochronnego po montażu zgodnie z DIN EN 60598-1 / VDE 0711-1 (min. 10 A, maks. 0,5 Ohm), jest do sprawdzenia.

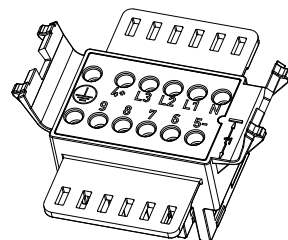
Ⓔ La conexión a tierra se debe comprobar después del montaje según DIN EN 60598-1 / VDE 0711-1 (mín. 10 A, máx. 0,5 Ohm)

Ⓘ Il collegamento del conduttore di protezione dev'essere controllato dopo il montaggio secondo DIN EN 60598-1 / VDE 0711-1 (min. 10 A, max. 0,5 Ohm).



$I_N$  16A max.      $I_N$  10A max.

	1	2	3	N	⊕	4	5	6	7	8	9
Ø [mm²]	2.5					1.5					
...5 IND/EVG	L1	L2	L3	N	⊕						
...7 DIM / DSI / DALI	L1	L2	L3	N	⊕	+ D1 DA	- D2 DA				
...7 ED. / Z	L1	L2	L3	N	⊕	NL L	NL N				
...11 DIM / DSI / DALI	L1	L2	L3	N	⊕		+ D1 DA	+ D1 DA	- D2 DA	- D2 DA	
...11 ED. / Z	L1	L2	L3	N	⊕		NL L	NL L	NL N	NL N	
...11 ED. / Z + DIM / DSI / DALI	L1	L2	L3	N	⊕	+ D1 DA	- D2 DA	NL L	NL L	NL N	NL N

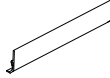


14/16

## Type

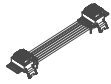
5/16

VLKL



8/16

VLTV



9/16  
10/16

8/16

VLTV



6/16

VLTV



8/16

6/16

VLTV



7/16

## Type

6/16

VLTLA



8/16

VLTE



11/16  
12/16  
13/16

14/16

VLBK

VLBSBK

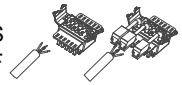


9/16

VLNE-...S

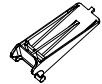
14/16

VLNE-...F



9/16

VLTV-MH



5/16

VLTHD



5/16

VLTHDS

7/16



5/16

VLTHA

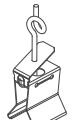
7/16



5/16

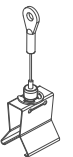
VLTHB

7/16



5/16

VLTHS



5/16

VLTHSD



5/16

VLTHP



5/16

VLTHD-H01



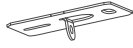
5/16

VLTHD-H10



7/16

VLBP



ZRPK

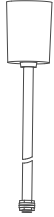


7/16

SLKG



ZRP



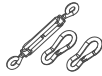
7/16

VLKH



7/16

VLSPSO-KH



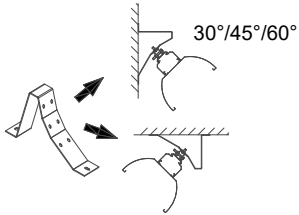
7/16

TRA 008



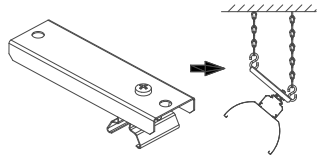
5/16

VLTW



5/16

VLTKS



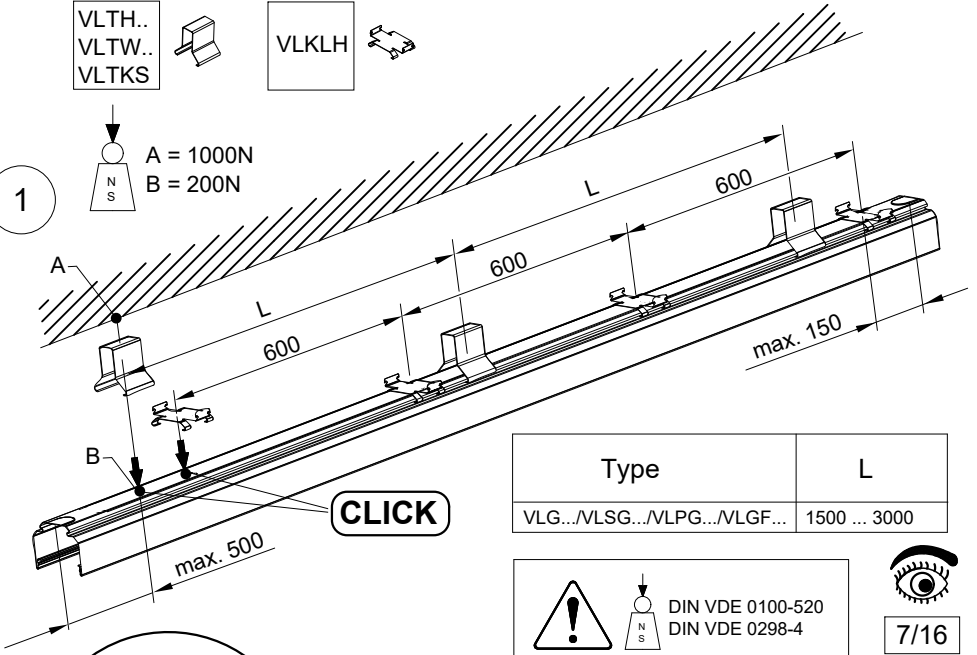
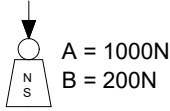
VLTH..  
VLTW..  
VLTKS



VLKLN



1

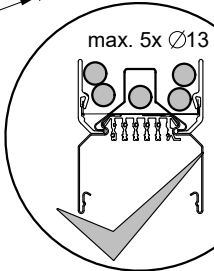


Type	L
VLG.../VLSG.../VLPG.../VLGF...	1500 ... 3000

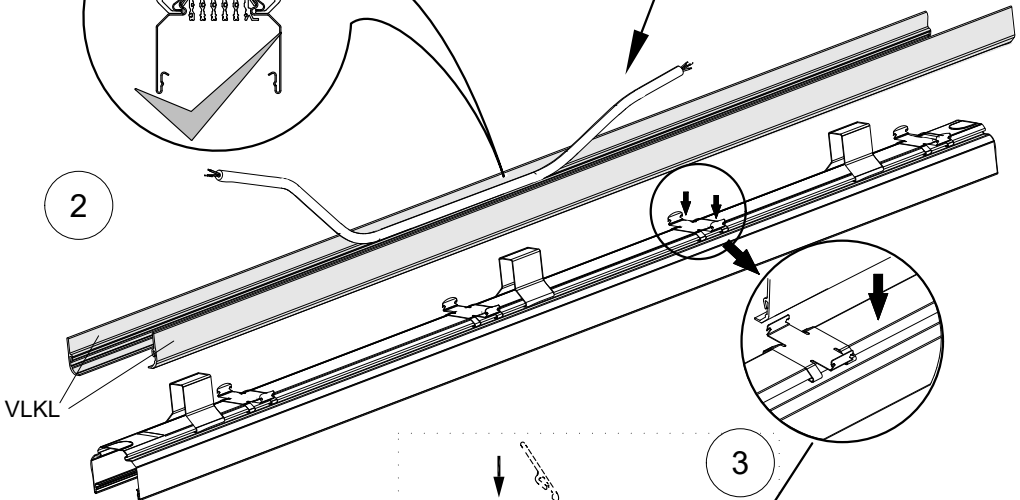
DIN VDE 0100-520  
DIN VDE 0298-4



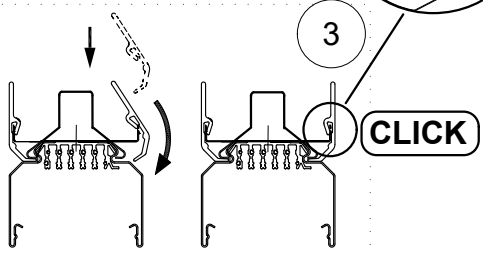
7/16

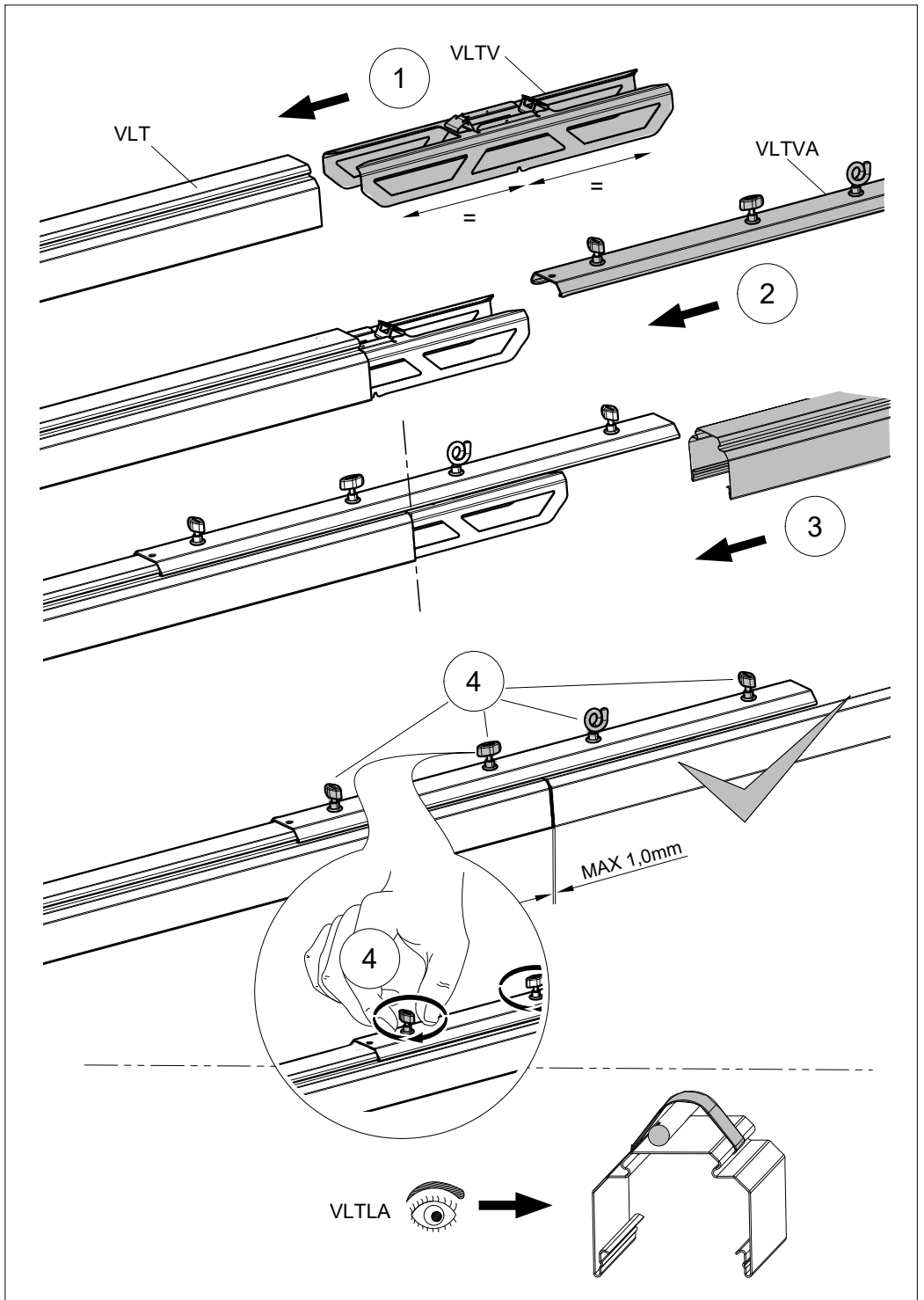


2

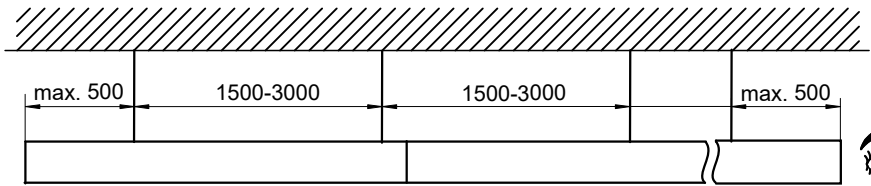


3



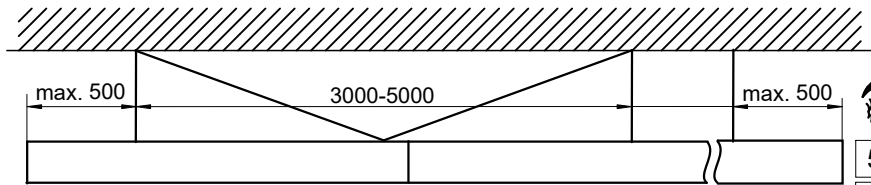


1



5/16

2

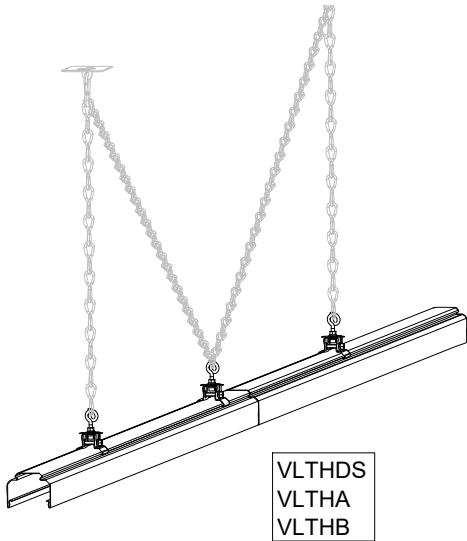


5/16

6/16

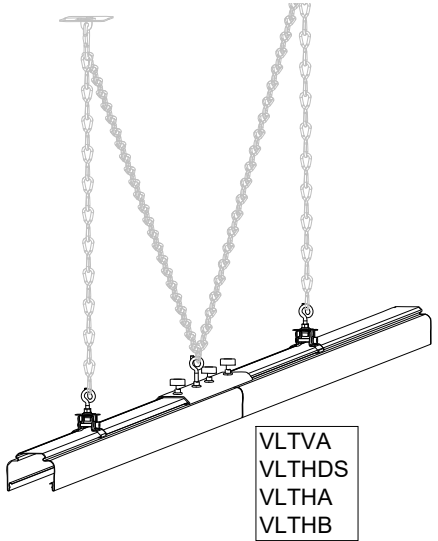
2a

Type	L
VLG.../VLSG.../VLPG.../VLGF...	1500 ... 3000

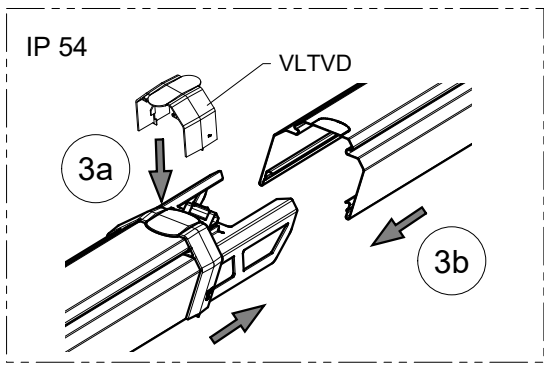
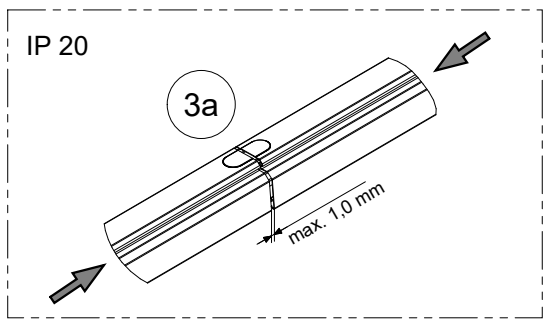
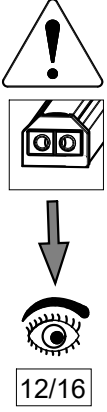
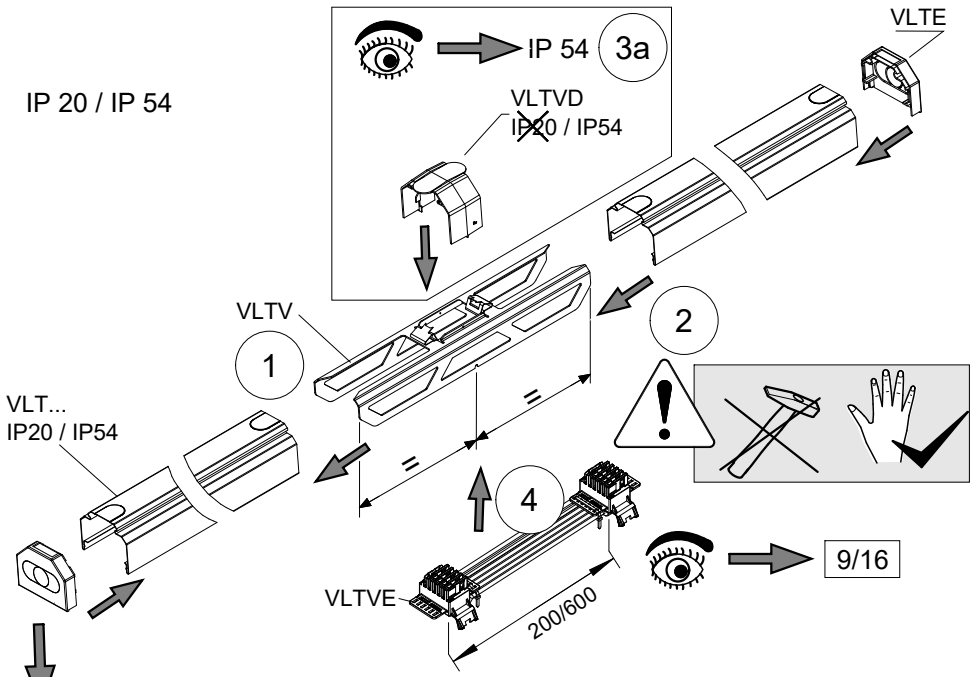


2b

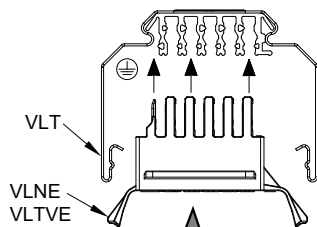
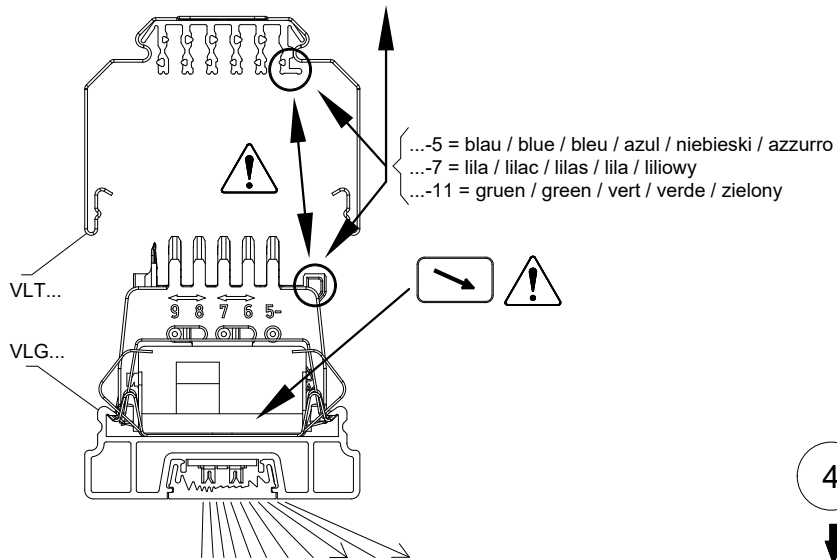
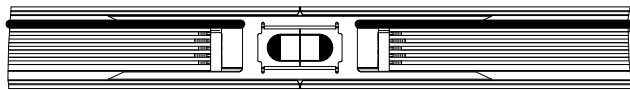
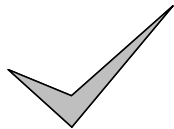
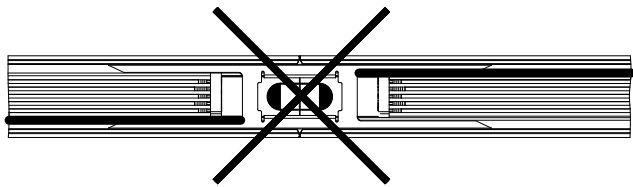
Type	L
VLG.../VLSG.../VLPG.../VLGF...	1500 ... 3000



IP 20 / IP 54



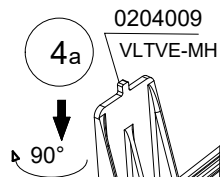


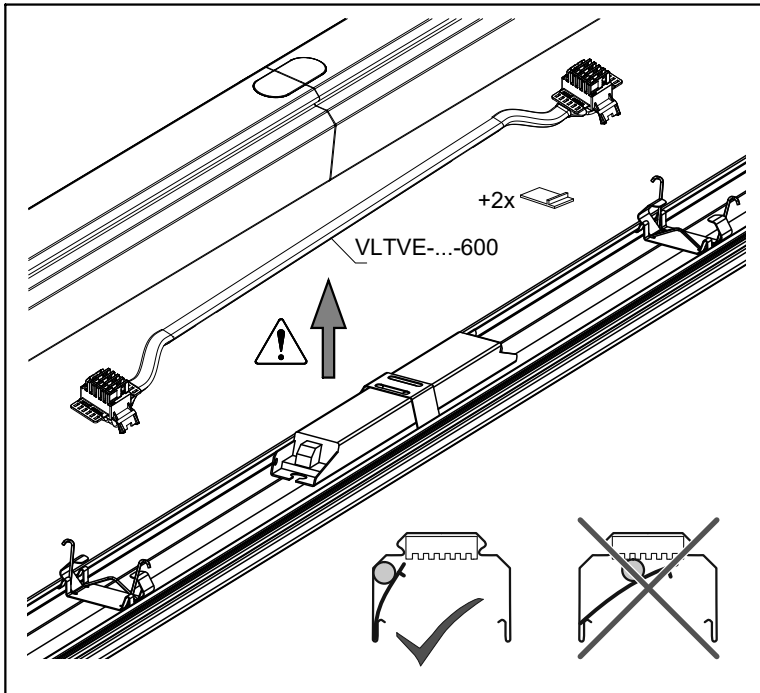
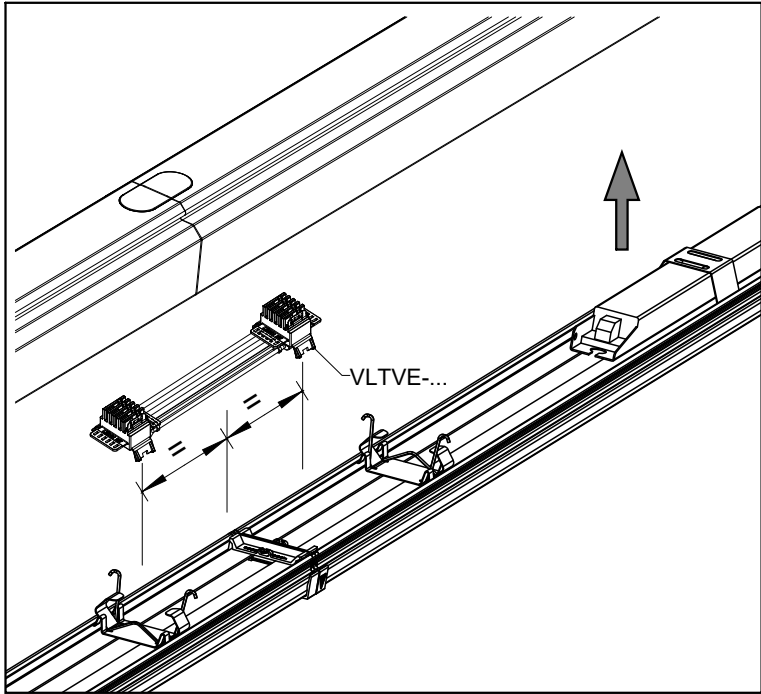


CLICK

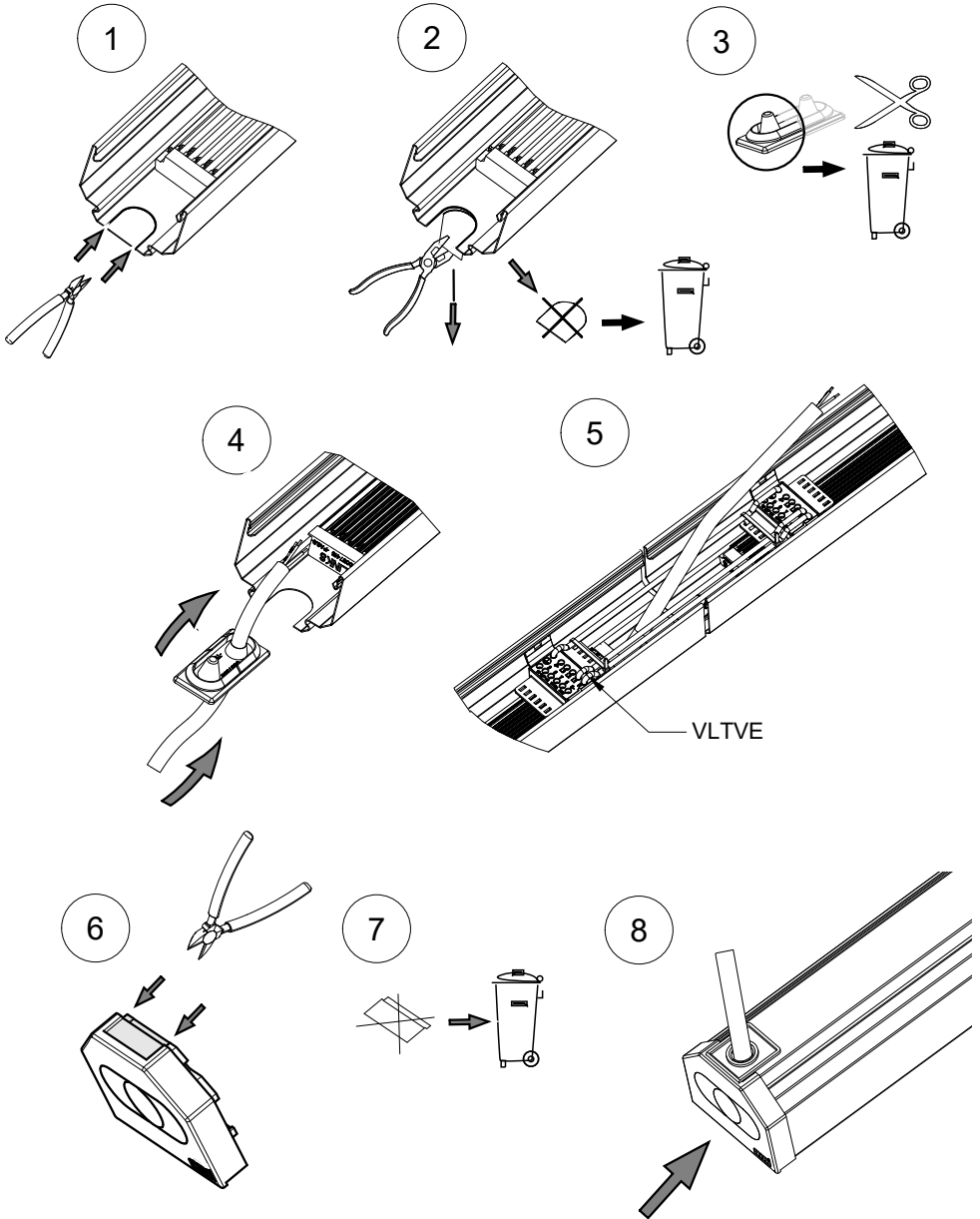
CLICK

VLTVE

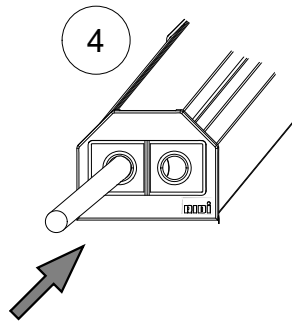
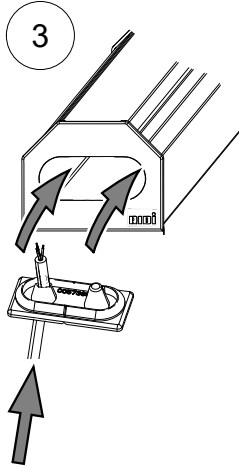
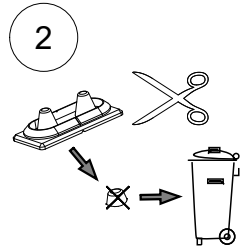
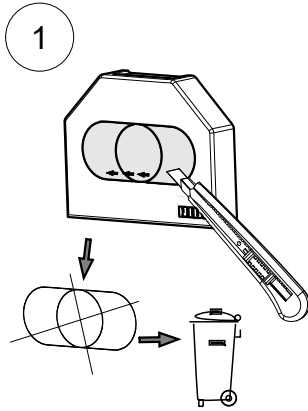




A



**B**

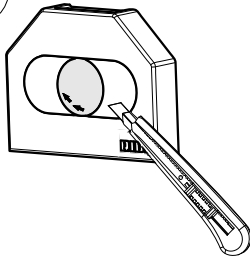


C

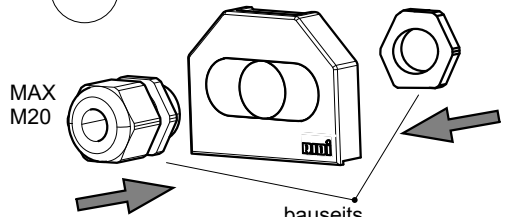


IP 54

1

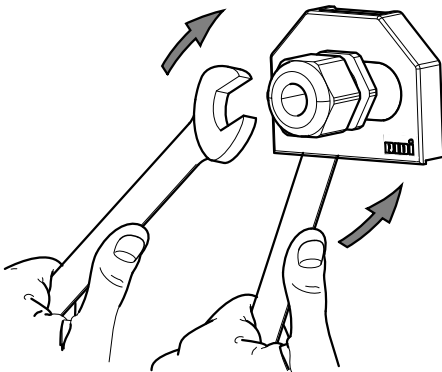


2

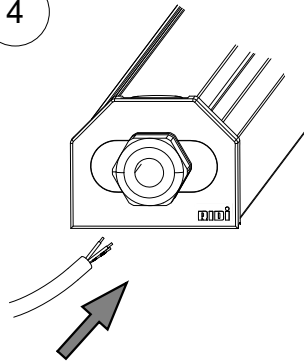


bauseits  
to be supplied on-site  
À prévoir sur place  
por parte del cliente  
a cura del cliente

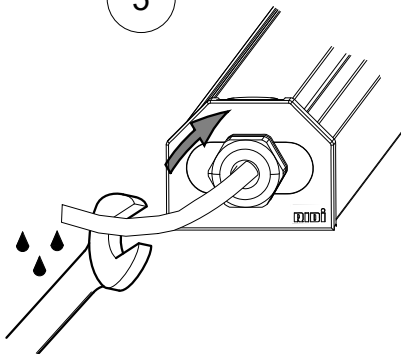
3



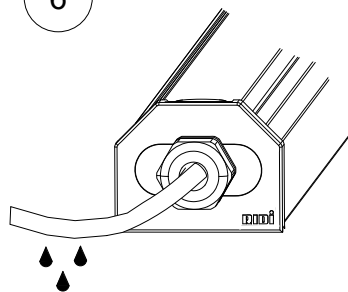
4



5



6





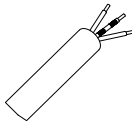
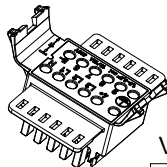
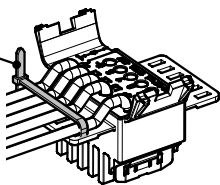
→ 2



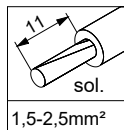
$I_N$  max. 10A 1,5 mm<sup>2</sup>  
 $I_N$  max. 16A 2,5 mm<sup>2</sup>



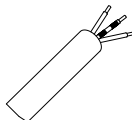
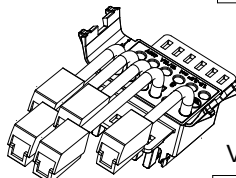
bauseits  
to be supplied on-site  
À prévoir sur place  
a cura del cliente



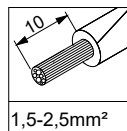
VLNE-...S



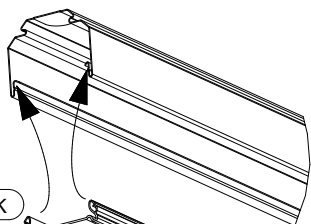
sol.  
1,5-2,5mm<sup>2</sup>



VLNE-...F



1,5-2,5mm<sup>2</sup>

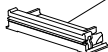


CLICK

VLBK  
IP20/ IP54

VLSBK  
IP20 / IP54

VLSBKD  
+ VLBK =  
VLSBK



- (D) Die Tragschiene VLT ist vollständig zu verschließen
- (GB) The mounting rail VLT is complete sealable
- (F) le rail de montage VLT doit être complètement scellé
- (PL) szyna montażowa VLT musi być całkowicie uszczelniona
- (E) el carril de montaje VLT debe estar completamente sellado
- (I) la guida di montaggio VLT deve essere completamente sigillata

