

SICHERUNGSHALTER

FUSE-HOLDERS



Artikel Nr. / Article No.	Type	Montage / Mounting	Kompatibel mit Sicherungseinsatz / Compatible for fuse-links:
120.700	Sicherungsclips	PCB	ø 5 mm
120.800	Sicherungsclips	PCB	ø 5 mm
120.800H	Sicherungsclips	PCB	ø 5 mm
122.200	Sicherungsclips	PCB (T&R)	ø 5 mm
121.200	Sicherungsclips	PCB, Lötösen	ø 6,3 mm
121.300	Sicherungsclips	PCB, Lötösen	ø 6,3 mm
121.500	Sicherungsclips	PCB	ø 6,3 mm
120.600	Sicherungsclips	PCB	10,3 x 38 mm
120.620	Sicherungsclips	PCB	10,3 x 38 mm
121.000	Aufsteckkappen	bedrahtet	ø 5 mm
121.000G	Aufsteckkappen	bedrahtet	ø 5 mm
120.100M	Aufsteckkappen	bedrahtet	ø 6,3 mm
120.100	Aufsteckkappen	bedrahtet	ø 6,3 mm
501.100	Offener Sicherungshalter	PCB	5 x 20 mm
503.000	Offener Sicherungshalter	Schraubbef., Lötösen	5 x 20 mm
503.010	Offener Sicherungshalter	Schraubbef., Lötösen	5 x 20 mm
503.100	Offener Sicherungshalter	PCB	5 x 20 mm
503.101	Offener Sicherungshalter	PCB	5 x 20 mm
503.200	Offener Sicherungshalter	Schraubbef., Lötösen	5 x 20 mm
503.201	Offener Sicherungshalter	Schraubbef., Lötösen	5 x 20 mm
503.600	Offener Sicherungshalter	Schraubbef., Lötösen	5 x 20 mm
503.610	Offener Sicherungshalter	Schraubbef., Lötösen	5 x 20 mm
506.200	Offener Sicherungshalter	PCB	5 x 20 mm
BS232VE	Schutzabdeckung		5 x 20 mm
509.000	Offener Sicherungshalter	PCB	5 x 20 mm
509.100	Offener Sicherungshalter	PCB	5 x 20 mm
BS232VE	Schutzabdeckung		5 x 20 mm
509.200	Offener Sicherungshalter	PCB	5 x 20 mm
BS232VE	Schutzabdeckung		5 x 20 mm
503.360	Offener Sicherungshalter	PCB	5 x 20 mm
503.370	Einführhilfe		5 x 20 mm
508.000	Offener Sicherungshalter + Einführhilfe		5 x 20 mm
503.310	Schutzabdeckung		5 x 20 mm
503.350	Schutzabdeckung		5 x 20 mm
503.400	Offener Sicherungshalter	PCB	5 x 20 mm
503.500	Offener Sicherungshalter	PCB	5 x 20 mm
503.930	Offener Sicherungshalter	PCB	5 x 20 mm
503.940	Offener Sicherungshalter	PCB (T&R)	5 x 20 mm
BS613	Schutzabdeckung		5 x 20 mm
503.910	Offener Sicherungshalter	PCB (SMT)	5 x 20 mm
503.911	Offener Sicherungshalter	PCB (SMT)	5 x 20 mm
503.920	Offener Sicherungshalter	PCB (SMT)	5 x 20 mm
BS613	Schutzabdeckung		5 x 20 mm

Artikel Nr. / Article No.	Type	Montage / Mounting	Kompatibel mit Sicherungseinsatz / Compatible for fuse-links:
506.000	Offener Sicherungshalter	PCB	5 x 20 mm
506.100	Offener Sicherungshalter	PCB	5 x 20 mm
503.700	Offener Sicherungshalter	Schraubbef., Lötösen	6,3 x 32 mm
503.800	Offener Sicherungshalter	PCB	6,3 x 32 mm
503.900	Offener Sicherungshalter	Schraubbef., Lötösen	6,3 x 32 mm
504.000	Offener Sicherungshalter	Schraubbef., Lötösen	6,3 x 32 mm
556.100	Offener Sicherungshalter	Schraub	8 x 40 mm
557.100	Offener Sicherungshalter	Schraub	8 x 50 mm
558.100	Offener Sicherungshalter	Schraub	8 x 85 mm
559.100	Offener Sicherungshalter	Schraub	8 x 120 mm
560.100	Offener Sicherungshalter	Schraub	8 x 150 mm
502.610	Geschlossener Sicherungshalter	Zentralbef., Lötösen	5 x 20 mm
502.630	Geschlossener Sicherungshalter	Zentralbef., Lötösen	5 x 20 mm
502.710	Geschlossener Sicherungshalter	PCB	5 x 20 mm
502.730	Geschlossener Sicherungshalter	PCB	5 x 20 mm
502.740	Geschlossener Sicherungshalter	PCB	5 x 20 mm
502.810	Geschlossener Sicherungshalter	PCB	5 x 20 mm
502.830	Geschlossener Sicherungshalter	PCB	5 x 20 mm
502.840	Geschlossener Sicherungshalter	PCB	5 x 20 mm
502.910	Geschlossener Sicherungshalter	Snap-In, Lötösen	5 x 20 mm
601.100	Geschlossener Sicherungshalter	Zentralbef., Lötösen	5 x 20 mm
601.800	Geschlossener Sicherungshalter	Zentralbef., Lötösen	5 x 20 mm
602.400	Geschlossener Sicherungshalter	Zentralbef., Lötösen	6,3 x 32 mm
556.200	Geschlossener Sicherungshalter	Zentralbef., Lötösen	8 x 40 mm
557.200	Geschlossener Sicherungshalter	Zentralbef., Lötösen	8 x 50 mm
558.200	Geschlossener Sicherungshalter	Zentralbef., Lötösen	8 x 85 mm
1.038.215	Geschlossener Sicherungshalter	Flansch, Lötösen	10,3 x 38 mm
1.038.005	Geschlossener Sicherungshalter	Hutschiene	10,3 x 38 mm
1038.005-LED	Geschlossener Sicherungshalter	Hutschiene	10,3 x 38 mm
1.038.006	Geschlossener Sicherungshalter	Hutschiene	10,3 x 38 mm
1038.006-LED	Geschlossener Sicherungshalter	Hutschiene	10,3 x 38 mm
1.038.060	Geschlossener Sicherungshalter	Hutschiene	10,3 x 38 mm
1.038.061	Geschlossener Sicherungshalter	Hutschiene	10,3 x 38 mm
1.085.001	Geschlossener Sicherungshalter	Hutschiene	10,3 / 14 x 85 mm
1.085.005	Geschlossener Sicherungshalter	Hutschiene	10,3 / 14 x 85 mm
1.451.001	Geschlossener Sicherungshalter	Hutschiene	14 x 51 mm
1.451.002	Geschlossener Sicherungshalter	Hutschiene	14 x 51 mm
1.451.003	Geschlossener Sicherungshalter	Hutschiene	14 x 51 mm
1.451.004	Geschlossener Sicherungshalter	Hutschiene	14 x 51 mm
121.710	In-Line-Sicherungshalter	Schraubklemmen	5 x 20 mm / 6,3 x 32 mm
121.720	In-Line-Sicherungshalter	Litzen	5 x 20 mm / 6,3 x 32 mm
886.001	Offener Sicherungshalter	PCB	Kleinstsicherungen
886.002	Offener Sicherungshalter	PCB	Kleinstsicherungen
920.000	Offener Sicherungshalter	PCB	UMF-Sicherungen
350.000	Offener Sicherungshalter	PCB	Flachstecksicherungen Type Standard

Artikel Nr. / Article No.	Type	Montage / Mounting	Kompatibel mit Sicherungseinsatz / Compatible for fuse-links:
370.000	Offener Sicherungshalter	Snap-In, Flachstecker	Flachstecksicherungen Type Standard
380.000	Offener Sicherungshalter	PCB	Flachstecksicherungen Type Standard
380.001	Offener Sicherungshalter	PCB (Press-Fit)	Flachstecksicherungen Type Standard
390.000	Offener Sicherungshalter	PCB	Flachstecksicherungen Type Mini
390.001	Offener Sicherungshalter	PCB (Press-Fit)	Flachstecksicherungen Type Mini
391.000	Offener Sicherungshalter	PCB	Flachstecksicherungen Type Mini
01.00335	Geschlossener In-Line-Sicherungshalter	Litzen	Flachstecksicherungen Type Mini
01.00336	Geschlossener In-Line-Sicherungshalter	Litzen	Flachstecksicherungen Type Standard
01.00337	Geschlossener In-Line-Sicherungshalter	Litzen	Flachstecksicherungen Type Maxi
01.00345	Offener Sicherungshalter	Flachstecker	Flachstecksicherungen Type Standard
01.00350	Offener Sicherungshalter		Flachstecksicherungen Type Standard
01.00400	Offener Sicherungshalter		Flachstecksicherungen Type Standard
01.01400	Offener Sicherungshalter		Flachstecksicherungen Type Mini
03.00300	In-Line-Sicherungshalter	Schraubklemmen	Torpedosicherungen
03.00306	In-Line-Sicherungshalter	Schraubklemmen	Torpedosicherungen
03.00360	Geschlossener Sicherungshalter		Schraubsicherungen Type Midi
03.00370	Geschlossener Sicherungshalter		Schraubsicherungen Type Midi
03.00380	Geschlossener Sicherungshalter		Schraubsicherungen Type Mega
03.00420	Offener Sicherungshalter	PCB	Flachstecksicherungen Type Standard
03.01300	Geschlossener Sicherungshalter		Flachstecksicherungen Type Standard
345.101	Geschlossener Sicherungshalter	Flansch, Litzen	iMCB Schutzschalter
345.102	Geschlossener Sicherungshalter	Flansch, Litzen	iMCB Schutzschalter
345.103	Geschlossener Sicherungshalter	Flansch, Litzen	iMCB Schutzschalter
345.104	Geschlossener Sicherungshalter	Flansch, Litzen	iMCB Schutzschalter
4.122.025	Offener Sicherungshalter	Schraub	NH Größe 1
4.122.027	Offener Sicherungshalter	Schraub	NH Größe 1
4.122.028	Offener Sicherungshalter	Schraub	NH Größe 1
4.122.029	Offener Sicherungshalter	Schraub	NH Größe 2
4.122.030	Offener Sicherungshalter	Schraub	NH Größe 2
4.122.032	Offener Sicherungshalter	Schraub	NH Größe 3
4.122.032	Offener Sicherungshalter	Schraub	NH Größe 3
HVL-1-1P- DC1000	NH-Trennschalter	Schraub	NH Größe 1
GPN 1500	Aufsteckgriff		NH

Artikel Nr. / Article No.	Type	Montage / Mounting	Kompatibel mit Sicherungseinsatz / Compatible for fuse-links:
FX0321	BULGIN - Offener Sicherungshalter	PCB	5 x 20 mm
FX0267	BULGIN - Offener Sicherungshalter	Schraubbef., Lötösen	5 x 20 mm
FX0360	BULGIN - Offener Sicherungshalter	Schraubbef., Lötösen	5 x 20 mm
FX0326	BULGIN - Offener Sicherungshalter	Schraubbef., Lötösen	6,3 x 32 mm
FX0331	BULGIN - Offener Sicherungshalter	Schraubbef., Lötösen	6,3 x 25 mm
FX0327	BULGIN - Offener Sicherungshalter	Schraubbef., Lötösen	6,3 x 32 mm
FX0357	BULGIN - Geschlossener Sicherungshalter	Zentralbef., Lötösen	5 x 20 mm
FX0359	BULGIN - Geschlossener Sicherungshalter	Zentralbef., Lötösen	5 x 20 mm
FX0367	BULGIN - Geschlossener Sicherungshalter	Snap-In, Lötösen	5 x 20 mm
FX0369	BULGIN - Geschlossener Sicherungshalter	Snap-In, Lötösen	5 x 20 mm
FX0419	BULGIN - Geschlossener Sicherungshalter	Zentral, Flachstecker	6,3 x 32 mm
FX0462	BULGIN - Geschlossener Sicherungshalter	Zentralbef., Lötösen	5 x 20 mm
FX0463	BULGIN - Geschlossener Sicherungshalter	Zentralbef., Lötösen	5 x 20 mm
FX0415	BULGIN - Geschlossener Sicherungshalter	Zentral, Flachstecker	6,3 x 32 mm
FX0415/S	BULGIN - Geschlossener Sicherungshalter	Zentral, Flachstecker	6,3 x 32 mm
FX0416	BULGIN - Geschlossener Sicherungshalter	Zentral, Flachstecker	6,3 x 25 mm
FX0416/S	BULGIN - Geschlossener Sicherungshalter	Zentral, Flachstecker	6,3 x 25 mm
FX0430/63	BULGIN - Geschlossener Sicherungshalter	Snap-In, Flachstecker	5 x 20 mm
FX0430/PC	BULGIN - Geschlossener Sicherungshalter	Snap-In, PCB	5 x 20 mm
FX0354	BULGIN - Geschlossener Sicherungshalter	Zentralbef., Lötösen	5 x 20 mm
FX0354/S	BULGIN - Geschlossener Sicherungshalter	Zentralbef., Lötösen	5 x 20 mm
FX0454	BULGIN - Geschlossener Sicherungshalter	Zentralbef., Lötösen	5 x 20 mm
FX0455	BULGIN - Geschlossener Sicherungshalter	Zentralbef., Lötösen	5 x 20 mm
FX0454/S	BULGIN - Geschlossener Sicherungshalter	Zentralbef., Lötösen	5 x 20 mm
FX0455/D	BULGIN - Geschlossener Sicherungshalter	Zentralbef., Lötösen	5 x 20 mm
FX0458	BULGIN - Geschlossener Sicherungshalter	Snap-In, Lötösen	5 x 20 mm
FX0461	BULGIN - Geschlossener Sicherungshalter	PCB	5 x 20 mm
FX0457	BULGIN - Geschlossener Sicherungshalter	PCB	5 x 20 mm
FX0457	BULGIN - Geschlossener Sicherungshalter	PCB	5 x 20 mm
FX0456	BULGIN - Geschlossener Sicherungshalter	PCB	5 x 20 mm
FX0330	BULGIN - Geschlossener Sicherungshalter	PCB	5 x 20 mm
FX0342	BULGIN - Geschlossener Sicherungshalter	PCB	5 x 20 mm
FX0345	BULGIN - Geschlossener Sicherungshalter	Zentralbef., Lötösen	5 x 20 mm
FX0365	BULGIN - Geschlossener Sicherungshalter	Zentralbef., Lötösen	5 x 20 mm
FX0296	BULGIN - Geschlossener Sicherungshalter	Zentralbef., Lötösen	5 x 20 mm
FX0296/S	BULGIN - Geschlossener Sicherungshalter	Zentralbef., Lötösen	5 x 20 mm
FX0296/1	BULGIN - Geschlossener Sicherungshalter	Zentralbef., Lötösen	5 x 20 mm
FX0180	BULGIN - In-Line-Sicherungshalter	Schraubklemmen	6,3 x 32 mm
FX0280	BULGIN - In-Line-Sicherungshalter	Schraubklemmen	6 x 25 mm

Artikel Nr. / Article No.	Type	Montage / Mounting	Kompatibel mit Sicherungseinsatz / Compatible for fuse-links:
FX0380	BULGIN - In-Line-Sicherungshalter	Schraubklemmen	5 x 20 mm
FX0185	BULGIN - In-Line-Sicherungshalter	Schraubklemmen	6,3 x 32 mm
FX0285	BULGIN - In-Line-Sicherungshalter	Schraubklemmen	6 x 25 mm
FX0385	BULGIN - In-Line-Sicherungshalter	Schraubklemmen	5 x 20 mm

Die Auflistung entspricht der Reihenfolge im Katalog / The listing corresponds to the order in the catalog

13,5 x 5 x 4,5 mm



Strom
Current **max. 6,3 A**



Spezifikationen / Specification:

Kompatibel für / *Compatible for:*

ø 5 mm Sicherungseinsätze / Fuse links

Material / *Material:*

- 120.700 / 120.800** Kupferlegierung, lötlbar verzinkt / *Copper alloy solderable, tin - plated*
- 120.701 / 120.801** Messing, vernickelt / *Brass, nickel plated*

Montage / *Mounting:*

Leiterplatte / *Printed Circuit Board (PCB)*

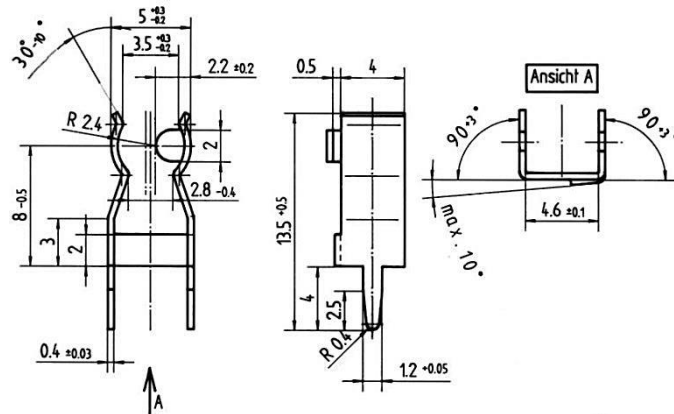
Schutzgrad / *Degree of protection:*

IP00

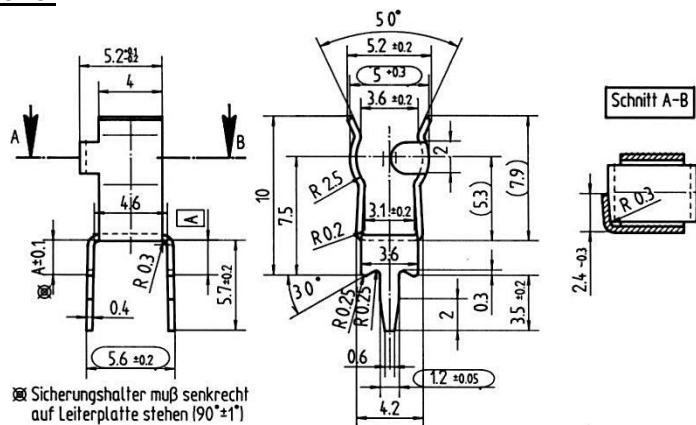
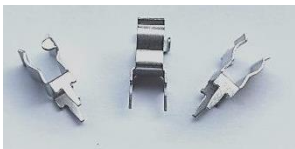
Verpackungsmöglichkeiten / *Packing options:*

1.000 St. = Industrieverpackung (lose) / *1.000 pcs. = Industrial packaging (bulk)*

120.700 / 120.701 – Maße / Dimensions:



120.800 / 120.801 – Maße / Dimensions:



9 x 6 x 5,4 mm

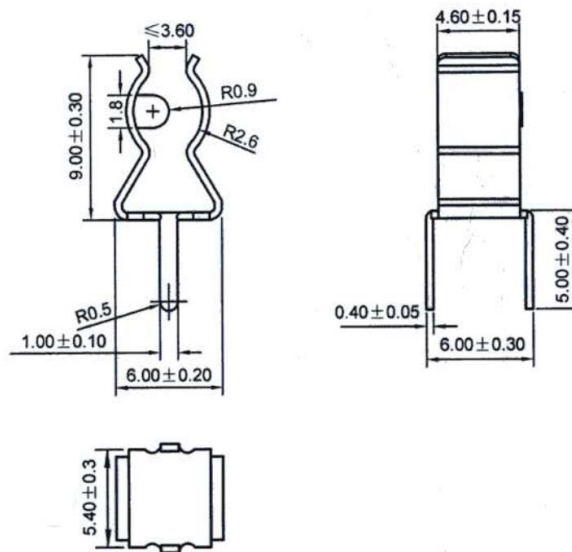


Strom
Current 15 A



Spezifikationen / Specification:

Kompatibel für / Compatible for:	ø 5 mm Sicherungseinsätze / Fuse links
Montage / Mounting:	Leiterplatte / Printed circuit board (PCB)
Berührungsschutzklasse / Protection against contact:	PC1
Material / Material:	Messing, verzinkt / Brass, tin plated
Montage / Mounting:	Leiterplatte / Printed Circuit Board (PCB)
Schutzgrad / Degree of protection	IP00
Verpackungsmöglichkeiten / Packing options:	1.000 St. = Industrieverpackung (lose) / 1.000 pcs. = Industrial packaging (bulk)



6,5 x 5 x 5,6 mm



Strom
Current Max. 6,3 A



Spezifikationen / Specification:

Kompatibel für / *Compatible for:*

ø 5 mm Sicherungseinsätze / Fuse links

Material / *Material:*

Kupferlegierung, Vernickelt: $4 \pm 2 \mu\text{m}$
Galvanisch matt verzinkt: $8 \pm 3 \mu\text{m}$ /
Copper alloy, nickel-plated: $4 \pm 2 \mu\text{m}$
Galvanically tin-plated: $8 \pm 3 \mu\text{m}$

Montage / *Mounting:*

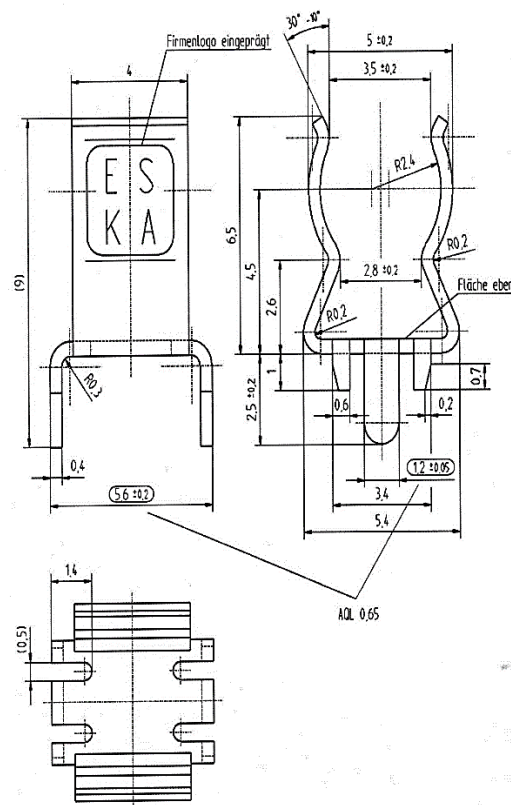
Leiterplatte / *Printed Circuit Board (PCB)*

Schutzgrad / *Degree of protection:*

IP00

Verpackungsmöglichkeiten / *Packing options:*

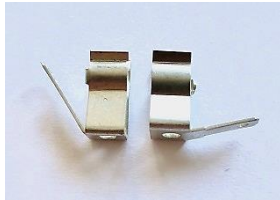
770 Stk. = Ammopack (gegurtet in Blister-
Verpackung - Spule ø380 mm) /
770 pcs. = Ammopack (taped & reeled in
Transparent belted blister pack - Reel ø380 mm)



11,5 x 5 x 5 mm



Strom max. 6,3 A
Current



Spezifikationen / Specification:

Kompatibel für / Compatible for:

ø 6,3 mm Sicherungseinsätze / Fuse links

Material / Material:

Kupferlegierung, lötlbar verzinkt /
Copper alloy solderable, tin - plated

Montage / Mounting:

Leiterplatte / Printed Circuit Board (PCB)

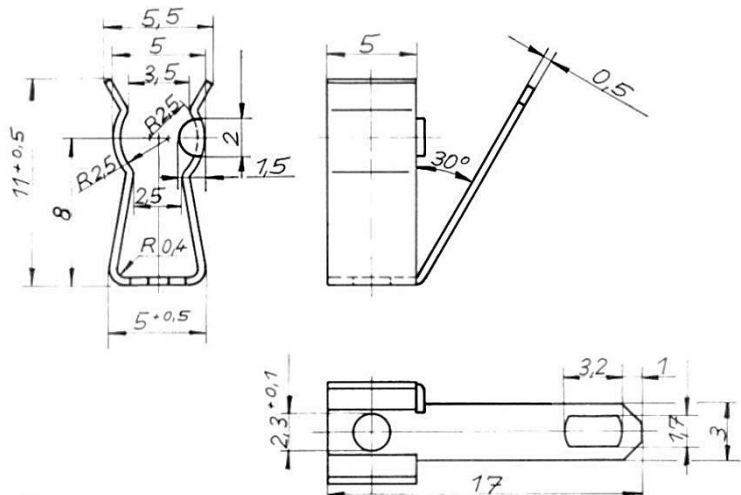
Schutzgrad / Degree of protection:

IP00

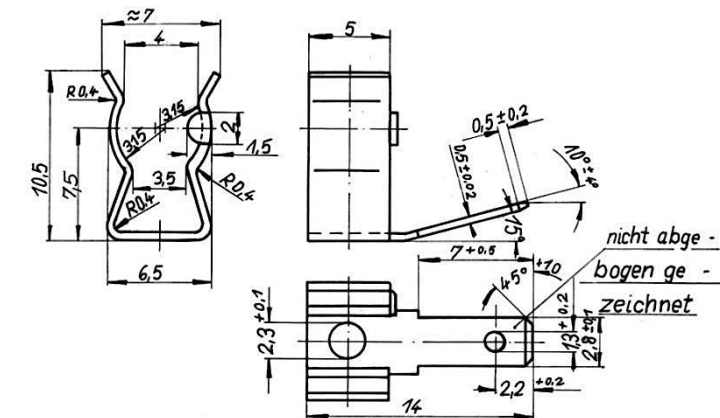
Verpackungsmöglichkeiten / Packing options:

1.000 St. = Industrieverpackung (lose) /
1.000 pcs. = Industrial packaging (bulk)

121.200 – Maße / Dimensions:



121.300 – Maße / Dimensions:



11,1 x 6 x 7 mm

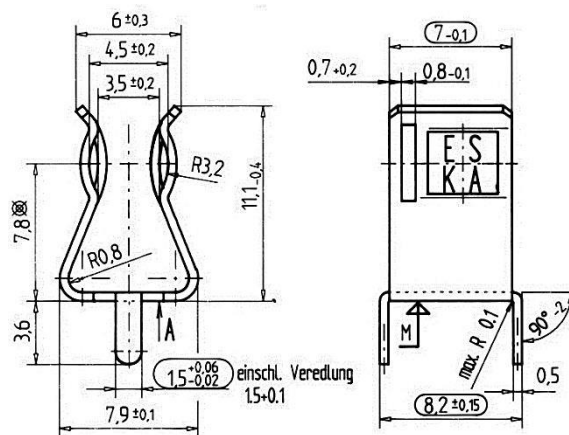


Strom
Current max. 6,3 A



Spezifikationen / Specification:

Kompatibel für / <i>Compatible for:</i>	ø 6,3 mm Sicherungseinsätze / Fuse links
Clip Material / <i>Clip Material:</i>	Kupferlegierung, lötlbar verzinnt / <i>Copper alloy solderable, tin - plated</i>
Montage / <i>Mounting:</i>	Leiterplatte / <i>Printed Circuit Board (PCB)</i>
Schutzgrad / <i>Degree of protection:</i>	IP00
Verpackungsmöglichkeiten / <i>Packing options:</i>	1.000 St. = Industrieverpackung (lose) / 1.000 pcs. = <i>Industrial packaging (bulk)</i>



18 x 11,9 x 11,1 mm

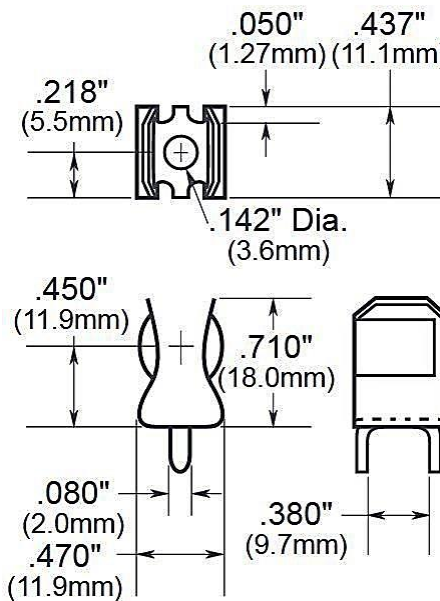


Strom max. 20 A
Current



Spezifikationen / Specification:

Kompatibel für / <i>Compatible for:</i>	ø 10,3 mm Sicherungseinsätze / <i>Fuse links</i>
Clip Material / <i>Clip Material:</i>	Berylliumkupfer / <i>Beryllium-Copper</i>
Beschichtung / <i>Plating:</i>	Verzinkt / <i>Tin-plated</i>
Montage / <i>Mounting:</i>	Leiterplatte / <i>Printed Circuit Board (PCB)</i>
Schutzgrad / <i>Degree of protection:</i>	IP00
Verpackungsmöglichkeiten / <i>Packing options:</i>	1.000 St. = Industrieverpackung (lose) / 1.000 pcs. = <i>Industrial packaging (bulk)</i>



19,5 x 15,6 x 11,5 mm



Strom
Current

30 A

zul. Verlustleistung
adms. power dissipation

4 W



Spezifikationen / Specification:

Kompatibel für / Compatible for:

ø 10,3 mm gPV Sicherungseinsätze IEC 60269-6 /
ø 10,3 mm gPV fuse links IEC 60269-6

Clip Material / Clip Material:

Messing, versilbert / Brass, silver plated

Lötbarkeit / Solderability:

Reflow: 255 °C / Vorheizen 100 s @ 135 °C /
Wave: 255 °C / Preheating 100 s @ 135 °C

Zulässige Umgebungstemperatur /
Permissible ambient temperature:

-40°C bis / to 75°C

Lagertemperatur / Storage temperature range

-40°C bis / to 90°C

Berührungsschutzklasse /
Protection against contact:

PC1

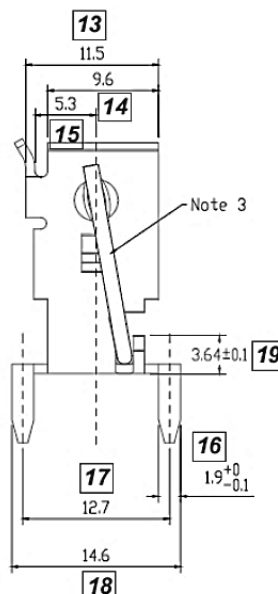
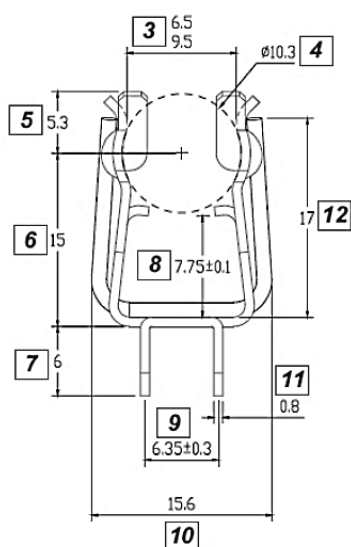
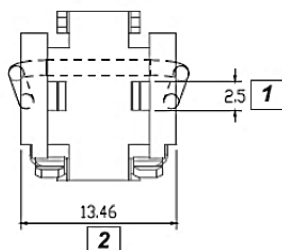
Montage / Mounting:

Leiterplatte / Printed Circuit Board (PCB)

Schutzgrad / Degree of protection:

IP00

Verpackungsmöglichkeiten / Packing options: 1.000 St. = Industrieverpackung (lose) /
1.000 pcs. = Industrial packaging (bulk)

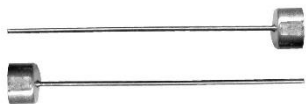


Für / For: \varnothing 5 mm
 \varnothing 6,3 mm



Strom
Bis zu / Up to 16 A
Current

Spezifikationen / Specification:



Geeignet für / Suitable for

\varnothing 5 mm Sicherungseinsätze / Fuse links

Bemessungsstrom / Nominal current I_N :

\varnothing 0,65 mm $I_N \leq 6,3$ A
($I_N > 6,3$ A: bitte anfragen / please contact us)

Material / Material:

Messing, verzinkt mit axial angeschweißten Drahtenden /
Brass, nickel plated with axially welded
121.000 versilbert / silver plated

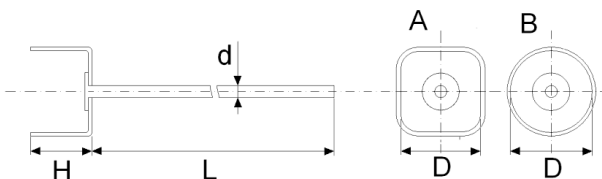
Schutzgrad / Degree of protection:

IP00

Verpackungsmöglichkeiten / Packing options:

1.000 St. = Industrieverpackung (lose) /
1.000 pcs. = Industrial packaging (bulk)

Bestell-Nr. / Order number		d $\pm 0,05$	H $\pm 0,1$	D $\pm 0,05$	L ± 1
121.000	A	0,65	4,0	4,95	40,0
121.000G	B	0,63	3,2	4,95	38,5



Geeignet für / Suitable for

\varnothing 6,3 mm Sicherungseinsätze / Fuse links

Bemessungsstrom / Nominal current I_N :

\varnothing 0,80 mm $I_N \leq 12,5$ A
 \varnothing 1,00 mm $I_N \leq 16$ A

Material / Material:

Messing, verzinkt mit axial angeschweißten Drahtenden /
Brass, nickel plated with axially welded
120.100M versilbert / silver plated

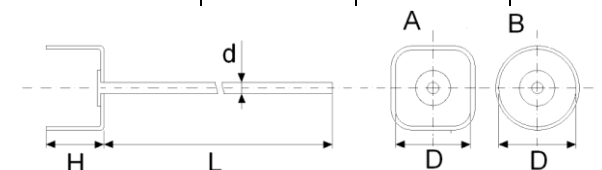
Schutzgrad / Degree of protection:

IP00

Verpackungsmöglichkeiten / Packing options:

1.000 St. = Industrieverpackung (lose) /
1.000 pcs. = Industrial packaging (bulk)

Bestell-Nr. / Order number		d $\pm 0,05$	H $\pm 0,1$	D $\pm 0,05$	L ± 1
120.100	B	1,0	3,8	6,25	32,5
120.100M	A	0,8	4,7	6,25	40,0



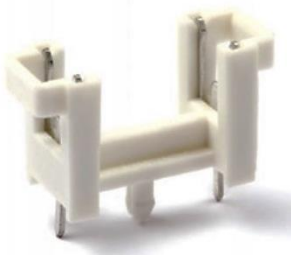
Offener Sicherungshalter 501.100

Open fuse holder AC

22,6 x 9 x 13 mm



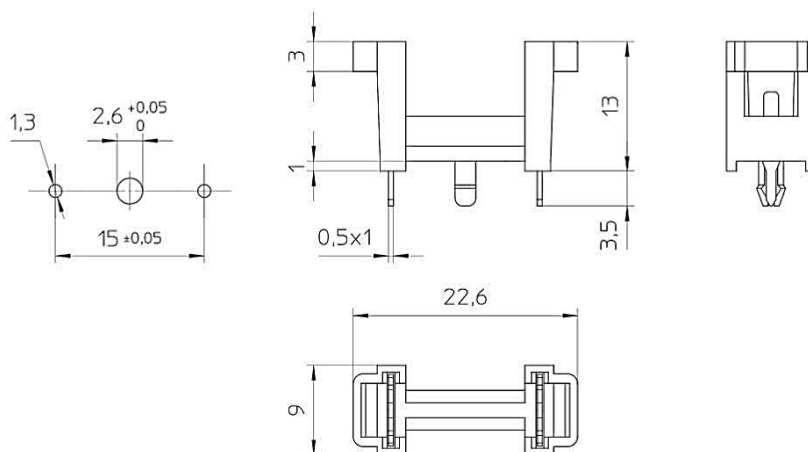
Spannung Voltage	250 V	Strom Current	VDE: 6,3 A UL: 20 A	Zul. Verlustleistung Adms. power dissipation	1,6 W¹⁾
----------------------------	--------------	-------------------------	--------------------------------------	--	---------------------------



Spezifikationen / Specification:

Kompatibel für / Compatible for:	5x20 mm - Sicherungseinsätze / Fuse links
Montage / Mounting:	Leiterplatte / Printed Circuit Board (PCB)
Gehäuse / Housing:	Thermoplaste UL94 V1 / Thermoplastic UL94 V1
Abdeckkappe / Cover cap:	Thermoplaste UL94 V0 / Thermoplastic UL94 V0
Anschlüsse / Terminals:	Kupferlegierung, lötlbar verzinkt / Copper alloy, solderable tinned
Zulässige Umgebungstemperatur / Admissible ambient air temperature	-30°C bis / up to 85°C
Kontaktwiderstand / Contact resistance	
Isolationswiderstand zwischen den Pins / Insulation resistance between terminals	10
Spannungsfestigkeit zwischen den Pins / Dielectric strength between terminals	> 1,5 kV
Schutzgrad / Degree of protection:	IP00
Farbe / colour:	Weiß / White
Verpackungsmöglichkeiten / Packing options:	100 Stk. = Industrieverpackung / 100 pcs. = Industrial packaging

¹⁾ Kein cURus-Prüfzeichen / No cURus-approval



28,2 x 8,0 mm



Spannung

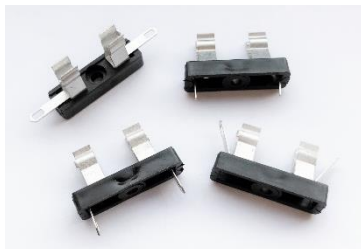
250 V

Voltage

Strom

6,3 A

Current



Spezifikationen / Specification:

Kompatibel für / *Compatible for:* **5x20 mm Sicherungseinsätze / Fuse links**

Rastermaß / *Pitch* 22,5 mm

Schraubbefestigung / *Fastening with screws* M3 x 4,5 mm

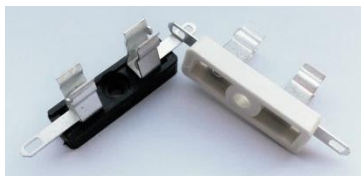
Gehäuse / *Housing:* Thermoplaste UL 94V-0 / *Thermoplastic UL 94V-0*

Anschlüsse / *Terminals:* Messing, lötlbar verzinkt / *Brass, solderable tinned*

Schutzgrad / *Degree of protection:* IP00

Farbe / *colour:* Schwarz oder Weiß – *Black oder White*
(siehe unten / *see below*)

Verpackungsmöglichkeiten / *Packing options:* 100 Stk. = Industrieverpackung /
100 pcs. = Industrial packaging



Lötöse (horizontal) / *Tab (horizontal):*

Schwarz / *Black:* **503.000**

Weiß / *White:* **503.010**



Lötpin (Unterseite) / *Pin (bottom):*

Schwarz / *Black:* **503.100**

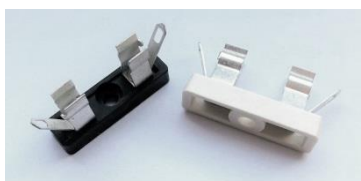
Weiß / *White:* **503.101**



Lötöse (Unterseite) / *Tab (bottom):*

Schwarz / *Black:* **503.200**

Weiß / *White:* **503.201**



Lötöse (abgewinkelt) / *Tab (angled):*

Schwarz / *Black:* **503.600**

Weiß / *White:* **503.610**

Offene Sicherungshalter 506.200

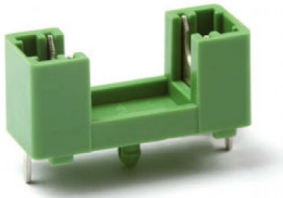
Open Fuse-holders AC



24,4 x 9,4 mm

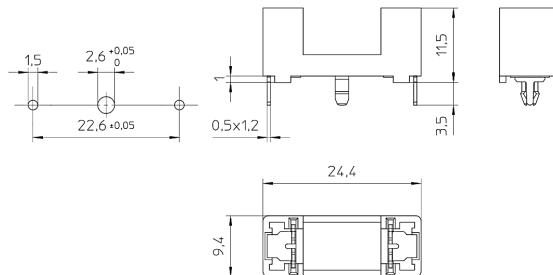


Spannung	Strom	VDE:	6,3 A	Zul. Verlustleistung /	
Voltage	Current	UL:	20 A	Adms. Power	1,6 W
				dissipation	

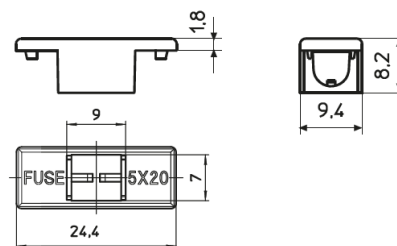


Spezifikationen / Specification:

Kompatibel für / <i>Compatible for:</i>	5x20 mm - Sicherungseinsätze / Fuse links
Montage / <i>Mounting:</i>	Leiterplatte / <i>Printed Circuit board (PCB)</i>
Gehäuse / <i>Housing:</i>	Thermoplaste UL94 V0 / <i>Thermoplastic UL94 V0</i>
Abdeckkappe / <i>Cover cap:</i>	Thermoplaste UL94 V0 / <i>Thermoplastic UL94 V0</i>
Anschlüsse / <i>Terminals:</i>	Kupferlegierung, lötlbar verzinkt / <i>Copper alloy, solderable tinned</i>
Zulässige Umgebungstemperatur / <i>Admissable ambient air temperature</i>	-30°C bis / <i>up to 85°C</i>
Kontaktwiderstand / <i>Contact resistance</i>	
Isolationswiderstand zwischen den Pins / <i>Insulation resistance between terminals</i>	10
Spannungsfestigkeit zwischen den Pins / <i>Dielectric strength between terminals</i>	> 1,5 kV
Schutzgrad / <i>Degree of protection:</i>	IP00
Farbe / <i>colour:</i>	Grün / <i>Green</i>
Verpackungsmöglichkeiten / <i>Packing options:</i>	100 Stk. = Industrieverpackung (lose) / <i>100 pcs. = Industrial packaging (bulk)</i>



Abdeckkappe separat erhältlich / Cover separately available: BS232VE



Offene Sicherungshalter 509.000 / 509.100

Open Fuse-holders AC

ESKA

the protection company

24,4 x 9,4 mm

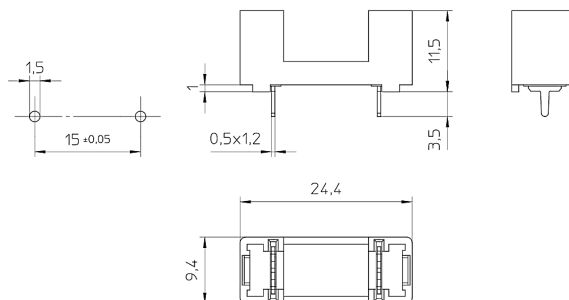


Spannung	Strom	VDE:	6,3 A	Zul. Verlustleistung /	
Voltage	Current	UL:	20 A	Adms. Power	1,6 W
				dissipation	



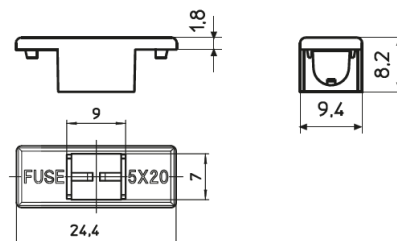
Spezifikationen / Specification:

Kompatibel für / <i>Compatible for:</i>	5x20 mm Sicherungseinsätze / Fuse links
Montage / <i>Mounting:</i>	Leiterplatte / <i>Circuit board</i>
Gehäuse / <i>Housing:</i>	Thermoplaste UL94 V0 / <i>Thermoplastic UL94 V0</i>
Abdeckkappe / <i>Cover cap:</i>	Thermoplaste UL94 V0 / <i>Thermoplastic UL94 V0</i>
Anschlüsse / <i>Terminals:</i>	Kupferlegierung, lötlbar verzinkt / <i>Copper alloy, solderable tinned</i>
Zulässige Umgebungstemperatur / <i>Admissable ambient air temperature</i>	-30°C bis / <i>up to 85°C</i>
Kontaktwiderstand / <i>Contact resistance</i>	
Isolationswiderstand zwischen den Pins / <i>Insulation resistance between terminals</i>	10
Spannungsfestigkeit zwischen den Pins / <i>Dielectric strength between terminals</i>	> 1,5 kV
Schutzgrad / <i>Degree of protection:</i>	IP00
Farbe / <i>colour:</i>	Grün / <i>Green</i>
Verpackungsmöglichkeiten / <i>Packing options:</i>	100 Stk. = Industrieverpackung / <i>100 pcs. = Industrial packaging</i>



Sicherungshalter auch ohne Kappe erhältlich / *Fuse holder also available without cover cap: 509.100*

Abdeckkappe auch separat erhältlich / *Cover also separately available: BS232VE*



Offene Sicherungshalter 509.200

Open Fuse-holders AC



24,4 x 9,4 mm

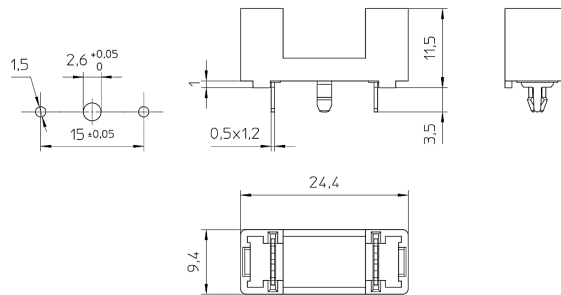


Spannung	Strom	VDE:	6,3 A	Zul. Verlustleistung /	
Voltage	Current	UL:	20 A	Adms. Power	1,6 W
				dissipation	

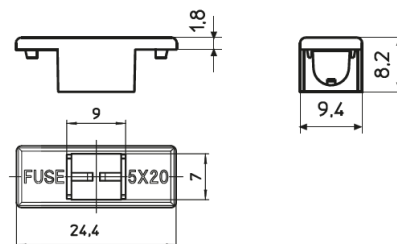


Spezifikationen / Specification:

Kompatibel für / <i>Compatible for:</i>	5x20 mm - Sicherungseinsätze / Fuse links
Montage / <i>Mounting:</i>	Leiterplatte / <i>Printed Circuit Board (PCB)</i>
Gehäuse / <i>Housing:</i>	Thermoplaste UL94 V0 / <i>Thermoplastic UL94 V0</i>
Abdeckkappe / <i>Cover cap:</i>	Thermoplaste UL94 V0 / <i>Thermoplastic UL94 V0</i>
Anschlüsse / <i>Terminals:</i>	Kupferlegierung, lötlbar verzinkt / <i>Copper alloy, solderable tinned</i>
Zulässige Umgebungstemperatur / <i>Admissable ambient air temperature</i>	-30°C bis / <i>up to 85°C</i>
Kontaktwiderstand / <i>Contact resistance</i>	
Isolationswiderstand zwischen den Pins / <i>Insulation resistance between terminals</i>	10
Spannungsfestigkeit zwischen den Pins / <i>Dielectric strength between terminals</i>	> 1,5 kV
Schutzgrad / <i>Degree of protection:</i>	IP00
Farbe / <i>colour:</i>	Grün / <i>Green</i>
Verpackungsmöglichkeiten / <i>Packing options:</i>	100 Stk. = Industrieverpackung (lose) / <i>100 pcs. = Industrial packaging (bulk)</i>



Abdeckkappe separat erhältlich / Cover separately available: [BS232VE](#)



Offene Sicherungshalter
Open Fuse-holders

503.370 / 503.360
AC

ESKA

the protection company

23,05 x 15,5 mm



Spannung
Voltage 250 V

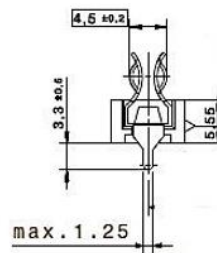
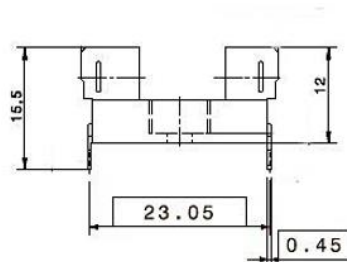
Strom
Current 6,3 A

zul. Verlustleistung
Adms. power dissipation 2,5 W / 1,6 W

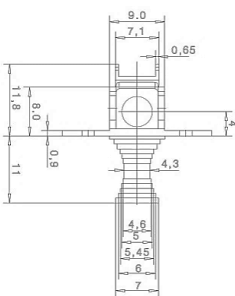


Spezifikationen / Specification:

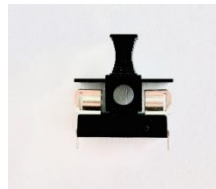
Norm / Standard:	IEC 60127
Kompatibel für / Compatible for:	5 x 20 mm Sicherungseinsätze / Fuse links
Montage / Mounting:	Leiterplatte / Printed Circuit Board (PCB)
Gehäuse / Housing:	Schwarze Thermoplaste UL94V-0 PET / Black thermoplastic UL94V-0 PET
Anschlüsse / Terminals:	Kupferlegierung, lötlbar verzinkt / Copper alloy, solderable tinned
Max. Umgebungstemperatur / Max. ambient temperature:	23 °C (bei / at 2,5 W P _a) / 60 °C (bei / at 1,6 W P _a)
Schutzgrad / Degree of protection:	IP00
Farbe / Colour:	Siehe unten / See below
Verpackungsmöglichkeiten / Packing options:	100 St. = Industrieverpackung / 100 pcs. = Industrial packaging



Optional mit Einführhilfe erhältlich / Optionally available with fuse puller : **503.360**



Material:	Noryl
Varianten / Variants:	503.370 Sicherungshalter / Fuse holder 508.000 Sicherungshalter mit Einführhilfe / Fuse holder with fuse puller



503.360	Einführhilfe schwarz / Fuse puller black
503.361	Einführhilfe braun / Fuse puller brown
503.362	Einführhilfe rot / Fuse puller red
503.364	Einführhilfe blau / Fuse puller blue
503.367	Einführhilfe beige / Fuse puller beige

Offene Sicherungshalter 503.400 / 503.500

Open Fuse-holders AC

ESKA

the protection company

22 x 9 mm



Spannung Voltage	250 V	Strom Current	VDE: 6,3 A UL: 18 A	zul. Verlustleistung Adms. power dissipation	1,6 W¹⁾
----------------------------	--------------	-------------------------	--------------------------------------	--	---------------------------

503.400



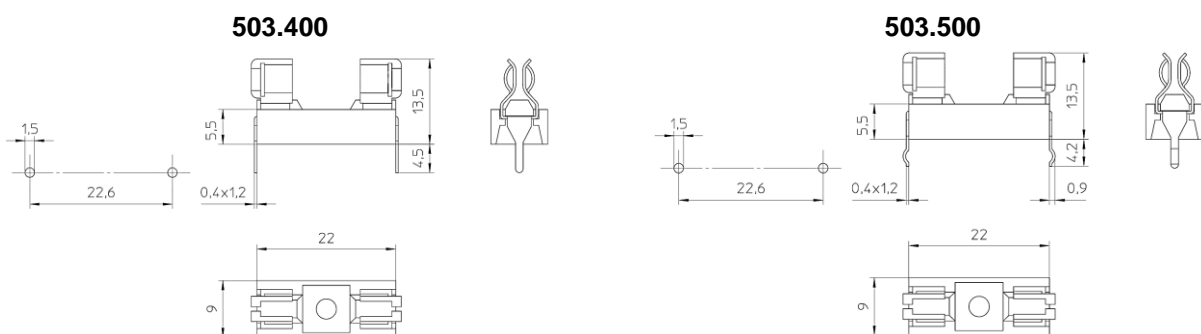
Norm / Standard:	EN 60127-6
Kompatibel für / Compatible for:	5x20 mm - Sicherungseinsätze / Fuse links
Montage / Mounting:	Leiterplatte / Printed Circuit Board (PCB)
Gehäuse / Housing:	Thermoplaste UL94 V1 / Thermoplastic UL94 V1
Abdeckkappe / Cover cap:	Thermoplaste UL94 V0 / Thermolastic UL94 V0
Anschlüsse / Terminals:	Kupferlegierung, lötlbar verzinkt / Copper alloy, solderable tinned

503.500



Zulässige Umgebungstemperatur / Admissable ambient air temperature	-30°C bis / up to 85°C
Kontaktwiderstand / Contact resistance	< 5 mΩ
Isolationswiderstand zwischen den Pins / Insulation resistance between terminals	> 10 MΩ
Spannungsfestigkeit zwischen den Pins / Dielectric strength between terminals	> 1,5 kV
Schutzart / Degree of protection	IP00 / IP20 (Cover)
Farbe / colour:	Gelb / Yellow
Verpackungsmöglichkeiten / Packing options:	100 Stk. = Industrieverpackung (lose) / 100 pcs. = Industrial packaging (bulk)

¹⁾ Kein cURus-Prüfzeichen / No cURus-approval



Optional mit Abdeckkappe erhältlich / Optionally available with cover cap:

503.310



503.350



Offene Sicherungshalter 503.930 / 503.940

Open Fuse-holders AC

ESKA

the protection company

22,4 x 9,6 x 15,6 mm THT-Version



Spannung Voltage	250 V	Strom Current	VDE: 10 A UL: 20 A	zul. Verlustleistung Adms. power dissipation	4 W¹⁾
----------------------------	--------------	-------------------------	-------------------------------------	--	-------------------------



Spezifikationen / Specification:

Kompatibel für / Compatible for: **5x20 mm - Sicherungseinsätze / Fuse links**

Montage / Mounting: Leiterplatte / Printed Circuit Board (PCB)

Gehäuse / Housing: Hoch-Temperatur Thermoplaste LCP-UL94V-0 / High temperature thermoplastic LCP-UL94V-0

Abdeckkappe / Cover cap: Thermoplaste LCP-UL94V-0 / Thermolastic LCP-UL94V-0

Lötbarkeit / Solderability: Wave: 260°C / 10s – EN 61760
Reflow: 260°C / 30s – J-STD-020-D

Anschlüsse / Terminals: Kupferlegierung, lötbar verzinkt / Copper alloy, solderable tinned

Zulässige Umgebungstemperatur / Admissable ambient air temperature: -30°C bis / up to 85°C

Kontaktwiderstand / Contact resistance: < 5 mΩ

Isolationswiderstand zwischen den Pins / Insulation resistance between terminals: > 10 MΩ

Spannungsfestigkeit zwischen den Pins / Dielectric strength between terminals: > 1,5 kV

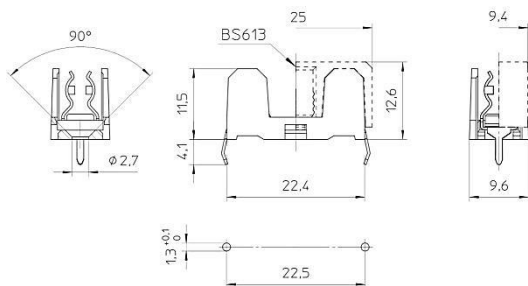
Schutzgrad / Degree of protection: IP00 / IP20 (Cover)

Farbe / colour: Schwarz / Black

Verpackungsmöglichkeiten / Packing options: Industrieverpackung (lose) / Industrial packaging (bulk) **503.930**
Auf Rolle gegurtet / Taped and reeled **503.940**

¹⁾ Kein cURus-Prüfzeichen / No cURus-approval

Maße / Dimensions:



Optional mit Abdeckkappe erhältlich / Optionally available with cover cap:

Art.no.: Cover BS613 /



Offene Sicherungshalter Open Fuse-holders

503.910 / 503.911 / 503.920

AC

ESKA

the protection company

22,4 x 9,6 x 15,6 mm SMD-Version



Spannung 250 V
Voltage

Strom VDE: 10 A
Current UL: 20 A

zul. Verlustleistung 4 W¹⁾
Adms. power dissipation

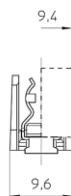
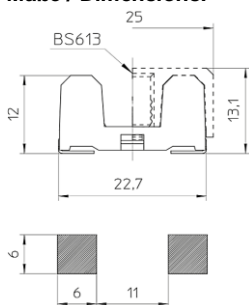


Spezifikationen / Specification:

Norm / Standard:	EN 60127-6						
Kompatibel für / Compatible for:	5x20 mm - Sicherungseinsätze / Fuse links						
Montage / Mounting:	Leiterplatte / Printed Circuit Board (PCB)						
Gehäuse / Housing:	Hoch-Temperatur Thermoplaste LCP-UL94V-0 / High temperature thermoplastic LCP-UL94V-0						
Abdeckkappe / Cover cap:	Thermoplaste LCP-UL94 V0 / Thermoplastic LCP-UL94V-0						
Lötbarkeit / Solderability:	Reflow: 260°C / 30s – J-STD-020-D						
Anschlüsse / Terminals:	Kupferlegierung, lötlbar verzinkt / Copper alloy, solderable tinned						
Zulässige Umgebungstemperatur / Admissible ambient air temperature	-30°C bis / up to 85°C						
Kontaktwiderstand / Contact resistance	< 5 mΩ						
Isolationswiderstand zwischen den Pins / Insulation resistance between terminals	> 10 MΩ						
Spannungsfestigkeit zwischen den Pins / Dielectric strength between terminals	> 1,5 kV						
Schutzgrad / Degree of protection:	IP00 / IP20 (Cover)s						
Farbe / colour:	Schwarz / Black						
Verpackungsmöglichkeiten / Packing options:	<table border="0"> <tr> <td>Industrieverpackung (lose) / Industrial packaging (bulk)</td> <td>503.910</td> </tr> <tr> <td>Umverpackung / Tray</td> <td>503.911</td> </tr> <tr> <td>Auf Rolle gegurtet / Taped and reeled</td> <td>503.920</td> </tr> </table>	Industrieverpackung (lose) / Industrial packaging (bulk)	503.910	Umverpackung / Tray	503.911	Auf Rolle gegurtet / Taped and reeled	503.920
Industrieverpackung (lose) / Industrial packaging (bulk)	503.910						
Umverpackung / Tray	503.911						
Auf Rolle gegurtet / Taped and reeled	503.920						

¹⁾ Kein cURus-Prüfzeichen / No cURus-approval

Maße / Dimensions:



Optional mit Abdeckkappe erhältlich / *Optionally available with cover cap:*
Art.no.: Cover BS613



Offene Sicherungshalter 506.000 / 506.100

Open Fuse-holders AC

ESKA

the protection company

24,4 x 9,4 mm

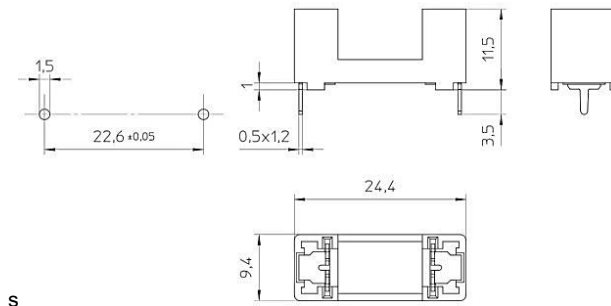


Spannung	Strom	VDE:	6,3 A	Zul. Verlustleistung /	
Voltage	Current	UL:	20 A	Adms. Power	1,6 W
				dissipation	



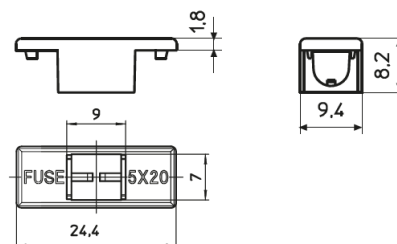
Spezifikationen / Specification:

Kompatibel für / <i>Compatible for:</i>	5x20 mm - Sicherungseinsätze / Fuse links
Montage / <i>Mounting:</i>	Leiterplatte / <i>Printed Circuit Board (PCB)</i>
Gehäuse / <i>Housing:</i>	Thermoplaste UL94 V0 / <i>Thermoplastic UL94 V0</i>
Abdeckkappe / <i>Cover cap:</i>	Thermoplaste UL94 V0 / <i>Thermoplastic UL94 V0</i>
Anschlüsse / <i>Terminals:</i>	Kupferlegierung, lötlbar verzinkt / <i>Copper alloy, solderable tinned</i>
Zulässige Umgebungstemperatur / <i>Admissable ambient air temperature</i>	-30°C bis / <i>up to 85°C</i>
Kontaktwiderstand / <i>Contact resistance</i>	
Isolationswiderstand zwischen den Pins / <i>Insulation resistance between terminals</i>	10
Spannungsfestigkeit zwischen den Pins / <i>Dielectric strength between terminals</i>	> 1,5 kV
Schutzart / <i>Degree of protection</i>	IP00
Farbe / <i>colour:</i>	Grün / <i>Green</i>
Verpackungsmöglichkeiten / <i>Packing options:</i>	100 Stk. = Industrieverpackung / <i>100 pcs. = Industrial packaging</i>



Sicherungshalter auch ohne Kappe erhältlich / *Fuse holder also available without cover cap: 506.100*

Abdeckkappe auch separat erhältlich / *Cover also separately available: BS232VE*



39,2 x 8,0 mm



Spannung
Voltage 250 V

Strom
Current 6,3 A



**EOL – Restbestände
vorhanden
/
EOL - Remaining stocks
available**

Spezifikationen / Specification:

Kompatibel für / Compatible for:	6,3x32 mm Sicherungseinsätze / Fuse links
Rastermaß / Pitch	35 mm
Schraubbefestigung / Fastening with screws	M3 x 4,5 mm
Gehäuse / Housing:	Thermoplaste UL 94V-0 / Thermoplastic UL 94V-0
Anschlüsse / Terminals:	Messing, lötbar verzinkt / Brass, solderable tinned
Schutzgrad / Degree of protection:	IP00
Farbe / colour:	Weiß / White
Verpackungsmöglichkeiten / Packing options:	100 Stk. = Industrieverpackung / 100 pcs. = Industrial packaging



Lötöse (horizontal) / Tab (horizontal):

Weiß / White: **503.700**



Lötpin (Unterseite) / Pin (bottom):

Weiß / White: **503.800**



Lötöse (Unterseite) / Tab (bottom):

Weiß / White: **503.900**



Lötöse (abgewinkelt) / Tab (angled):

Weiß / White: **504.000**

HV-G-Sicherungshalter 556.100 - 560.100 **ESKA**

HV Fuse-holders

AC

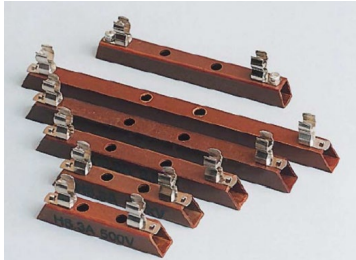
ESKA
the protection company

Offene Bauart
Open design



Spannung 500 V –
Voltage 10.000 V

Strom 4 A - 6,3 A
Current



Offene Bauart für geschlossene Geräte / *Open design for closed devices*

Kompatibel für / *Compatible for:* **ø 8 mm Sicherungseinsätze / Fuse links**

Länge / *Length:* 42 – 152 mm

Gewicht / *Weight:* 7,4 – 14,4 g

Material (Armaturen / *fittings*): Federbronze, vernickelt und verzinkt / *Phosphorus bronze, nickel-plated and tinned*

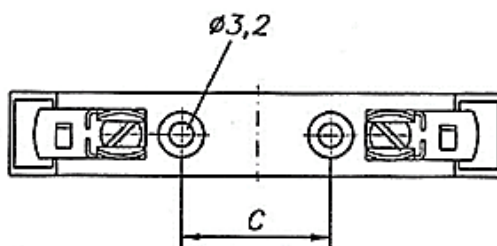
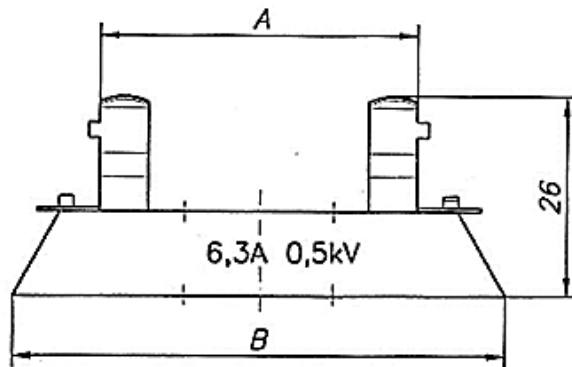
Schutzgrad / *Degree of protection:* IP00

Farbe / *colour:* Bronze

Verpackungsmöglichkeiten / *Packing options:* 10 St. = Industrieverpackung / *10 pcs. = Industrial packaging*

Bemessungswerte / Ratings:

Art. No.	I _N	U _N [V]	Maße / <i>Dimensions</i> [mm]			Passend für / <i>Suitable for</i>
			A	C	B	
556.100	6,3 A	500	42	20	66	ESKA 556.000
557.100	6,3 A	1.200	52	20	76	ESKA 557.000
558.100	4,0 A	3.000	87	30	111	ESKA 558.000
559.100	6,3 A	6.000	122	30	146	ESKA 559.000
560.100	6,3 A	10.000	152	30	176	ESKA 560.000



37,5 x 15 mm



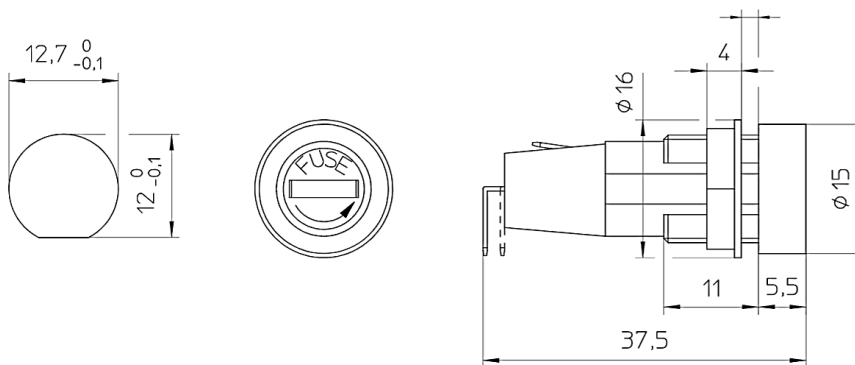
Spannung Voltage	250 V	Strom Current	VDE: 10 A cUR: 20 A	zul. Verlustleistung Adms. power dissipation	2,5 W¹⁾
----------------------------	--------------	-------------------------	--------------------------------------	--	---------------------------



Spezifikationen / Specification:

Norm / Standard:	EN 60127-6
Kompatibel für / Compatible for:	5x20 mm Sicherungseinsätze / Fuse links
Montage / Mounting:	Frontpanel-Einbau / Front-panel installation
Gehäuse / Housing:	Thermoplaste UL94V0 / Thermoplastic UL94V0
Schraubkappe / Screw cover:	Thermoplaste UL94V0 / Thermolastic UL94V0
Anschlüsse / Terminals:	Kupferlegierung, lötlbar verzinkt / Copper alloy, solderable tinned
Zulässige Umgebungstemperatur / Admissable ambient air temperature	-30°C bis / up to 85°C
Kontaktwiderstand / Contact resistance	< 5 mΩ
Isolationswiderstand zwischen den Pins / Insulation resistance between terminals	> 10 MΩ
Spannungsfestigkeit zwischen den Pins / Dielectric strength between terminals	> 1,5 kV
Schutzgrad / Degree of protection:	IP40
Farbe / colour:	Schwarz / Black
Verpackungsmöglichkeiten / Packing options:	100 Stk. = Industrieverpackung / 100 pcs. = Industrial packaging

¹⁾ Kein cURus-Prüfzeichen / No cURus-approval



34 x 18,5 mm

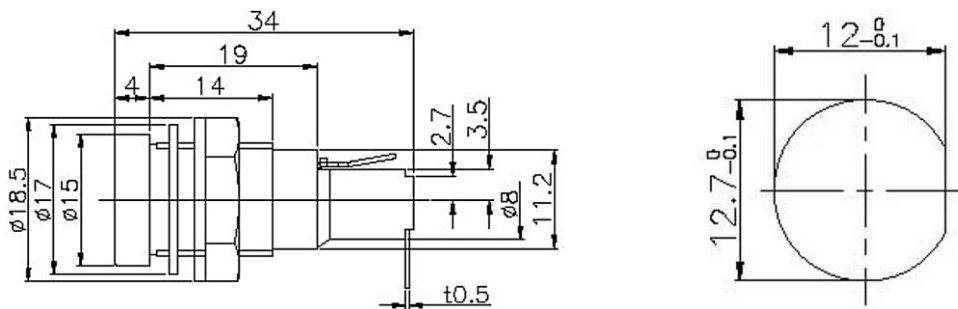


Spannung	250 V	Strom	UL/CSA/VDE/KC:10 A
Voltage		Current	Semko: 6,3 A



Spezifikationen / Specification:

Norm / Standard:	EN 60127-6
Kompatibel für / Compatible for:	5x20 mm Sicherungseinsätze / Fuse links
Montage / Mounting:	Frontpanel-Einbau / Front-panel installation
Kappe / Cover:	Renkverschlusskappe / Bayonet cover
Material:	Schraubkappe / Screw cover: Thermoplaste / Thermoplastic UL 94V-0 Gehäuse / Body: Thermoplaste / Thermoplastic UL 94V-0
Zulässige Umgebungstemperatur / Admissible ambient air temperature	-20°C bis / up to 60°C
Kontaktwiderstand / Contact resistance:	< 5 mΩ
Isolationswiderstand / Insulation resistance:	> 100 mΩ
Durchschlagsfestigkeit / Dielectric strength:	4.000 V _{AC} / min
Schutzgrad / Degree of protection:	IP40
Verpackungsmöglichkeiten / Packing options:	100 St. = Industrieverpackung / 100 pcs. = Industrial packaging



45,7 x 15 mm

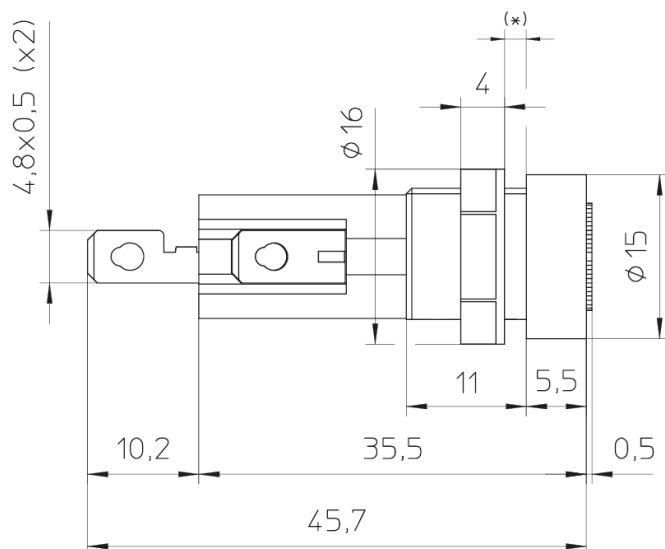
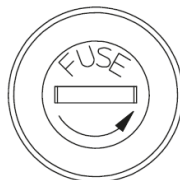
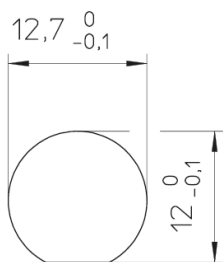


Spannung Voltage	250 V	Strom Current	cURus: VDE:	20 A 10 A	zul. Verlustleistung Adms. power dissipation	2,5 W
----------------------------	--------------	-------------------------	------------------------------	----------------------------	--	--------------



Spezifikationen / Specification:

Norm / Standard:	EN 60127-6
Kompatibel für / Compatible for:	5x20 mm Sicherungseinsätze / Fuse links
Montage / Mounting:	Frontpanel-Einbau / Front-panel installation
Material:	Schraubkappe / Screw cover: Thermoplaste / Thermoplastic UL 94V-0 Gehäuse / Body: Thermoplaste / Thermoplastic UL 94V-0
Zulässige Umgebungstemperatur / Admissible ambient air temperature	-30°C bis / up to 85°C
Kontaktwiderstand / Contact resistance:	< 5 mΩ
Isolationswiderstand zwischen den Kontakten / Insulation resistance between terminals:	> 10 MΩ
Durchschlagsfestigkeit zwischen den Kontakten / Dielectric strength between terminals:	> 1,5 kV
Schutzgrad / Degree of protection:	IP40
Verpackungsmöglichkeiten / Packing options:	Auf Anfrage / On request



(*) Panel min. 0,8 max. 6,5 mm

33,1 x 10 mm



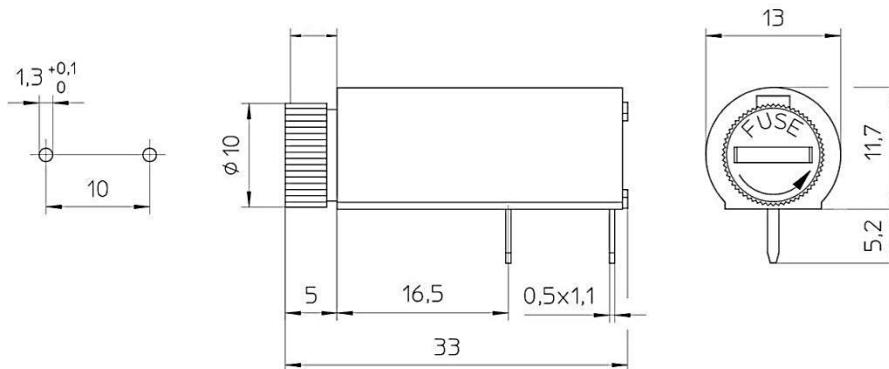
Spannung Voltage	250 V	Strom Current	VDE: 10 A cURus: 20 A	zul. Verlustleistung Adms. power dissipation	2,5 W¹⁾
----------------------------	--------------	-------------------------	--	--	---------------------------



Spezifikationen / Specification:

Norm / Standard:	EN 60127-6
Kompatibel für / Compatible for:	5x20 mm Sicherungseinsätze / Fuse links
Montage / Mounting:	Leiterplatte / Printed Circuit Board (PCB)
Gehäuse / Housing:	Thermoplaste UL94V-0 / Thermoplastic UL94V-0
Anschlüsse / Terminals:	Kupferlegierung, lötlbar verzinkt / Copper alloy, solderable tinned
Zulässige Umgebungstemperatur / Admissable ambient air temperature	-30°C bis / up to 85°C
Kontaktwiderstand / Contact resistance	< 5 mΩ
Isolationswiderstand zwischen den Pins / Insulation resistance between terminals	> 10 MΩ
Spannungsfestigkeit zwischen den Pins / Dielectric strength between terminals	> 1,5 kV
Schutzart / Degree of protection	IP40
Farbe / colour:	Schwarz / Black
Verpackungsmöglichkeiten / Packing options:	100 St. = Industrieverpackung / 100 pcs. = Industrial packaging

¹⁾ Kein cURus-Prüfzeichen / No cURus-approval



Geschl. Sicherungshalter 502.730
Closed Fuse-holders AC

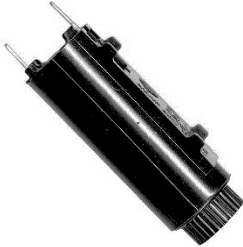


44,6 x 12,6 mm



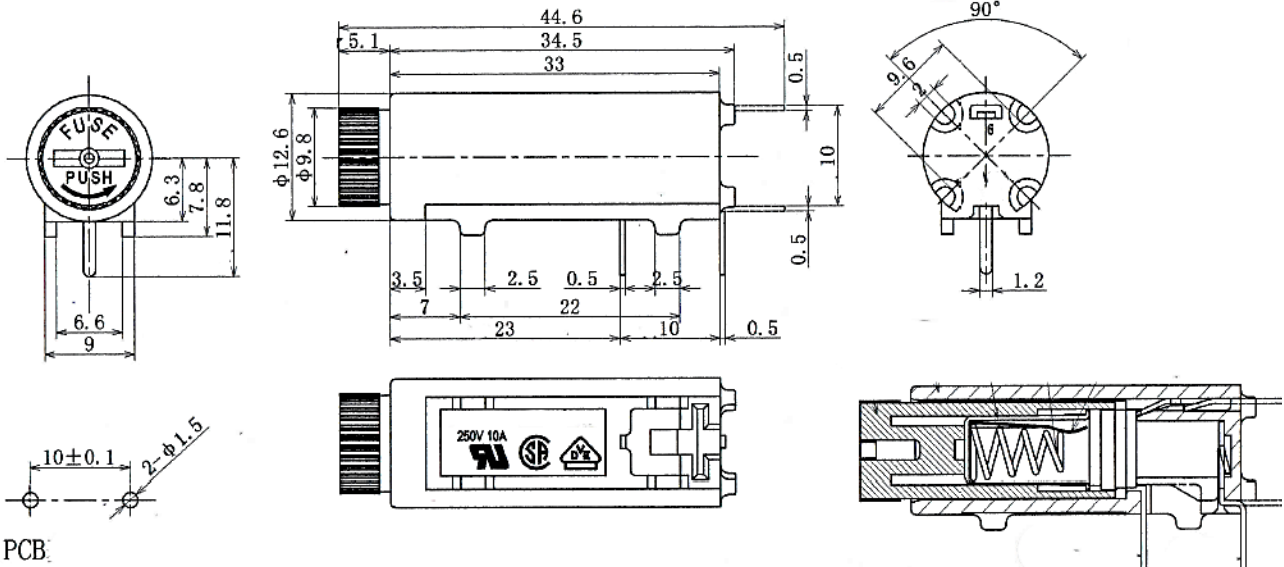
Spannung 250 V
Voltage

Strom 10 A
Current



Spezifikationen / Specification:

Kompatibel für / <i>Compatible for:</i>	5x20 mm Sicherungseinsätze / Fuse links
Montage / <i>Mounting:</i>	Leiterplatte / <i>Printed Circuit Board (PCB)</i>
Kappe / <i>Cover:</i>	Renkverschlusskappe / <i>Bayonet cover</i>
Material:	Schraubkappe / <i>Screw cover:</i> Thermoplaste / <i>Thermoplastic</i> UL 94V-0 Gehäuse / <i>Body:</i> Thermoplaste / <i>Thermoplastic</i> UL 94V-0
Kontaktwiderstand / <i>Contact resistance:</i>	
Isolationswiderstand / <i>Insulation resistance:</i>	> 100 m
Durchschlagsfestigkeit / <i>Dielectric strength:</i>	4.000 V _{AC} / min
Schutzgrad / <i>Degree of protection:</i>	IP40
Farbe / <i>colour:</i>	Schwarz / <i>Black</i>
Verpackungsmöglichkeiten / <i>Packing options:</i>	100 Stk. = <i>Industrieverpackung /</i> 100 pcs. = <i>Industrial packaging</i>



Geschl. Sicherungshalter 502.740
Closed Fuse-holders AC



29 x 10,5 mm



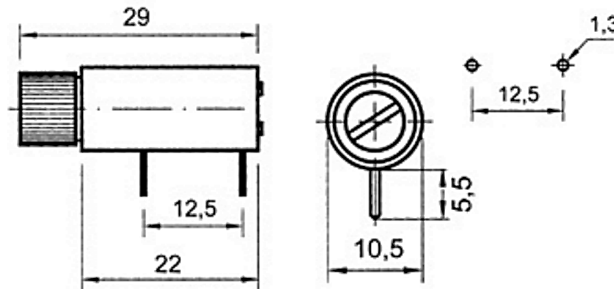
Spannung 250 V
Voltage

Strom 6,3 A
Current



Spezifikationen / Specification:

Kompatibel für / <i>Compatible for:</i>	5x20 mm - Sicherungseinsätze / Fuse links
Montage / <i>Mounting:</i>	Leiterplatte / <i>Printed Circuit Board (PCB)</i>
Kappe / <i>Cover:</i>	Renkverschlusskappe / <i>Bayonet cover</i>
Material:	Gehäuse / <i>Housing:</i> PA6.6 mit UL94-V0 Glasfaser / <i>PA6.6 with UL94-V0 glass fiber</i>
	Anschlüsse / <i>Terminals:</i> Messing verzinkt / <i>Tinned brass</i>
Pinabstand / <i>Pin distance:</i>	12,5 mm
Schutzgrad / <i>Degree of protection:</i>	IP40
Farbe / <i>colour:</i>	Schwarz / <i>Black</i>
Verpackungsmöglichkeiten / <i>Packing options:</i>	100 Stk. = <i>Industrieverpackung / 100 pcs. = Industrial packaging</i>



38 x 11 mm



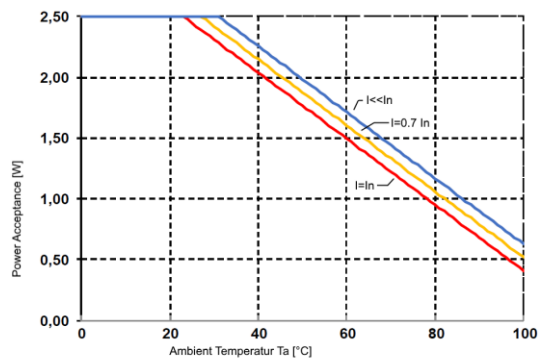
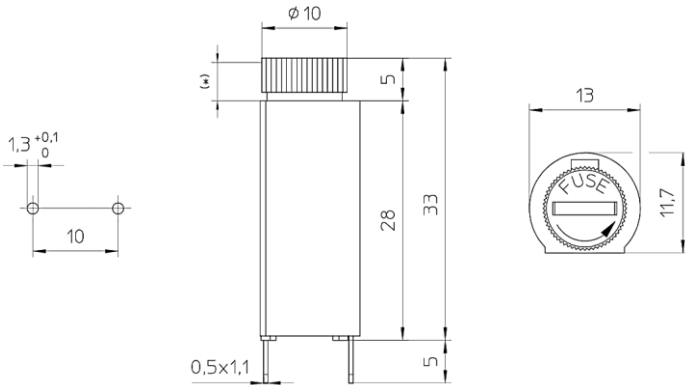
Spannung Voltage	250 V	Strom Current	VDE: 10 A cUR: 20 A	zul. Verlustleistung Adms. power dissipation	2,5 W¹⁾
----------------------------	--------------	-------------------------	--------------------------------------	--	---------------------------



Spezifikationen / Specification:

Norm / Standard:	EN 60127-6
Kompatibel für / Compatible for:	5x20 mm Sicherungseinsätze / Fuse links
Montage / Mounting:	Leiterplatte / Printed circuit board (PCB)
Gehäuse / Housing:	Thermoplaste UL94V-0 / Thermoplastic UL94V-0
Anschlüsse / Terminals:	Kupferlegierung, lötlbar verzinkt / Copper alloy, solderable tinned
Zulässige Umgebungstemperatur / Admissable ambient air temperature	siehe unten / see below
Kontaktwiderstand / Contact resistance	< 5 mΩ
Isolationswiderstand zwischen den Pins / Insulation resistance between terminals	> 10 MΩ
Spannungsfestigkeit zwischen den Pins / Dielectric strength between terminals	> 1,5 kV
Schutzgrad / Degree of protection	IP40
Farbe / colour:	Schwarz / Black
Verpackungsmöglichkeiten / Packing options:	100 Stk. = Industrieverpackung / 100 pcs. = Industrial packaging

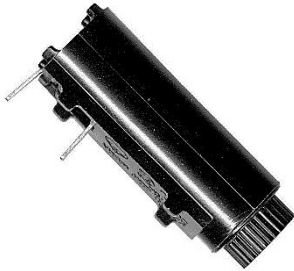
¹⁾ Kein cURus-Prüfzeichen / No cURus-approval



39,6 x 12,6 mm

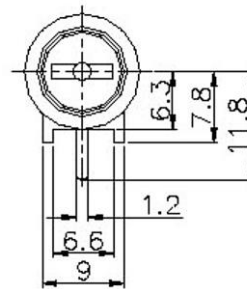
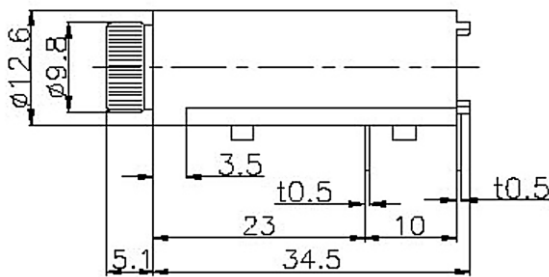


Spannung **250 V** **Strom** **10 A**
Voltage **Current**



Spezifikationen / Specification:

Norm / Standard:	EN 60127-6
Kompatibel für / Compatible for:	5x20 mm Sicherungseinsätze / Fuse links
Montage / Mounting:	Leiterplatte / Printed Circuit Board (PCB)
Kappe / Cover:	Renkverschlusskappe / Bayonet cover
Material: Schraubkappe / Screw cover:	Thermoplaste / Thermoplastic UL 94V-0
Gehäuse / Body:	Thermoplaste / Thermoplastic UL 94V-0
Kontaktwiderstand / Contact resistance:	< 5 mΩ
Isolationswiderstand / Insulation resistance:	> 100 MΩ
Durchschlagsfestigkeit / Dielectric strength:	4.000 V _{AC} / min
Schutzgrad / Degree of protection:	IP40
Farbe / colour:	Schwarz / Black
Verpackungsmöglichkeiten / Packing options:	100 Stk. = Industrieverpackung / 100 pcs. = Industrial packaging



34 x 10,5 mm



Spannung 250 V
Voltage

Strom 6,3 A
Current



Spezifikationen / Specification:

Kompatibel für / *Compatible for:* **5x20 mm Sicherungseinsätze / Fuse links**

Montage / *Mounting:* Leiterplatte / *Printed Circuit Board (PCB)*

Kappe / *Cover:* Renkverschlusskappe / *Bayonet cover*

Material: Gehäuse / *Housing:* PA6.6 mit UL94-V0 Glasfaser /
PA6.6 with UL94-V0 glass fiber

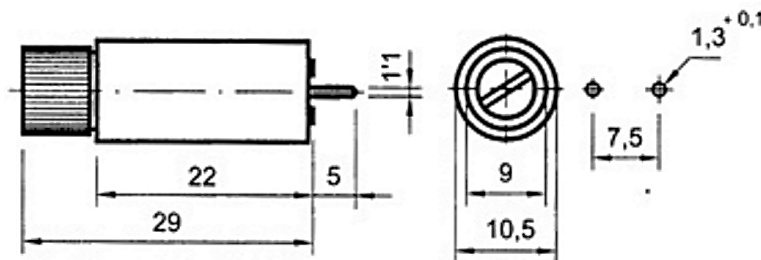
Anschlüsse / *Terminals:* Messing verzinkt / *Tinned brass*

Pinabstand / *Pin distance:* 7,5 mm

Schutzgrad / *Degree of protection:* IP40

Farbe / *colour:* Schwarz / *Black*

Verpackungsmöglichkeiten / *Packing options:* 100 Stk. = Industrieverpackung /
100 pcs. = *Industrial packaging*



37,5 x 15 mm



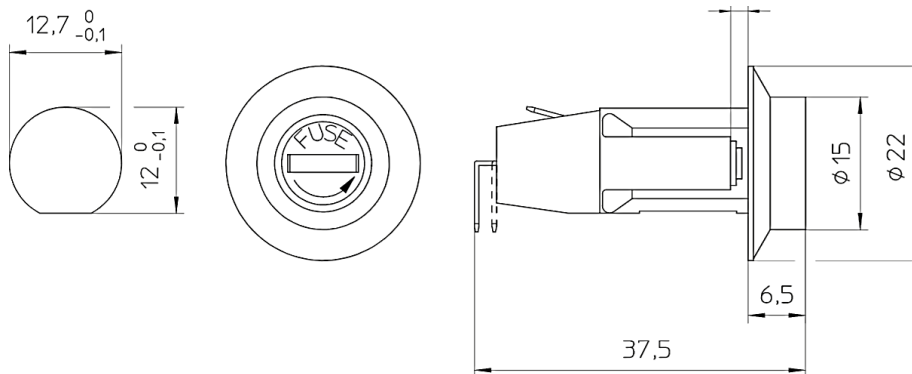
Spannung Voltage	250 V	Strom Current	VDE: 10 A cUR: 20 A	zul. Verlustleistung Adms. power dissipation	2,5 W¹⁾
----------------------------	--------------	-------------------------	--------------------------------------	--	---------------------------



Spezifikationen / Specification:

Norm / Standard:	EN 60127-6
Kompatibel für / Compatible for:	5x20 mm - Sicherungseinsätze / Fuse links
Montage / Mounting:	Frontpanel-Einbau / Front-panel installation
Gehäuse / Housing:	Thermoplaste UL94V-0 / Thermoplastic UL94V-0
Anschlüsse / Terminals:	Kupferlegierung, lötlbar verzinkt / Copper alloy, solderable tinned
Zulässige Umgebungstemperatur / Admissible ambient air temperature	-30°C bis / up to 85°C
Kontaktwiderstand / Contact resistance	< 5 mΩ
Isolationswiderstand zwischen den Pins / Insulation resistance between terminals	> 10 MΩ
Spannungsfestigkeit zwischen den Pins / Dielectric strength between terminals	> 1,5 kV
Schutzgrad / Degree of protection:	IP40
Farbe / colour:	Schwarz / Black
Verpackungsmöglichkeiten / Packing options:	100 Stk. = Industrieverpackung / 100 pcs. = Industrial packaging

¹⁾ Kein cURus-Prüfzeichen / No cURus-approval



Geschl. Sicherungshalter 601.100
Closed Fuse-holder AC



34,2 x 16 mm



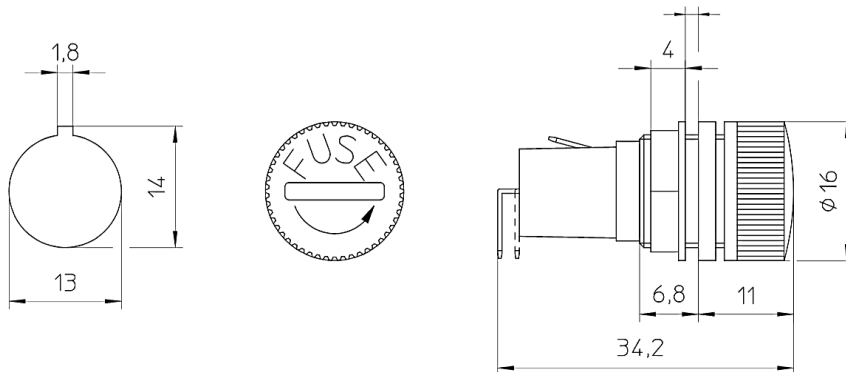
Spannung Voltage	250 V	Strom Current	VDE: 10 A cUR: 20 A	zul. Verlustleistung Adms. power dissipation	2,5 W¹⁾
----------------------------	--------------	-------------------------	--------------------------------------	--	---------------------------



Spezifikationen / Specification:

Kompatibel für / Compatible for:	5x20 mm - Sicherungseinsätze / Fuse links
Montage / Mounting:	Frontpanel-Einbau / Front-panel installation
Gehäuse / Housing:	Thermoplaste UL94V-0 / Thermoplastic UL94V-0 Schraubkappe / Screw cover: Thermoplaste UL94 V0 / Thermolastic UL94 V0
Anschlüsse / Terminals :	Kupferlegierung, lötlbar verzinkt / Copper alloy, solderable tinned
Zulässige Umgebungstemperatur / Admissible ambient air temperature	-30°C bis / up to 85°C
Kontaktwiderstand / Contact resistance	
Isolationswiderstand zwischen den Pins / Insulation resistance between terminals	10
Spannungsfestigkeit zwischen den Pins / Dielectric strength between terminals	> 1,5 kV
Schutzgrad / Degree of protection:	IP40
Farbe / colour:	Schwarz / Black
Verpackungsmöglichkeiten / Packing options:	100 Stk. = Industrieverpackung / 100 pcs. = Industrial packaging

¹⁾ Kein cURus-Prüfzeichen / No cURus-approval



35,6 x 17 mm



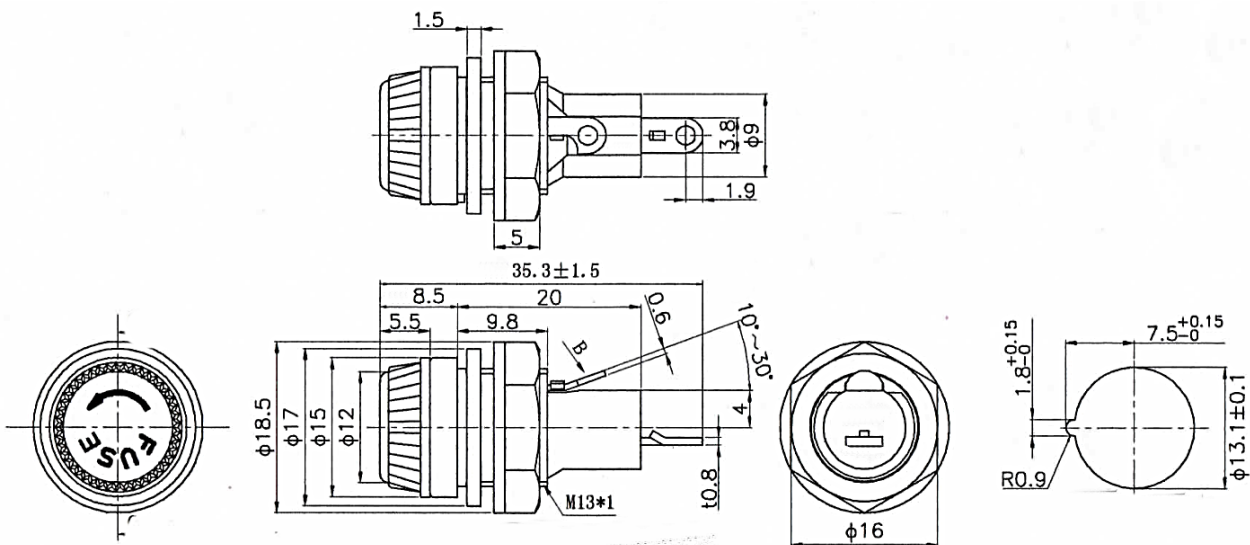
Spannung 250 V
 Voltage

Strom 10 A
 Current



Spezifikationen / Specification:

Kompatibel für / <i>Compatible for:</i>	5x20 mm - Sicherungseinsätze / Fuse links
Montage / <i>Mounting:</i>	Frontpanel-Einbau / <i>Front-panel installation</i>
Gehäuse / <i>Housing:</i>	Bakelit UL94V-0 / <i>Bakelit UL94V-0</i>
Schraubkappe / <i>Screw cover:</i>	Thermoplaste UL94 V0 / <i>Thermolastic UL94 V0</i>
Sechskantmutter / <i>Hexagon nut</i>	PA6 (Anzugsmoment / <i>Torque: 1,2 Nm</i>)
Kappe / <i>Cover:</i>	Schraubverschlusskappe / <i>Screw cover</i>
Lötbarkeit / <i>Solderability:</i>	350°C (±10°C) @ 3 s (±0,5 s)
Anschlüsse / <i>Terminals:</i>	Kupferlegierung, lötbar vernickelt / <i>Copper alloy, solderable nickel plated</i>
Zulässige Umgebungstemperatur / <i>Admissable ambient air temperature</i>	-25°C bis / <i>up to 70°C</i>
Kontaktwiderstand / <i>Contact resistance</i>	< 30 mΩ
Isolationswiderstand zwischen den Pins / <i>Insulation resistance between terminals</i>	> 100 MΩ
Spannungsfestigkeit zwischen den Pins / <i>Dielectric strength between terminals</i>	> 1,5 kV
Schutzgrad / <i>Degree of protection:</i>	IP40
Farbe / <i>Colour:</i>	Schwarz / <i>Black</i>
Verpackungsmöglichkeiten / <i>Packing options:</i>	100 Stk. = Industrieverpackung / <i>100 pcs. = Industrial packaging</i>



Geschl. Sicherungshalter 602.400
Closed Fuse-holder AC

59,7 x 18,5 mm



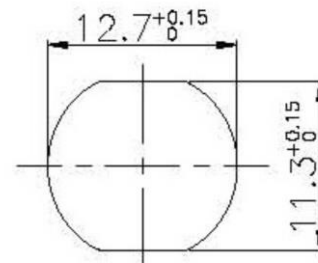
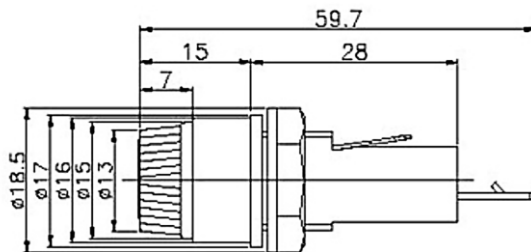
Spannung 250 V
Voltage

Strom 15 A
Current



Spezifikationen / Specification:

Kompatibel für / <i>Compatible for:</i>	6,3x32 mm Sicherungseinsätze / Fuse links
Montage / <i>Mounting:</i>	Frontpanel-Einbau / <i>Front-panel installation</i>
Kappe / <i>Cover:</i>	Renkverschlusskappe / <i>Bayonet cover</i>
Material:	Schraubkappe / <i>Screw cover:</i> Thermoplaste / <i>Thermoplastic</i> UL 94V-0 Gehäuse / <i>Body:</i> Thermoplaste / <i>Thermoplastic</i> UL 94V-0
Kontaktwiderstand / <i>Contact resistance:</i>	< 5 mΩ
Isolationswiderstand / <i>Insulation resistance:</i>	> 100 MΩ
Durchschlagsfestigkeit / <i>Dielectric strength:</i>	1.000 V _{AC} / min
Schutzgrad / <i>Degree of protection:</i>	IP40
Farbe / <i>colour:</i>	Schwarz / <i>Black</i>
Verpackungsmöglichkeiten / <i>Packing options:</i>	100 St. = Industrieverpackung / 100 pcs. = <i>Industrial packaging</i>



Geschlossene Bauart Closed design



Spannung 500 V –
Voltage 3.000 V

Strom
Current 2 A - 6,3 A



Geschlossene Bauart mit Schraubkappe / Closed type with screw cap

Kompatibel für / Compatible for:

ø 8 mm Sicherungseinsätze / Fuse links

Einbau / Installation:

Frontpanel-Einbau / Front-panel installation

Befestigung / Attachment:

Sechskantmutter (SW32) M26x1,5 /
Hex nut (SW32) M26x1,5
Lötbar, axiale Fußanschlüsse /
Solderable, axial foot connections

Länge / Length:

42 – 152 mm

Gewicht / Weight:

39 – 45 g

Material:

Kupferlegierung, temperaturbeständiges
schwarzes Duroplast /
Copper alloy, temperature resistant
black Duroplast

Schutzgrad / Degree of protection:

IP40

Farbe / colour:

Schwarz / Black

Verpackungsmöglichkeiten / Packing options:

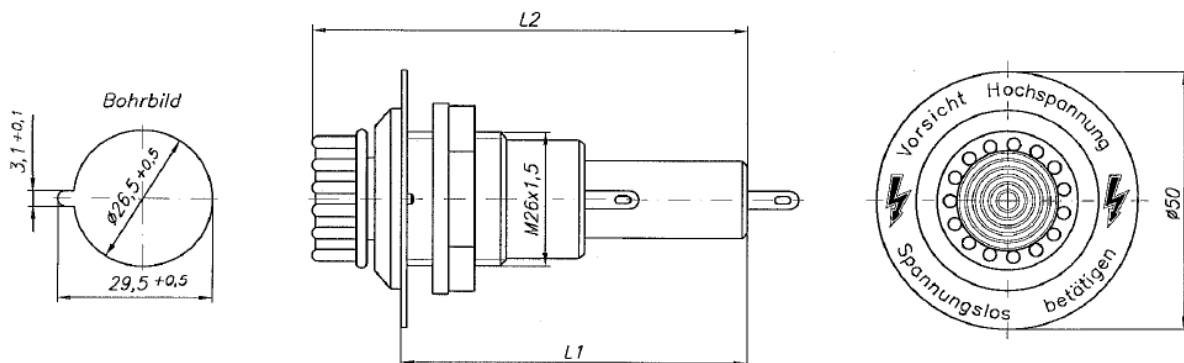
10 St. = Industrieverpackung /
10 pcs. = Industrial packaging

Bemessungswerte / Ratings:

Art. No.	I _{N,max}	U _N [V]	Maße / Dimensions [mm]		Passend für / Suitable for
			L1	L2	
556.200	6,3 A	500	56	73,5	ESKA 556.000
557.200	6,3 A	1.200	66	83,5	ESKA 557.000
558.200	2,0 A	3.000	101	118,5	ESKA 558.000

Warnschild ist optional erhältlich / Warning sign is optionally available: [555.200](#)

Maße / Dimensions:



65 x 45,2 mm



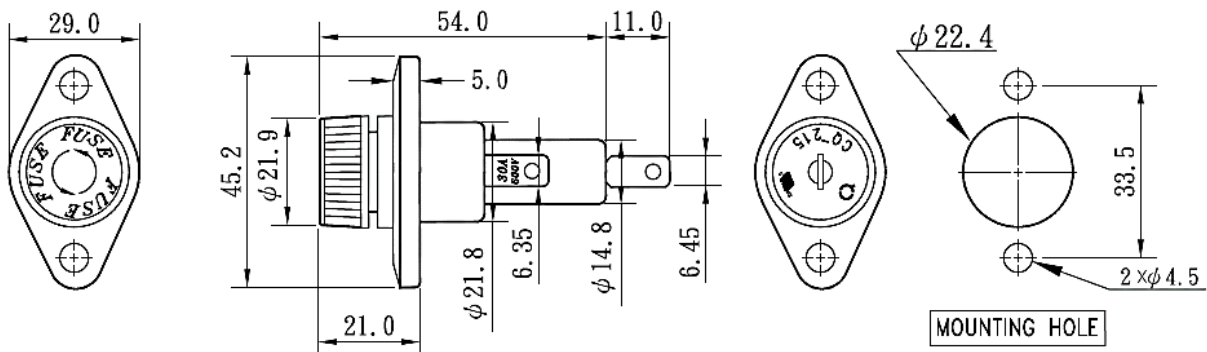
Spannung **600 V**
Voltage

Strom **30 A**
Current



Spezifikationen / Specification:

Kompatibel für / <i>Compatible for:</i>	10,3 x 38 mm Sicherungseinsätze / Fuse links
Montage / <i>Mounting:</i>	Frontpanel-Einbau / <i>Front-panel installation</i>
Gehäuse-Material / <i>Housing-material:</i>	Schwer entflammables UL94V0 Thermoplaste / <i>Flame retarding UL 94 V0 Thermoplastic material</i>
Anschlüsse / <i>Terminals:</i>	Vernickelte / verzinnzte Kupferlegierung / <i>Nickle or tin plated copper alloy</i>
Zulässige Umgebungstemperatur / <i>Admissable ambient air temperature</i>	-20°C bis / <i>up to 85°C</i>
Kontaktwiderstand / <i>Contact resistance</i>	5 mΩ
Isolationswiderstand zwischen den Pins / <i>Insulation resistance between terminals</i>	> 100 MΩ
Durchschlagsfestigkeit / <i>Dielectric strength:</i>	3 kV
IP-Schutzklasse / <i>Protection class (IP-Code):</i>	IP 40
Farbe / <i>colour:</i>	Schwarz / <i>Black</i>
Verpackungsmöglichkeiten / <i>Packing options:</i>	100 St. = Industrieverpackung / <i>100 pcs. = Industrial packaging</i>



81 x 75 x 17,5 mm

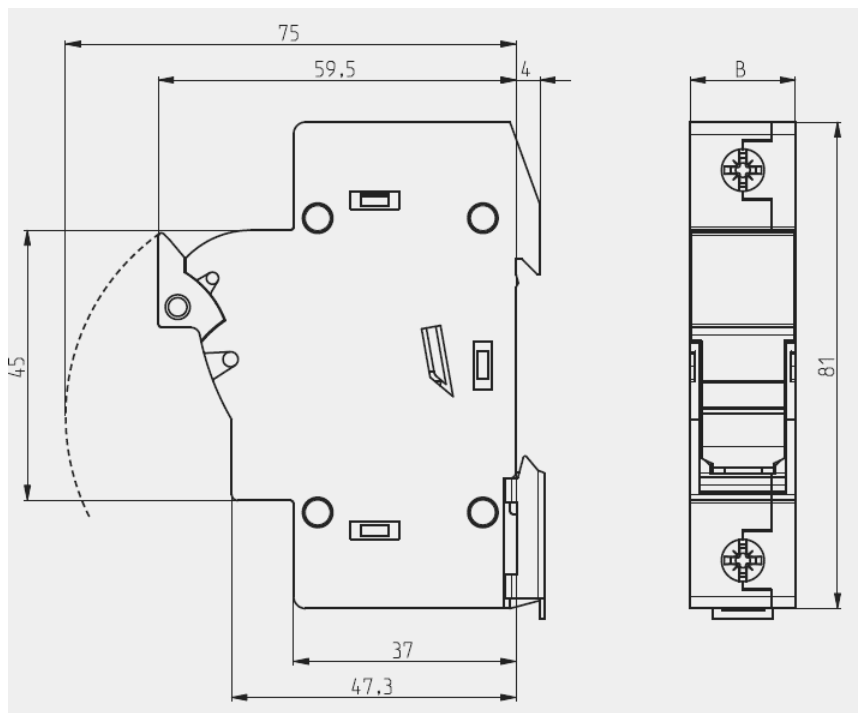


Spannung Voltage	1.000 V	Strom Current	25 A	Max. Verlustleistung adm. power dissipation	3 W
----------------------------	----------------	-------------------------	-------------	---	------------



Spezifikationen / Specification:

Kompatibel für / Compatible for:	10,3x38 mm Sicherungseinsätze / Fuse links
Ausführung / Type:	Einpolig / 1 Pole
Montage / Mounting:	DIN (35 mm)
Querschnitt der Anschlussleitung / Cross section of connection wire:	1 mm ² – 25 mm ²
Anzugsmoment der Schraube / Torque of Screw:	2 Nm
Betriebs-Umgebungstemperatur / Operating -ambient temperature:	-5°C bis / up to +40°C
Schutzklasse / Degree of protection :	IP 20
Farbe / colour:	Weiß / White
Verpackungsmöglichkeiten / Packing options:	12 St. = Karton / 12 pcs. = Carton



Type	Dimensions [mm]
	B
1 pole	17,5
2 pole	35

81 x 75 x 35mm



Spannung **1.000 V**
Voltage

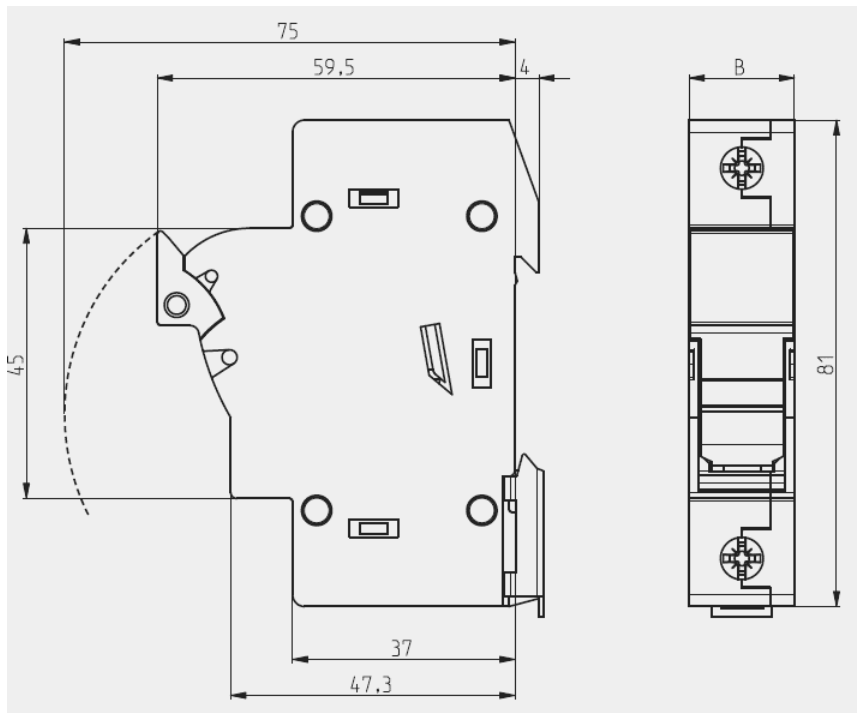
Strom **25 A**
Current

Max. Verlustleistung **3 W**
adm. power dissipation



Spezifikationen / Specification:

Kompatibel für / <i>Compatible for:</i>	10,3x38 mm Sicherungseinsätze / Fuse links
Ausführung / <i>Type:</i>	Zweipolig / <i>2 Poles</i>
Montage / <i>Mounting:</i>	DIN (35 mm)
Querschnitt der Anschlussleitung / <i>Cross section of connection wire:</i>	1 mm ² – 25 mm ²
Anzugsmoment der Schraube / <i>Torque of Screw:</i>	2 Nm
Betriebs-Umgebungstemperatur / <i>Operating -ambient temperature:</i>	-5°C bis / <i>up to +40°C</i>
Schutzklasse / <i>Degree of protection :</i>	IP 20
Farbe / <i>colour:</i>	Weiß / <i>White</i>
Verpackungsmöglichkeiten / <i>Packing options:</i>	6 St. = Karton / 6 pcs. = Carton



Type	Dimensions [mm]
	B
1 pole	17,5
2 pole	35

76 x 52 x 17,6 mm



Spannung Voltage	1.000 V	Strom Current	30 A	Max. Verlustleistung adm. power dissipation	3 W
----------------------------	----------------	-------------------------	-------------	---	------------



Spezifikationen / Specification:

Kompatibel für / Compatible for: **10,3x38 mm Sicherungseinsätze / Fuse links**

Montage / Mounting: **DIN (35 mm)**

Querschnitt der Anschlussleitung / Cross section of connection wire: **0,8 mm² – 6,0 mm²**

Anzugsmoment der Schraube / Torque of Screw: **2,3 Nm**

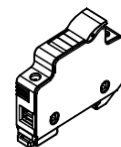
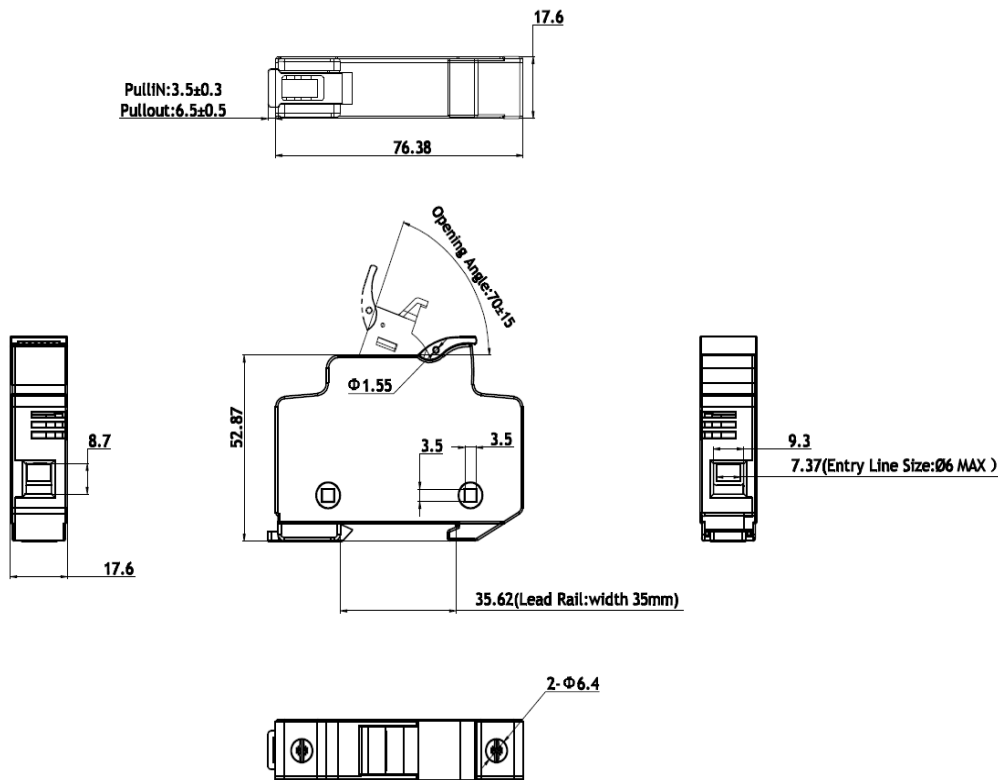
Betriebs-Umgebungstemperatur / Operating -ambient temperature: **-20°C bis / up to +85°C**

Auch als LED-Version erhältlich / Also available as LED-version: **Art.-Nr. / Art. No.: ESKA 1038.061**

Schutzklasse / Degree of protection : **IP 20**

Farbe / colour: **Weiß / White**

Verpackungsmöglichkeiten / Packing options: **12 St. = Karton / 12 pcs. = Carton**



127 x 68,8 x 22 mm

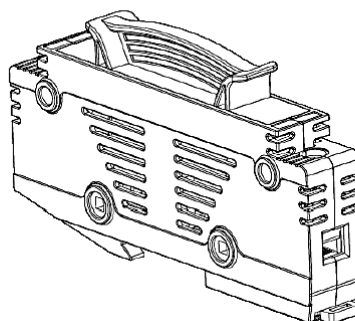
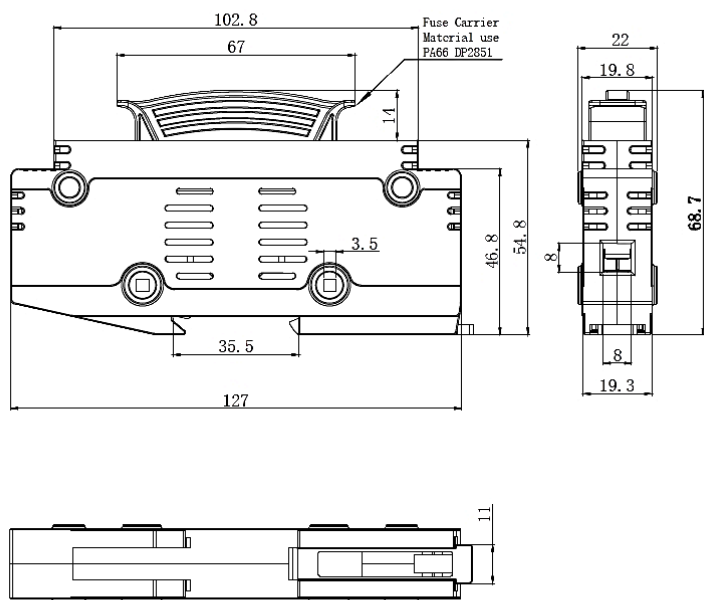


Spannung	1.500 V_{DC} /	Strom	32 A	Max. Verlustleistung	6 W
Voltage	1.000 V_{AC}	Current		adm. power dissipation	



Spezifikationen / Specification:

Kompatibel für / <i>Compatible for:</i>	10,3 / 14 x 85 mm Sicherungseinsätze / Fuse links
Montage / <i>Mounting:</i>	DIN (35 mm)
Querschnitt der Anschlussleitung / <i>Cross section of connection wire:</i>	Cu: 0,75 mm ² – 25 mm ²
Anzugsmoment der Schraube / <i>Torque of Screw:</i>	2,5 Nm
Betriebs-Umgebungstemperatur / <i>Operating -ambient temperature:</i>	-40°C bis / <i>up to</i> +70°C
Schutzklasse / <i>Degree of protection :</i>	IP 20
Farbe / <i>colour:</i>	Weiß / <i>White</i>
Verpackungsmöglichkeiten / <i>Packing options:</i>	12 St. = Karton / 12 pcs. = Carton



- Technical Specification:
1. Tolerance unless otherwise specified: ISO2768-M class.
 2. Parts have smooth surfaces, No-Burrs, No-Spots, No-Distortions, and other defects.
 3. The Print characters are clear without errors.
 4. Socket/line pressing piece/torsion test (≥3.0 N.m).
 5. Shell torsion test (Torsion requirements ≥3.0N.m).
 6. Fuse protector of wire holder connect test cables, in tensile testing machine under pull 60N for 1 minutes, not bad.
 7. Welding strength test (An empty shell ≥18 KG).
 8. Voltage drop test (<2.5mV).
 9. Power on test (normal electricity).
 10. Withstand voltage test (2200V for 1 minute without breakdown like).

127,7 x 68,8 x 22 mm

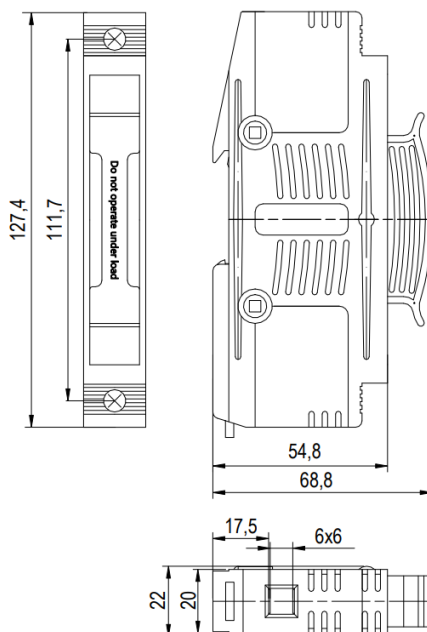


Spannung	1.500 V_{DC} /	Strom	32 A	Max. Verlustleistung	6,5 W
Voltage	1.500 V_{AC}	Current		adm. power dissipation	



Spezifikationen / Specification:

Kompatibel für / <i>Compatible for:</i>	10,3 / 14 x 85 mm Sicherungseinsätze / Fuse links
Norm / <i>Standard:</i>	IEC60947-1, IEC60947-3, IEC60269-6
Bemessungsimpulsspannung / <i>Rated impulse withstand voltage U_{imp}</i>	8 kV
Bedingter Kurzschlussstrom / <i>Conditional short-circuit current</i>	30 kA
Montage / <i>Mounting:</i>	DIN (35 mm)
Querschnitt der Anschlussleitung / <i>Cross section of connection wire:</i>	10 mm² (Cu 75°C)
Anzugsmoment der Schraube / <i>Torque of Screw:</i>	2,5 Nm (PZ2)
Betriebs-Umgebungstemperatur / <i>Operating -ambient temperature:</i>	-5°C bis / up to +40°C
Schutzklasse / <i>Degree of protection :</i>	IP 20
Farbe / <i>colour:</i>	Weiß / White
Verpackungsmöglichkeiten / <i>Packing options:</i>	6 St. = Karton / 6 pcs. = Carton



Geschl. Sicherungshalter 1451.000
Closed Fuse-holders DC



94 x 83 x 27 (54) mm



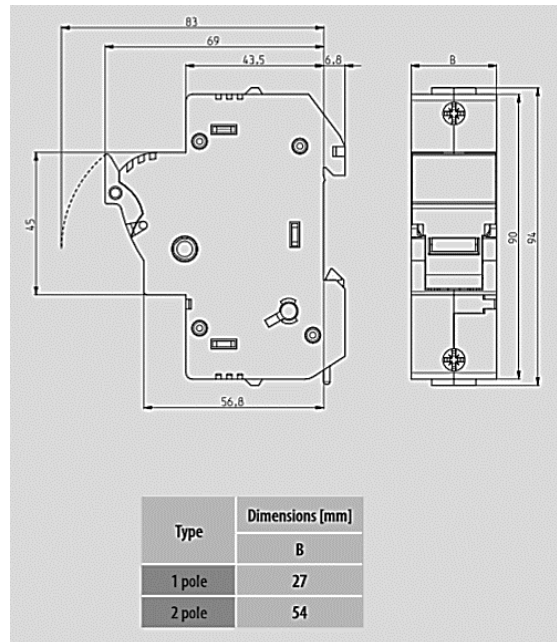
Spannung Voltage	1.100 V	Strom Current	50 A	Max. Verlustleistung adm. power dissipation	5 W
----------------------------	----------------	-------------------------	-------------	---	------------



Spezifikationen / Specification:

Kompatibel für / Compatible for:	14 x 51 mm Sicherungseinsätze / Fuse links
Montage / Mounting:	DIN (35 mm)
Querschnitt der Anschlussleitung / Cross section of connection wire:	1,5 mm ² – 35 mm ²
Anzugsmoment der Schraube / Torque of Screw:	3 Nm
Betriebs-Umgebungstemperatur / Operating -ambient temperature:	-5°C bis / up to +40°C
Schutzklasse / Degree of protection :	IP 20
Farbe / colour:	Weiß / White
Verpackungsmöglichkeiten / Packing options:	12 St. = Karton / 12 pcs. = Carton

Art. No.	I _N	U _N [V]	Anzahl der Pole / Number of poles	Indikator / Indicator
1451.001	50 A	1.100	1	-
1451.002	50 A	1.100	2	-
1451.003	50 A	1.100	1	LED
1451.004	50 A	1.100	2	LED



57 x 14 x 11,5 mm



Spannung <i>Voltage</i>	250 V	Strom <i>Current</i>	6,3 A	zul. Verlustleistung <i>Adms. power dissipation</i>	1,6 W
-----------------------------------	--------------	--------------------------------	--------------	---	--------------



Spezifikationen / Specification:

Kompatibel für / *Compatible for:*

5 x 20 mm Sicherungseinsätze / Fuse links
6,3 x 32 mm Sicherungseinsätze / Fuse links

Material:

Gehäuse / *Housing:* Polybutene UL94HB rated
Feder / *Spring:* Rostfreier Stahl / *Stainless steel*

Anschlüsse / *Terminals:*

Schraubklemme / *Screw terminal*
Messing vernickelt / *Brass, nickel plated*

Zulässige Umgebungstemperatur /
Admissable ambient air temperature

-30°C bis / *up to* 85°C

Kontaktwiderstand / *Contact resistance*

< 5

Isolationswiderstand / *Insulation resistance:*

> 10 M

Durchschlagsfestigkeit / *Dielectric strength:*

> 1,5 kV

Schutzgrad / *Degree of protection*

IP20

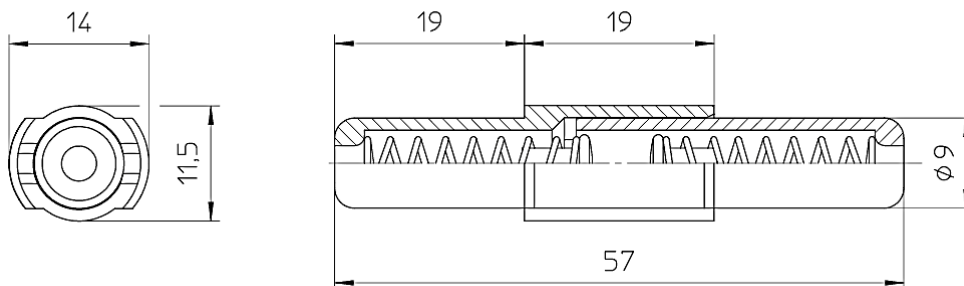
Farbe / *Colour:*

Schwarz / *Black*

Verpackungsmöglichkeiten / *Packing options:*

1.000 St. = Industrieverpackung /
1.000 pcs. = *Industrial packaging*

Maße / Dimensions:



In-Line-Sicherungshalter **121.720**
In-Line-Fuseholder **AC**



57 x 14 x 11,5 mm



Spannung <i>Voltage</i>	250 V	Strom <i>Current</i>	6,3 A	zul. Verlustleistung <i>Adms. power dissipation</i>	1,6 W
-----------------------------------	--------------	--------------------------------	--------------	---	--------------



Spezifikationen / Specification:

Kompatibel für / *Compatible for:*

5 x 20 mm Sicherungseinsätze / Fuse links
6,3 x 32 mm Sicherungseinsätze / Fuse links

Material:

Gehäuse / *Housing:* Polybutene UL94HB rated
 Feder / *Spring:* Rostfreier Stahl / *Stainless steel*

Anschlüsse / *Terminals:*

1,5 mm² Anschlussleitung / *Connecting wire*

Zulässige Umgebungstemperatur /
Admissable ambient air temperature

-30°C bis / *up to* 85°C

Kontaktwiderstand / *Contact resistance*

< 5 mΩ

Isolationswiderstand / *Insulation resistance:*

> 10 MΩ

Durchschlagsfestigkeit / *Dielectric strength:*

> 1,5 kV

Schutzgrad / *Degree of protection*

IP00

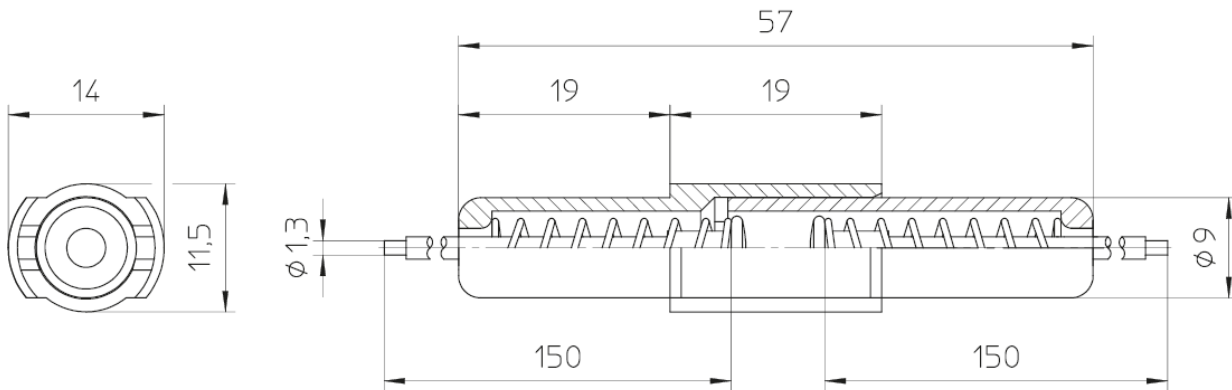
Farbe / *Colour:*

Schwarz / *Black*

Verpackungsmöglichkeiten / *Packing options:*

1.000 St. = Industrieverpackung /
 1.000 pcs. = *Industrial packaging*

Maße / Dimensions:



Kleinstsicherungshalter 886.001

Subminiature Fuse-holder AC

9,5 x 4,3 mm



Spannung 250 V
Voltage

Strom 6,3 A
Current

zul. Verlustleistung 1,6 W
adms. power dissipation



Spezifikationen / Specification:

Kompatibel für / *Compatible for:*

TR5 - Sicherungseinsätze / Fuse links

Montage / *Mounting:*

Platine mit 5,08 mm Abstand zw. Anschlüssen /
PC Board with 5,08 mm pad spacing

Gehäuse / *Housing:*

Thermoplaste UL94V-0 PET /
Thermoplastic UL94V-0 PET

Anschlüsse / *Terminals:*

Kupferlegierung, lötlbar verzinkt /
Copper alloy, solderable tinned

Max. Pin-Durchmesser / *Max. pin diameter*

0,6 mm ± 0,1 mm

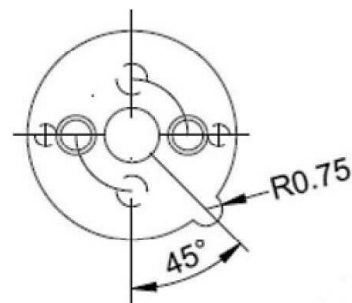
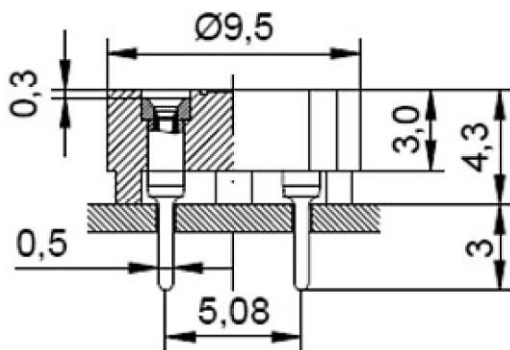
Schutzgrad / *Degree of protection:*

IP00

Farbe / *colour:*

Weiß / *White*

Verpackungsmöglichkeiten / *Packing options:* 100 Stk. = Industrieverpackung (lose) /
100 pcs. = *Industrial packaging*



Kleinstsicherungshalter 886.002

Subminiature Fuse-holder AC

9,5 x 5,6 mm



Spannung Voltage	250 V	Strom Current	6,3 A	zul. Verlustleistung adms. power dissipation	1,6 W
----------------------------	--------------	-------------------------	--------------	--	--------------



Spezifikationen / Specification:

Kompatibel für / *Compatible for:*

Montage / *Mounting:*

Gehäuse / *Housing:*

Anschlüsse / *Terminals:*

Max. Pin-Durchmesser / *Max. pin diameter*

Schutzgrad / *Degree of protection:*

Farbe / *colour:*

Verpackungsmöglichkeiten / *Packing options:*

**Kleinstsicherungseinsätze /
Subminiature fuse-links**

Platine mit 5,08 mm Abstand zw. Anschlüssen /
PC Board with 5,08 mm pad spacing

Thermoplaste UL94V-0 PET /
thermoplastic UL94V-0 PET

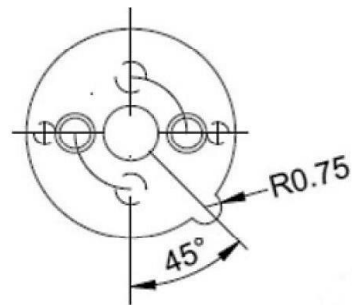
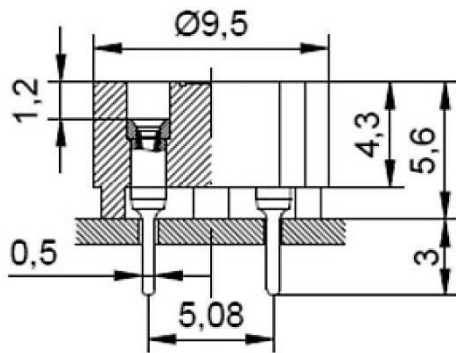
Kupferlegierung, lötlbar verzinkt /
Copper alloy, solderable tinned

0,6 mm ± 0,1 mm

IP00

Weiß / *White*

100 Stk. = Industrieverpackungg (lose) /
100 pcs. = Industrial packaging



Sicherungshalter Fuse-holder

920.000
AC

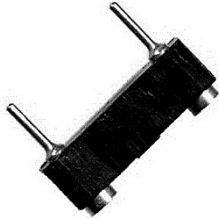
ESKA
the protection company

10,1 x 2,4 mm



Spannung
Voltage 250 V

Strom
Current 6,3 A



Spezifikationen / Specification:

Kompatibel für / Compatible for:

UMF - Sicherungseinsätze / UMF - Fuse links

Montage / Mounting:

Platine mit 7,62 mm Abstand zw. Anschlüssen /
PC Board with 7,62 mm pad spacing

Gehäuse / Housing:

Hochtemperaturbeständige Thermoplaste (PPS) /
High temperature resistant thermoplastic (PPS)

Anschlüsse / Terminals:

Kupferlegierung, lötlbar verzinkt /
Copper alloy, solderable tinned

Max. Pin-Durchmesser / Max. pin diameter

0,5 mm ± 0,05 mm

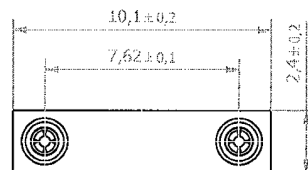
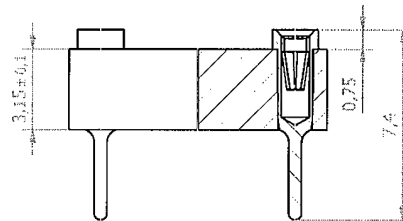
Schutzgrad / Degree of protection:

IP00

Farbe / colour:

Schwarz / Black

Verpackungsmöglichkeiten / Packing options: 100 Stk. = Industrieverpackungg (lose) /
100 pcs. = Industrial packaging



Sicherungshalter Fuse holder

350.000
DC

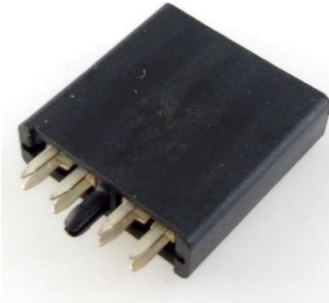


Für Type Standard - Printmontage
For Type Standard - PCB mounting



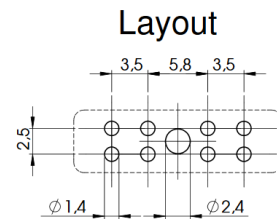
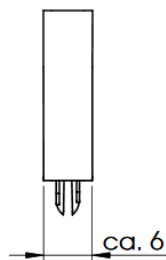
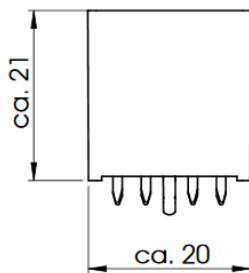
Spannung 80 V
Voltage

Strom max.: 30 A
Current

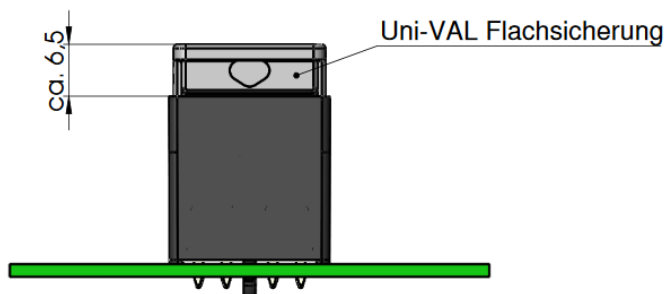


Spezifikationen / Specification

Gehäuse / <i>Housing</i> :	PA66 UL94V-0
Kontaktmaterial / <i>Contactmaterial</i> :	2 x 4 Pin: Kupferlegierung, versilbert / <i>Copper alloy, silver plated</i>
Einsatzbereich / <i>Field of applications</i> :	Gedruckte Schaltungen / <i>Printed circuits</i>
Betriebstemperatur / <i>Operating temperature</i> :	-40 °C bis / <i>to</i> +85 °C
Kompatibilität / <i>Compatibility</i> :	Beliebig bestückbar mit jeder Automotive Stecksicherung Typ Standard von 1A bis 30A, ESKA 340.017 bis 340.033 (nicht im Lieferumfang enthalten) / <i>Can be equipped with any automotive fuse with type standard from 1A to 30A, ESKA 340.017 to 340.033 (not included)</i>
Lötbarkeit gemäß / <i>Solderability according to</i> :	60068-2-20
Schutzgrad / <i>Degree of protection</i> :	IP20
Farbe / <i>Colour</i> :	Schwarz / <i>Black</i>
Verpackungsmöglichkeiten / <i>Packing options</i> :	100 St. = Industrieverpackung (lose) / <i>100 pcs. = Industrial packaging (bulk)</i>



Montagebeispiel mounting example



Sicherungshalter

Fuse holder

370.000
DC



Für Type Standard
For Type Standard

„Snap-In-Montage“



Spannung 32 V
Voltage

Strom max. 20 A
Current



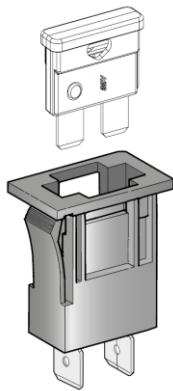
Spezifikationen / Specification

Gehäuse / *Housing*: PA 66 UL94V-0

Anschlüsse / *Terminals*: Kupferlegierung / *Copper alloy* (6,3 x 0,8 mm)

Montage / *Mounting*: Frontpanel-Einbau / *Front-panel installation*
 Panelstärke / *Panel thickness*: max 2 mm
 Lochabmessung / *Mounting hole diameter*: 22 x 11 mm

Betriebstemperatur / *Operating temperature*: -40 °C bis / *to* +100 °C

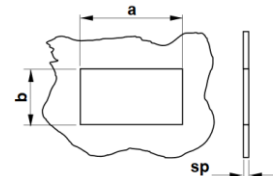
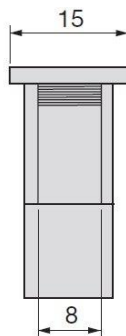
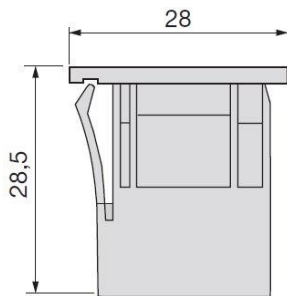


Kompatibilität / *Compatibility*: Beliebig bestückbar mit jeder Automotive Stecksicherung Typ Standard von 1A bis 20A, **ESKA 340.017 bis 340.031** (nicht im Lieferumfang enthalten) / *Can be equipped with any automotive fuse with type standard from 1A to 20A, ESKA 340.017 to 340.031 (not included)*

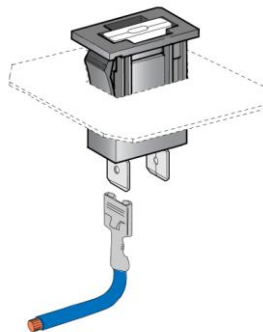
Schutzgrad / *Degree of protection*: IP20

Farbe / *Colour*: Schwarz / *Black*

Verpackungsmöglichkeiten / *Packing options*: 100 St. = Industrieverpackung (lose) / *100 pcs. = Industrial packaging (bulk)*



sp mm Spessore Thickness Epaisseur Stärke	a mm	b mm
0,8	21,9	11,3 ^{+0,3}
1,0	22,0	
1,5	22,1	
2,0	22,2	



Sicherungshalter Fuse holder

380.000
DC



Für Type Standard - Printmontage
For Type Standard - PCB mounting



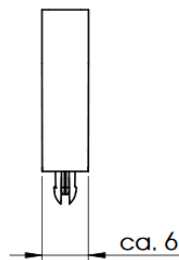
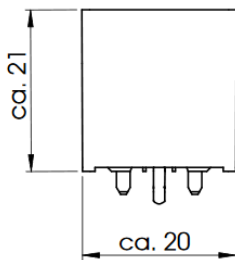
Spannung **80 V**
Voltage

Strom **max.: 30 A**
Current

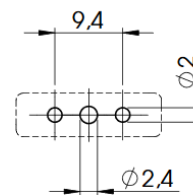


Spezifikationen / Specification

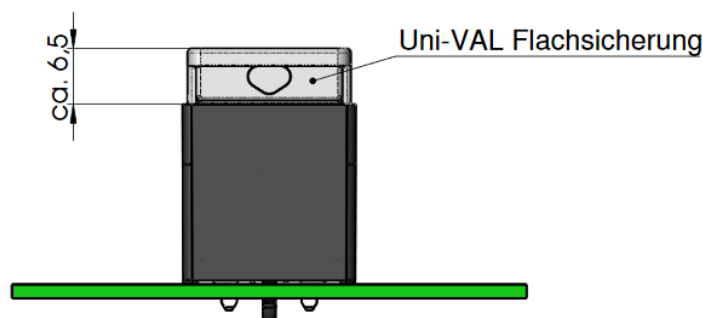
Gehäuse / Housing:	PA66 UL94V-0
Kontaktmaterial / Contactmaterial:	2 x 1 Pin: Messing, verzinkt / Brass, tin plated
Einsatzbereich / Field of applications:	Gedruckte Schaltungen / Printed circuits
Betriebstemperatur / Operating temperature:	-40 °C bis / to +85 °C
Kompatibilität / Compatibility:	Beliebig bestückbar mit jeder Automotive Stecksicherung Typ Standard von 1A bis 30A, ESKA 340.017 bis 340.033 (nicht im Lieferumfang enthalten) / Can be equipped with any automotive fuse with type standard from 1A to 30A, ESKA 340.017 to 340.033 (not included)
Lötbarkeit gemäß / Solderability according to:	60068-2-20
Schutzgrad / Degree of protection:	IP20
Farbe / Colour:	Schwarz / Black
Verpackungsmöglichkeiten / Packing options:	100 St. = Industrieverpackung (lose) / 100 pcs. = Industrial packaging (bulk)



Layout



Montagebeispiel mounting example



Sicherungshalter Fuse holder

380.001
DC



Für Type Standard - Einpressmontage
For Type Standard - Press-fit mounting

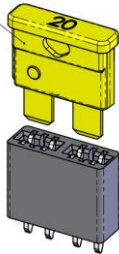


Spannung 60 V
Voltage

Strom max.: 40 A
Current

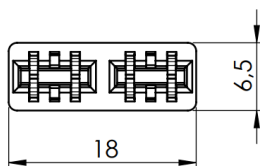
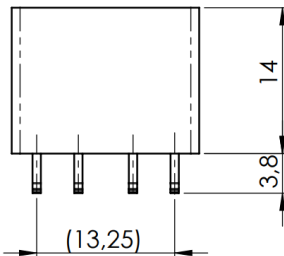


Fuse e.g. ESKA 340.031



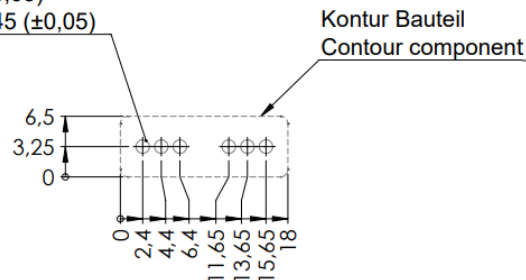
Spezifikationen / Specification

Gehäuse / <i>Housing</i> :	PA66 UL94V-0
Kontaktmaterial / <i>Contactmaterial</i> :	Kupferlegierung / <i>Copper alloy</i>
Einsatzbereich / <i>Field of applications</i> :	Gedruckte Schaltungen / <i>Printed circuits</i>
Betriebstemperatur / <i>Operating temperature</i> :	-40 °C bis / <i>to</i> +85 °C
Kompatibilität / <i>Compatibility</i> :	Beliebig bestückbar mit jeder Automotive Stecksicherung Typ Standard von 1A bis 30A, ESKA 340.017 bis 340.033 (nicht im Lieferumfang enthalten) / <i>Can be equipped with any automotive fuse with type standard from 1A to 30A, ESKA 340.017 to 340.033 (not included)</i>
Lötbarkeit gemäß / <i>Solderability according to</i> :	60068-2-20
Schutzgrad / <i>Degree of protection</i> :	IP20
Farbe / <i>Colour</i> :	Schwarz / <i>Black</i>
Einpresskraft / <i>Insertion force</i> :	40 - 250 N (pro Pin / <i>per pin</i>)

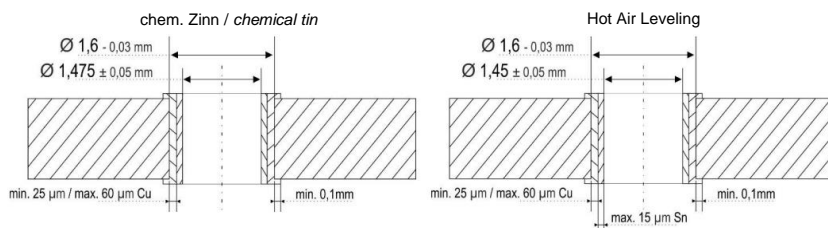


Chemisch Zinn
Bohr-Ø = 1,6 (-0,03)
Endloch-Ø = 1,475 (±0,05)

HAL
Bohr-Ø = 1,6 (-0,03)
Endloch-Ø = 1,45 (±0,05)



Bohrlochspezifikation / Drill Hole Specification



Sicherungshalter Fuse holder

390.000
DC



Für Type Mini - Printmontage
For Type Mini - PCB mounting



Spannung 42 V
Voltage

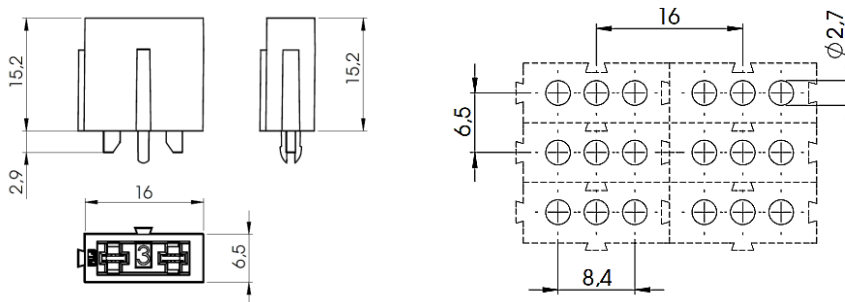
Strom max.: 30 A
Current



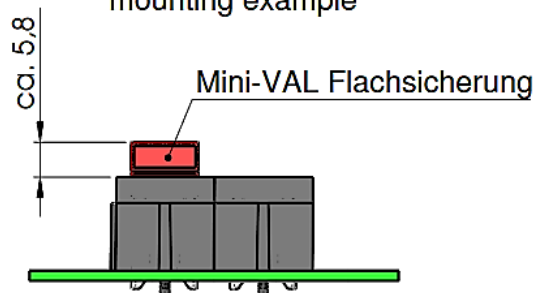
Spezifikationen / Specification

Gehäuse / <i>Housing</i> :	PA66 UL94V-0
Kontaktmaterial / <i>Contactmaterial</i> :	Kupferlegierung, verzinkt / <i>Copper alloy, tin plated</i>
Einsatzbereich / <i>Field of applications</i> :	Gedruckte Schaltungen / <i>Printed circuits</i>
Betriebstemperatur / <i>Operating temperature</i> :	-40 °C bis / <i>to</i> +85 °C
Kompatibilität / <i>Compatibility</i> :	Beliebig bestückbar mit jeder Automotive Stecksicherung Typ Mini von 2A bis 30A, ESKA 341.120 bis 341.133 (nicht im Lieferumfang enthalten) / <i>Can be equipped with any automotive miniature fuse from 2A to 30A, ESKA 341.120 to 341.133 (not included)</i>
Lötbarkeit gemäß / <i>Solderability according to</i> :	60068-2-20
Schutzgrad / <i>Degree of protection</i> :	IP20
Farbe / <i>Colour</i> :	Schwarz / <i>Black</i>
Verpackungsmöglichkeiten / <i>Packing options</i> :	100 St. = Industrieverpackung (lose) / <i>100 pcs. = Industrial packaging (bulk)</i>

Layout



Montagebeispiel mounting example



Sicherungshalter

Fuse holder

390.001
DC



Für Type Mini - Einpressmontage
For Type Mini – Press-fit mounting

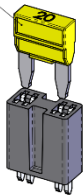


Spannung 60 V
Voltage

Strom max.: 30 A
Current

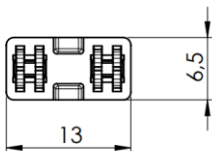
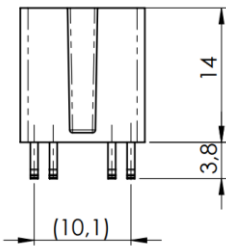


Fuse e.g.
ESKA 341.131



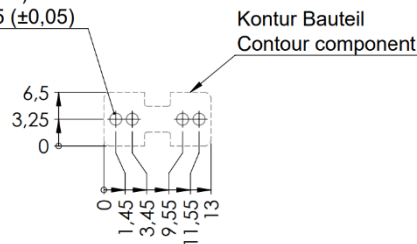
Spezifikationen / Specification

Gehäuse / <i>Housing</i> :	PA66 UL94V-0
Kontaktmaterial / <i>Contactmaterial</i> :	Kupferlegierung, verzinkt / <i>Copper alloy, tin plated</i>
Einsatzbereich / <i>Field of applications</i> :	Gedruckte Schaltungen / <i>Printed circuits</i>
Betriebstemperatur / <i>Operating temperature</i> :	-40 °C bis / <i>to</i> +85 °C
Kompatibilität / <i>Compatibility</i> :	Beliebig bestückbar mit jeder Automotive Stecksicherung Typ Mini von 2A bis 30A, ESKA 341.120 bis 341.133 (nicht im Lieferumfang enthalten) / <i>Can be equipped with any automotive miniature fuse from 2A to 30A, ESKA 341.120 to 341.133 (not included)</i>
Lötbarkeit gemäß / <i>Solderability according to</i> :	60068-2-20
Schutzgrad / <i>Degree of protection</i> :	IP20
Farbe / <i>Colour</i> :	Schwarz / <i>Black</i>
Einpresskraft / <i>Insertion force</i>	40 - 250 N (pro Pin / <i>per pin</i>)

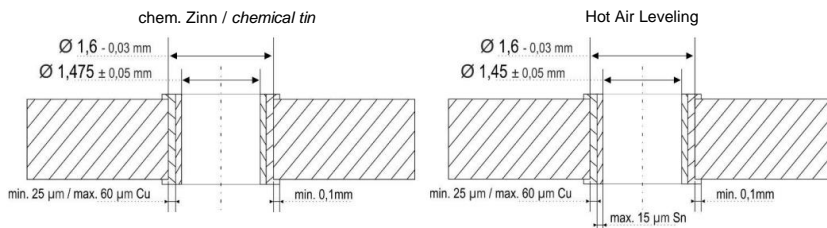


Chemisch Zinn
Bohr-Ø = 1,6 (-0,03)
Endloch-Ø = 1,475 (±0,05)

HAL
Bohr-Ø = 1,6 (-0,03)
Endloch-Ø = 1,45 (±0,05)



Bohrlochspezifikation / Drill Hole Specification



Sicherungshalter Fuse holder

391.000
DC

ESKA
the protection company

Für Type Mini - Printmontage
For Type Mini - PCB mounting



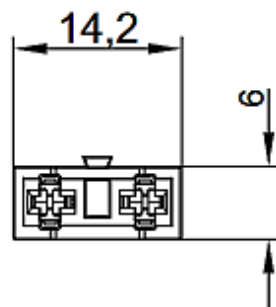
Spannung 42 V
Voltage

Strom max.: 30 A
Current

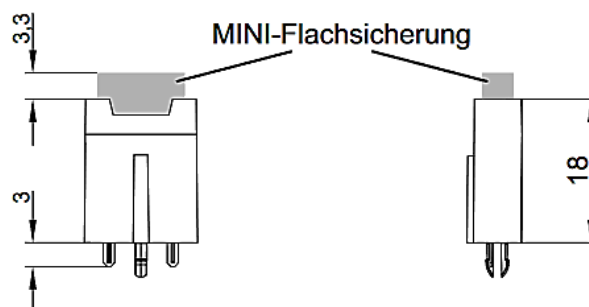
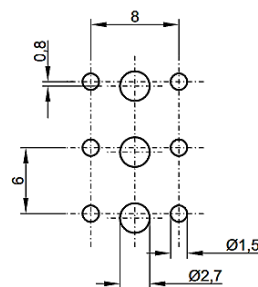


Spezifikationen / Specification

Gehäuse / <i>Housing</i> :	PA66 UL94V-0
Kontaktmaterial / <i>Contact material</i> :	Kupferlegierung, verzinkt / <i>Copper alloy, tin plated</i>
Einsatzbereich / <i>Field of applications</i> :	Gedruckte Schaltungen / <i>Printed circuits</i>
Betriebstemperatur / <i>Operating temperature</i> :	-40 °C bis / <i>to</i> +85 °C
Kompatibilität / <i>Compatibility</i> :	Beliebig bestückbar mit jeder Automotive Stecksicherung Typ Mini von 2A bis 30A, ESKA 341.120 bis 341.133 (nicht im Lieferumfang enthalten) / <i>Can be equipped with any automotive miniature fuse from 2A to 30A, ESKA 341.120 to 341.133 (not included)</i>
Lötbarkeit gemäß / <i>Solderability according to</i> :	60068-2-20
Schutzgrad / <i>Degree of protection</i> :	IP20
Farbe / <i>Colour</i> :	Schwarz / <i>Black</i>
Verpackungsmöglichkeiten / <i>Packing options</i> :	100 St. = Industrieverpackung (lose) / <i>100 pcs. = Industrial packaging (bulk)</i>



Layout

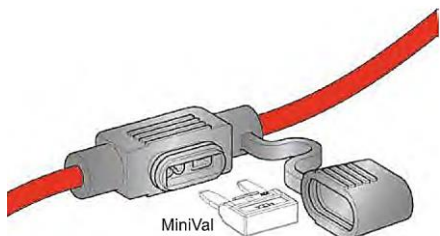


Type siehe unten /
see below



Wasserdicht / Waterproof

Farbe / Schwarz /
Color Black



1

Anwendungen / Applications:

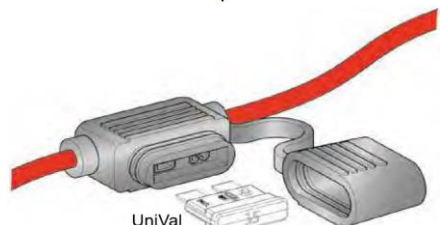
Kfz-Bereich & Elektroindustrie /
Automobile area & electrical industry

Zul. Kabelquerschnitt /
Adms. cable cross section:

1 – MiniVal	4 mm ²
2 – UniVal	4 mm ²
3 – MaxiVal	8 mm ²

Größe / Size:

1 – MiniVal	L = 140 mm
2 – UniVal	L = 138 mm
3 – MaxiVal	L = 132 mm



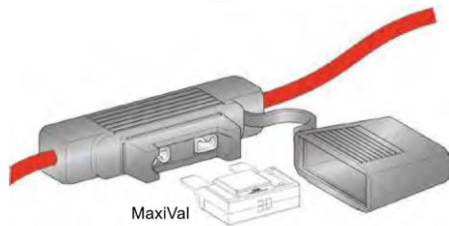
2

Farbe / Color:

Schwarz / Black

Bestellnr. / Order.no.:

1 – MiniVal	01.00335
2 – UniVal	01.00336
3 – MaxiVal	01.00337



3

Verpackungsmöglichkeiten /
Packing options:

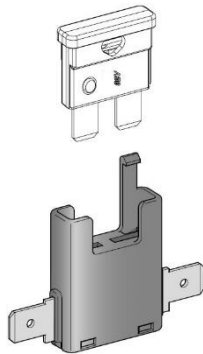
Auf Anfrage / On request

Type UniVal



Spannung 32 V
Voltage

Farbe / Schwarz /
Color Black



Anwendungen / Applications:

Kfz-Bereich & Elektroindustrie /
Automobile area & electrical industry

Aufbau / Construction:

PA66 (Polyamid)

Farbe / Color:

Schwarz / Black

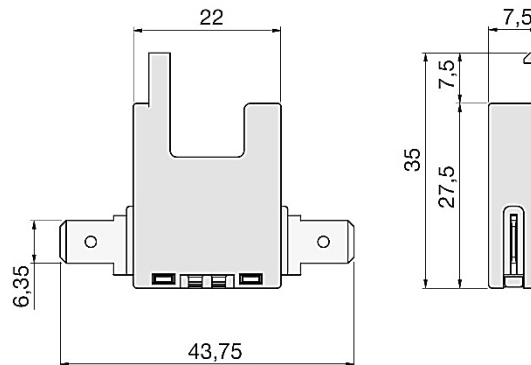
Verpackungsmöglichkeiten /
Packing options:

01.00345

50 Stk = Box / 50 pcs. = Box

03.00345

2.000 Stk. = Lose geschüttet / 2.000 pcs. = Bulk

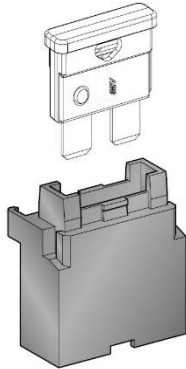


Type UniVal



Spannung **32 V**
Voltage

Farbe **Schwarz / Black**
Colour



Anwendungen / Applications:

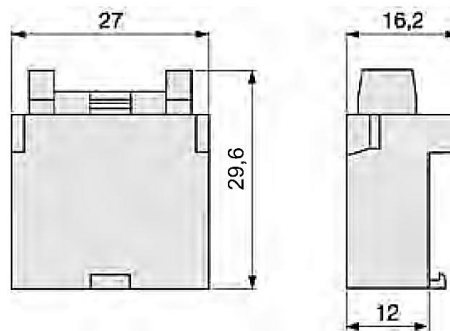
Kfz-Bereich & Elektroindustrie /
Automobile area & electrical industry

Aufbau / Construction:

PA66 (Polyamid)

*Verpackungsmöglichkeiten /
Packing options:*

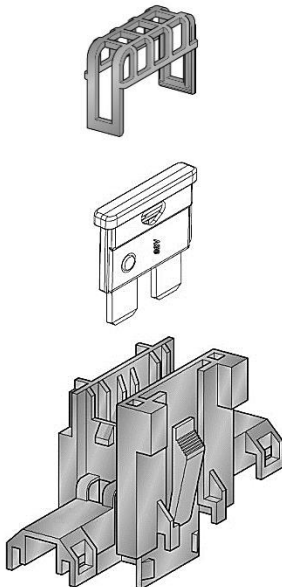
25 Stk = Box / 25 pcs. = Box



Type UniVal



Spannung 32 V
Voltage



Anwendung / *Application*

Automobilindustrie, DC-Anwendungen /
Automotive industry, DC-applications

Aufbau / *Construction:*

Gehäuse + Kappe / *Body+ cap:* PA66 (Polyamid)

Kontakt / *Contact* PBT GF30 (Polyamid)

Verpackungsmöglichkeiten / *Packing options:*

01.00400

125 Stk = *Box* /

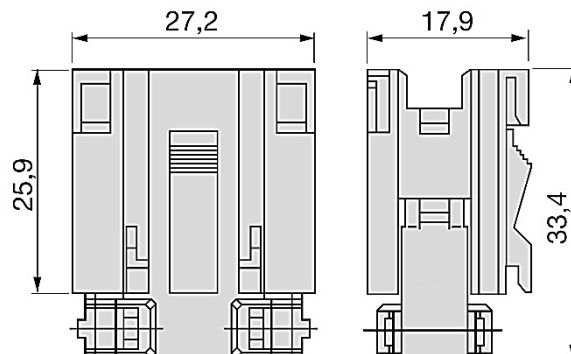
125 pcs. = *Box*

03.00400

500 Stk. = *Lose geschüttet* / 500 pcs. = *Bulk*

Bemessungswerte / Ratings:

Art. No.	Farcode / <i>Colour Code</i>
01.00400	Schwarz / <i>Black</i>
01.00401	Beige
01.00402	Braun / <i>Brown</i>
01.00403	Rot / <i>Red</i>
01.00404	Blau / <i>Blue</i>
01.00405	Gelb / <i>Yellow</i>
01.00406	Natur / <i>Natural</i>
01.00407	Grün / <i>Green</i>

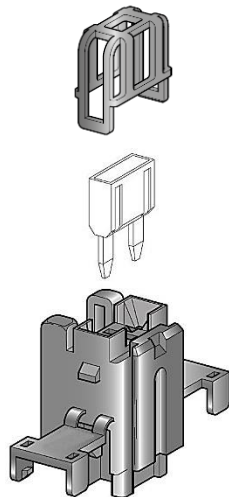


Type Minival



Spannung **32 V**
Voltage

Farbe / **Schwarz /**
Color **Black**



Anwendungen / Applications:

Kfz-Bereich & Elektroindustrie /
Automobile area & electrical industry

Aufbau / Construction:

Gehäuse / *Body:* PA66 (Polyamid)
 Kappe / *Cap:* PA66 (Polyamid)

Farbe / Color:

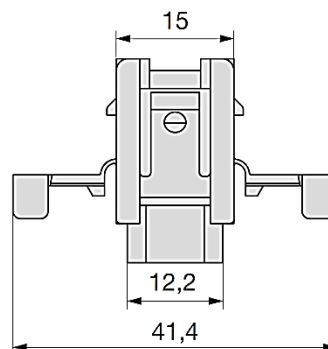
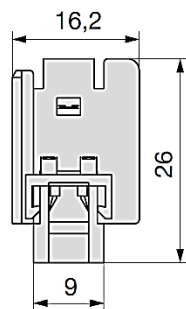
Schwarz / *Black*

Verpackungsmöglichkeiten /
Packing options:

01.01400
 5 Stk = Box / 5 pcs. = Box

03.01400
 200 Stk. = Lose geschüttet / 200 pcs. = Bulk

03.01410
 2.000 Stk. = Lose geschüttet / 2.000 pcs. = Bulk



Sicherungshalter KFZ Fuse holder automobile

03.00300 / 0306

ESKA

the protection company

Für Geräteschutzsich. / Torpedosicherungen For g fuse links / Torpedo fuses

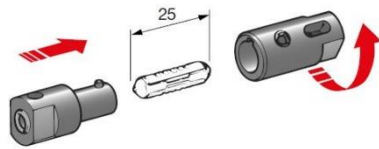


Kabel
Cable

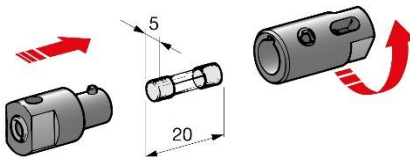
2 mm²

Farbe
Colour

Schwarz / Black



03.00300



03.00306

Anwendungen / Applications:

Kfz-Bereich & Elektroindustrie /
Automobile area & electrical industry

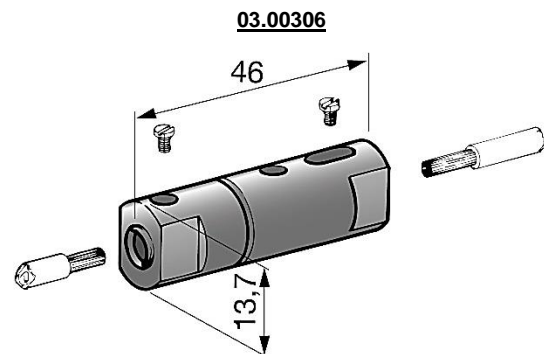
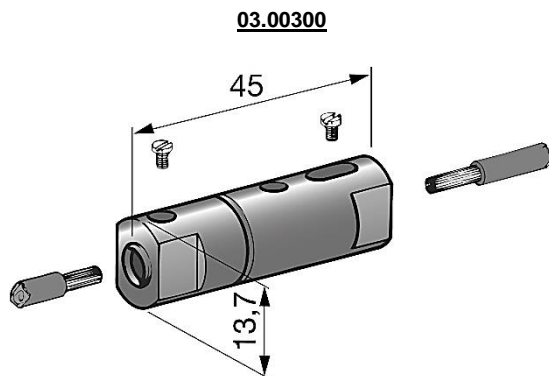
Geeignet für / Suitable for:

03.00300 max. 8 A
03.00306 5 x 20 mm (max. 2 A)

Verpackungsmöglichkeiten /
Packing options:

01.00300
25 Stk. = Box / 25 pcs. = Box
03.00300
1.000 Stk. = Lose geschüttet / 1.000 pcs. = Bulk
01.00306
25 Stk. = Box / 25 pcs. = Box
03.00306
1.000 Stk. = Lose geschüttet / 1.000 pcs. = Bulk

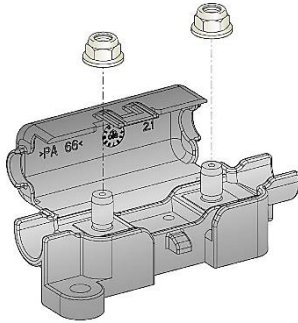
Maße / Dimensions:



Type MidiVal



Spannung 32 V
Voltage



Anwendungen / Applications:

Kfz-Bereich & Elektroindustrie /
Automobile area & electrical industry

Aufbau / Construction:

PA66 (Polyamid)

*Verpackungsmöglichkeiten /
 Packing options:*

01.00360

75 Stk. = Box / 75 pcs. = Box

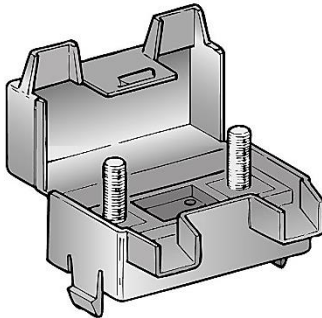
03.00360

200 Stk. = Lose geschüttet / 200 pcs. = Bulk

03.00370

200 Stk. = Lose geschüttet / 200 pcs. = Bulk

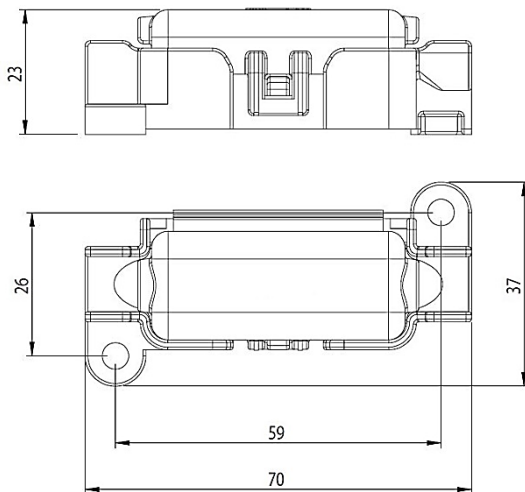
03.00360



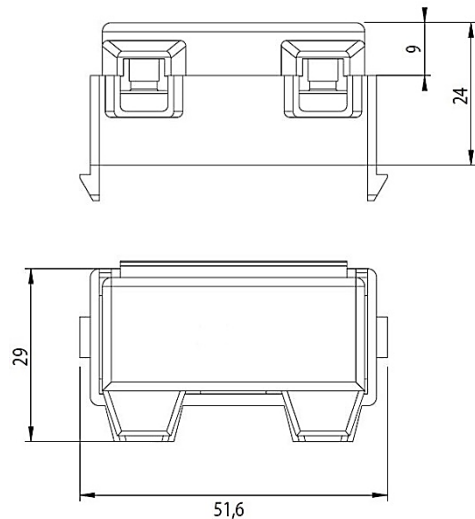
03.00370

Maße / Dimensions:

03.00360



03.00370

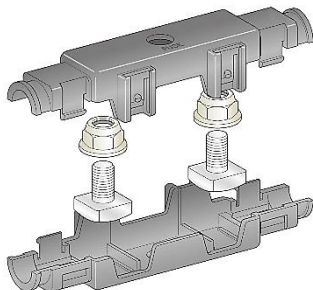


Type MegaVal



Spannung 32 V
Voltage

Farbe Schwarz / *Black*
Colour



Anwendungen / Applications:

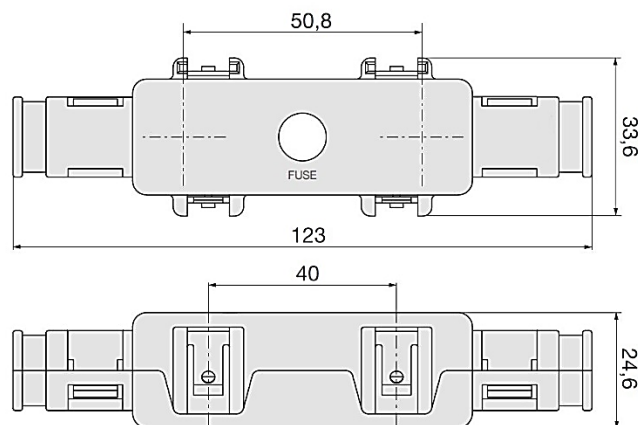
Kfz-Bereich & Elektroindustrie /
Automobile area & electrical industry

Aufbau / Construction:

PA66 GF30 (Polyamid)

*Verpackungsmöglichkeiten /
Packing options:*

Auf Anfrage / *On request*

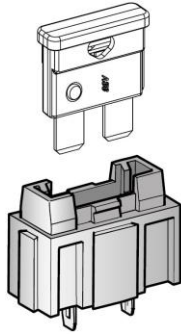


Type UniVal



Spannung 32 V
Voltage

Farbe Schwarz / Black
Colour



Anwendungen / Applications:

Kfz-Bereich & Elektroindustrie /
Automobile area & electrical industry

Aufbau / Construction:

PA66 (Polyamid)

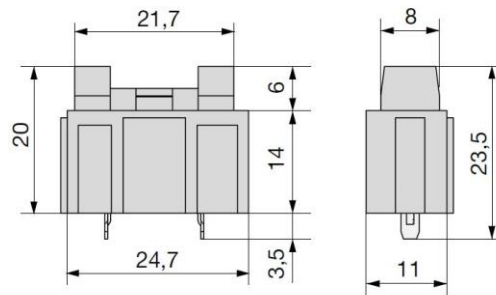
Verpackungsmöglichkeiten /
Packing options:

01.00420

5 Stk. = Box / 5 pcs. = Box

03.00420

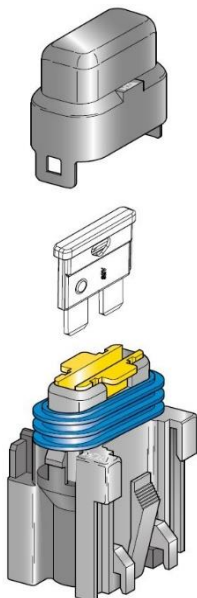
1.000 Stk. = Lose geschüttet / 1.000 pcs. = Bulk



UniVal



Spritzwassergeschützt / Strom
Splash proof Current **1 A – 30 A**



Anwendung / *Application*

Automobilindustrie, DC-Anwendungen /
Automotive industry, DC-applications

Aufbau / *Construction:*

Gehäuse + Kappe / *Body+ cap:* PA66 (Polyamid)

Kontakt / *Contact* PBT GF20 (Polybutylenterephthalat)

Verpackungsmöglichkeiten / *Packing options:*

03.01300

1.200 Stk = Lose geschüttet /

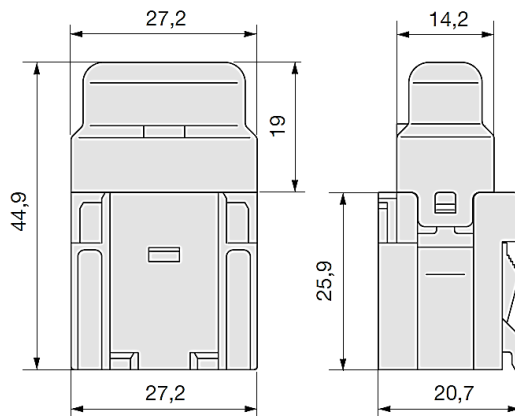
1.200 pcs. = Bulk

03.02300

100 Stk. = Box / 100 pcs. = Box

Bemessungswerte / Ratings:

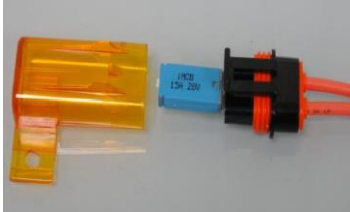
Art. No.	I_N	Farcode / Colour Code
03.01301	1 A	Schwarz / Black
03.01305	5 A	Beige
03.01307	7,5 A	Braun / Brown
03.01310	10 A	Rot / Red
03.01315	15 A	Blau / Blue
03.01320	20 A	Gelb / Yellow
03.01325	25 A	Natur / Natural
03.01330	30 A	Grün / Green



63 x 44 x 24 mm



Spannung 500 V **Strom 5 A - 30 A**
Voltage *Current*



Spezifikationen / Specification:

Kompatibel für / *Compatible for:* **iMCB Schutzschalter / Circuit Breaker**

Durchschlagsfestigkeit / *Dielectric strength:* 1.500 V AC (für / *for* 60 s)

Kontaktwiderstand / *Contact resistance:* max. 5 mΩ (bei / *at* 1 A DC)

Isolationswiderstand / *Insulation resistance:* min. 100 MΩ (bei / *at* 500 V DC)

Spannungsfall / *Voltage drop:* max. 20 mV

Temperaturbereich / *Operating temperature:* -20°C bis / *to* 85°C

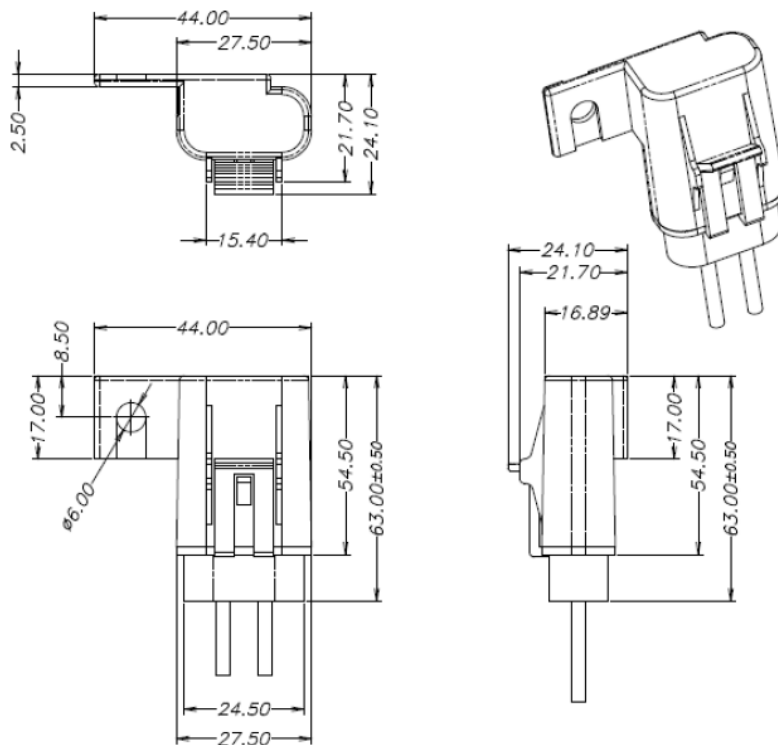
Schutzgrad / *Degree of protection:* IP44

Farbe / *colour:* Orange

Verpackungsmöglichkeiten / *Packing options:* 100 Stk. = Industrieverpackung /
 100 pcs. = *Industrial packaging*

Bemessungswerte / Ratings:

Art. No.	I _N	U _N [V]	Kabel-Konfektionierung / Cable-Assembly
345.101	5 A – 7,5 A	500	30 cm UL1015 16AWG (Ø=1,3 mm ²)
345.102	10	500	30 cm UL1015 14AWG (Ø=2,1 mm ²)
345.103	15 A – 25 A	500	30 cm UL1015 12AWG (Ø=3,3 mm ²)
345.104	30 A	500	30 cm UL1015 20AWG (Ø=5,2 mm ²)



NH-Sicherungshalter

NH-Fuse holder

4.122.025
AC / DC



200 x 55,5 mm



Spannung
Voltage **1.000 V**

Strom
Current **250 A**



Spezifikationen / Specification:

Norm / Standard: IEC 60269; DIN 0636; DIN 43620; DIN 43623

Anzugsdrehmoment / Terminal torque: 10 nm, 32 nm

Größe der Kabelschuhe / Size of cable lugs: 25 mm² - 150 mm²

Größe / Size: NH1

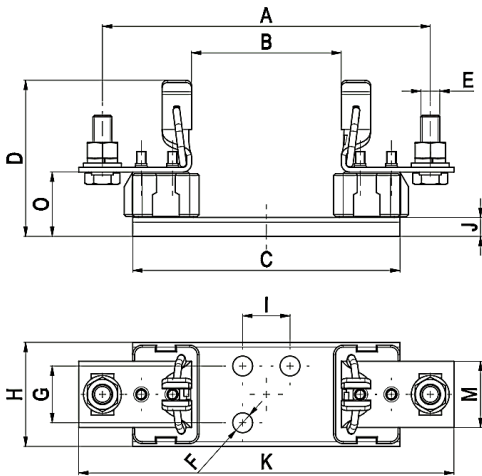
Anschlüsse / Terminals: Verbindung über M10 Schrauben / Connection via M10 screws

Polzahl / Poles: 1

Schutzart / Degree of protection: IP00

Isolationsklasse / Insulation class: C-VDE 0110

Verpackungsmöglichkeiten / Packing options: Auf Anfrage / On request



Maße / Dimensions:

	A	B	C	D	E	F	G	H	I	J	K	M	O
PK1	175	80	141	82	M10	Ø 10,5	30	55	25	10	200	35	35

NH-Sicherungshalter

4.122.027 – 4.122.032

ESKA

the protection company

NH Fuse-holder

DC



Spannung Voltage	1.500 V	Strom Current	250 A – 630 A	Größe / Size	1 - 3
				Schraube / Screw	M10 / M12



Ohne Kennmelder / Without Indicator



Mit Kennmelder / With Indicator

Norm gemäß / Standard according to:

4.122.027 / 4.122.029 / 4.122.031:
IEC 60269

Zul. Kabelquerschnitt (Kabelschuhe) /
Adms. cable cross section (Cable lug) [mm²]:

Ohne Kennmelder / Without Indicator:

4.122.027	4.122.029	4.122.031
25 – 150	25 – 240	25 – 300

Mit Kennmelder / With Indicator:

4.122.028	4.122.030	4.122.032
25 - 240	25 - 240	25 - 300

Schutzart / Degree of protection:

IP00

Nenn Drehmoment Kontakte /
Rated torque contact:

32 Nm

Nenn Drehmoment (Montage-Platte) /
Rated torque (mounting plate):

12 Nm

Isolationsklasse / Insulation class:

4.122.027 / 4.122.029 / 4.122.031: **C-VDE 0110**

Überspannungskategorie /
Overvoltage category:

4.122.028 / 4.122.030 / 4.122.032: **Category III**

Montage / Mounting position:

Vertikal oder horizontal / Vertical or horizontal

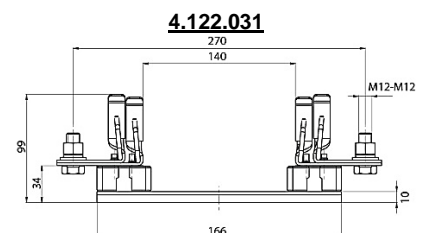
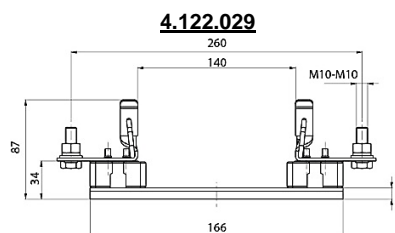
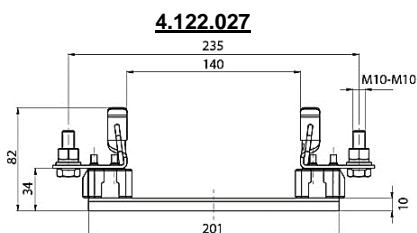
Verpackungsmöglichkeiten / Packing options:

Auf Anfrage / On request

Bemessungswerte / Ratings:

Typ / Type	Art. No.	I _{Max}	Geeignet für Größe (NH) x / Suitable for size (NH) x:	Anschlusschraube / Terminal screw	Kennmelder / Indicator
U1-1 / 1.200 / H	4.122.027	250 A	1	M10	Nein / No
U1-1 / 1.200 / H / K	4.122.028	250 A	1	M10	Ja / Yes
U2-1 / 1.200 / H	4.122.029	400 A	2	M10	Nein / No
U2-1 / 1.200 / H / K	4.122.030	400 A	2	M10	Ja / Yes
U3-1 / 1.200 / H	4.122.031	630 A	3	M12	Nein / No
U3-1 / 1.200 / H / K	4.122.032	630 A	3	M12	Ja / Yes

Maße / Dimensions



NH-Sicherungshalter

4.122.027 – 4.122.032

ESKA

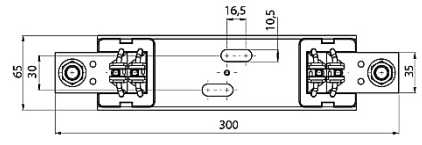
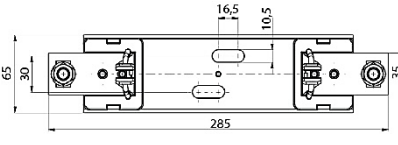
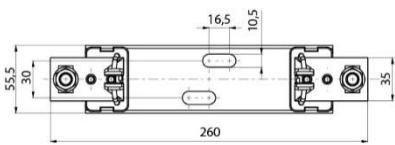
the protection company

NH Fuse-holder

DC

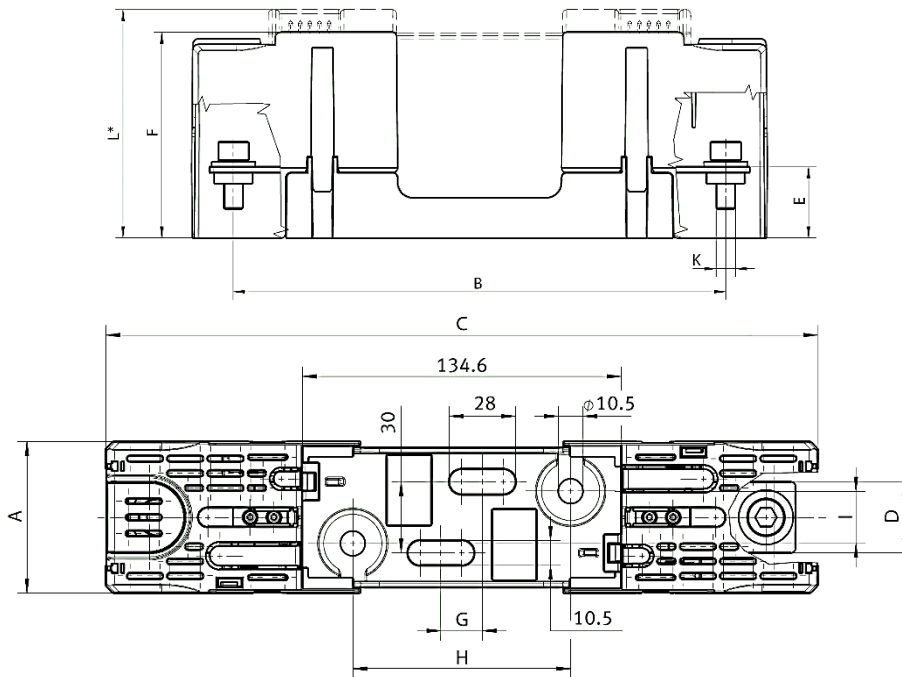


Spannung Voltage	1.500 V	Strom Current	250 A – 630 A	Größe / Size Schraube / Screw	1 - 3 M10 / M12
----------------------------	----------------	-------------------------	----------------------	--	----------------------------------



Maße / Dimensions: 4.122.028 / 4.122.030 / 4.122.032

	A	B	C	D	E	F	G	H	I	K	L
.028	59	257	300,5	30	37	102,5	175	92	22	M10	111
.030	64	257	300,5	30	37	107	175	92	22	M10	119
.032	80	270	328	40	38	122,5	25	96	26	M12	134



NH-Trennschalter
NH-Disconnecter

HVL1-1P-DC1000
DC



230 x 119 x 69 mm



Spannung <i>Voltage</i>	1.000 V	Strom <i>Current</i>	250 A	Verlustleistung / <i>Power dissipation:</i>	23 W
-----------------------------------	----------------	--------------------------------	--------------	---	-------------



Spezifikationen / Specification:

Norm gemäß / *Standard according to:* IEC 60947-3; VDE 0660

Für NH-Sicherungen der Größe /
For NH-Fuses with size: 1

Betriebstemperatur / *Operating temperature:* -25°C bis / to 55°C

Anschluss / Connection:

Zuleitung / *Supply:* Schraubkontakt M10 / *Screw-Contact M10*
 Sicherungseinsatz / *Fuse-link:* Metall-Kontaktmesser / *Metal-Contact blades*

Schutzart / Degree of protection:

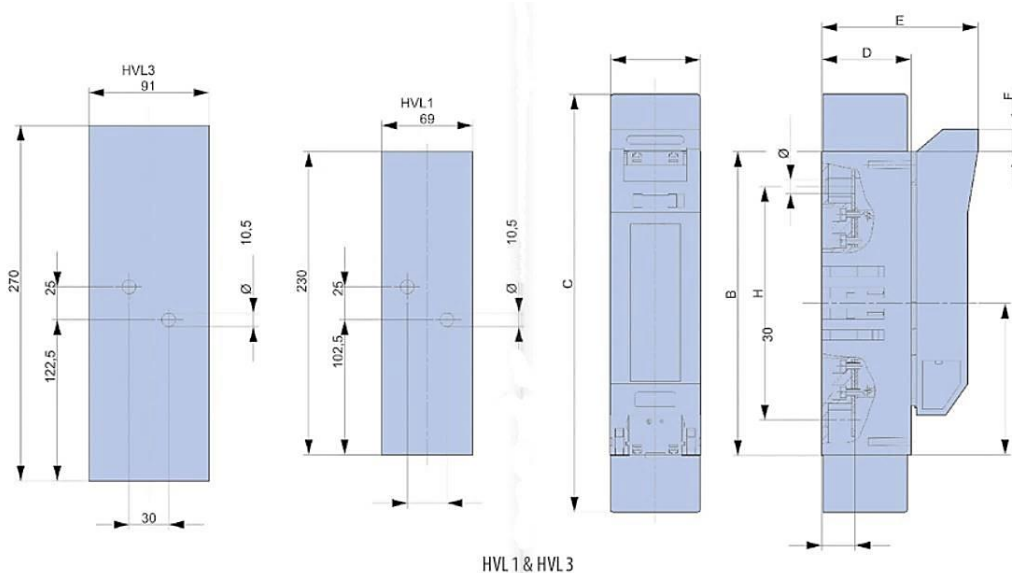
Vordere Abdeckung geöffnet /
Front cover opened: IP10

Vordere Abdeckung geschlossen /
Front cover closed: IP20

Farbe / *colour:* Schwarz-Weiss / *Black-White*

Verpackungsmöglichkeiten / *Packing options:* 1 St. = Karton /
 1 pcs. = Carton

Maße / Dimensions [mm]:



Typ	A	B	C	D	E	F	G	H	I
HVL1 1-p	69	230	317	68	119	16,5	115	177	25
HVL3 1-p	91	270	430	96	147	9	135	220,5	30,5

NH-Sich. - Aufsteckgriff
NH-Fuse - Handle

GPN 1500
DC

ESKA
the protection company

176 x 100 x 65 mm



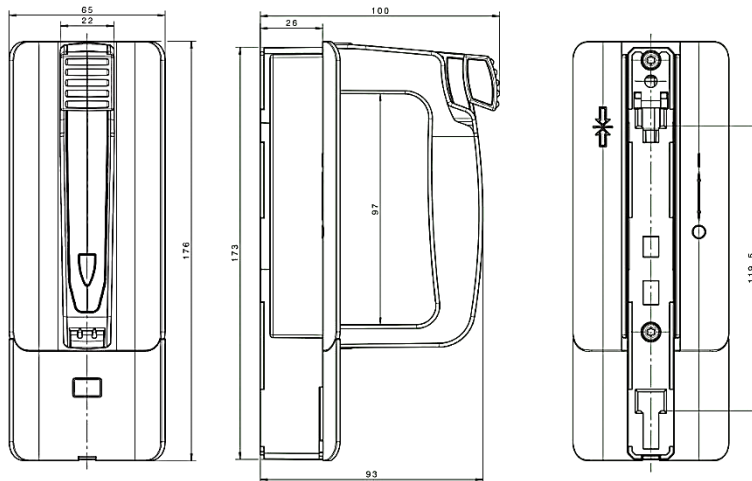
Spannung
Voltage 1.500 V

Mit verlängertem Aufsatzstück /
With extended attachment



Spezifikationen / Specification:

Gewicht / Weight: 590 g
Farbe / colour: Schwarz - gelb / Black - yellow
Verpackungsmöglichkeiten / Packing options: 6 St. = Karton /
1 pcs. = Carton

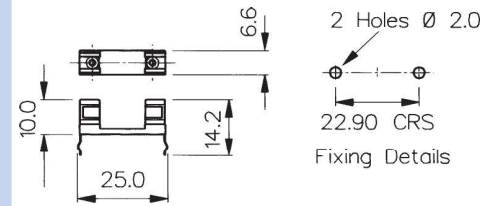


PC Mount



FX0321

- Protection Category PC1
- Fuse Size 5 x 20mm
- PC Spills
- 6.3A, 250V

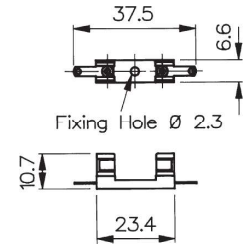


Base Mount



FX0267

- Protection Category PC1
- Fuse Size 5 x 20mm
- Solder Tags
- 6.3A, 250V

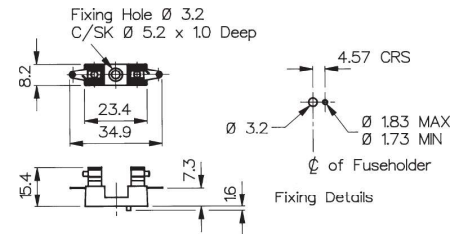


Base Mount



FX0360

- Protection Category PC1
- Fuse Size 5 x 20mm
- Solder Tags
- 6.3A, 250V



Specifications	FX0321	FX0267	FX0360
Fuse Size:	5 x 20mm	5 x 20mm	5 x 20mm
Terminations:	PC Spills	Solder tags	Solder tags
Max. Rating:	6.3A, 250V	6.3A, 250V	6.3A, 250V
Insulation Resistance:	>10 ⁶ MΩ @ 500V d.c.	>10 ⁶ MΩ @ 500V d.c.	>10 ⁴ MΩ @ 500V d.c.
A.C. Breakdown:	7kV @ 50Hz (Clip to clip)	1.5kV @ 50Hz	2kV @ 50Hz
Contact Resistance:	<10mΩ	<10mΩ	<10mΩ
Operating Temp: (ambient air temp + fuse temp rise)	-20°C to +85°C	-20°C to +85°C	-20°C to +85°C
Base Material:	Glass Filled Nylon UL94V-0 rated	Glass Filled Nylon UL94V-0 rated	Glass Filled Nylon UL94HB rated
Contacts:	Phospher Bronze, Tin Plated	Phospher Bronze, Tin Plated	Phospher Bronze, Tin Plated
Accessories:	P.No. 12760 (See page 205)	P.No. 12760 (See page 205)	
RoHS	Compliant	Compliant	Compliant

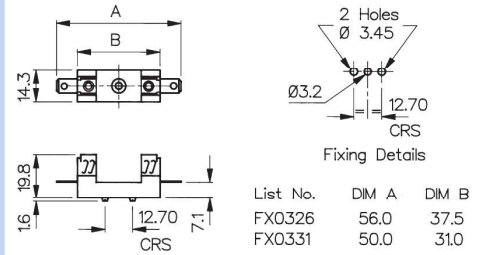
Base Mount



FX0326

FX0331

- Protection Category PC1
- Fuse Sizes:
6.3 x 32mm (FX0326)
6.3 x 25mm (FX0331)
- Solder Tags
- 13A, 250V

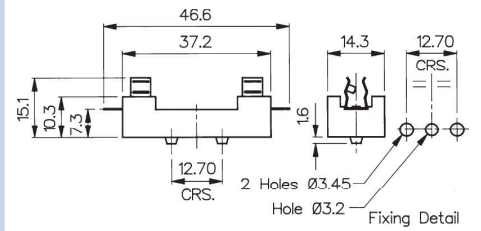


Base Mount



FX0327

- Protection Category PC1
- Fuse Size 6.3 x 32mm
- Solder Tags
- 5A, 250V



Specifications	FX0326, FX0331	FX0327
Fuse Size:	FX0326 - 6.3 x 32mm FX0331 - 6.3 x 25mm	6.3 x 32mm
Terminations:	6.3 series tabs	Solder tags
Max. Rating:	13A, 250V	5A, 250V
Insulation Resistance:	>10 ⁴ MΩ @ 500V d.c.	>10 ⁵ MΩ @ 500V d.c.
A.C. Breakdown:	5kV @ 50Hz	5kV @ 50Hz
Contact Resistance:	<5mΩ	<10mΩ
Operating Temp: (ambient air temp + fuse temp rise)	-20°C to +85°C	-20°C to +85°C
Base Material:	Glass Filled Polyester UL94V-0 rated	Glass Filled Polyester UL94V-0 rated
Contacts:	Clips: Phosphor Bronze, Tin Plated Tabs: Brass, Tin Plated	Phosphor Bronze, Tin Plated
RoHS	Compliant	Compliant

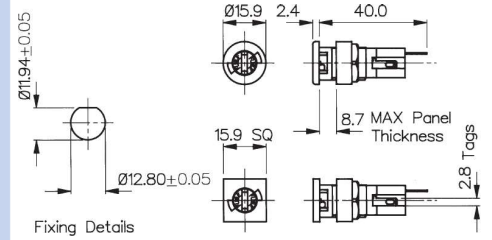
Panel Mount



FX0357

FX0359

- Protection Category PC2
- Fuse Size 5 x 20mm
- Bayonet Cap/Screwdriver Release
- 10A, 250V (16A, 250V UL)



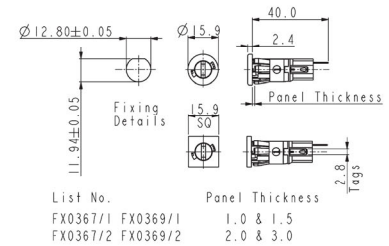
Snap Fit to Panel



FX0367

FX0369

- Protection Category PC2
- Fuse Size 5 x 20mm
- Panel Sizes 1.0 & 1.5 and 2.0 & 3.0mm
- Bayonet Cap/Screwdriver Release
- 10A, 250V (16A, 250V UL)



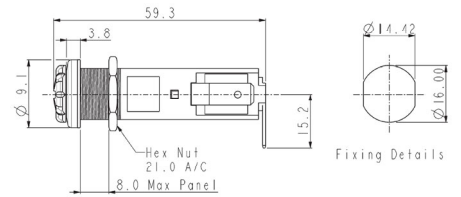
Specifications	FX0357, FX0359	FX0367/Panel, FX0369/Panel
Fuse Size:	5 x 20mm	5 x 20mm
Panel Size:		/1 (1.0-1.5mm panel, black sleeve) /2 (2.0-3.0mm panel, grey sleeve)
Fuse Carrier:	Bayonet cap/Screwdriver release	Bayonet cap/Screwdriver release
Terminations:	Solder tags	Solder tags
Max. Rating:	10A, 250V (16A, 250V a.c. UL)	10A, 250V (16A, 250V a.c. UL)
Max. Power Dissipation:	2.5W (@ 23°C)	2.5W (@ 23°C)
Insulation Resistance:	>10 ² MΩ @ 500V d.c.	>10 ² MΩ @ 500V d.c.
A.C. Breakdown:	7kV @ 50Hz	7kV @ 50Hz
Contact Resistance:	<10mΩ	<10mΩ
Operating Temp:	-20°C to +85°C (ambient air temp + fuse temp rise)	-20°C to +85°C (ambient air temp + fuse temp rise)
Mouldings:		
Body:	Polyester UL94V-0 rated	Polyester UL94V-0 rated
Cap:	Nylon UL94V-0 rated	Nylon UL94V-0 rated
Nut:	Glass Filled Nylon UL94V-0 rated	
Contacts:	Brass, Silver Plated	Brass, Silver Plated
Approvals:	*VDE APPROVALS PENDING	
Accessories:	P.No. 11327 (See page 206)	P.No. 11327 (See page 205)
RoHS	Compliant	Compliant

Panel Mount



FX0419

- Panel sealed to IP68
- Touchproof Category PC2
- Fuse Size 6.3 x 32mm
- Screw cap/Screwdriver/Hand Release
- 16A, 250V ac

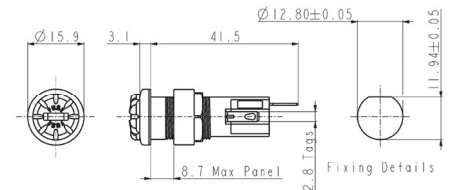


Panel Mount



FX0462

- Panel sealed to IP68
- Touchproof Category PC2
- Fuse Size 5 x 20mm
- Screw cap/Screwdriver/Hand Release
- 10A, 250V ac

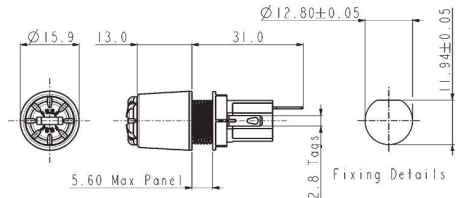


Panel Mount



FX0463

- Panel sealed to IP68
- Touchproof Category PC2
- Fuse Size 5 x 20mm
- High Profile Bezel
- Screw cap/Screwdriver/Hand Release
- 10A, 250V ac



Specifications	FX0419	FX0462	FX0463
Fuse Size:	6,3 x 32mm	5,0 x 20mm	5,0 x 20mm
Fuse Carrier:	Screw cap/Screwdriver/Hand release	Screw cap/Screwdriver/Hand release	Screw cap/Screwdriver/Hand release
Terminations:	6,3 series tabs	Solder tags	Solder tags
Max. Rating:	16A, 250V ac	10A, 250V ac	10A, 250V ac
Max. Power Dissipation:	2.5W (@ 23°C)	2.5W (@ 23°C)	2.5W (@ 23°C)
Insulation Resistance:	>10 ⁶ MΩ @ 500V d.c.	>10 ⁶ MΩ @ 500V d.c.	>10 ⁶ MΩ @ 500V d.c.
A.C. Breakdown:	>2kV @ 50Hz	>7kV @ 50Hz	>7kV @ 50Hz
Contact Resistance:	<10mΩ	<10mΩ	<10mΩ
Operating Temp:	-20°C to +85°C (ambient air temp + fuse temp rise)	-20°C to +85°C (ambient air temp + fuse temp rise)	-20°C to +85°C (ambient air temp + fuse temp rise)
Mouldings:			
Body:	Polyester UL94V-0 rated	Polyester UL94V-0 rated	Polyester UL94V-0 rated
Cap:	Nylon UL94V-0 rated	Nylon UL94V-0 rated	Nylon UL94V-0 rated
Nut:	Glass Filled Nylon UL94V-0 rated	Glass Filled Nylon UL94V-0 rated	Glass Filled Nylon UL94V-0 rated
Contacts:	Brass, Silver Plated	Brass, Silver Plated	Brass, Silver Plated
Tightening Torque:			
Cap:	0,5 - 0,6Nm (4,43-5,3lbf.in.)	0,4 - 0,6Nm (3,54-5,3lbf.in.)	0,4 - 0,6Nm (3,54-5,3lbf.in.)
Panel Nut:	0,5Nm (4,4lbf.in.)	0,5Nm (4,4lbf.in.)	0,5Nm (4,4lbf.in.)
Sealing:	IP68 to EN60529:1992+A2:2013 (10m for 2weeks)	IP68 to EN60529:1992+A2:2013 (10m for 2weeks)	IP68 to EN60529:1992+A2:2013 (10m for 2weeks)
Accessories:		P.nos. 11327 (see page 205)	P.nos. 11327 (see page 205)
Approvals:	*VDE APPROVALS PENDING		
RoHS	Compliant	Compliant	Compliant

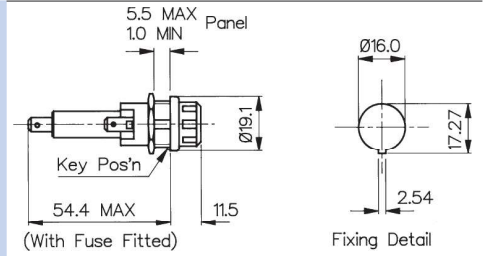
Panel Mount



FX0415,

FX0416

- Protection Category PC2
- Fuse Sizes:
6.3 x 32mm (FX0415)
6.3 x 25mm (FX0416)
- Screw Cap/Hand Release
- 13A, 250V (16A, 250V UL)



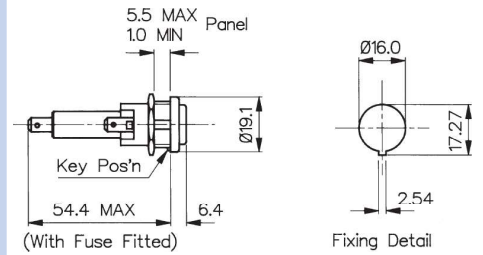
Panel Mount



FX0415/S,

FX0416/S

- Protection Category PC2
- Fuse Sizes:
6.3 x 32mm (FX0415/S)
6.3 x 25mm (FX0416/S)
- Screw Cap/Screwdriver Release
- 13A, 250V (16A, 250V UL)



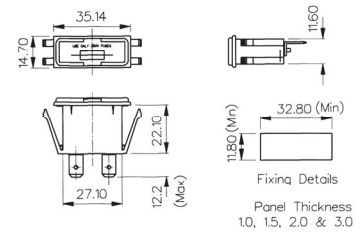
Specifications	FX0415, FX0416	FX0415/S, FX0416/S
Fuse Size:	FX0415 - 6.3 x 32mm FX0416 - 6.3 x 25mm	FX0415/S - 6.3 x 32mm FX0416/S - 6.3 x 25mm
Fuse Carrier:	Screw cap/Hand release	Screw cap/Hand release
Terminations:	4.8 series tabs	4.8 series tabs
Max. Rating:	13A, 250V (16A, 250V UL)	13A, 250V (16A, 250V UL)
Max. Power Dissipation:	4W (@ 23°C)	4W (@ 23°C)
Insulation Resistance:	>10 ⁵ MΩ @ 500V d.c.	>10 ⁵ MΩ @ 500V d.c.
A.C. Breakdown:	4kV @ 50Hz	4kV @ 50Hz
Contact Resistance:	<5mΩ	<5mΩ
Operating Temp:	-20°C to +85°C (ambient air temp + fuse temp rise)	-20°C to +85°C (ambient air temp + fuse temp rise)
Mouldings:		
Body:	Glass Filled Nylon UL94V-0 rated	Glass Filled Nylon UL94V-0 rated
Cap:	Nylon UL94V-0 rated	Nylon UL94V-0 rated
Nut:	Polyester UL94V-0 rated	Polyester UL94V-0 rated
Contacts:	Brass, Silver Plated	Brass, Silver Plated
Approvals:		
Accessories:	P.No. 12932 (See page 205)	P.No. 12932 (See page 205)
RoHS	Compliant	Compliant

Snap Fit to Panel



FX0430/63

- Protection Category PC3
- Fuse Size 5 x 20mm
- Panel Sizes 1.0, 1.5, 2.0 and 3.0mm
- Captive Drawer
- 10A, 250V (16A, 250V UL)
- 2.8, 4.8 or 6.3 tabs

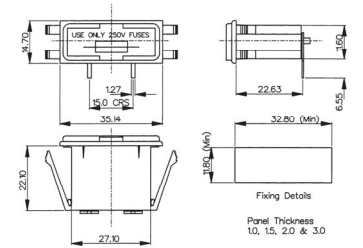


Snap Fit to Panel



FX0430/PC

- Protection Category PC3
- Fuse Size 5 x 20mm
- Panel Sizes 1.0, 1.5, 2.0 and 3.0mm
- Captive Drawer
- 10A, 250V (16A, 250V UL)
- PC spills



Specifications	FX0430/Termination	FX0430/PC
Fuse Size:	5 x 20mm	5 x 20mm
Fuse Carrier:	Captive Drawer	Captive Drawer
Terminations:	/28 (2.8mm solder), /48 (4.8mm tab), /63 (6.3mm tab)	/PC (PC spills)
Max. Rating:	10A, 250V (16A, 250V a.c. UL)	10A, 250V (16A, 250V a.c. UL)
Max. Power Dissipation:	2.5W (@ 23°C)	2.5W (@ 23°C)
Insulation Resistance:	>10MΩ @ 500V d.c.	>10MΩ @ 500V d.c.
A.C. Breakdown:	>2kV	>2kV
Contact Resistance:	<10mΩ	<10mΩ
Operating Temp:	-20°C to +85°C (ambient air temp + fuse temp rise)	-20°C to +85°C (ambient air temp + fuse temp rise)
Mouldings:		
Body/Drawer:	Nylon UL94V-0 rated	Nylon UL94V-0 rated
Cap:		
Nut:		
Contacts:	Contact tags: Brass, Tin Plated Fuse Clips: Phosphor Bronze, Nickel Plated	Contact tags: Brass, Tin Plated Fuse Clips: Phosphor Bronze, Nickel Plated
Approvals:		
Accessories:		
Note:		
RoHS	Compliant	Compliant

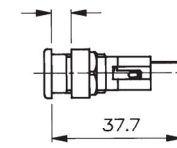
Panel Mount



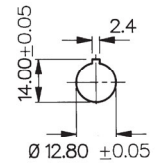
FX0354

- Protection Category PC2
- Low Profile Bezel
- Fuse Size 5 x 20mm
- Screw Cap/Screwdriver Release
- Keyway Panel Cutout
- 6.3A, 250V

6.4 MAX Panel
0.8 MIN PANEL



Fixing Details



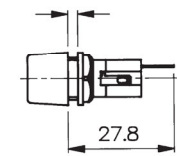
Panel Mount



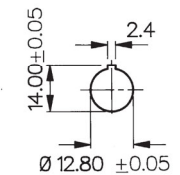
FX0354/S

- Protection Category PC2
- High Profile Bezel
- Fuse Size 5 x 20mm
- Screw Cap/Screwdriver Release
- Keyway Panel Cutout
- 6.3A, 250V

2.4 MAX Panel
0.8 MIN PANEL



Fixing Details



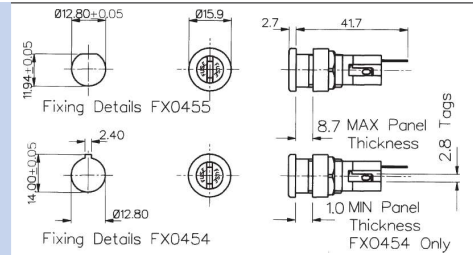
Specifications	FX0354	FX0354/S
Fuse Size:	5 x 20mm	5 x 20mm
Fuse Carrier:	Screw cap/Screwdriver release	Screw cap/Screwdriver release
Terminations:	Solder tags	Solder tags
Max. Rating:	6.3A, 250V	6.3A, 250V
Max. Power Dissipation:	2.5W (@ 23°C)	2.5W (@ 23°C)
Insulation Resistance:	>10 ² MΩ @ 500V d.c.	>10 ² MΩ @ 500V d.c.
A.C. Breakdown:	5kV @ 50Hz	5kV @ 50Hz
Contact Resistance:	<10mΩ	<10mΩ
Operating Temp:	-20°C to +85°C (ambient air temp + fuse temp rise)	-20°C to +85°C (ambient air temp + fuse temp rise)
Mouldings:		
Body:	Polyester UL94V-0 rated	Polyester UL94V-0 rated
Cap:	Nylon UL94V-0 rated	Nylon UL94V-0 rated
Nut:	Glass Filled Nylon UL94V-0 rated	Glass Filled Nylon UL94V-0 rated
Contacts:	Brass, Silver Plated	Brass, Silver Plated
Approvals:		
Accessories:	P.No. 11327 and 12298 (See page 205)	P.No. 11327 and 12298 (See page 205)
RoHS	Compliant	Compliant

Panel Mount



FX0454, FX0455

- Protection Category PC2
- Fuse Size 5 x 20mm
- Screw Cap/Screwdriver Release
- Keyway Panel Cutout (FX0454)
- D Panel Cutout (FX0455)
- 10A, 250V (16A, 250V UL)

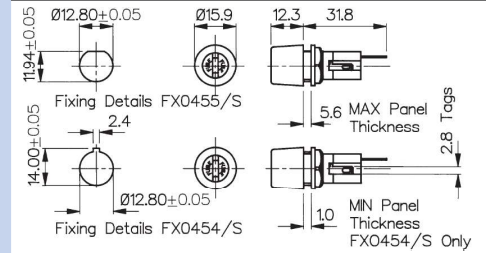


Panel Mount



FX0454/S, FX0455/S

- Protection Category PC2
- Fuse Size 5 x 20mm
- Screw Cap/Screwdriver Release
- High Profile Bezel
- Keyway Panel Cutout (FX0454/S)
- D Panel Cutout (FX0455/S)
- 10A, 250V (16A, 250V UL)

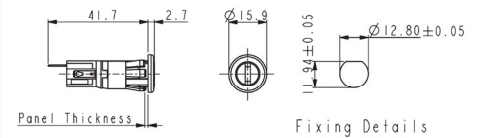


Snap Fit to Panel



FX0458

- Protection Category PC2
- Fuse Size 5 x 20mm
- Panel Sizes 1.0 & 1.5 and 2.0 & 3.0mm
- Screw Cap/Screwdriver Release
- 10A, 250V (16A, 250V UL)



List No.	Panel Thickness
FX0458/1	1.0 & 1.5
FX0458/2	2.0 & 3.0

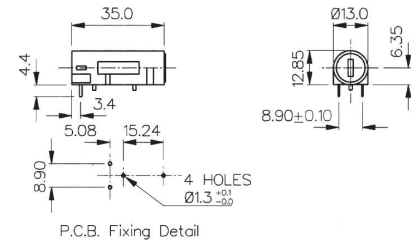
Specifications	FX0454, FX0455	FX0454/S, FX0455/S	FX0458
Fuse Size:	5 x 20mm	5 x 20mm	5 x 20mm
Panel Size:			/1 (1.0-1.5mm panel, black sleeve) /2 (2.0-3.0mm panel, grey sleeve)
Fuse Carrier:	Screw cap/Screwdriver release	Screw cap/Screwdriver release	Screw cap/Screwdriver release
Terminations:	Solder tags	Solder tags	Solder tags
Max. Rating:	10A, 250V (16A, 250V a.c. UL)	10A, 250V (16A, 250V a.c. UL)	10A, 250V (16A, 250V a.c. UL)
Max. Power Dissipation:	2.5W (@ 23°C)	2.5W (@ 23°C)	2.5W (@ 23°C)
Insulation Resistance:	>10 ⁹ MΩ @ 500V d.c.	>10 ⁹ MΩ @ 500V d.c.	>10 ⁹ MΩ @ 500V d.c.
A.C. Breakdown:	7kV @ 50Hz	7kV @ 50Hz	7kV @ 50Hz
Contact Resistance:	<10mΩ	<10mΩ	<10mΩ
Operating Temp:	-20°C to +85°C (ambient air temp + fuse temp rise)	-20°C to +85°C (ambient air temp + fuse temp rise)	-20°C to +85°C (ambient air temp + fuse temp rise)
Mouldings:			
Body:	Polyester UL94V-0 rated	Polyester UL94V-0 rated	Polyester UL94V-0 rated
Cap:	Nylon UL94V-0 rated	Nylon UL94V-0 rated	Nylon UL94V-0 rated
Nut:	Glass Filled Nylon UL94V-0 rated	Glass Filled Nylon UL94V-0 rated	
Contacts:	Brass, Silver Plated	Brass, Silver Plated	Brass, Silver Plated
Approvals:			
Accessories:	P.Nos. 11327, 12297 & 12298 (See page 206)	P.Nos. 11327, 12297 & 12298 (See page 206)	P.Nos. 11327 (See page 205)
RoHS	Compliant	Compliant	Compliant

PC Horizontal Mount



FX0461

- Protection Category PC3
- Fuse Size 5 x 20mm
- Screw Cap/Screwdriver Release
- Captive Fuse Carrier
- PC Spills
- 10A, 250V (16A, 250V UL)



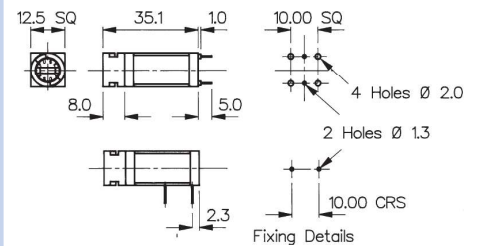
PC Horizontal and Vertical Mount



FX0457

FX0456

- Protection Category PC2
- Fuse Sizes 5 x 20mm
- Bayonet Cap/Screwdriver Release
- 10A, 250V



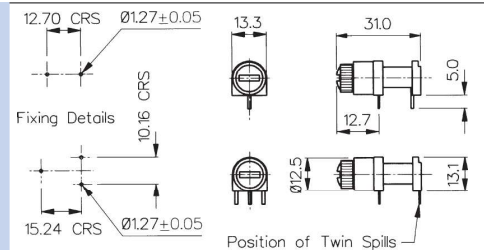
PC Horizontal Mount



FX0330

FX0342

- Protection Category PC1
- Fuse Size 5 x 20mm
- Two or Three PC Spills
- Screw Cap/Hand Release
- 6.3A, 250V



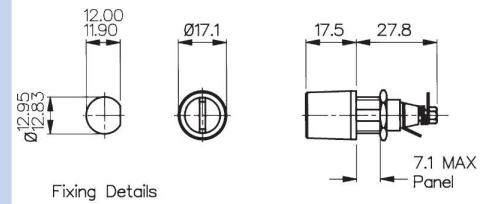
Specifications	FX0461	FX0456 FX0457	FX0330 FX0342
Fuse Size:	5 x 20mm	5 x 20mm	5 x 20mm
Fuse Carrier:	Screw cap/Screwdriver release	Bayonet cap/Screwdriver release	Screw cap/Hand release
Terminations:	PC Spills	PC Spills	FX0330 - 3 PC Spills FX0342 - 2 PC Spills
Max. Rating:	10A, 250V (16A, 250V a.c. UL)	10A, 250V	6.3A, 250V
Max. Power Dissipation:	1.6W (@ 23°C)	2.5W (@ 23°C)	2.5W (@ 23°C)
Insulation Resistance:	>10MΩ @ 500V d.c.	>10 ² MΩ @ 500V d.c.	>10 ⁴ MΩ @ 500V d.c.
A.C. Breakdown:	>2kV	4kV @ 50Hz	6kV @ 50Hz
Contact Resistance:	<10mΩ	<10mΩ	<5mΩ
Operating Temp:	-20°C to +85°C (ambient air temp + fuse temp rise)	-20°C to +85°C (ambient air temp + fuse temp rise)	-20°C to +85°C (ambient air temp + fuse temp rise)
Mouldings:			
Body:	Polyester UL94V-0 rated	Polyester UL94V-0 rated	Glass Filled Nylon UL94V-0 rated
Cap:	Nylon UL94V-0 rated	Nylon UL94V-0 rated	Nylon UL94V-0 rated
End Bung:		Polyester UL94V-0 rated	
Contacts:	Brass, Silver Plated	Brass, Silver Plated	Brass, Tin Plated
Approvals:			
RoHS	Compliant	Compliant	Compliant

High Profile Panel Mount



FX0345

- Sealed to IP66
- Protection Category PC1
- Fuse Size 5 x 20mm
- Screw Cap/Screwdriver Release
- 6.3A, 250V

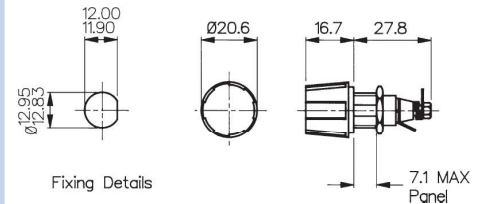


High Profile Panel Mount



FX0365

- Sealed to IP66
- Protection Category PC1
- Fuse Size 5 x 20mm
- Screw Cap/Hand Release
- Large Cap for Easy Grip
- 6.3A, 250V



Specifications	FX0345, FX0345/A	FX0365, FX0365/A
Fuse Size:	5 x 20mm	5 x 20mm
Fuse Carrier:	Screw cap/Screwdriver release	Screw cap/Screwdriver release
Terminations:	Solder tags	Solder tags
Max. Rating:	6.3A, 250V	6.3A, 250V
Max. Power Dissipation:	4W (@ 23°C)	4W (@ 23°C)
Insulation Resistance:	>10 ⁹ MΩ @ 500V d.c.	>10 ⁹ MΩ @ 500V d.c.
A.C. Breakdown:	>3.5kV @ 50Hz	>3.5kV @ 50Hz
Contact Resistance:	<10mΩ	<10mΩ
Operating Temp:	-20°C to +85°C (ambient air temp + fuse temp rise)	-20°C to +85°C (ambient air temp + fuse temp rise)
Mouldings:		
Body & Cap:	Glass Filled Nylon UL94V-0 rated	Glass Filled Nylon UL94V-0 rated
Spacer:	Glass Filled Nylon UL94HB rated	Glass Filled Nylon UL94HB rated
Insulating Sleeve:	Nylon UL94V-0 rated	Nylon UL94V-0 rated
Contacts:	Brass, Silver Plated	Brass, Silver Plated
Sealing:	Protection Classification IP66 to EN60529:1992+A2:2013 Retains sealing integrity with cap removed since they are both panel and barrier sealed	
Variants:	/A Silicone 'O' ring, Op. Temp. -55°C to +85°C Compliant	/A Silicone 'O' ring, Op. Temp. -55°C to +85°C Compliant

RoHS

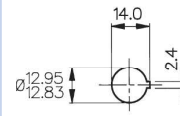
Panel Mount



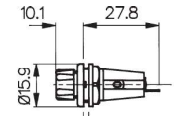
FX0296/S

FX0296

- Protection Category PC1
- Fuse Size 5 x 20mm
- Screw Cap/Hand Release
- 6.3A, 250V



Fixing Details



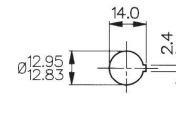
3.2 MAX Panel
1.0 MIN Panel

Panel Mount

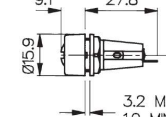
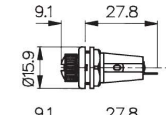


FX0296/1

- Protection Category PC1
- Fuse Size 5 x 20mm
- Screw Cap/Hand Release
- 6.3A, 250V




Fixing Details



3.2 MAX Panel
1.0 MIN Panel

Specifications	FX0296, FX0296/S	FX0296/1
Fuse Size:	5 x 20mm	5 x 20mm
Fuse Carrier:	FX0296 Screw cap/Hand release FX0296/S Screw cap/Screwdriver release	Screw cap/Hand release
Terminations:	Solder tags	Solder tags
Max. Rating:	6.3A, 250V	6.3A, 250V
Max. Power Dissipation:	2.5W (@ 23°C)	2.5W (@ 23°C)
Insulation Resistance:	>10 ⁸ MΩ @ 500V d.c.	>10 ⁸ MΩ @ 500V d.c.
A.C. Breakdown:	2.5kV @ 50Hz	2.5kV @ 50Hz
Contact Resistance:	<5mΩ	<5mΩ
Operating Temp:	-20°C to +85°C (ambient air temp + fuse temp rise)	-20°C to +85°C (ambient air temp + fuse temp rise)
Mouldings:		
Body:	Glass Filled Nylon UL94V-0 rated Nylon	Glass Filled Nylon UL94V-0 rated Nylon
Cap:	UL94V-0 rated	UL94V-0 rated
Nut:	Glass Filled Nylon UL94V-0 rated	Glass Filled Nylon UL94V-0 rated
Contacts:	Brass, Silver or Tin Plated	Brass, Silver or Tin Plated
Accessories	P.No. 9820 (See page 205)	P.No. 9820 (See page 205)
RoHS	Compliant	Compliant

<p>In-line</p>  <p style="text-align: center;">FX0180, FX0280, FX0380</p>	<ul style="list-style-type: none"> ○ Protection Category PC1 ○ Fuse Sizes 5 x 20mm, 6.3 x 25mm and 6.3 x 32mm ○ Screw Terminal (Solder to order) ○ 10A, 50V (250V Inaccessible) ○ UL Approved (Black Only) ○ Clear or black 	 <table border="1" style="margin-left: auto; margin-right: auto;"> <thead> <tr> <th>List No.</th> <th>DIM A</th> </tr> </thead> <tbody> <tr> <td>FX0180</td> <td>60.3</td> </tr> <tr> <td>FX0280</td> <td>54.5</td> </tr> <tr> <td>FX0380</td> <td>48.6</td> </tr> </tbody> </table>	List No.	DIM A	FX0180	60.3	FX0280	54.5	FX0380	48.6
List No.	DIM A									
FX0180	60.3									
FX0280	54.5									
FX0380	48.6									

<p>In-line</p>  <p style="text-align: center;">FX0185, FX0285, FX0385</p>	<ul style="list-style-type: none"> ○ Sealed to IP66 ○ Protection Category PC1 ○ Fuse Sizes 5 x 20mm, 6.3 x 25mm and 6.3 x 32mm ○ Screw Terminal (Solder to order) ○ 10A, 50V (250V Inaccessible) ○ UL Approved (Black Only) ○ Clear or black 	 <table border="1" style="margin-left: auto; margin-right: auto;"> <thead> <tr> <th>List No.</th> <th>DIM A</th> </tr> </thead> <tbody> <tr> <td>FX0185</td> <td>91.0</td> </tr> <tr> <td>FX0285</td> <td>85.2</td> </tr> <tr> <td>FX0385</td> <td>78.7 +/-0.9</td> </tr> </tbody> </table>	List No.	DIM A	FX0185	91.0	FX0285	85.2	FX0385	78.7 +/-0.9
List No.	DIM A									
FX0185	91.0									
FX0285	85.2									
FX0385	78.7 +/-0.9									

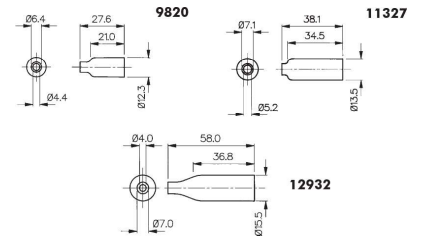
Specifications	FX0180/colour, FX0280.colour, FX0380/Colour	FX0185/Colour, FX0285/colour, FX0385/Colour
Fuse Size:	5 x 20mm FX0380 6.3 x 25mm FX0280 6.3 x 32mm FX0180	5 x 20mm FX0385 6.3 x 25mm FX0285 6.3 x 32mm FX0185
Cable Acceptance:	1mm ² conductor (max.)	1mm ² conductor (max.) 1mm to 2.64mm overall diameter Stepped grommet: Stage 1: 1.00mm to 1.40mm Stage 2: 1.50mm to 1.90mm Stage 3: 2.0mm to 2.64mm
Terminations:	Screw terminal (solder to order)	Screw Terminal (solder to order)
Max. Rating:	10A, 50V (250V where inaccessible inside equipment)	10A, 50V (250V where inaccessible inside equipment)
Insulation Resistance:	>10 ⁵ MΩ @ 500V d.c.	>10 ⁵ MΩ @ 500V d.c.
High Voltage Proof Test:	2kV (50Hz for 1 minute)	2kV (50Hz for 1 minute)
Contact Resistance:	<10mΩ	<10mΩ
Operating Temp: (ambient air temp + fuse temp rise)	-20°C to +90°C	-20°C to +70°C
Sealing:		Protection Classification IP66 EN60529: 1992+A2:2013
Screw Tightening Torque	0.226Nm (2lb/in)	0.226Nm (2lb/in)
Mouldings:		
Body - Clear:	Polybutene UL94HB rated	Polybutene UL94HB rated
Body - Black:	Nylon 6 UL94V-0 rated	Nylon 6 UL94V-0 rated
Grommet:		PVC
O Ring:		Nitrile
Contacts:		
Terminals:	Brass, Nickel Plated	Brass, Nickel Plated
Grub Screw:	Stainless Steel	Stainless Steel
Approvals:	(Black version only)	(Black version only)
Colour:	Clear - no suffix, /BK - Black	Clear - no suffix, /BK - Black
RoHS	Compliant	Compliant

Insulation Boots

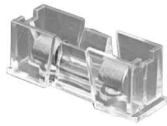


PNo. 11327 PNo. 12932 PNo. 9820

- Provide Insulation against Shock on Rear of Fuseholder
- PVC
- UL94V-0 rated flame retardant material

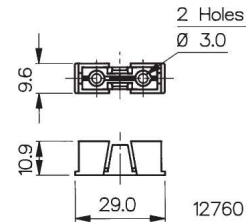


Insulation Cover



PNo. 12760

- Provide Insulation from Live Parts on Fuseholder
- Clear
- Polycarbonate

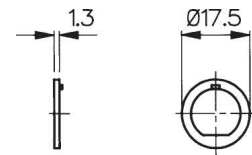


Adaptor



PNo. 12297

- Adaptor to Convert Fixing Holes
- Maintains Anti-Rotation
- Glass Filled Nylon



12297

Accessories

For Use With:

P.No. 9820 (Boot)	FX0296, FX0296/1, FX0296/S
P.No. 11327 (Boot)	FX0354, FX0354/S, FX0357, FX0359, FX0454, FX0454/S, FX0455, FX0455/S, FX0460, FX0458, FX0367, FX0369, FX0462, FX0463
P.No. 12932 (Boot)	FX0415, FX0415/S, FX0416, FX0416/S
P.No. 12760 (Cover)	FX0267, FX0321
Max. Working Voltage:	250V a.c.
Flash Tested to:	2kV a.c.
Material:	P.Nos. 9820, 11327, 12932: PVC - UL94V-0 P.No. 12760: Polycarbonate
P.No. 12297 (Adaptor Washer)	Adapts 'D' fixing to anti-rotation Key Fixing FX0455, FX0455/S
Material:	Glass Filled Nylon
RoHS	Compliant