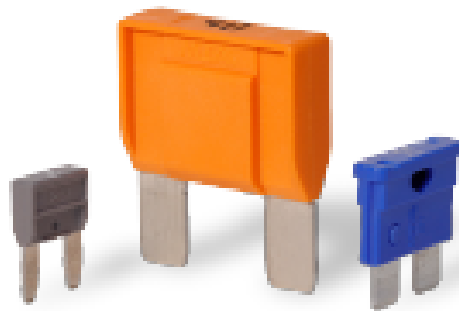


# KFZ-SICHERUNGEN

AUTOMOTIVE FUSES



**Sicherungshalter**  
für die hier gezeigten Sicherungen finden Sie jetzt in unserem  
[Sicherungshalter-Katalog](#)

**Fuse Holders**  
for the fuses displayed here can now be found in our  
[fuse holder catalogue](#)

### Bemessungswerte / Ratings

### Flachstecksicherungssortiment / Automobile fuse assortment boxes

Produktabbildung / Product picture



Typ / Type:

**Flachstecksicherungen / Automobile fuses**

Größe / Size:

**Type Mini**

Spannung / Voltage:

**DC 32 V**

Inhalt / Content:

**341.750 (80 St. / pcs.)**

10	x	2	A	10	x	10	A
				10	x	15	A
10	x	4	A	10	x	20	A
6	x	5	A	4	x	25	A
10	x	7,5	A	10	x	30	A

Produktabbildung / Product picture



Typ / Type:

**Flachstecksicherungen / Automobile fuses**

Größe / Size:

**Type Standard**

Spannung / Voltage:

**DC 32 V**

Inhalt / Content:

**340.750 (80 St. / pcs.)**

10	x	4	A	10	x	15	A
10	x	5	A	10	x	20	A
10	x	7,5	A	10	x	25	A
10	x	10	A	10	x	30	A

### Type Mini



<b>Spannung</b> Voltage	<b>32 V</b>	<b>Strom</b> Current	<b>2 A - 30 A</b>	<b>Ausschaltvermögen</b> Breaking capacity	<b>1.000 A</b>
----------------------------	-------------	-------------------------	-------------------	---	----------------



Norm / Standard:

ISO 8820-3

Anwendung / Application:

Automobilindustrie, DC-Anwendungen /  
Automotive industry, DC-applications

Aufbau / Construction:

Gehäuse / Body: Isolierender Kunststoff / Insulating Plastic (PA66)  
Kontakte / Terminals: Zink, verzinkt / Zinc, tin plated

Betriebs-Umgebungstemperatur /  
Operating-ambient temperature:

-40 °C bis / to +125 °C

Verpackungsmöglichkeiten / Packing options:

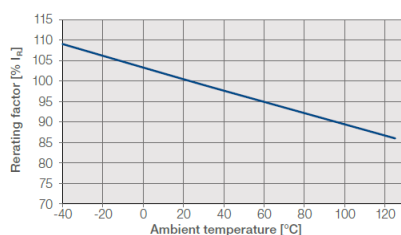
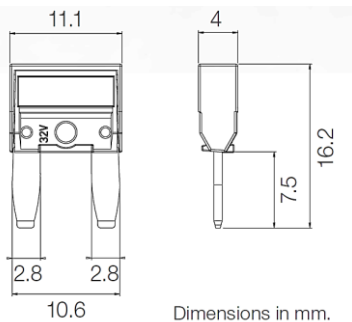
2.000 St. = Industrieverpackung /  
2.000 pcs. = Industrial packaging

#### Bemessungswerte / Ratings:

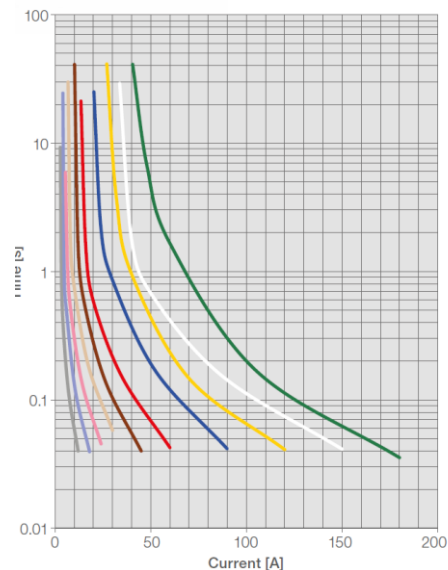
Art. No.	$I_N$	$U_N$ [V]	$U_d$ [mV]	$I_{BC}$ [A]	$I^2t$ [A <sup>2</sup> s]	Farcode / Color Code
341.120	2 A	32	128	1.000	135	Grau / Grey
341.122	3 A	32	155	1.000	115	Violett / Violet
341.123	4A	32	121	1.000	156	Rosa / Pink
341.124	5 A	32	112	1.000	217	Hellbraun / Tan
341.126	7,5 A	32	110	1.000	256	Braun / Brown
341.127	10 A	32	106	1.000	387	Rot / Red
341.129	15 A	32	105	1.000	720	Blau / Blue
341.131	20 A	32	97	1.000	980	Gelb / Yellow
341.132	25 A	32	96	1.000	1.344	Weiss / White
341.133	30 A	32	95	1.000	1.692	Grün / Green

#### $I_N$ - t Verhalten / $I_N$ - t characteristics:

Bemessungsstrom-Faktor / Rated current factor	Schmelzzeit / Melting time:
	2 A
	-
	30 A
$1,1 \cdot I_N$	$t_{min}$ 100 h $t_{max}$ -
$1,35 \cdot I_N$	$t_{min}$ 750 ms $t_{max}$ 10 min
$2 \cdot I_N$	$t_{min}$ 150 ms $t_{max}$ 5 s
$3,5 \cdot I_N$	$t_{min}$ 40 ms $t_{max}$ 500 ms
$6 \cdot I_N$	$t_{min}$ 20 ms $t_{max}$ 100 ms



Melting time graph at 23°C on test module ISO.



### Type Mini



**Spannung** 58 V  
*Voltage*

**Strom** 2 A - 30 A  
*Current*

**Ausschaltvermögen** 1.000 A  
*Breaking capacity*



Anwendung / *Application*

Hochspannungsanwendungen in der Automobilindustrie, USV bis 58 V / *High voltage automotive industry and UPS up to 58 V*

Aufbau / *Construction:*

Gehäuse / *Body* Isolierender Kunststoff / *Insulating plastic*  
Kontakt / *Contact* Zinklegierung / *Zinc alloy*

Verpackungsmöglichkeiten / *Packing options:*

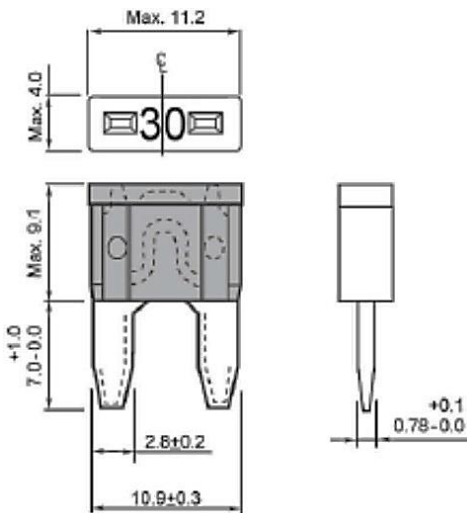
500 St. = Industrieverpackung / *500 pcs. = Industrial packaging*

#### Bemessungswerte / *Ratings:*

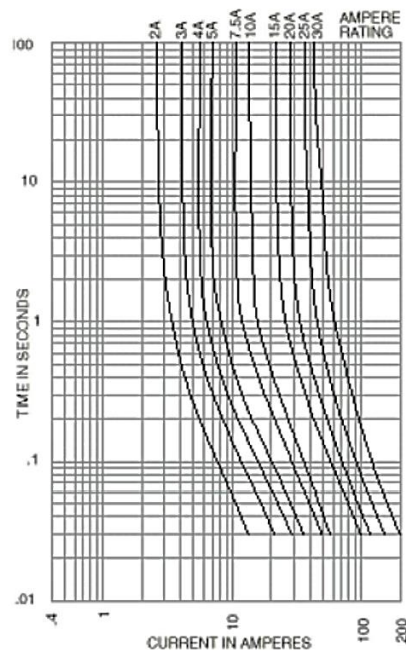
Art. No.	$I_N$	$U_N$ [V]	$R_c$ [mΩ]	$I_{BC}$ [A]	Farbcode / <i>Color Code</i>
341.120-58V	2 A	58	56	1.000	Grau / <i>Grey</i>
341.122-58V	3 A	58	34	1.000	Violett / <i>Violet</i>
341.123-58V	4 A	58	24	1.000	Rosa / <i>Pink</i>
341.124-58V	5 A	58	18	1.000	Orange / <i>Orange</i>
341.126-58V	7,5 A	58	11	1.000	Braun / <i>Brown</i>
341.127-58V	10 A	58	7,3	1.000	Rot / <i>Red</i>
341.129-58V	15 A	58	4,5	1.000	Blau / <i>Blue</i>
341.131-58V	20 A	58	3,2	1.000	Gelb / <i>Yellow</i>
341.132-58V	25 A	58	2,2	1.000	Weiss / <i>White</i>
341.133-58V	30 A	58	1,8	1.000	Grün / <i>Green</i>

#### $I_N$ -t Verhalten / *$I_N$ -t characteristics:*

Bemessungsstrom-Faktor / <i>Rated current factor</i>	Schmelzzeit / <i>Melting time:</i>
$1,1 \cdot I_N$	$t_{min}$ 100 h $t_{max}$ -
$1,35 \cdot I_N$	$t_{min}$ 0 $t_{max}$ 30 min
$2 \cdot I_N$	$t_{min}$ 0 $t_{max}$ 5 s



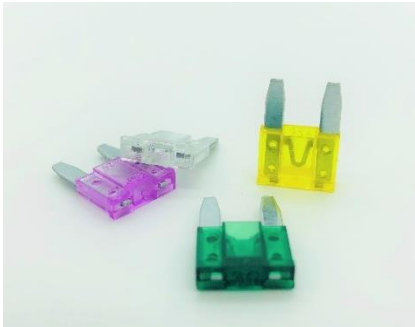
#### I-t Charakteristik / *Characteristics:*



### Type Mini



<b>Spannung</b> Voltage	<b>32 V</b>	<b>Strom</b> Current	<b>2 A - 30 A</b>	<b>Ausschaltvermögen</b> Breaking capacity	<b>1.000 A</b>
----------------------------	-------------	-------------------------	-------------------	---	----------------



Anwendungen / Applications:

Kfz-Bereich & Elektroindustrie /  
Automobile area & electrical industry

Aufbau / Construction:

Anschlüsse: Zink-Legierung  
Termination: zinc-alloy  
Gehäuse (transparent): Polycarbonat (PC) /  
Housing (transparent): Polycarbonate (PC)

Norm gemäß /  
Standard according to:

SAE J-2077

Verpackungsmöglichkeiten /  
Packing options:

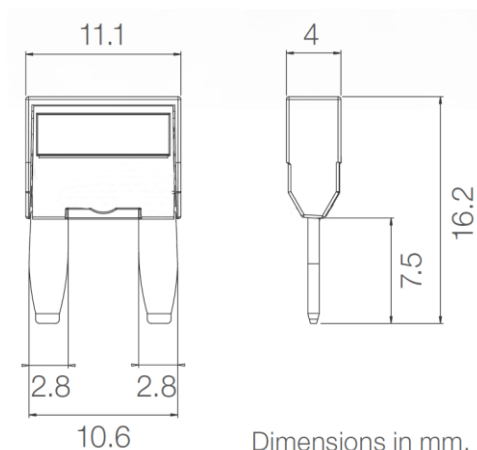
1.000 St. = Industrieverpackung (lose  
geschüttet) /  
1.000 pcs. = Industrial box (bulk)

#### Bemessungswerte / Ratings:

Art. No.	$I_N$ [A]	$U_N$ [V]	$R_c$ [mΩ]	$I_{BC}$ [A]	Farbcode / Colour Code
341.620	2	32		1.000	Grau / Gray
341.622	3	32		1.000	Violett / Violet
341.623	4	32	Auf	1.000	Rosa / Pink
341.624	5	32	Anfrage	1.000	Hellbraun / Tan
341.626	7,5	32	/	1.000	Braun / Brown
341.627	10	32	On	1.000	Rot / Red
341.629	15	32	Request	1.000	Blau / Blue
341.631	20	32		1.000	Gelb / Yellow
341.632	25	32		1.000	Natur / Natural
341.633	30	32		1.000	Grün / Green

#### $I_N$ -t Verhalten / $I_N$ -t characteristics:

Bemessungs- strom-Faktor / Rated current factor	Schmelzzeit / Melting time:
	2 A - 30 A
$1,1 \cdot I_N$	$t_{min}$ 100 h $t_{max}$ -
$1,35 \cdot I_N$	$t_{min}$ 500 ms $t_{max}$ 5 min
$2 \cdot I_N$	$t_{min}$ 150 ms $t_{max}$ 20 s
$3,5 \cdot I_N$	$t_{min}$ 40 ms $t_{max}$ 500 ms



Dimensions in mm.

### Type Low Profile Mini



<b>Spannung</b> Voltage	<b>58 V</b>	<b>Strom</b> Current	<b>2 A - 30 A</b>	<b>Ausschaltvermögen</b> Breaking capacity	<b>1.000 A</b>
----------------------------	-------------	-------------------------	-------------------	---	----------------

Norm / Standards:

ISO 8820-9

Anwendung / Application

Hochspannungsanwendungen in der Automobilindustrie, USV bis 58 V / High voltage automotive industry and UPS up to 58 V



Aufbau / Construction:

Gehäuse / Body Isolierender Kunststoff / Insulating plastic  
Kontakt / Contact Zinklegierung / Zinc alloy

Verpackungsmöglichkeiten / Packing options:

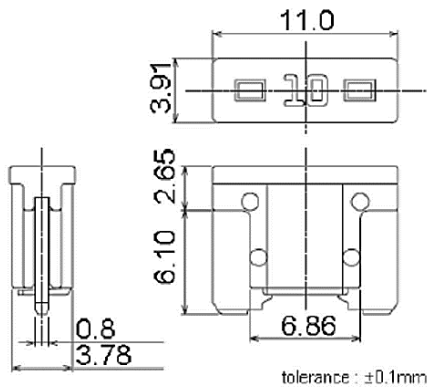
500 St. = Industrieverpackung / 500 pcs. = Industrial packaging

#### Bemessungswerte / Ratings:

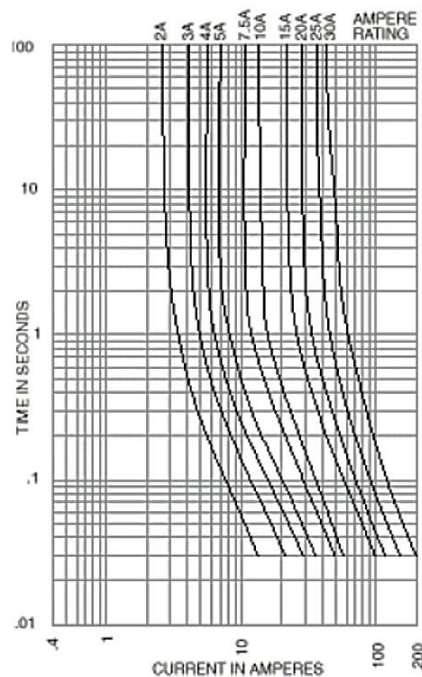
Art. No.	$I_N$	$U_N$ [V]	$R_C$ [mΩ]	$I_{BC}$ [A]	Farbcode / Color Code
341.720-58V	2 A	58	56	1.000	Grau / Grey
341.722-58V	3 A	58	31	1.000	Violett / Violet
341.723-58V	4 A	58	23	1.000	Rosa / Pink
341.724-58V	5 A	58	18	1.000	Hellbraun / Tan
341.726-58V	7,5 A	58	11	1.000	Braun / Brown
341.727-58V	10 A	58	7,7	1.000	Rot / Red
341.729-58V	15 A	58	4,8	1.000	Blau / Blue
341.731-58V	20 A	58	3,3	1.000	Gelb / Yellow
341.732-58V	25 A	58	2,5	1.000	Weiss / White
341.733-58V	30 A	58	1,9	1.000	Grün / Green

#### $I_N - t$ Verhalten / $I_N - t$ characteristics:

Bemessungsstrom-Faktor / Rated current factor	Schmelzzeit / Melting time:
$1,1 \cdot I_N$	$t_{min}$ 100 h $t_{max}$ -
$1,35 \cdot I_N$	$t_{min}$ 0 $t_{max}$ 30 min
$2 \cdot I_N$	$t_{min}$ 0 $t_{max}$ 5 s



#### I-t Charakteristik / Characteristics:





### Type Mini (LED)



<b>Spannung</b> Voltage	<b>32 V – 58 V</b>	<b>Strom</b> Current	<b>2 A - 30 A</b>	<b>Ausschaltvermögen</b> Breaking capacity:	<b>1.000 A</b>
----------------------------	--------------------	-------------------------	-------------------	--	----------------



Norm / Standards:

SAE J2077, ISO 8820-3

Anwendung / Application:

Anwendungen in der Automobilindustrie /  
Applications in automotive industry

Aufbau / Construction:

Gehäuse / Body: Isolierender Kunststoff / Insulating plastic

Kontakt / Contact:

Zinklegierung / Zinc alloy

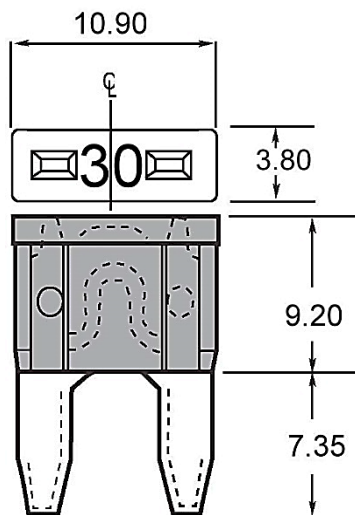
Verpackungsmöglichkeiten / Packing options: 2.000 St. im Polybeutel / 2.000 pcs. in polybag

#### Bemessungswerte / Ratings:

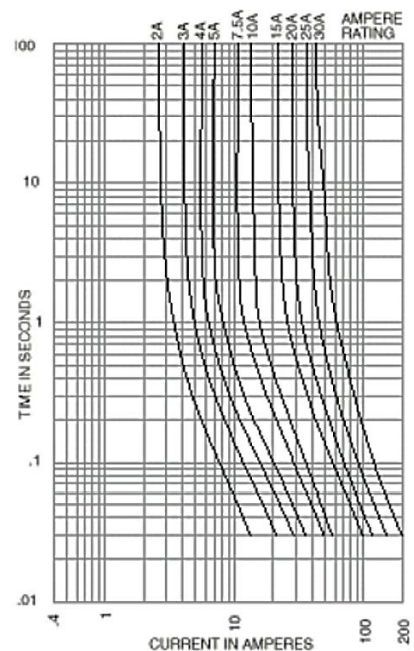
Art. No.	$I_N$	$U_N$ [V]	$R_c$ [mΩ]	Farbcode / Color Code
341.820	2 A	32	56	Grau / Grey
341.822	3 A	32	34	Violett / Violet
341.823	4 A	32	24	Rosa / Pink
341.824	5 A	32	18	Orange / Orange
341.826	7,5 A	32	11	Braun / Brown
341.827	10 A	32	7,3	Rot / Red
341.829	15 A	32	4,5	Blau / Blue
341.831	20 A	58	3,2	Gelb / Yellow
341.832	25 A	58	2,2	Weiss / White
341.833	30 A	58	1,8	Grün / Green

#### $I_N$ - t Verhalten / $I_N$ - t characteristics:

Bemessungsstrom-Faktor / Rated current factor	Schmelzzeit / Melting time:
	2 A
	-
	30 A
$1,1 \cdot I_N$	$t_{min}$ 100 h
	$t_{max}$ -
$1,35 \cdot I_N$	$t_{min}$ 0
	$t_{max}$ 30 min
$2 \cdot I_N$	$t_{min}$ 0
	$t_{max}$ 5 s



#### I-t Charakteristik / Characteristics





### Type Super Mini (LED)



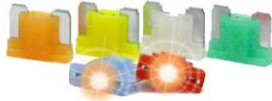
<b>Spannung</b> Voltage	<b>32 V</b>	<b>Strom</b> Current	<b>3 A - 30 A</b>	<b>Ausschaltvermögen</b> Breaking capacity:	<b>1.000 A</b>
----------------------------	-------------	-------------------------	-------------------	--	----------------

Norm / Standards:

ISO 8820-9

Anwendung / Application:

Anwendungen in der Automobilindustrie /  
Applications in automotive industry



Aufbau / Construction:

Gehäuse / Body: Isolierender Kunststoff / Insulating plastic

Kontakt / Contact:

Zinklegierung / Zinc alloy

Verpackungsmöglichkeiten / Packing options:

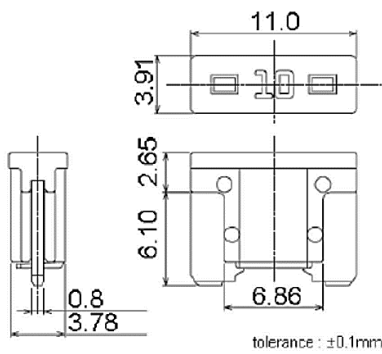
2.000 St. im Polybeutel / 2.000 pcs. in polybag

#### Bemessungswerte / Ratings:

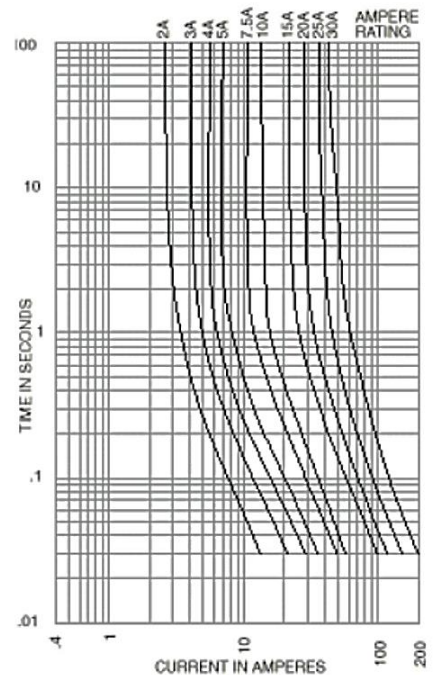
Art. No.	$I_N$	$U_N$ [V]	$R_c$ [mΩ]	Farbcode / Color Code
341.922	3 A	32	56	Grau / Grey
341.923	4 A	32	34	Violett / Violet
341.924	5 A	32	24	Rosa / Pink
341.926	7,5 A	32	18	Orange / Orange
341.927	10 A	32	11	Braun / Brown
341.929	15 A	32	7,3	Rot / Red
341.931	20 A	32	4,5	Blau / Blue
341.932	25 A	32	3,2	Gelb / Yellow
341.933	30 A	32	2,2	Weiss / White

#### $I_N - t$ Verhalten / $I_N - t$ characteristics:

Bemessungsstrom-Faktor / Rated current factor	$t_{min}$	$t_{max}$	Schmelzzeit / Melting time:
$1,1 \cdot I_N$	$t_{min}$		100 h
	$t_{max}$		-
$1,35 \cdot I_N$	$t_{min}$		0
	$t_{max}$		30 min
$2 \cdot I_N$	$t_{min}$		0
	$t_{max}$		5 s



#### I-t Charakteristik / Characteristics



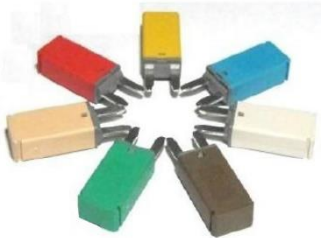
**Type Mini**



**Spannung** 28 V  
*Voltage*

**Strom** 5 A - 30 A  
*Current*

**Ausschaltvermögen** 100 A - 300 A  
*Breaking capacity*



Prüfnorm / *Testing standards:*

SAE J553 Type III

Spezifikation / *Specification:*

Automatische Rückstellung (Typ I) /  
*Automatic reset (Type I)*

Einpoliger thermischer Schutzschalter /  
*Single pole temperature circuit breaker*

Temperaturbereich / *Operating temperature:*

-40°C (-40°F) bis / to 85°C (185°F)

Lagerung / *storage:*

-40°C (-40°F) bis / to 125°C (260°F)

Verpackungsmöglichkeiten / *Packing options:*

100 St. im Polybeutel / *100 pcs. in polybag*

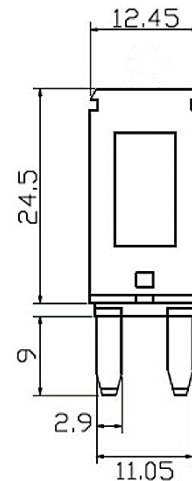
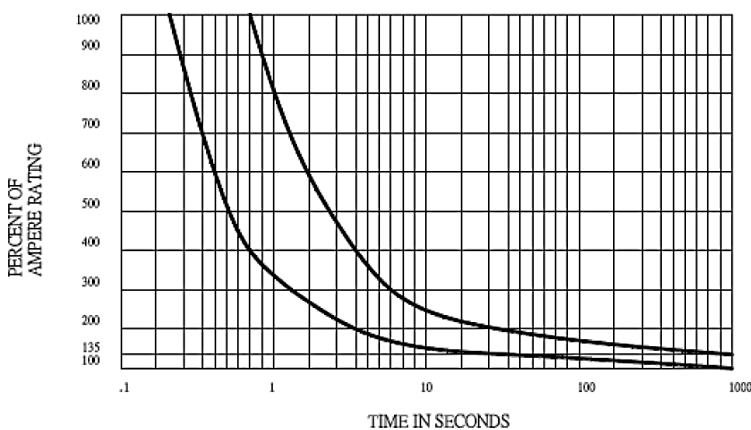
**Bemessungswerte / Ratings:**

Art. No.	I <sub>N</sub>	U [V]	I <sub>BC</sub> [A]	Farbe / Colour
341.124 – Auto Reset	5 A	28	100	Hellbraun / Tan
341.126 – Auto Reset	7,5 A	28	100	Braun / Brown
341.127 – Auto Reset	10 A	28	100	Rot / Red
341.129 – Auto Reset	15 A	28	150	Blau / Blue
341.131 – Auto Reset	20 A	28	200	Gelb / Yellow
341.132 – Auto Reset	25 A	28	300	Weiß / White
341.133 – Auto Reset	30 A	28	300	Grün / Green

**I<sub>N</sub> - t Verhalten / I<sub>N</sub> - t characteristics:**

Bemessungsstrom-Faktor / <i>Rated current factor</i>	Schmelzzeit / <i>Melting time:</i>
1,1 · I <sub>N</sub>	t <sub>min</sub> / t <sub>max</sub> / Auf Anfrage
1,35 · I <sub>N</sub>	t <sub>min</sub> / t <sub>max</sub> / On
2 · I <sub>N</sub>	t <sub>min</sub> / t <sub>max</sub> / Request

**TRIP TIME VS. PERCENT OF RATED CURRENT**



**Type Mini**



**Spannung** 28 V  
*Voltage*

**Strom** 5 A - 30 A  
*Current*

**Ausschaltvermögen** 100 A - 300 A  
*Breaking capacity*



Prüfnorm / *Testing standards:*

SAE J553 Type III

Spezifikation / *Specification:*

Manuelle Rückstellung (Typ III) / *Manual reset (Type III)*

Einpoliger thermischer Schutzschalter / *Single pole temperature circuit breaker*

Temperaturbereich / *Operating temperature:*

-40°C (-40°F) bis / to 85°C (185°F)

Lagerung / *storage:*

-40°C (-40°F) bis / to 125°C (260°F)

Verpackungsmöglichkeiten / *Packing options:*

100 St. im Polybeutel / *100 pcs. in polybag*

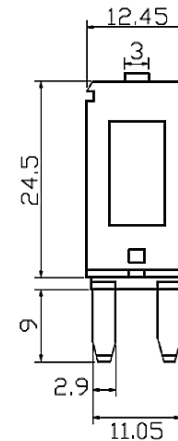
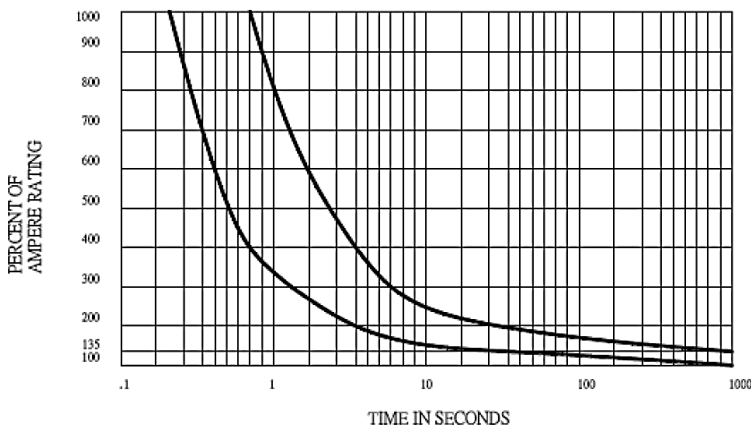
**Bemessungswerte / Ratings:**

Art. No.	I <sub>N</sub>	U [V]	I <sub>BC</sub> [A]	Farbe / Colour
341.124 – Manual Reset	5 A	28	100	Hellbraun / Tan
341.126 – Manual Reset	7,5 A	28	100	Braun / Brown
341.127 – Manual Reset	10 A	28	100	Rot / Red
341.129 – Manual Reset	15 A	28	150	Blau / Blue
341.131 – Manual Reset	20 A	28	200	Gelb / Yellow
341.132 – Manual Reset	25 A	28	300	Weiß / White
341.133 – Manual Reset	30 A	28	300	Grün / Green

**I<sub>N</sub> - t Verhalten / I<sub>N</sub> - t characteristics:**

Bemessungsstrom-Faktor / <i>Rated current factor</i>	Schmelzzeit / <i>Melting time:</i>
1,1 · I <sub>N</sub>	t <sub>min</sub> Auf t <sub>max</sub> Anfrage
1,35 · I <sub>N</sub>	t <sub>min</sub> / t <sub>max</sub> On
2 · I <sub>N</sub>	t <sub>min</sub> Request t <sub>max</sub>

**TRIP TIME VS. PERCENT OF RATED CURRENT**



TYPE III

**Type Standard**



<b>Spannung</b> Voltage	<b>32 V</b>	<b>Strom</b> Current	<b>1 A - 40 A</b>	<b>Ausschaltvermögen</b> Breaking capacity	<b>1.000 A</b>
----------------------------	-------------	-------------------------	-------------------	---	----------------



Norm / Standard:

ISO 8820-3

Anwendung / Application

Automobilindustrie, DC-Anwendungen /  
 Automotive industry, DC-applications

Aufbau / Construction:

Gehäuse / Body: Isolierender Kunststoff / Insulating Plastic (PBT)  
 Kontakte / Terminals: Zink, verzinkt / Zinc, tin plated

Betriebs-Umgebungstemperatur /  
 Operating-ambient temperature:

-40 °C bis / to +125 °C

Verpackungsmöglichkeiten / Packing options:

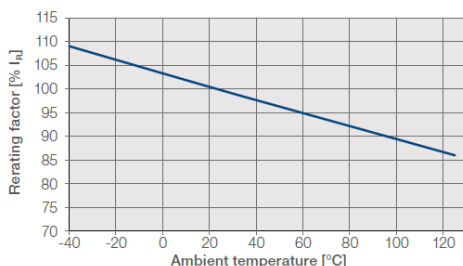
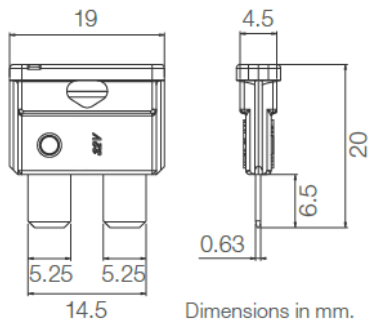
2.000 St. = Industrieverpackung /  
 2.000 pcs. = Industrial packaging

**Bemessungswerte / Ratings:**

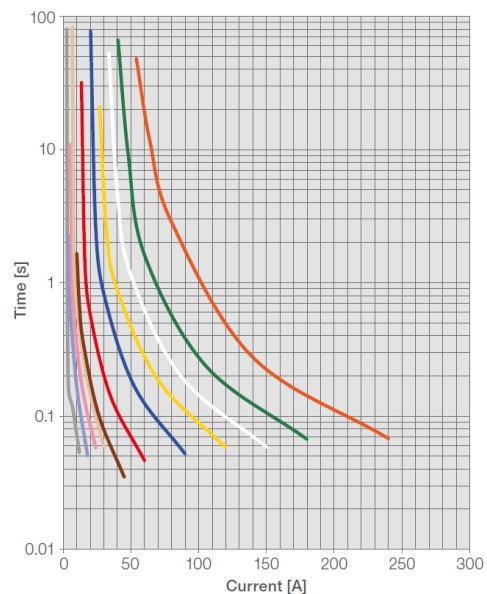
Art. No.	$I_N$	$U_N$ [V]	$U_d$ [mV]	$I_{BC}$ [A]	$I^2t$ [A <sup>2</sup> s]	Farcode / Colour Code
340.017	1 A	32	< 250	1.000	/	Schwarz / Black
340.020	2 A	32	142	1.000	157	Grau / Grey
340.022	3 A	32	135	1.000	200	Violett / Violet
340.023	4 A	32	126	1.000	205	Rosa / Pink
340.024	5 A	32	119	1.000	218	Hellbraun / Tan
340.026	7,5 A	32	139	1.000	304	Braun / Brown
340.027	10 A	32	112	1.000	320	Rot / Red
340.029	15 A	32	104	1.000	480	Blau / Blue
340.031	20 A	32	117	1.000	720	Gelb / Yellow
340.032	25 A	32	104	1.000	1.155	Weiss / White
340.033	30 A	32	103	1.000	1.843	Grün / Green
340.035	40 A	32	101	1.000	2.880	Orange / Orange

**$I_N$  - t Verhalten /  $I_N$  - t characteristics:**

Bemessungsstrom-Faktor / Rated current factor	Schmelzzeit / Melting time:
	1 A
	-
	40 A
$1,1 \cdot I_N$	$t_{min}$ 100 h
	$t_{max}$ -
$1,35 \cdot I_N$	$t_{min}$ 750 ms
	$t_{max}$ 10 min
$2 \cdot I_N$	$t_{min}$ 150 ms
	$t_{max}$ 5 s
$3,5 \cdot I_N$	$t_{min}$ 40 ms
	$t_{max}$ 500 ms
$6 \cdot I_N$	$t_{min}$ 20 ms
	$t_{max}$ 100 ms



Melting time graph at 23°C on test module ISO.



### Type Standard



**Spannung**  
Voltage **58 V**

**Strom**  
Current **2 A - 40 A**

**Ausschaltvermögen**  
Breaking capacity **1.000 A**



Anwendung / Application

Hochspannungsanwendungen in der Automobilindustrie, USV bis 58 V / High voltage automotive industry and UPS up to 58 V

Aufbau / Construction:

Gehäuse / Body Isolierender Kunststoff / Insulating plastic  
Kontakt / Contact Zinklegierung / Zinc alloy

Verpackungsmöglichkeiten / Packing options:

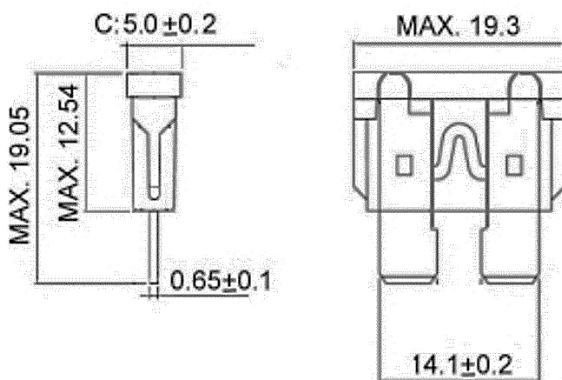
500 St. = Industrieverpackung / 500 pcs. = Industrial packaging

#### Bemessungswerte / Ratings:

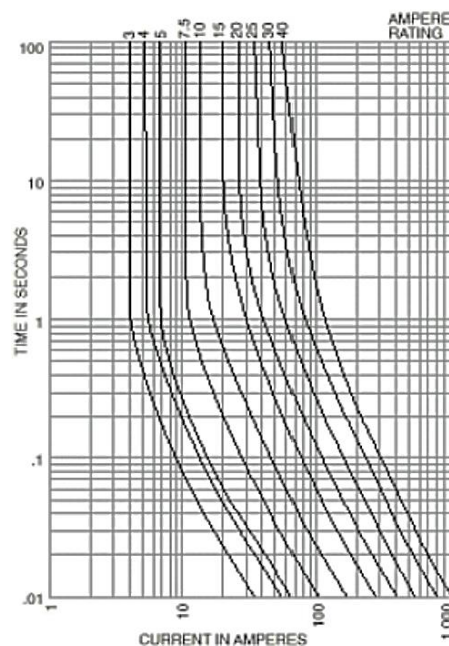
Art. No.	$I_N$	$U_N$ [V]	$R_c$ [mΩ]	$I_{BC}$ [A]	Farbcode / Color Code
340.020-58V	2 A	58	55	1.000	Grau / Grey
340.022-58V	3 A	58	31	1.000	Violett / Violet
340.023-58V	4 A	58	23	1.000	Rosa / Pink
340.024-58V	5 A	58	18	1.000	Orange / Orange
340.026-58V	7,5 A	58	11	1.000	Braun / Brown
340.027-58V	10 A	58	7,7	1.000	Rot / Red
340.029-58V	15 A	58	4,8	1.000	Blau / Blue
340.031-58V	20 A	58	3,3	1.000	Gelb / Yellow
340.032-58V	25 A	58	2,5	1.000	Weiss / White
340.033-58V	30 A	58	1,9	1.000	Grün / Green
340.034-58V	35 A	58	1,6	1.000	Türkis / Turquoise
340.035-58V	40 A	58	1,4	1.000	Bernstein / Amber

#### $I_N - t$ Verhalten / $I_N - t$ characteristics:

Bemessungsstrom-Faktor / Rated current factor	Schmelzzeit / Melting time:
	2 A
	-
	40 A
$1,1 \cdot I_N$	$t_{min}$ 100 h
	$t_{max}$ -
$1,35 \cdot I_N$	$t_{min}$ 750 ms
	$t_{max}$ 30 min
$2 \cdot I_N$	$t_{min}$ 40 ms
	$t_{max}$ 5 s



#### I-t Charakteristik / Characteristics:





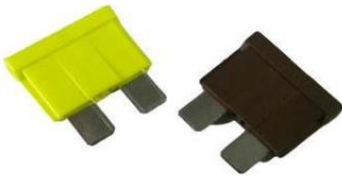
**Type Standard**



<b>Spannung</b> <i>Voltage</i>	<b>80 V</b>	<b>Strom</b> <i>Current</i>	<b>1 A - 35 A</b>	<b>Ausschaltvermögen</b> <i>Breaking capacity</i>	<b>1.000 A</b>
-----------------------------------	-------------	--------------------------------	-------------------	--	----------------

Anwendung / *Application*

Hochspannungsanwendungen in der Automobilindustrie, USV bis 80 V / *High voltage automotive industry and UPS up to 80 V*



Aufbau / *Construction:*

Gehäuse / *Body:* Isolierender Kunststoff / *Insulating Plastic (PBT)*  
 Kontakte / *Terminals:* Cu-Legierung, verzinkt / *Copper alloy, Sn plated*

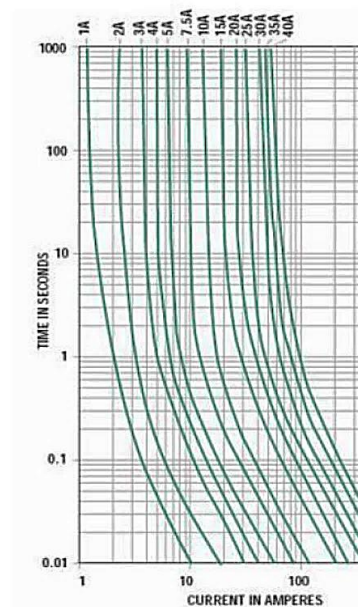
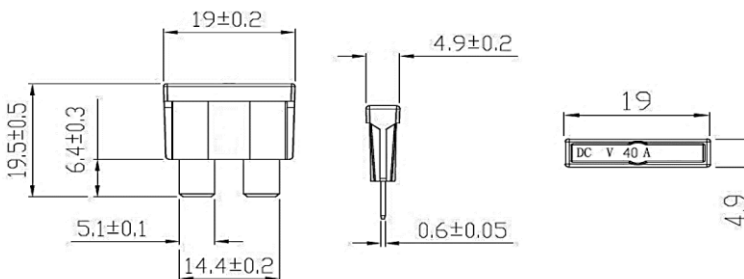
Verpackungsmöglichkeiten / *Packing options:* 2.000 St. im Polybeutel / *2.000 pcs. in polybag*

**Bemessungswerte / Ratings:**

Art. No.	$I_N$	$U_N$ [V]	$I_{BC}$ [A]	Farbcode / <i>Color Code</i>
340.017-80V	1 A	80	1.000	Schwarz / <i>Black</i>
340.020-80V	2 A	80	1.000	Grau / <i>Grey</i>
340.022-80V	3 A	80	1.000	Violett / <i>Violet</i>
340.023-80V	4 A	80	1.000	Rosa / <i>Pink</i>
340.024-80V	5 A	80	1.000	Hellbraun / <i>Tan</i>
340.026-80V	7,5 A	80	1.000	Braun / <i>Brown</i>
340.027-80V	10 A	80	1.000	Rot / <i>Red</i>
340.029-80V	15 A	80	1.000	Blau / <i>Blue</i>
340.031-80V	20 A	80	1.000	Gelb / <i>Yellow</i>
340.032-80V	25 A	80	1.000	Weiss / <i>White</i>
340.033-80V	30 A	80	1.000	Grün / <i>Green</i>
340.034-80V	35 A	80	1.000	Lila / <i>Purple</i>

**$I_N$  - t Verhalten /  $I_N$  - t characteristics:**

Bemessungsstrom-Faktor / <i>Rated current factor</i>	$t_{min}$	$t_{max}$	Schmelzzeit / <i>Melting time:</i>
1 A			1 A
-			-
35 A			35 A
$1,1 \cdot I_N$	$t_{min}$		100 h
	$t_{max}$		-
$1,5 \cdot I_N$	$t_{min}$		500 ms
	$t_{max}$		5 min
$2 \cdot I_N$	$t_{min}$		150 ms
	$t_{max}$		20 s
$3,5 \cdot I_N$	$t_{min}$		40 ms
	$t_{max}$		500 ms
$6 \cdot I_N$	$t_{min}$		20 ms
	$t_{max}$		100 ms



### Type Standard



<b>Spannung</b> <i>Voltage</i>	<b>32 V</b>	<b>Strom</b> <i>Current</i>	<b>1 A - 40 A</b>	<b>Ausschaltvermögen</b> <i>Breaking capacity</i>	<b>1.000 A</b>
-----------------------------------	-------------	--------------------------------	-------------------	--	----------------



Norm gemäß /  
Standard according to:

DIN 72581  
SAE J-1284

Anwendungen / Applications:

Kfz-Bereich & Elektroindustrie /  
Automobile area & electrical industry

Aufbau / Construction:

Anschlüsse: Zink-Legierung  
Termination: zinc-alloy  
Gehäuse (transparent): Polycarbonat (PC) /  
Housing (transparent): Polycarbonate (PC)

Verpackungsmöglichkeiten /  
Packing options:

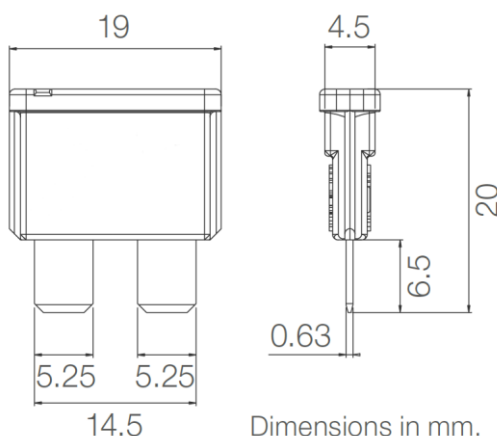
1.000 St. = Industrieverpackung (lose  
geschüttet) /  
1.000 pcs. = Industrial box (bulk in carton)

#### Bemessungswerte / Ratings:

Art. No.	$I_N$	$U_N$ [V]	$R_c$ [mΩ]	$I_{BC}$ [A]	Farbcode / Colour Code
340.117	1 A	32	120	1.000	Schwarz / Black
340.120	2 A	32	56	1.000	Grau / Gray
340.122	3 A	32	34	1.000	Violet / Violet
340.123	4 A	32	24	1.000	Rosa / Pink
340.124	5 A	32	18	1.000	Hellbraun / Tan
340.126	7,5 A	32	11	1.000	Braun / Brown
340.127	10 A	32	7,7	1.000	Rot / Red
340.129	15 A	32	4,5	1.000	Blau / Blue
340.131	20 A	32	3,2	1.000	Gelb / Yellow
340.132	25 A	32	2,3	1.000	Natur / Natural
340.133	30 A	32	1,8	1.000	Grün / Green
340.134	35 A	32	1,7	1.000	Blau-Grün / Blue-Green
340.135	40 A	32	2,1	1.000	Orange / Orange

#### $I_N - t$ Verhalten / $I_N - t$ characteristics:

Bemessungsstrom-Faktor / Rated current factor	Schmelzzeit / Melting time:
	1 A - 35 A
$1,1 \cdot I_N$	$t_{min}$ 100 h $t_{max}$ -
$1,35 \cdot I_N$	$t_{min}$ 500 ms $t_{max}$ 5 min
$2 \cdot I_N$	$t_{min}$ 150 ms $t_{max}$ 20 s
$3,5 \cdot I_N$	$t_{min}$ 40 ms



Dimensions in mm.

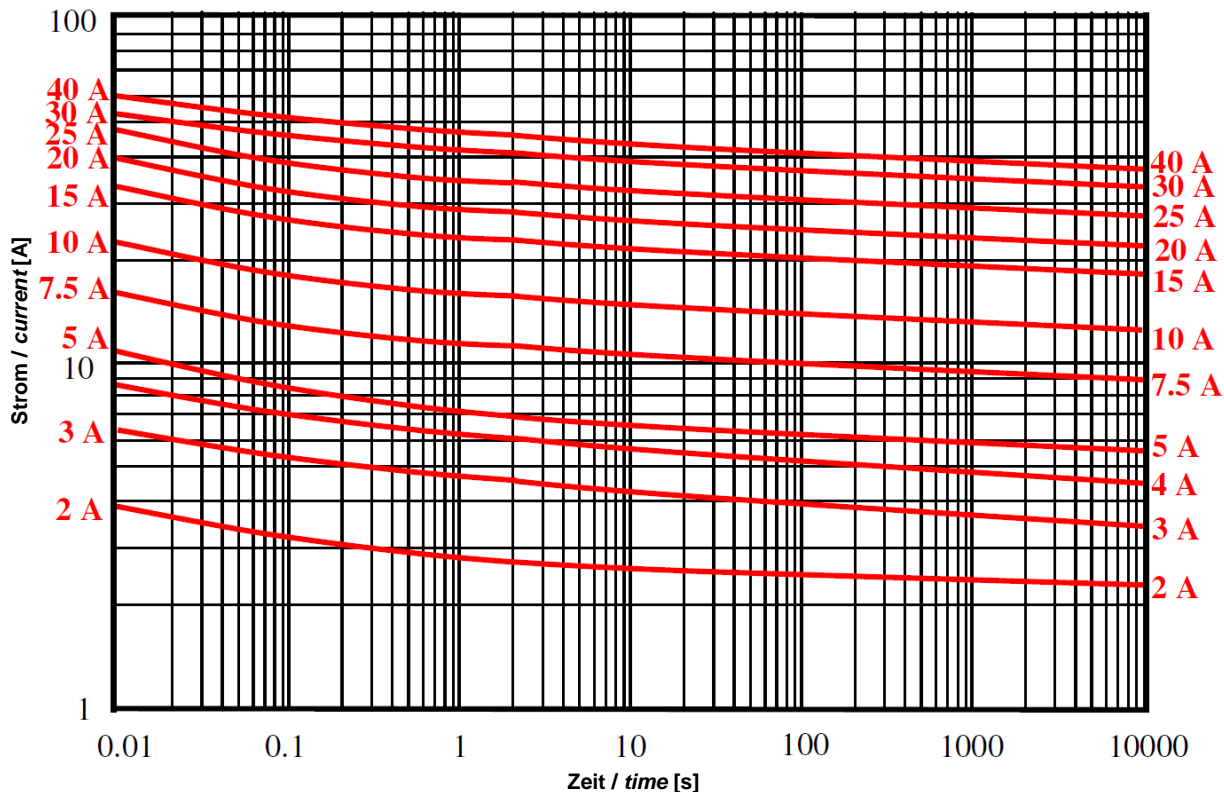


Type Standard

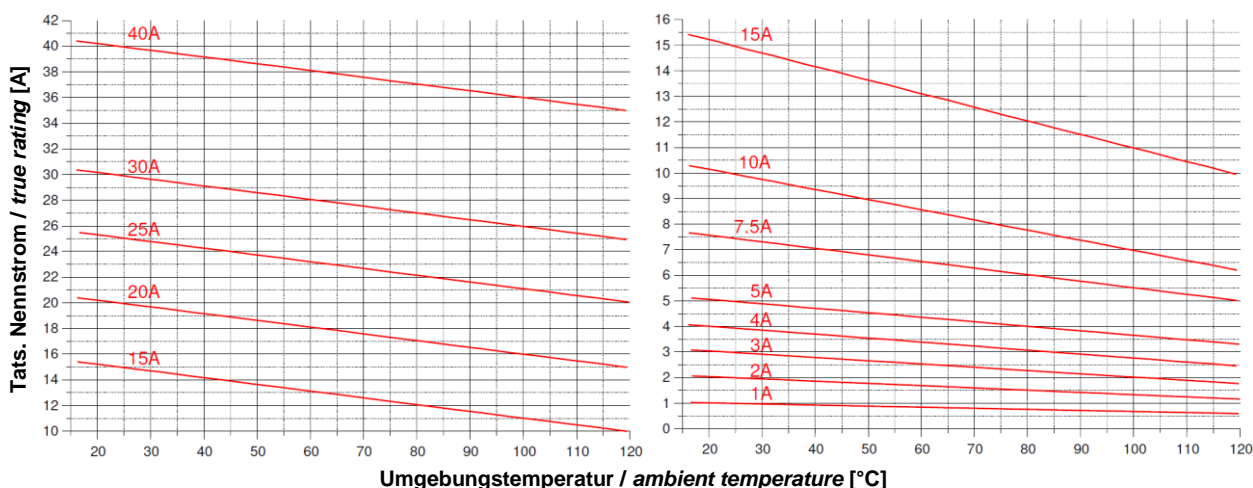


Spannung Voltage	32 V	Strom Current	1 A - 40 A	Ausschaltvermögen Breaking capacity	1.000 A
---------------------	------	------------------	------------	--	---------

Strom-Zeit-Kennlinie 23°C / Time-current Curve (23°C)



Temperatur-De-rating / Temperature De-Rating Curves



### Type Standard (LED)



**Spannung** 32 V  
*Voltage*

**Strom** 3 A - 40 A  
*Current*



Anwendung / *Application:*

Anwendungen in der Automobilindustrie /  
*Applications in automotive industry*

Aufbau / *Construction:*

Gehäuse / *Body:* Isolierender Kunststoff / *Insulating plastic*  
Kontakt / *Contact:* Zinklegierung / *Zinc alloy*

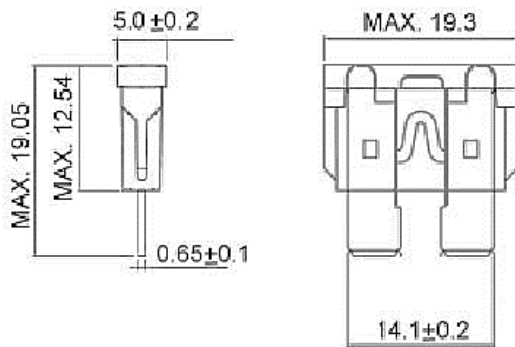
Verpackungsmöglichkeiten / *Packing options:* 2.000 St. im Polybeutel / *2.000 pcs. in polybag*

#### Bemessungswerte / *Ratings:*

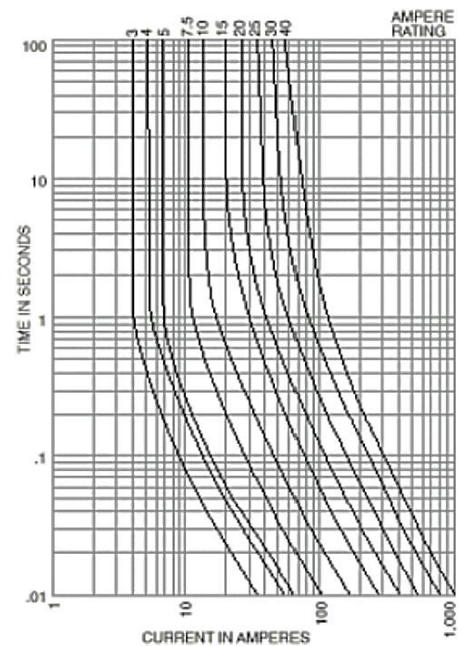
Art. No.	I <sub>N</sub>	U <sub>N</sub> [V]	R <sub>c</sub> [mΩ]	Farbcode / <i>Color Code</i>
340.222	3 A	32	31	Violett / <i>Violet</i>
340.223	4 A	32	23	Rosa / <i>Pink</i>
340.224	5 A	32	18	Orange / <i>Orange</i>
340.226	7,5 A	32	11	Braun / <i>Brown</i>
340.227	10 A	23	7,7	Rot / <i>Red</i>
340.229	15 A	32	4,8	Blau / <i>Blue</i>
340.231	20 A	32	3,3	Gelb / <i>Yellow</i>
340.232	25 A	32	2,5	Weiss / <i>White</i>
340.233	30 A	32	1,9	Grün / <i>Green</i>
340.234	35 A	32	1,6	Türkis / <i>Turquoise</i>
340.235	40 A	32	1,4	Bernstein / <i>Amber</i>

#### I<sub>N</sub> - t Verhalten / *I<sub>N</sub> - t characteristics:*

Bemessungsstrom-Faktor / <i>Rated current factor</i>	Schmelzzeit / <i>Melting time:</i>
	3 A
	-
	40 A
1,1 · I <sub>N</sub>	t <sub>min</sub> 100 h
	t <sub>max</sub> -
1,35 · I <sub>N</sub>	t <sub>min</sub> 0
	t <sub>max</sub> 30 min
2 · I <sub>N</sub>	t <sub>min</sub> 0
	t <sub>max</sub> 5 s



#### I - t Charakteristik / *Characteristics:*



### Type Maxi (LED)



**Spannung**  
Voltage **32 V**

**Strom**  
Current **20 A - 100 A**



Anwendung / Application:

Anwendungen in der Automobilindustrie /  
Applications in automotive industry

Aufbau / Construction:

Gehäuse / Body: Isolierender Kunststoff / Insulating plastic  
Kontakt / Contact: Zinklegierung / Zinc alloy

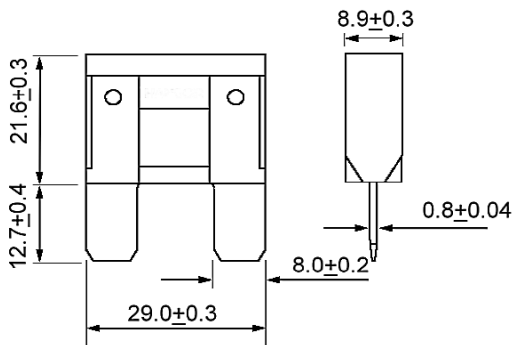
Verpackungsmöglichkeiten / Packing options: 2.000 St. im Polybeutel / 2.000 pcs. in polybag

#### Bemessungswerte / Ratings:

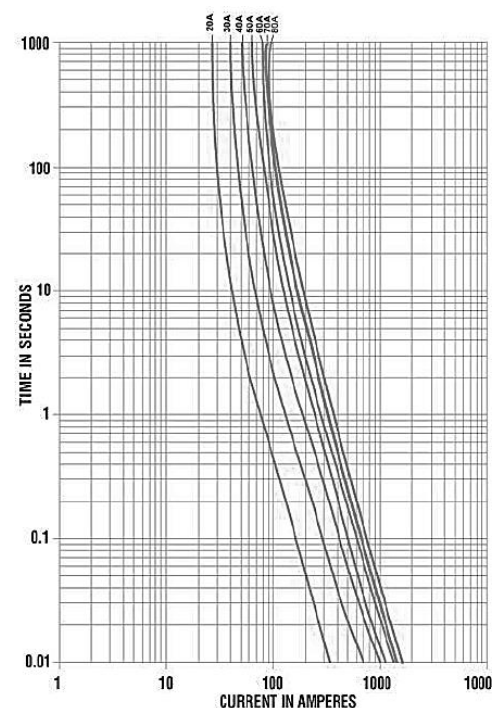
Art. No.	$I_N$	$U_N$ [V]	$R_c$ [mΩ]	Farbcode / Color Code
340.631	20 A	32	3,9	Gelb / Yellow
340.633	30 A	32	2,4	Grün / Green
340.635	40 A	32	1,8	Orange / Orange
340.637	50 A	32	1,4	Rot / Red
340.639	60 A	32	1,1	Blau / Blue
340.640	70 A	32	0,9	Braun / Brown
340.641	80 A	32	0,8	Pink / Pink
340.643	100 A	32	0,6	Lila / Purple

#### $I_N$ - t Verhalten / $I_N$ - t characteristics:

Bemessungs- strom-Faktor / Rated current factor	Schmelzzeit / Melting time:	
	20 A - 60 A	70 A - 100 A
$1,35 \cdot I_N$	$t_{min}$	1 min
	$t_{max}$	30 min
$2 \cdot I_N$	$t_{min}$	4 s
	$t_{max}$	1 min
$3,5 \cdot I_N$	$t_{min}$	200 ms
	$t_{max}$	7 s



#### I - t Charakteristik / Characteristics:



## Type Standard



<b>Spannung</b> Voltage	<b>14 V</b>	<b>Strom</b> Current	<b>5 A - 30 A</b>	<b>Ausschaltvermögen</b> Breaking Capacity	<b>100 A – 300 A</b>
----------------------------	-------------	-------------------------	-------------------	---	----------------------



Spezifikation / Specification:

Automatische Rückstellung (Typ I) /  
Automatic reset type (Type I)

Einpoliger thermischer Schutzschalter /  
Single pole temperature circuit breaker

Prüfnorm / Testing standards:

SAE J553 Type III

Temperaturbereich / Operating temperature:

-40°C (-40°F) bis / to 85°C (185°F)

Lagerung / Storage:

-40°C (-40°F) bis / to 125°C (260°F)

Verpackungsmöglichkeiten / Packing options:

100 St. im Polybeutel / 100 pcs. in polybag

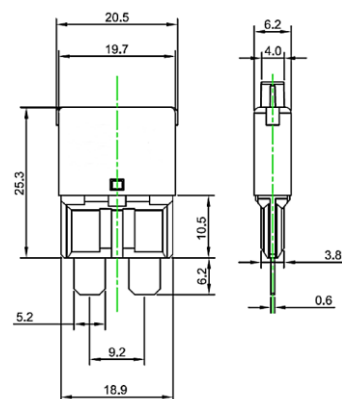
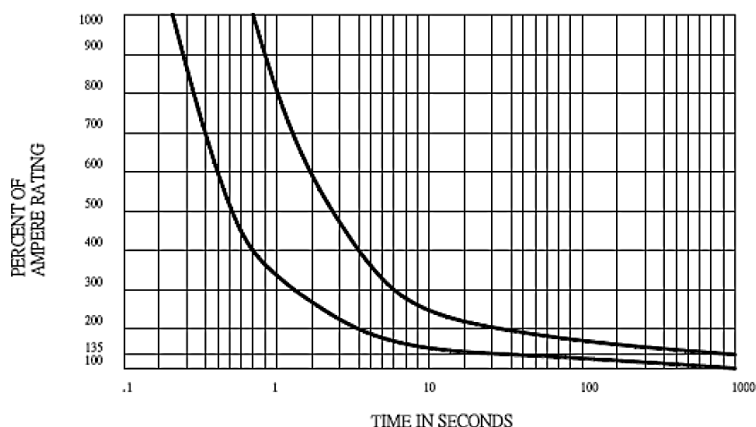
### Bemessungswerte / Ratings:

Art. No.	I	U [V]	I <sub>BC</sub> [A]	Farbcode / Color code
340.024–Auto Reset	5 A	14	100	Hellbraun / Tan
340.025–Auto Reset	7,5 A	14	100	Moosgrün / Moss green
340.027–Auto Reset	10 A	14	100	Rot / Red
340.029–Auto Reset	15 A	14	150	Blau / Blue
340.031–Auto Reset	20 A	14	200	Gelb / Yellow
340.032–Auto Reset	25 A	14	300	Weiß / White
340.033–Auto Reset	30 A	14	300	Grün / Green

### I<sub>N</sub> - t Verhalten / I<sub>N</sub> - t characteristics:

Bemessungsstrom-Faktor / Rated current factor	Schmelzzeit / Melting time:
	5 A
	-
	30 A
2 · I <sub>N</sub>	t <sub>min</sub> / t <sub>max</sub> Auf Anfrage
4 · I <sub>N</sub>	t <sub>min</sub> / t <sub>max</sub> /
10 · I <sub>N</sub>	t <sub>min</sub> / t <sub>max</sub> On Request

### TRIP TIME VS. PERCENT OF RATED CURRENT



## Type Standard



**Spannung** 28 V  
*Voltage*

**Strom** 5 A - 30 A  
*Current*

**Ausschaltvermögen** 200 A – 300 A  
*Breaking Capacity*



Spezifikation / *Specification:*

Manuelle Rückstellung (Typ III) /  
*Manual reset type (Type III)*

Einpoliger thermischer Schutzschalter /  
*Single pole temperature circuit breaker*

Prüfnorm / *Testing standards:*

SAE J553 Type III

Temperaturbereich / *Operating temperature:*

-40°C (-40°F) bis / to 85°C (185°F)

Lagerung / *Storage:*

-40°C (-40°F) bis / to 125°C (260°F)

Verpackungsmöglichkeiten / *Packing options:*

100 St. im Polybeutel / *100 pcs. in polybag*

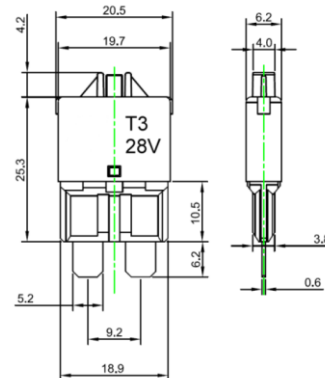
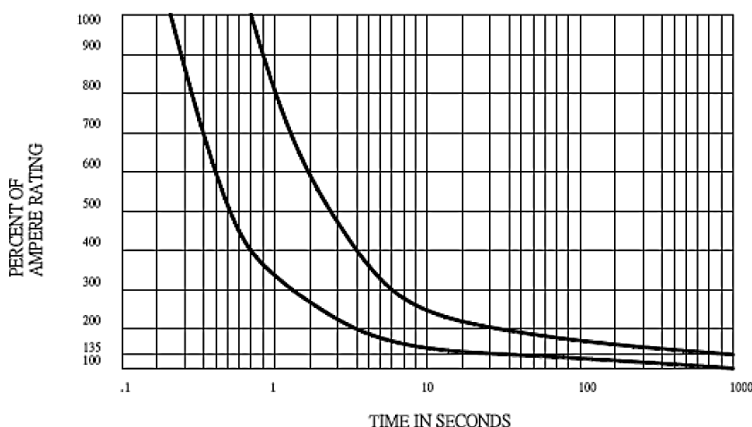
### Bemessungswerte / *Ratings:*

Art. No.	I	U [V]	I <sub>BC</sub> [A]	Farbcode / <i>Color code</i>
340.024–Manual Reset	5 A	28	100	Hellbraun / <i>Tan</i>
340.025–Manual Reset	7,5 A	28	100	Moosgrün / <i>Moss green</i>
340.027–Manual Reset	10 A	28	100	Röt / <i>Red</i>
340.029–Manual Reset	15 A	28	150	Blau / <i>Blue</i>
340.031–Manual Reset	20 A	28	200	Gelb / <i>Yellow</i>
340.032–Manual Reset	25 A	28	300	Weiß / <i>White</i>
340.033–Manual Reset	30 A	28	300	Grün / <i>Green</i>

### I<sub>N</sub> - t Verhalten / *I<sub>N</sub> - t characteristics:*

Bemessungsstrom-Faktor / <i>Rated current factor</i>	Schmelzzeit / <i>Melting time:</i>
2 · I <sub>N</sub>	t <sub>min</sub> t <sub>max</sub> Auf Anfrage
4 · I <sub>N</sub>	t <sub>min</sub> t <sub>max</sub> /
10 · I <sub>N</sub>	t <sub>min</sub> t <sub>max</sub> On Request

### TRIP TIME VS. PERCENT OF RATED CURRENT



### Type Maxi



<b>Spannung</b> Voltage	<b>32 V</b>	<b>Strom</b> Current	<b>20 A - 100 A</b>	<b>Ausschaltvermögen</b> Breaking capacity	<b>1.000 A</b>
----------------------------	-------------	-------------------------	---------------------	---	----------------



Norm / Standard:

ISO 8820-3

Anwendung / Application

Automobilindustrie, DC-Anwendungen /  
Automotive industry, DC-applications

Aufbau / Construction:

Gehäuse / Body: Isolierender Kunststoff / Insulating Plastic (PA66)  
Kontakte / Terminals: Zink, verzinkt / Zinc, tin plated

Betriebs-Umgebungstemperatur /  
Operating-ambient temperature:

-40 °C bis / to +125 °C

Verpackungsmöglichkeiten / Packing options:

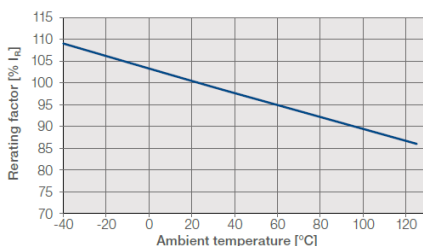
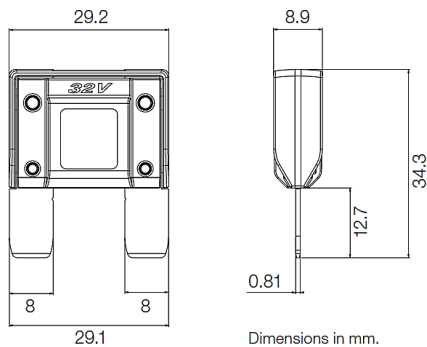
2.000 St. = Industrieverpackung /  
2.000 pcs. = Industrial packaging

#### Bemessungswerte / Ratings:

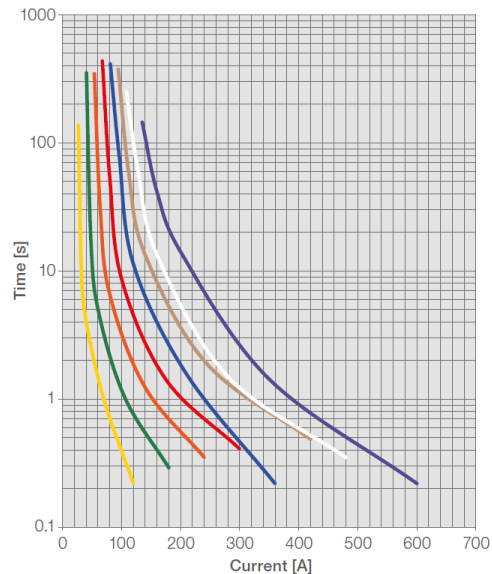
Art. No.	$I_N$	$U_N$ [V]	$U_d$ [mV]	$I_{BC}$ [A]	$I^2t$ [A <sup>2</sup> s]	Farcode / Color Code
343.431	20 A	32	105	1.000	2.880	Gelb / Yellow
343.433	30 A	32	95	1.000	7.069	Grün / Green
343.435	40 A	32	90	1.000	23.120	Orange / Orange
343.437	50 A	32	89	1.000	36.980	Rot / Red
343.439	60 A	32	84	1.000	40.680	Blau / Blue
343.440	70 A	32	87	1.000	112.500	Hellbraun / Tan
343.441	80 A	32	85	1.000	23.120	Weiss / White
343.443	100 A	32	89,5	1.000	65.000	Violett / Violet

#### $I_N - t$ Verhalten / $I_N - t$ characteristics:

Bemessungs- strom-Faktor / Rated current factor	Schmelzzeit / Melting time:
	20 A - 100 A
$1,1 \cdot I_N$	$t_{min}$ 100 h $t_{max}$ -
$1,35 \cdot I_N$	$t_{min}$ 1 min $t_{max}$ 10 min
$2 \cdot I_N$	$t_{min}$ 2 s $t_{max}$ 1 min
$3,5 \cdot I_N$	$t_{min}$ 200 ms $t_{max}$ 7 s
$6 \cdot I_N$	$t_{min}$ 40 ms $t_{max}$ 1 s



Melting time graph at 23°C on test module ISO.





### Type Maxi



**Spannung** 58 V  
*Voltage*

**Strom** 20 A - 100 A  
*Current*

**Ausschaltvermögen** 1.000 A  
*Breaking capacity:*



Norm / Standards:

SAE J1888, SAE J2576, ISO 8820-3

Anwendung / Application

Hochspannungsanwendungen in der Automobilindustrie, USV bis 58 V / High voltage automotive industry and UPS up to 58 V

Aufbau / Construction:

Gehäuse / Body Isolierender Kunststoff / Insulating plastic  
Kontakt / Contact Zinklegierung / Zinc alloy

Verpackungsmöglichkeiten / Packing options:

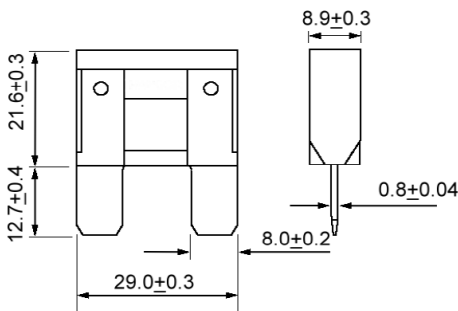
500 St. = Industrieverpackung / 500 pcs. = Industrial packaging

#### Bemessungswerte / Ratings:

Art. No.	I <sub>N</sub>	U <sub>N</sub> [V]	R <sub>c</sub> [mΩ]	I <sub>BC</sub> [A]	Farbcode / Color Code
343.430-58V	20 A	58 V	31	1.000	Gelb / Yellow
343.431-58V	30 A	58 V	20	1.000	Grün / Green
343.433-58V	40 A	58 V	14	1.000	Orange / Orange
343.435-58V	50 A	58 V	11	1.000	Rot / Red
343.439-58V	60 A	58 V	8,9	1.000	Blau / Blue
343.440-58V	70 A	58 V	6,9	1.000	Braun / Brown
343.441-58V	80 A	58 V	14	1.000	Weiß / White
343.443-58V	100 A	58 V	6,0	1.000	Lila / Purple

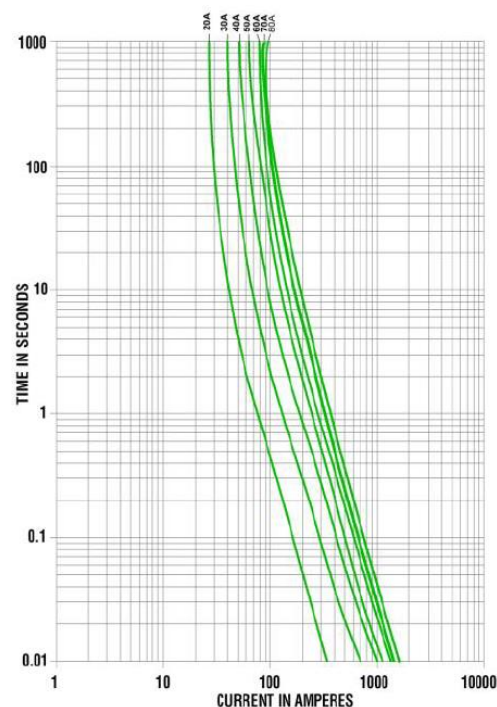
#### I<sub>N</sub> - t Verhalten / I<sub>N</sub> - t characteristics:

Bemessungsstrom-Faktor / Rated current factor	Schmelzzeit / Melting time:	
	20 A - 60 A	70 A - 100 A
1,35 · I <sub>N</sub>	t <sub>min</sub>	1 min
	t <sub>max</sub>	30 min
2 · I <sub>N</sub>	t <sub>min</sub>	4 s
	t <sub>max</sub>	1 min
3,5 · I <sub>N</sub>	t <sub>min</sub>	200 ms
	t <sub>max</sub>	7 s



Unit : mm

#### I-t Charakteristik / Characteristics:





### Type M8 Compact



<b>Spannung</b> Voltage	<b>32 V</b>	<b>Strom</b> Current	<b>30 A – 80 A</b>	<b>Ausschaltvermögen</b> Breaking capacity	<b>1.000 A</b>
----------------------------	-------------	-------------------------	--------------------	---	----------------



Norm / Standards:

ISO 8820-11

Anwendung / Application

Automobilindustrie, DC-Anwendungen /  
Automotive industry, DC-applications

Aufbau / Construction:

Gehäuse / Body:  
Kontakte / Terminals:

Isolierender Kunststoff / Insulating Plastic (PA66)  
Zink, verzinkt / Zinc, tin plated

Betriebs-Umgebungstemperatur /  
Operating-ambient temperature:

-40 °C bis / to +125 °C

Verpackungsmöglichkeiten / Packing options:

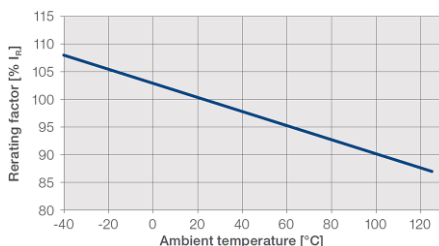
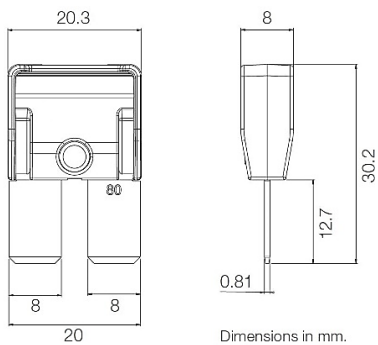
2.000 St. = Industrieverpackung /  
2.000 pcs. = Industrial packaging

#### Bemessungswerte / Ratings:

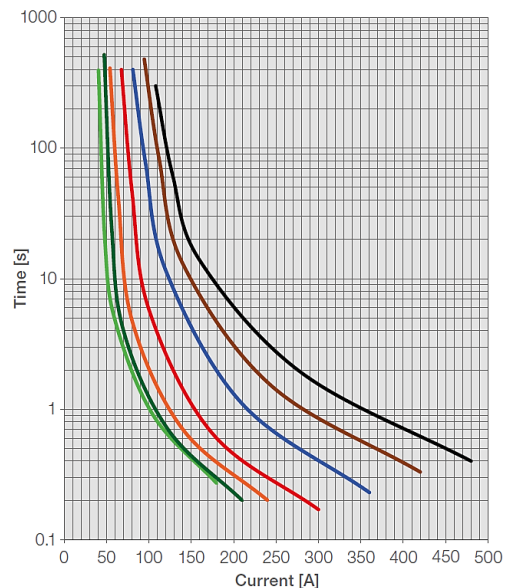
Art. No.	$I_N$	$U_N$ [V]	$U_d$ [mV]	$R_C$ [ $\Omega$ ]	$I_{BC}$ [A]	Farbcode / Color Code
343.433-M8C	30 A	32	108	2,4	1.000	Hellgrün / Lime
343.434-M8C	35 A	32	102	1,9	1.000	D.grün / D.green
343.435-M8C	40 A	32	97	1,5	1.000	Orange / Orange
343.437-M8C	50 A	32	92	1,1	1.000	Rot / Red
343.439-M8C	60 A	32	85	0,9	1.000	Blau / Blue
343.440-M8C	70 A	32	82	0,7	1.000	Hellbraun / Tan
343.441-M8C	80 A	32	88	0,6	1.000	Schwarz / Black

#### $I_N$ - t Verhalten / $I_N$ - t characteristics:

Bemessungsstrom-Faktor / Rated current factor	Schmelzzeit / Melting time:
	30 A
	-
	80 A
$1,1 \cdot I_N$	$t_{min}$ 100 h
	$t_{max}$ -
$1,35 \cdot I_N$	$t_{min}$ 1 min
	$t_{max}$ 15 min
$2 \cdot I_N$	$t_{min}$ 2 s
	$t_{max}$ 1 min
$3,5 \cdot I_N$	$t_{min}$ 200 ms
	$t_{max}$ 7 s
$6 \cdot I_N$	$t_{min}$ 40 ms
	$t_{max}$ 1 s



Melting time graph at 23°C on test module ISO.



### Type Maxi Compact



<b>Spannung</b> Voltage	<b>32 V</b>	<b>Strom</b> Current	<b>20 A – 60 A</b>	<b>Ausschaltvermögen</b> Breaking capacity	<b>1.000 A</b>
----------------------------	-------------	-------------------------	--------------------	---	----------------



Norm / Standards: ISO 8820-10

Anwendung / Application: Automobilindustrie, DC-Anwendungen / Automotive industry, DC-applications

Aufbau / Construction:

Gehäuse / Body: Isolierender Kunststoff / Insulating Plastic (PA66)  
 Kontakte / Terminals: Zink, verzinkt / Zinc, tin plated

Betriebs-Umgebungstemperatur / Operating-ambient temperature: -40 °C bis / to +125 °C

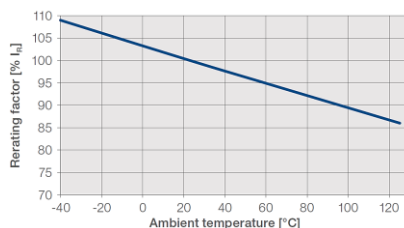
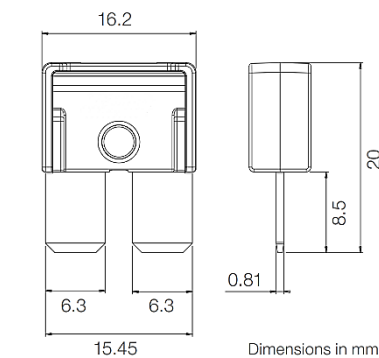
Verpackungsmöglichkeiten / Packing options: 2.000 St. = Industrieverpackung / 2.000 pcs. = Industrial packaging

#### Bemessungswerte / Ratings:

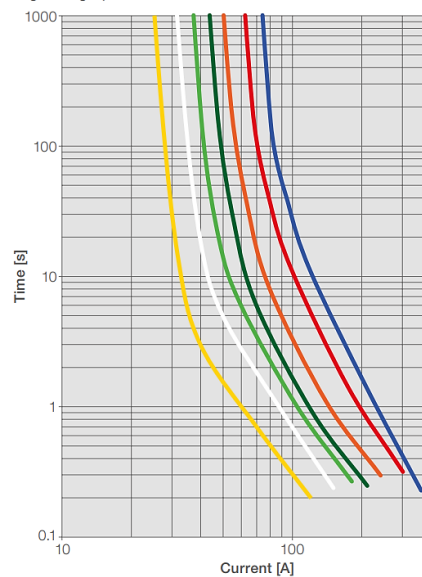
Art. No.	$I_N$	$U_N$ [V]	$U_d$ [mV]	$R_C$ [ $\Omega$ ]	$I_{BC}$ [A]	Farcode / Color Code
343.431-MC	20 A	32	93	3,4	1.000	Gelb / Yellow
343.432-MC	25 A	32	101	2,8	1.000	Weiß / White
343.433-MC	30 A	32	100	2,2	1.000	Hellgrün / Lime
343.434-MC	35 A	32	89	1,7	1.000	D.grün / D.green
343.435-MC	40 A	32	85	1,4	1.000	Orange / Orange
343.437-MC	50 A	32	84	1,0	1.000	Rot / Red
343.439-MC	60 A	32	69	0,8	1.000	Blau / Blue

#### $I_N$ - t Verhalten / $I_N$ - t characteristics:

Bemessungsstrom-Faktor / Rated current factor	Schmelzzeit / Melting time:
$1,1 \cdot I_N$	$t_{min}$ 100 h
	$t_{max}$ -
	$1,35 \cdot I_N$
$1,35 \cdot I_N$	$t_{min}$ 1 min
	$t_{max}$ 5 min
$2 \cdot I_N$	$t_{min}$ 2 s
	$t_{max}$ 30 s
$3,5 \cdot I_N$	$t_{min}$ 200 ms
	$t_{max}$ 7 s
$6 \cdot I_N$	$t_{min}$ 40 ms
	$t_{max}$ 1 s



Melting time graph at 23°C on test module ISO.



### Type Maxi



**Spannung** 58 V  
*Voltage*

**Strom** 20 A - 100 A  
*Current*

**Ausschaltvermögen** 1.000 A  
*Breaking capacity*



Anwendung / Application

Hochspannungsanwendungen in der Automobilindustrie, USV bis 58 V / High voltage automotive industry and UPS up to 58 V

Aufbau / Construction:

Gehäuse / Body Isolierender Kunststoff / Insulating plastic  
Kontakt / Contact Zinklegierung / Zinc alloy  
**Verzinnete Kontakte zum Einlöten / Tinned contacts suitable for soldering**

Verpackungsmöglichkeiten / Packing options:

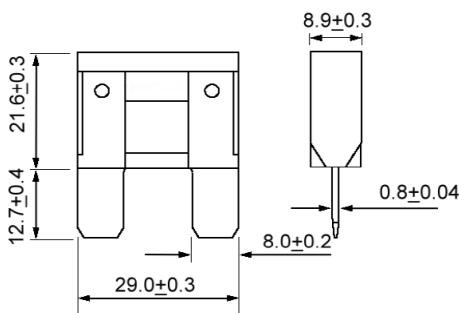
500 St. = Industrieverpackung / 500 pcs. = Industrial packaging

#### Bemessungswerte / Ratings:

Art. No.	$I_N$	$U_N$ [V]	$R_c$ [mΩ]	$I_{BC}$ [A]	Farbcode / Color Code
1.343.430-58V	20 A	58 V	31	1.000	Gelb / Yellow
1.343.431-58V	30 A	58 V	20	1.000	Grün / Green
1.343.433-58V	40 A	58 V	14	1.000	Orange / Orange
1.343.435-58V	50 A	58 V	11	1.000	Rot / Red
1.343.439-58V	60 A	58 V	8,9	1.000	Blau / Blue
1.343.440-58V	70 A	58 V	6,9	1.000	Braun / Brown
1.343.441-58V	80 A	58 V	14	1.000	Pink / Pink
1.343.443-58V	100 A	58 V	6,0	1.000	Lila / Purple

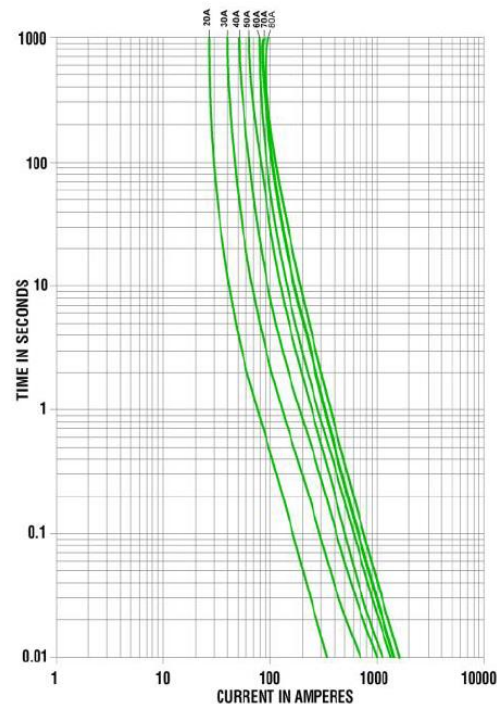
#### $I_N$ - t Verhalten / $I_N$ - t characteristics:

Bemessungsstrom-Faktor / Rated current factor	Schmelzzeit / Melting time:	
	20 A - 60 A	70 A - 100 A
$1,35 \cdot I_N$	$t_{min}$	1 min
	$t_{max}$	30 min
$2 \cdot I_N$	$t_{min}$	4 s
	$t_{max}$	1 min
$3,5 \cdot I_N$	$t_{min}$	200 ms
	$t_{max}$	7 s



Unit : mm

#### I-t Charakteristik / Characteristics:



**41,2 x 11,2 mm**



<b>Spannung</b> <i>Voltage</i>	<b>32 V</b>	<b>Strom</b> <i>Current</i>	<b>30 A - 100 A</b>	<b>Ausschaltvermögen</b> <i>Breaking capacity</i>	<b>1.000 A</b>
-----------------------------------	-------------	--------------------------------	---------------------	--	----------------



Norm / Standard: DIN 72581-2  
 Material: Kupfer, verzinkt / Copper zinc-alloy  
 Farbe / Colour: Silber / silver  
 Verpackungsmöglichkeiten / Packing options: 100 St. = Industrieverpackung / 100 pcs. = Industrial packaging

**Bemessungswerte / Ratings:**

Art. No.	$I_N$	$U_N$ [V]	$U_d$ [mV]	$I_{BC}$ [A]	Materialstärke / thickness
341.233	30 A	32	80	1.000	0,20
341.235	40 A	32	80	1.000	0,25
341.237	50 A	32	80	1.000	0,35
341.239	60 A	32	80	1.000	0,40
341.241	80 A	32	80	1.000	0,50
341.243	100 A	32	80	1.000	0,80

**$I_N - t$  Verhalten /  $I_N - t$  characteristics:**

Bemessungsstrom-Faktor / Rated current factor	Schmelzeit / Melting time:
$1,0 \cdot I_N$	30 A - 100 A
$2 \cdot I_N$	Auf Anfrage
$4 \cdot I_N$	On request
$10 \cdot I_N$	

**42 x 12 mm**



<b>Spannung</b> <i>Voltage</i>	<b>36 V</b>	<b>Strom</b> <i>Current</i>	<b>30 A – 200 A</b>	<b>Ausschaltvermögen</b> <i>Breaking capacity</i>	<b>1.000 A</b>
-----------------------------------	-------------	--------------------------------	---------------------	--	----------------



Norm / <i>Standard</i> :	Werknorm / <i>Factory standard</i>
Material:	Kupfer, verzinkt / <i>Copper zinc-alloy</i>
Kontaktanschlüsse / <i>Connection possibility</i> :	2 x M6 Schrauben mit 30 mm Abstand / <i>2 x M6 screw at 30 mm distance</i>
Anzugsdrehmoment / <i>Mounting torque</i> :	4 Nm ± 1 Nm
Materialstärke / <i>Material thickness</i> :	0,8 mm
Betriebstemperatur / <i>Operating temperature</i> :	-40°C bis / <i>to</i> +125°C (De-rating beachten / <i>Consider De-Rating</i> )
Verpackungsmöglichkeiten / <i>Packing options</i> :	Auf Anfrage / <i>On request</i>

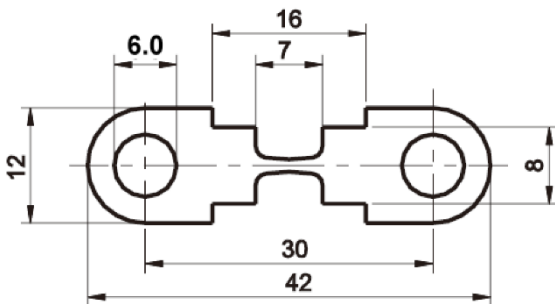
**Bemessungswerte / Ratings:**

Art. No.	$I_N$	$U_N$ [V]	$U_d$ [mV]	$R_c$ [mΩ]	$I_{BC}$ [A]
341.233-M6	30 A	36	48	1,42	1.000
341.235-M6	40 A	36	48	0,95	1.000
341.237-M6	50 A	36	46	0,70	1.000
341.239-M6	60 A	36	46	0,62	1.000
341.241-M6	80 A	36	46	0,45	1.000
341.243-M6	110 A	36	46	0,35	1.000
341.244-M6	150 A	36	56	0,30	1.000
341.245-M6	175 A	36	56	0,28	1.000
341.246-M6	200 A	36	60	0,25	1.000

**$I_N$ - t Verhalten /  $I_N$ - t characteristics:**

Bemessungsstrom-Faktor / <i>Rated current factor</i>	Schmelzzeit / <i>Melting time</i> :
	30 A - 200 A
$1,25 \cdot I_N$	$t_{min}$ 100 h $t_{max}$ -
$3 \cdot I_N$	$t_{min}$ 100 ms $t_{max}$ 10 s
$6 \cdot I_N$	$t_{min}$ 20 ms $t_{max}$ 1 s
$10 \cdot I_N$	$t_{min}$ 10 ms $t_{max}$ 300 ms

**Maße / Dimensions:**



Type Mega



<b>Spannung</b> Voltage	<b>32 V</b>	<b>Strom</b> Current	<b>100 A - 500 A</b>	<b>Ausschaltvermögen</b> Breaking capacity	<b>2.000 A</b>
----------------------------	-------------	-------------------------	----------------------	---	----------------



Norm / Standard:

ISO 8820-5 (type SF 51)

Aufbau / Construction:

Gehäuse / Body: PA66-GF25  
 Kontakte / Terminals: 100 A – 250 A: Verzinn­te Zink­legierung / Tin plated zinc alloy  
 300 A – 500 A: Verzinn­tes Kupfer / Tin plated copper

Befestigungsschraube / Mounting screw: M8

Umgebungstemperatur / Ambient temperature: -40 °C bis / to +125 °C

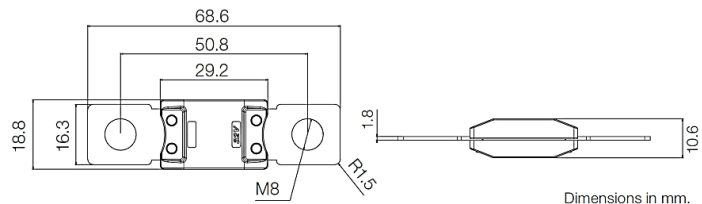
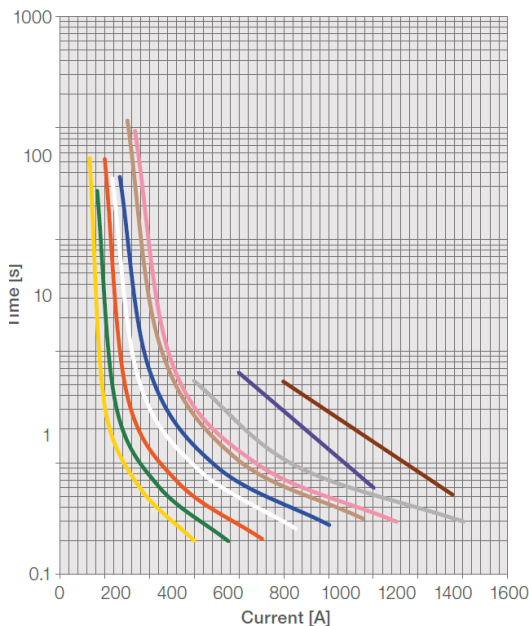
Verpackungsmöglichkeiten / Packing options: 1.000 St. = Industrie­verpackung / 1.000 pcs. = Industrial packaging

Bemessungswerte / Ratings:

Art. No.	$I_N$	$U_N$ [V]	$U_d$ [mV]	$I_{BC}$ [A]	$I^2t$ [A <sup>2</sup> s]	Farcode / Colour Code
341.310	100 A	32	86	2.000	219.583	Gelb / Yellow
341.312	125 A	32	85	2.000	353.125	Grün / Green
341.315	150 A	32	93	2.000	463.167	Orange / Orange
341.317	175 A	32	80	2.000	303.521	Weiß / White
341.320	200 A	32	81	2.000	416.250	Blau / Blue
341.322	225 A	32	100	2.000	296.042	Braun / Brown
341.325	250 A	32	80	2.000	637.500	Rosa / Pink
341.328	300 A	32	75	2.000	880.000	Grau / Grey
341.329	400 A	32	75	2.000	1.028.000	Violett / Violet
341.327	500 A	32	80	2.000	1.892.000	Braun / Brown

$I_N$  - t Verhalten /  $I_N$  - t characteristics:

Bemessungsstrom-Faktor / Rated current factor	Schmelzzeit / Melting time:
	100 A - 500 A
$1,0 \cdot I_N$	$t_{min}$ 4 h $t_{max}$ -
$1,35 I_N$	$t_{min}$ 2 min $t_{max}$ 30 min
$2 \cdot I_N$	$t_{min}$ 1 s $t_{max}$ 15 s
$3,5 \cdot I_N$	$t_{min}$ 300 ms $t_{max}$ 5 s
$6 \cdot I_N$	$t_{min}$ 100 ms $t_{max}$ 1 s



Type Midi



Spannung  
Voltage **32 V**

Strom  
Current **30 A - 125 A**

Ausschaltvermögen  
Breaking capacity **2.000 A**



Norm / Standard:

ISO 8820-5 (type SF30)

Aufbau / Construction:

Gehäuse / Body:

PA66-GF25

Kontakte / Terminals:

Zink, verzinkt / Zinc, Sn plated

Befestigungsschraube / Mounting screw:

M5

Umgebungstemperatur / Ambient temperature: -40 °C bis / to +125 °C

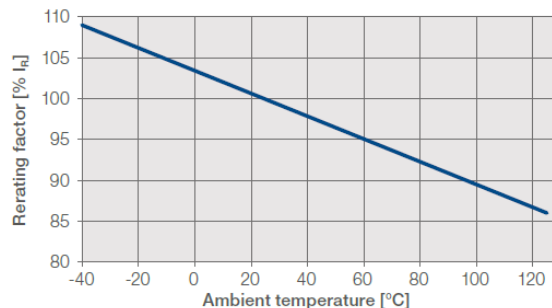
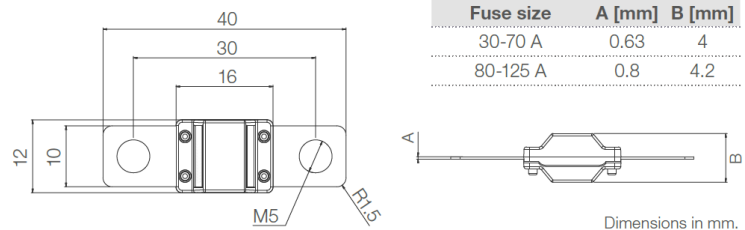
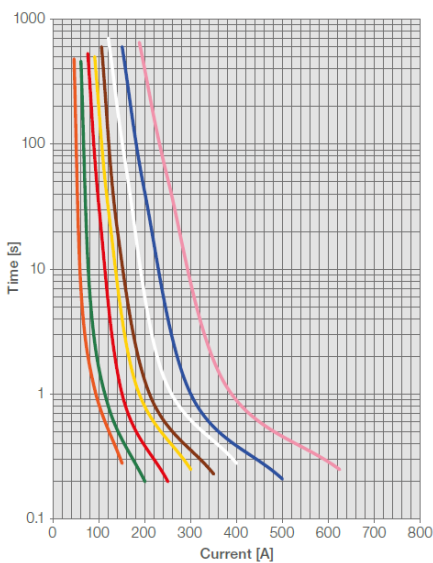
Verpackungsmöglichkeiten / Packing options: Auf Anfrage / On request

Bemessungswerte / Ratings:

Art. No.	$I_N$	$U_N$ [V]	$I_{BC}$ [A]	$I^2t$ [A <sup>2</sup> s]	Farcode / Color Code
341.410	30 A	32	2.000	10.523	Orange / Orange
341.414	40 A	32	2.000	18.929	Grün / Green
341.415	50 A	32	2.000	26.320	Rot / Red
341.416	60 A	32	2.000	30.804	Gelb / Yellow
341.417	70 A	32	2.000	26.728	Braun / Brown
341.418	80 A	32	2.000	56.298	Weiß / White
341.420	100 A	32	2.000	34.524	Blau / Blue
341.425	125 A	32	2.000	48.601	Rosa / Pink

$I_N$  - t Verhalten /  $I_N$  - t characteristics:

Bemessungsstrom-Faktor / Rated current factor	Schmelzzeit / Melting time:	
	30 A	125 A
$1,1 \cdot I_N$	$t_{min}$	4 h
	$t_{max}$	-
$1,5 \cdot I_N$	$t_{min}$	90 s
	$t_{max}$	10 h
$2 \cdot I_N$	$t_{min}$	3 s
	$t_{max}$	100 s
$3 \cdot I_N$	$t_{min}$	300 ms
	$t_{max}$	3 s
$5 \cdot I_N$	$t_{min}$	100 ms
	$t_{max}$	1 s





### Type Midi



<b>Spannung</b> Voltage	<b>32 V</b>	<b>Strom</b> Current	<b>30 A - 200 A</b>	<b>Ausschaltvermögen</b> Breaking capacity	<b>2.000 A</b>
----------------------------	-------------	-------------------------	---------------------	---	----------------



Norm / Standard:

ISO 8820-5 (type SF30)

Aufbau / Construction:

Gehäuse / Body:

PA66-GF25

Kontakte / Terminals:

Kupfer, verzinkt / Copper, Sn plated

Befestigungsschraube / Mounting screw:

M5

Umgebungstemperatur / Ambient temperature: -40 °C bis / to +125 °C

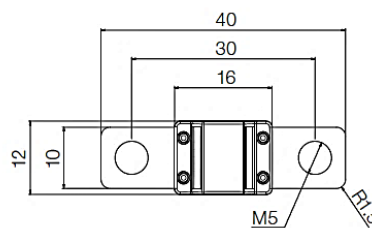
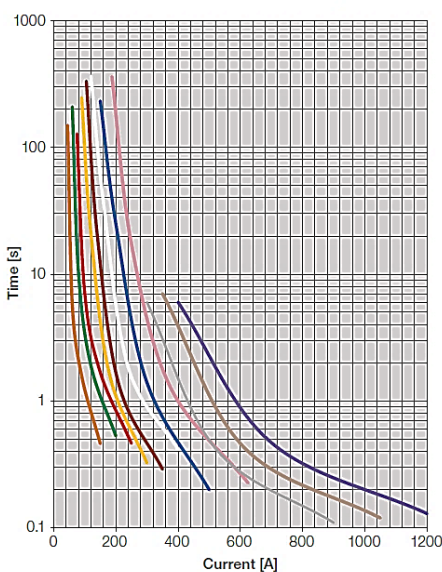
Verpackungsmöglichkeiten / Packing options: Auf Anfrage / On request

#### Bemessungswerte / Ratings:

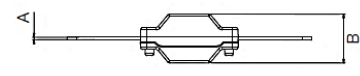
Art. No.	$I_N$	$U_N$ [V]	$I_{BC}$ [A]	$I^2t$ [A <sup>2</sup> s]	Farcode / Color Code
341.410-CU	30 A	32	2.000	4.300	Orange / Orange
341.414-CU	40 A	32	2.000	6.300	Grün / Green
341.415-CU	50 A	32	2.000	9.800	Rot / Red
341.416-CU	60 A	32	2.000	16.600	Gelb / Yellow
341.417-CU	70 A	32	2.000	20.800	Braun / Brown
341.418-CU	80 A	32	2.000	31.000	Weiß / White
341.420-CU	100 A	32	2.000	37.500	Blau / Blue
341.425-CU	125 A	32	2.000	69.500	Rosa / Pink
341.430-CU	150 A	32	2.000	80.000	Grau / Grey
341.435-CU	175 A	32	2.000	116.000	Hellbraun / Light brown
341.440-CU	200 A	32	2.000	172.000	Violett / Violet

#### $I_N - t$ Verhalten / $I_N - t$ characteristics:

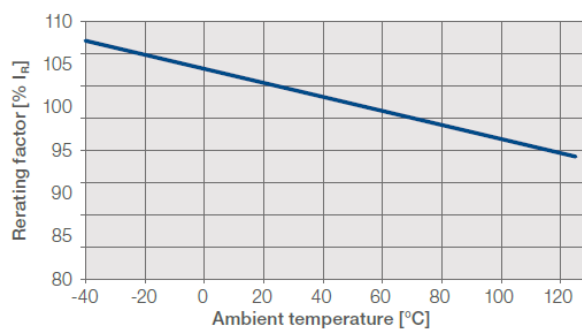
Bemessungsstrom-Faktor / Rated current factor	Schmelzzeit / Melting time:		
	30 A	150 A	200 A
$1,1 \cdot I_N$	$t_{min}$	4 h	-
	$t_{max}$	-	-
$1,5 \cdot I_N$	$t_{min}$	90 s	-
	$t_{max}$	1 h	-
$2 \cdot I_N$	$t_{min}$	3 s	-
	$t_{max}$	100 s	20 s
$3,5 \cdot I_N$	$t_{min}$	-	300 ms
	$t_{max}$	-	5 s
$5 \cdot I_N$	$t_{min}$	100 ms	-
	$t_{max}$	1 s	-
$6 \cdot I_N$	$t_{min}$	-	100 ms
	$t_{max}$	-	1 s



Fuse size	A [mm]	B [mm]
30-80 A	0.40	4
100-200 A	0.60	4



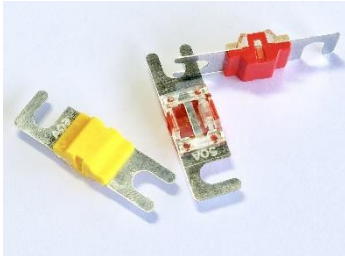
Dimensions in mm.



Type Midi



<b>Spannung</b> Voltage	<b>32 V</b>	<b>Strom</b> Current	<b>30 A - 200 A</b>	<b>Ausschaltvermögen</b> Breaking capacity	<b>1.000 A</b>
----------------------------	-------------	-------------------------	---------------------	---	----------------



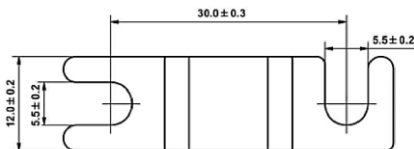
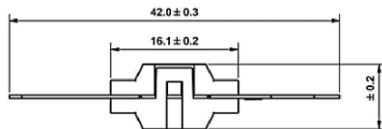
Norm / Standard:	SAE J1171 ISO 8820-5 UL 248-13 (Auf Anfrage / On request)
Anwendungen / Applications:	Kfz-Bereich & Elektroindustrie / Automobile area & electrical industry
Zulässige Umgebungstemperatur / Permissible ambient temperature:	- 20 °C bis / up to +125 °C
Gehäuse / Body:	Thermoplaste / Thermoplastic
Anschlusskontakt / Terminal contacts:	Kupfer, vernickelt / Copper, nickel plated
Lötbarkeit gemäß / Solderability according to:	60068-2-20
Verpackungsmöglichkeiten / Packing options:	Auf Anfrage / On request

Bemessungswerte / Ratings:

Art. No.	I <sub>N</sub>	U <sub>N</sub> [V]	R <sub>c</sub> [Ω]	I <sub>BC</sub> [A]	Farbcode / Color Code
341.410-X	30 A	32		1.000	Orange / Orange
341.414-X	40 A	32		1.000	Grün / Green
341.415-X	50 A	32	Auf Anfrage	1.000	Rot / Red
341.416-X	60 A	32		1.000	Gelb / Yellow
341.417-X	70 A	32		1.000	Braun / Brown
341.418-X	80 A	32	/	1.000	Weiß / White
341.420-X	100 A	32		1.000	Blau / Blue
341.425-X	125 A	32	On request	1.000	Rosa / Pink
341.430-X	150 A	32		1.000	Grau / Grey
341.440-X	175 A	32		1.000	Hellbraun / Light brown
341.450-X	200 A	32		1.000	Violett / Violet

I<sub>N</sub> - t Verhalten / I<sub>N</sub> - t characteristics:

Bemessungsstrom-Faktor / Rated current factor	Schmelzzeit / Melting time:	
	30 A	150 A
0,75 · I <sub>N</sub>	t <sub>min</sub>	4 h
	t <sub>max</sub>	-
1 · I <sub>N</sub>	t <sub>min</sub>	4 h
	t <sub>max</sub>	-
1,5 · I <sub>N</sub>	t <sub>min</sub>	90 s
	t <sub>max</sub>	1 h
2 · I <sub>N</sub>	t <sub>min</sub>	5 s
	t <sub>max</sub>	100 s
3 · I <sub>N</sub>	t <sub>min</sub>	300 ms
	t <sub>max</sub>	3
3,5 · I <sub>N</sub>	t <sub>min</sub>	300 ms
	t <sub>max</sub>	5 s



Angaben in mm / Dimension in mm

Type Power



<b>Spannung</b> Voltage	<b>32 V</b>	<b>Strom</b> Current	<b>CAL.1 – CAL.5</b>	<b>Ausschaltvermögen</b> Breaking capacity	<b>2.000 A</b>
----------------------------	-------------	-------------------------	----------------------	---	----------------

Norm / Standard:

Werknorm / Factory standard

Aufbau / Construction:

Gehäuse / Body: PA66-GF30  
 Kontakte / Terminals: CAL.1, CAL.2: Zinklegierung / Zinc alloy  
 CAL.3, CAL.4, CAL.5: Kupfer / Copper  
 Befestigungsschraube / Mounting screw: M8



Umgebungstemperatur / Ambient temperature: -40 °C bis / to +125 °C

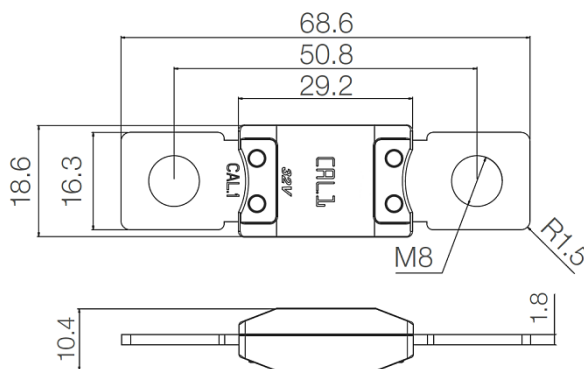
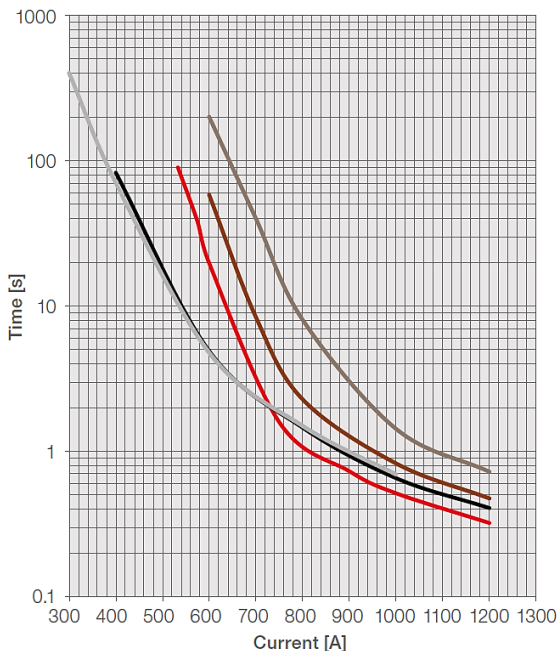
Verpackungsmöglichkeiten / Packing options: 1.000 St. = Industrieverpackung /  
1.000 pcs. = Industrial packaging

Bemessungswerte / Ratings:

Art. No.	$I_N$	$U_N$ [V]	$U_d$ [mV]	$I_{bc}$ [A]	$I^2t$ [A <sup>2</sup> s]	Farcode / Color Code
341.510	CAL.1	32	22	2.000	Auf	Grau / Grey
341.520	CAL.2	32	24	2.000	Anfrage	Schwarz / Black
341.530	CAL.3	32	30	2.000	/	Rot / Red
341.540	CAL.4	32	35	2.000	On	Braun / Brown
341.550	CAL.5	32	30	2.000	Request	d.braun / Wheat grey

$I_N$  - t Verhalten /  $I_N$  - t characteristics:

Bemessungsstrom-Faktor / Rated current factor	Schmelzzeit / Melting time:
$1,0 \cdot I_N$	CAL.1 - CAL.5
$1,35 \cdot I_N$	Siehe Kennlinien unten / See characteristics below
$2 \cdot I_N$	Siehe Kennlinien unten / See characteristics below



**Ø 6 x 25 mm**



<b>Spannung</b> Voltage	<b>32 V</b>	<b>Strom</b> Current	<b>5 A – 40 A</b>	<b>Ausschaltvermögen</b> Breaking Capacity	<b>500 A</b>
----------------------------	-------------	-------------------------	-------------------	---	--------------



Norm / Standard (angelehnt an / according to): DIN 72581-1

Anwendung / Application

Automobilindustrie, DC-Anwendungen /  
Automotive industry, DC-applications

Aufbau / Construction:

Gehäuse / Body Isolierender Kunststoff / Insulating Plastic  
Kontakt / Contact Zinklegierung, verzinkt / Zinc Alloy, tin plated

Verpackungsmöglichkeiten / Packing options:

100 St. = Industrieverpackung /  
100 pcs. = Industrial packaging

**Bemessungswerte / Ratings:**

Art. No.	$I_N$ [A]	$U_N$ [V]	$U_{d,max}$ [mV]	$I_{BC}$ [A]	$I^2t$ [A <sup>2</sup> s]	Farcode / Colour Code
300.024	5	32	100	500	Auf	Gelb / Yellow
300.026	8	32	100	500	Anfrage	Weiß / White
300.027	10	32	100	500	/	Grün / Green
300.030	16	32	100	500	/	Rot / Red
300.032	25	32	100	500	On	Blau / Blue
300.035	40	32	100	500	Request	Schwarz / Black

**$I_N$  - t Verhalten /  $I_N$  - t characteristics:**

Bemessungs- strom-Faktor / Rated current factor	Schmelzzeit / Melting time:	
$1,5 \cdot I_N$	$t_{min}$	1 h
	$t_{max}$	-
$2,5 \cdot I_N$	$t_{min}$	0
	$t_{max}$	1 h



**Ø 6 x 25 mm**

**Blister**



**Spannung** 32 V  
*Voltage*

**Strom** 5 A – 25 A  
*Current*

**Ausschaltvermögen** 500 A  
*Breaking Capacity*



Norm / Standard (angelehnt an / according to): DIN 72581-1

Anwendung / Application

Automobilindustrie, DC-Anwendungen /  
 Automotive industry, DC-applications

Aufbau / Construction:

Gehäuse / Body Isolierender Kunststoff / Insulating Plastic  
 Kontakt / Contact Zinklegierung, verzinkt / Zinc Alloy, tin plated

Verpackungsmöglichkeiten / Packing options:

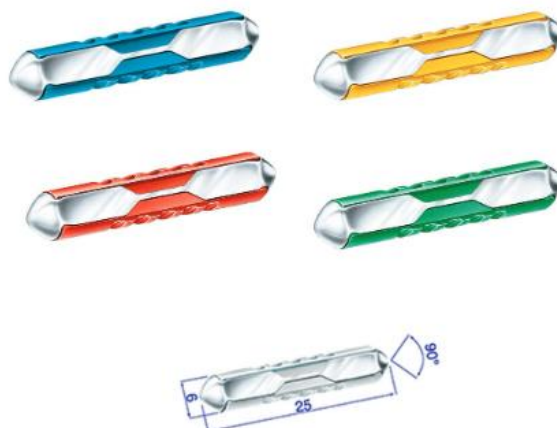
Blisterverpackung = 20 Stück /  
 Blister = 20 pieces

**Bemessungswerte / Ratings:**

$I_N$	$U_N$ [V]	Anzahl / Quantity	Farb-Code / Color Code
5 A	32	2	Gelb / yellow
8 A	32	8	Weiß / white
16 A	32	6	Rot / red
25 A	32	4	Blau / blue

**$I_N$  - t Verhalten /  $I_N$  - t characteristics:**

Bemessungs- strom-Faktor / Rated current factor	Schmelzzeit / Melting time:
2 · $I_N$	$t_{min}$ Auf
	$t_{max}$ Anfrage
4 · $I_N$	$t_{min}$ /
	$t_{max}$ /
10 · $I_N$	$t_{min}$ On
	$t_{max}$ Request



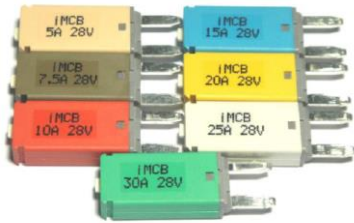
**Type iMCB**



**Spannung** 28 V  
*Voltage*

**Strom** 5 A - 30 A  
*Current*

**Ausschaltvermögen** 100 A - 300 A  
*Breaking capacity*



Spezifikation / *Specification:*

Manuelle Rückstellung (Typ III) /  
*Manual reset (Type III)*

Einpoliger thermischer Schutzschalter /  
*Single pole temperature circuit breaker*

Prüfnorm / *Testing standards:*

SAE J553 Type III

Temperaturbereich / *Operating temperature:*

-40°C (-40°F) bis / to 85°C (185°F)  
Lagerung / *storage:*  
-40°C (-40°F) bis / to 125°C (260°F)

Verpackungsmöglichkeiten / *Packing options:*

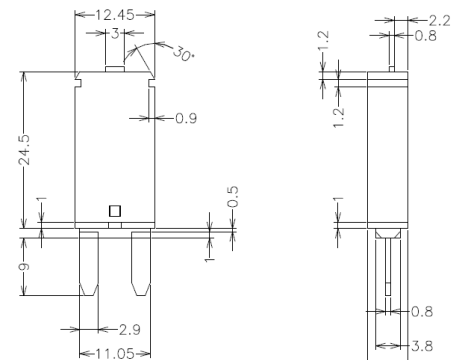
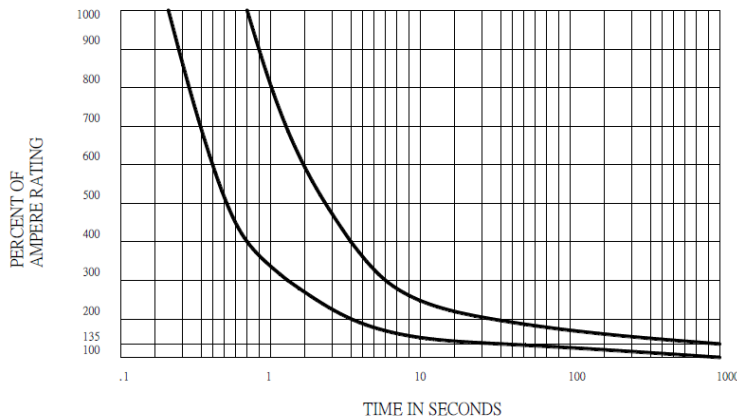
100 St. im Polybeutel / *100 pcs. in polybag*

**Bemessungswerte / Ratings:**

Art. No.	I	U [V]	I <sub>bc</sub> [A]	Farbcode / Color code
345.024	5 A	28	100	Hellbraun / Tan
345.026	7,5 A	28	100	Braun / Brown
345.027	10 A	28	100	Rot / Red
345.029	15 A	28	150	Blau / Blue
345.031	20 A	28	200	Gelb / Yellow
345.032	25 A	28	300	Weiß / White
345.033	30 A	28	300	Grün / Green

**I<sub>N</sub> - t Verhalten / I<sub>N</sub> - t characteristics:**

Bemessungsstrom-Faktor / Rated current factor	Schmelzzeit / Melting time:
	5 A - 30 A
1,1 · I <sub>N</sub>	t <sub>min</sub> / t <sub>max</sub> Auf Anfrage
1,35 · I <sub>N</sub>	t <sub>min</sub> / t <sub>max</sub> / On
2 · I <sub>N</sub>	t <sub>min</sub> / t <sub>max</sub> Request



Unit: mm

**Type iPLM**



**Spannung** 58 V  
*Voltage*

**Strom** 5 A - 30 A  
*Current*

**Ausschaltvermögen** 100 A - 300 A  
*Breaking capacity*



*Spezifikation / Specification:*

Manuelle Rückstellung (Typ III) /  
Manual reset type (Type III)

Einpoliger thermischer Schutzschalter /  
Single pole temperature circuit breaker

*Prüfnorm / Testing standards:*

SAE J553 Type III, IEC 60934

*Temperaturbereich / Operating temperature:*

-40°C (-40°F) bis / to 85°C (180°F)

*Lagerung / storage:*

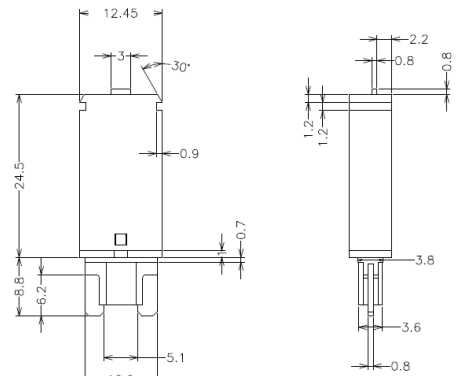
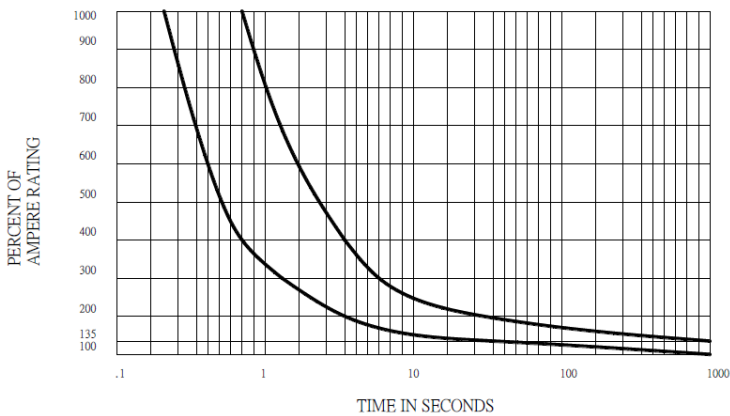
-40°C (-40°F) bis / to 125°C (260°F)

*Verpackungsmöglichkeiten / Packing options:*

100 St. im Polybeutel / 100 pcs. in polybag

**Bemessungswerte / Ratings:**

Art. No.	I [A]	U [V]	I <sub>BC</sub> [A]	Farbcode / Color
346.024	5	58	100	Hellbraun / Tan
346.026	7,5	58	100	Braun / Brown
346.027	10	58	100	Rot / Red
346.029	15	58	150	Blau / Blue
346.031	20	58	200	Gelb / Yellow
346.032	25	58	300	Weiß / White
346.033	30	58	300	Grün / Green



Unit: mm



10 x 31 mm



Farbe  
Colour **Gelb / Yellow**



**Spezifikationen / Specification:**

Anwendungen / Applications:

Kfz-Bereich & Elektroindustrie /  
Automobile area & electrical industry

Kompatibel für / Compatible for:

**Kfz-Sicherungen / Automotive Fuses**  
**5 x 20 mm G-Sicherungseinsätze**  
**Fuse-links**  
**6,3 x 32 mm G-Sicherungseinsätze**  
**Fuse-links**

Aufbau / Construction:

PP (Polypropylene)

Schutzgrad / Degree of protection:

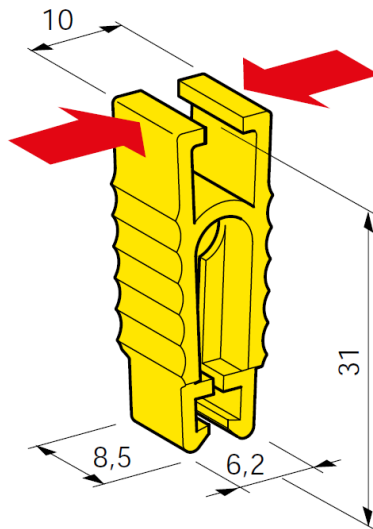
IP00

Farbe / colour:

Gelb / Yellow

Verpackungsmöglichkeiten / Packing options:

500 St. = Industrieverpackung /  
500 pcs. = Industrial packaging



**Sicherungshalter**  
für die hier gezeigten Sicherungen finden Sie jetzt in unserem  
[Sicherungshalter-Katalog](#)

**Fuse Holders**  
for the fuses displayed here can now be found in our  
[fuse holder catalogue](#)