

BOSECKER

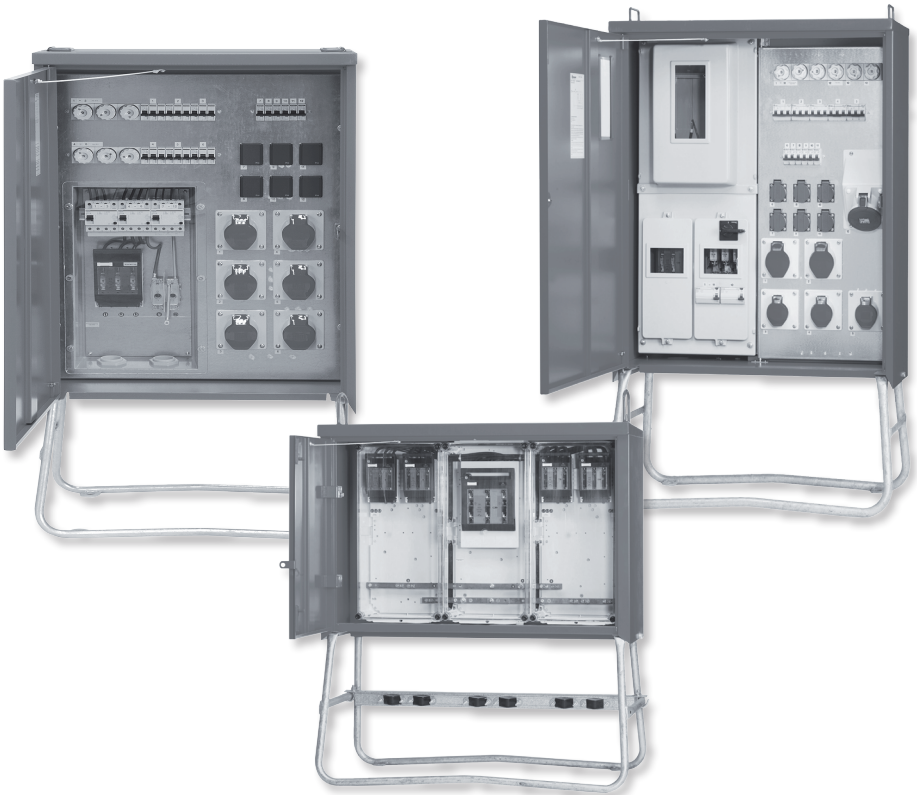
— STROMVERTEILERSYSTEME —



WALTHER-WERKE

— FORTSCHRITT SEIT 1897 —

MONTAGE UND BEDIENANLEITUNG FÜR BETRIEBSMITTEL AUF BAU-/MONTAGESTELLEN



**ASSEMBLY AND OPERATING INSTRUCTIONS
FOR EQUIPMENT ON CONSTRUCTION SITES**



Für die Installation ist elektrotechnisches Fachwissen erforderlich.
► Installation nur durch einen Fachmann nach IEC 60417-6182.

Impressum

Walther-Werke
Ferdinand Walther GmbH
Ramsener Str. 6
67304 Eisenberg
Deutschland

Tel.: + (49) 6351 / 475 - 0
Fax: + (49) 6351 / 475 - 227

mail@walther-werke.de
www.walther-werke.de

Bosecker Verteilerbau
Sachsen GmbH
Hirschfelder Ring 3
02763 Zittau
Deutschland

Tel.: +(49) 3583 / 7724 - 110
Fax: +(49) 3583 / 7724 - 124

bvs.info@bosecker-verteilerbau.de
www.bosecker-verteilerbau.de

Inhaltsverzeichnis

1	Zu dieser Anleitung	5
1.1	Mitgeltende Unterlagen	5
1.2	Verwendete Symbole	5
2	Sicherheit	7
2.1	Bestimmungsgemäße Verwendung	7
2.2	Anforderungen an Monteur und Betreiber	8
2.3	Mitgelieferte Dokumente	9
2.4	Restrisiken	9
3	Produktbeschreibung	10
3.1	Geräteübersicht Anschluss- bzw. Anschlussverteilerschrank (WA / WAV)	10
3.2	Geräteübersicht Gruppenverteiler (WGV)	11
3.3	Geräteübersicht Verteilerschrank (WV)	12
4	Komponentenbeschreibung	13
4.1	Sicherungslasttrennschalter	13
4.2	Lasttrennschalter	13
4.3	Sicherungslastschaltleiste	13
4.4	RCD-Schutzschalter	14
4.5	CEE-Steckdosen	14
4.6	Schutzkontaktsteckdosen	15
4.7	DS-Zählerplatz	15
4.8	Spannungspfadssicherung	15
4.9	Stromkreisklemme	15
4.10	Wanderaufnahmeverrichtung	15
4.11	CU-Sammelschienensystem	15
4.12	DFÜ-Einbauplatz	15
5	Montage	16
5.1	Vorbereitende Tätigkeiten	16
5.2	Montage Baustromverteiler	16
5.3	Erstinbetriebnahme	18
6	Bedienung	19
6.1	Bedienung Sicherungen	19
6.2	Bedienung CEE-Steckdosen	21
7	Reinigung	22
7.1	Trockene Reinigung	22
7.2	Feuchte Reinigung	22
8	Wartung	23
9	Störungen	24

10	Außerbetriebnahme	25
10.1	Versorgungsleitung abklemmen	25
11	Transport / Lagerung	26
11.1	Transportmöglichkeiten:	26
12	Entsorgung	26
13	Technische Daten	26
13.1	Typenschild (Exemplarisch)	27

1 Zu dieser Anleitung

Diese Montage- und Bedienungsanleitung beschreibt die sichere und sachgerechte Montage, Inbetriebnahme, Bedienung und Außerbetriebnahme von Betriebsmitteln auf Bau- und Montagestellen (Baustromverteiler).

Diese Anleitung ist Bestandteil der Baustromverteiler.

- ▶ Anleitung während der gesamten Lebensdauer der Baustromverteiler aufbewahren.
- ▶ Anleitung an jeden nachfolgenden Besitzer, Betreiber oder Bediener weitergeben.
- ▶ Anleitung dem Bedien-, Wartungs- und Servicepersonal jederzeit zugänglich machen.
- ▶ Die Anleitung vor Gebrauch und vor Beginn aller Arbeiten sorgfältig lesen und verstehen.

Je nach Ausführung der Baustromverteiler kann es zu optischen Abweichungen mit den Darstellungen in dieser Anleitung kommen. Sind gerätespezifische Informationen erforderlich, wird an entsprechender Stelle darauf hingewiesen.

Der Hersteller übernimmt keine Haftung für Schäden und Mängel, die durch die Nichtbeachtung der Anleitung entstehen.

1.1 Mitgeltende Unterlagen

- CE-Konformitätserklärung (siehe Seite 28)
- Stromlaufpläne
- Prüfprotokoll

1.2 Verwendete Symbole

- ▶ Handlungsanweisung.
Bei mehreren Handlungsschritten die Reihenfolge einhalten.
- Aufzählung 1. Ebene
 - Aufzählung 2. Ebene

1.2.1 Aufbau von Warnhinweisen



SIGNALWORT

Art, Quelle und Folge der Gefahr

► Maßnahmen zur Vermeidung der Gefahr.

1.2.2 Gefahrenstufen in Warnhinweisen

Symbol	Warnwort	Folgen bei Nichtbeachtung
	GEFAHR	Tod, schwere Körperverletzung
	WARNUNG	Tod, schwere Körperverletzung möglich
	VORSICHT	Leichte Körperverletzung
–	VORSICHT	Sachschaden

2 Sicherheit

Grundvoraussetzung für sicheres Arbeiten ist die Einhaltung aller angegebenen Sicherheitshinweise und Handlungsanweisungen in dieser Anleitung. Darüber hinaus gelten die örtlichen Unfallverhütungsvorschriften.

2.1 Bestimmungsgemäße Verwendung

Baustromverteiler sind Betriebsmittel für Bau- und Montagestellen. Sie sind mobile Schalt- und Anschlusseinrichtungen für die Stromversorgung unter anderem auf Baustellen. Sie dienen dazu, vorübergehend Netzspannung bereitzustellen. Baustromverteiler sind im Innen- und Außenbereich einsetzbar. Jede andere Verwendung ist nicht bestimmungsgemäß.

Diese Anleitung beinhaltet folgende Arten von Baustromverteilern:

- Anschluss- und Anschlussverteilerschränke Serie WA und WAV
(Übergabeschränk für EVU-Anschluss auf Baustellen gemäß TAB im Versorgungsgebiet)
- Gruppen- und Hauptverteiler Serie WGV
(Mittlere und große Energieverteilung)
- Verteilerschränke Serie WV
(Versorgung kleinerer bis mittlerer Baumaschinen)

Baustromverteiler dürfen nach DIN EN 61439-1 und -4 sowohl von elektrotechnisch unterwiesenen Personen als auch von Laien bedient werden.

Es dürfen nur Baustromverteiler mit einer Schutzart verwendet werden, die der am Einsatzort geforderten Schutzart entspricht.

Beim Einsatz der Baustromverteiler müssen die Umgebungsbedingungen und die chemischen Beständigkeiten des verwendeten Gehäusematerials beachtet werden:

- Stahlblech: verzinkt, lackiert
- Kunststoff: PA6 oder PA66

Die Baustromverteiler sind nur für die Aufstellung mit Untergestell vorgesehen.

Bestimmte Tätigkeiten bei der Montage der Baustromverteiler dürfen ausschließlich von einer qualifizierten Elektrofachkraft durchgeführt werden. In dieser Anleitung wird zu Beginn des betreffenden Kapitels ausdrücklich darauf hingewiesen.

2.1.1 Vorhersehbare Fehlanwendung

Aufstellen im Betrieb

Der Baustromverteiler darf im Betrieb nicht liegen.

- ▶ Baustromverteiler nur anschließen und betreiben, wenn er in der dafür vorgesehenen Gebrauchslage sicher aufgestellt ist.

Stapleraufnahme für Transport

- ▶ Baustromverteiler beim Transport mit dem Stapler nur am dafür vorgesehenen Unterstell aufzunehmen.

Schutzart IP44

Die Schutzart des Baustromverteilers darf nicht niedriger sein als am Einsatzort gefordert.

- ▶ Nur Baustromverteiler mit mindestens der Schutzart verwenden, die dem Einsatzort entspricht.

Schutzeinrichtungen

Der Baustromverteiler darf nicht ohne die vorgeschriebenen (und empfohlenen) Schutz- einrichtungen betrieben werden.

- ▶ Baustromverteiler nur mit geschlossener Tür betreiben.
- ▶ Baustromverteiler nur mit intakten Fehlerstromschutzschaltern betreiben.
- ▶ Baustromverteiler mit allstromsensitiven Fehlerstromschutzschaltern (FI/RCD Typ B) nicht hinter pulsstromsensitiven Fehlerstromschutzschaltern (FI/RCD Typ A) betreiben.
- ▶ Baustromverteiler nur mit korrekter Erdung betreiben.

2.2 Anforderungen an Monteur und Betreiber

2.2.1 Anforderungen an Betreiber

Der Betreiber ist für die bestimmungsgemäße Verwendung und den sicheren Gebrauch der Baustromverteiler verantwortlich.

Bei Bedienung der Baustromverteiler durch Laien müssen Monteur und Betreiber sicherstellen, dass folgende Anforderungen erfüllt sind:

- Sicherstellen, dass die Anleitung aufbewahrt wird und in der dafür vorgesehenen Vorrichtung am Baustromverteiler verfügbar ist.
- Sicherstellen, dass der Laie die Anleitung gelesen und verstanden hat.
- Sicherstellen, dass der Laie vor Benutzung der Baustromverteiler in die Bedienung eingewiesen wird.
- Sicherstellen, dass der Laie die Baustromverteiler nur bestimmungsgemäß verwendet.
- Sicherstellen, dass Personen geschützt werden, die Gefahren im Umgang mit Baustromverteilern nicht einschätzen können (z. B. Kinder oder Menschen mit Behinderungen).
- Sicherstellen, dass alle Schutzvorrichtungen sowohl korrekt angebracht als auch intakt sind und dass spannungsführende Teile nicht berührt werden können.
- Sicherstellen, dass der Baustromverteiler nur bei geschlossener Tür betrieben wird.

- Sicherstellen, dass alle Kabel korrekt und sicher verlegt sind.
- Sicherstellen, dass sich keine leicht brennbaren oder explosiven Stoffe in der Nähe der Baustromverteiler befinden.
- Sicherstellen, dass sich der Baustromverteiler nicht unter Wasser befindet.
- Sicherstellen, dass bei Störungen eine Elektrofachkraft hinzugezogen wird.
- Sicherstellen, dass die technischen Anschlussbedingungen und Sicherheitsregeln des örtlichen Energieversorgers eingehalten werden.
- Sicherstellen, dass die nationalen Unfallverhütungs- und Arbeitsvorschriften beachtet werden.
- Sicherstellen, dass die spezifischen Anforderungen der Baustelle berücksichtigt werden.

2.2.2 Anforderungen an Monteur

- ▶ Baustromverteiler ausschließlich von einer Elektrofachkraft nach IEC 60417-6182 montieren, in Betrieb nehmen, warten und außer Betrieb nehmen lassen.

2.3 Mitgelieferte Dokumente

Gegebenenfalls enthält der Lieferumfang neben dieser Anleitung zusätzliche Dokumente sowie Anleitungen von Gerätekomponenten.

- ▶ Mitgelieferte Dokumente beachten.

2.4 Restrisiken

Verletzungsgefahr durch Brand

Durch Abdecken der Baustromverteiler kann es zu Wärmestau im Gehäuse kommen. Dadurch kann ein Brand entstehen.

- ▶ Sicherstellen, dass die Baustromverteiler frei zugänglich montiert bzw. aufgestellt werden.
- ▶ Baustromverteiler nicht mit anderen Gegenständen bedecken.
- ▶ Keine Gegenstände auf Baustromverteilern ablegen.

Tod oder Verletzungsgefahr durch Stromschlag

Tod oder Verletzungen durch Stromschlag bei unsachgemäßer Bedienung.

- ▶ Anschlussleitungen nur am Stecker aus der Steckdose herausziehen, niemals an der Leitung.
- ▶ Lockere oder defekte Teile von einer Elektrofachkraft ersetzen lassen.
- ▶ Anschlussleitungen nicht knicken, einklemmen oder überfahren.

Verletzungsgefahr durch umkippende Baustromverteiler

Verletzungen durch nicht korrekt montierte und umkippende Baustromverteiler.

- ▶ Vor der Montage Art und Ort der Befestigung und des Untergrunds prüfen, um ein Umkippen der Baustromverteiler zu vermeiden.
- ▶ Befestigungen dem Gerätegewicht entsprechend wählen. Angaben auf dem Typenschild beachten.
- ▶ Sicherstellen, dass sich keine Personen an die Baustromverteiler lehnen oder daran ziehen.

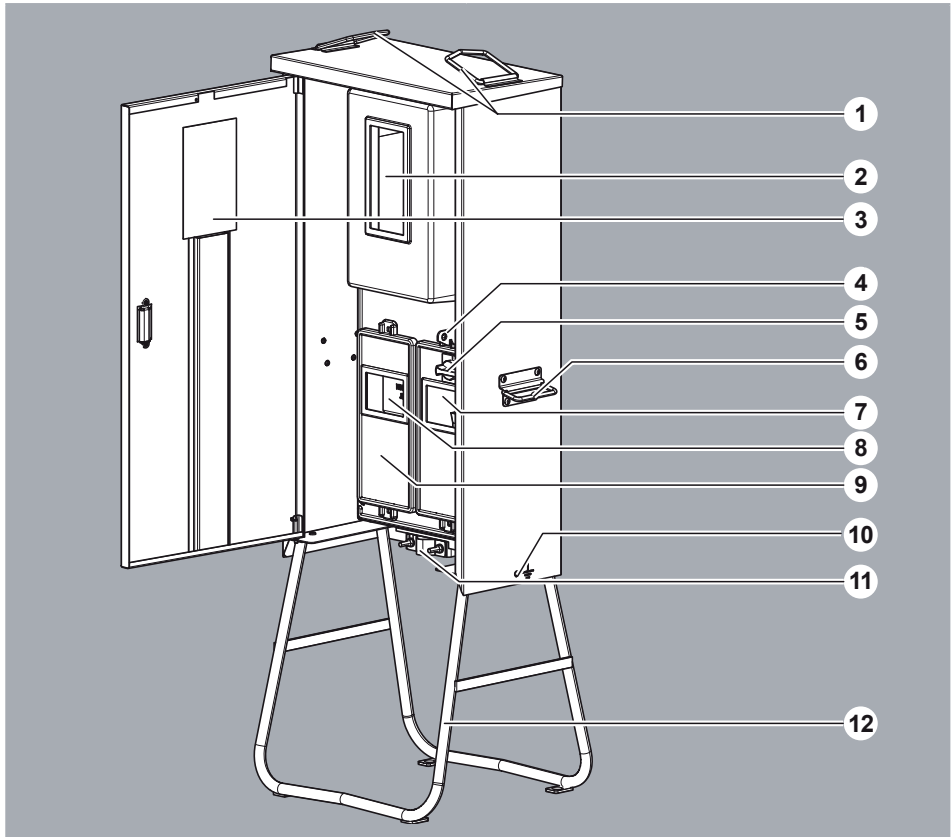
3 Produktbeschreibung

Folgende Darstellungen sind exemplarisch.

Je nach Ausstattung kann die Komponentenanzahl und deren Position innerhalb des Baustromverteilers variieren.

Siehe „Komponentenbeschreibung“ auf Seite 13 für nähere Informationen zur Komponentenbeschreibung.

3.1 Geräteübersicht Anschluss- bzw. Anschlussverteilerschrank (WA / WAV)



- | | |
|--|--|
| 1 Schwenkbare Kranösen | 7 Lasttrennschalter mit Sicherungen |
| 2 DS-Zählerplatz | 8 Sicherungslasttrennschalter |
| 3 Klarsichtfenster für Zählerstandskontrolle bei geschlossener Tür | 9 Plombierbare Abdeckung |
| 4 Fallriegelverschluss (mit Vorrichtung für Vorhängeschloss) | 10 Externe Erdung |
| 5 Abschließbarer Hauptschalter | 11 Zugentlastungsschellen |
| 6 Seitliche Tragegriffe | 12 Untergestell (optional mit Vorrichtung zur Stapleraufnahme) |

3.1.1 Kennwerte

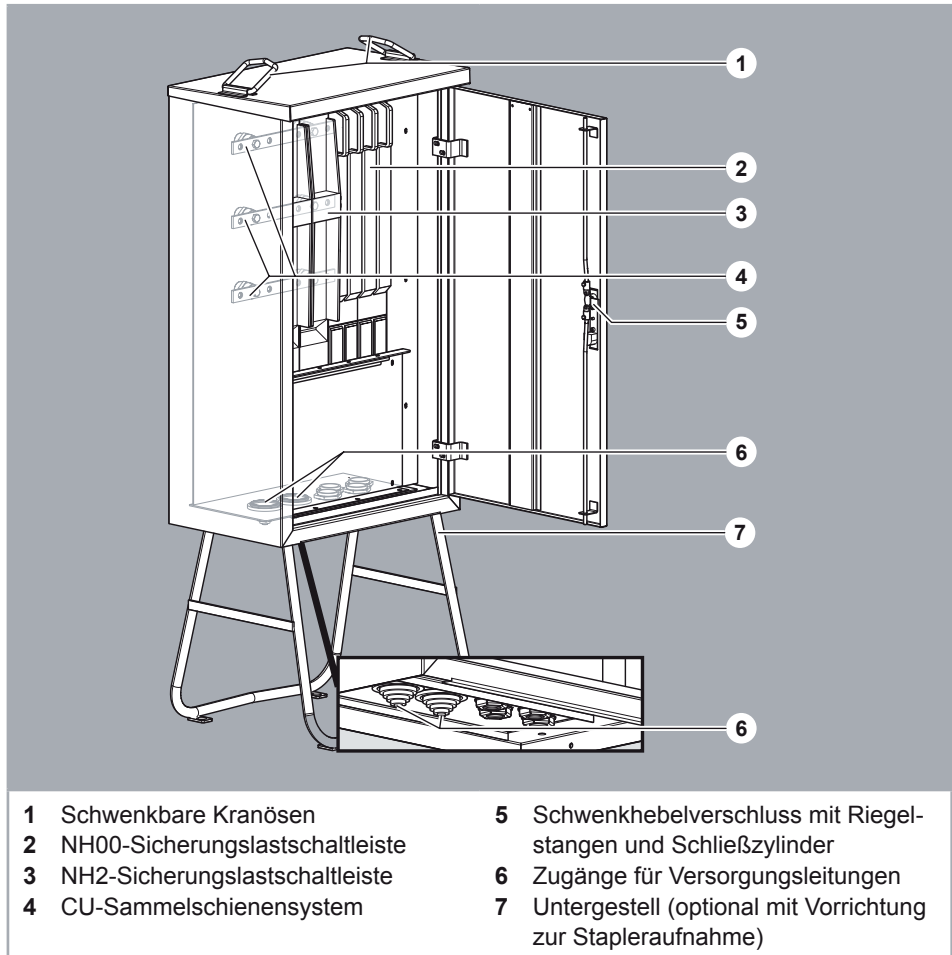
Anschlussleistung:

- Anschlussschrank: 55 kVA bis 436 kVA
- Anschlussverteilerschrank: 24 kVA bis 173 kVA

Mindestquerschnitt Anschlussleitung:

- ≤ 63 A: 16 mm²
- > 63 A: mind. 25 mm²

3.2 Geräteübersicht Gruppenverteiler (WGV)

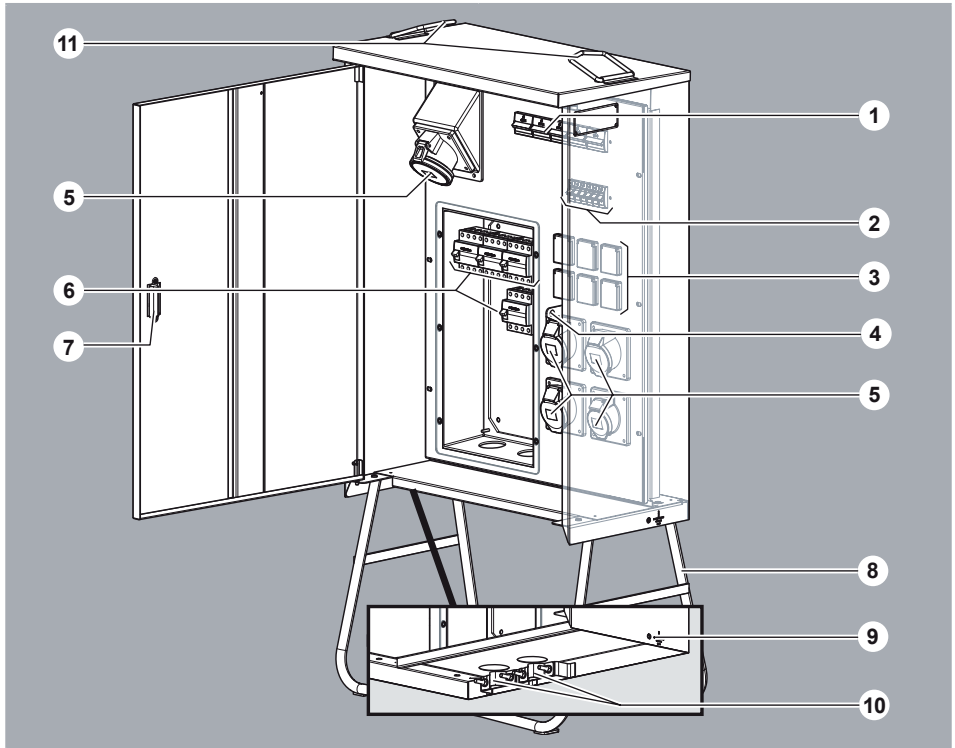


3.2.1 Kennwerte

Anschlussleistung:

- 173 kVA bis 436 kVA

3.3 Geräteübersicht Verteilerschrank (WV)



- | | |
|--|---|
| 1 Leitungsschutzschalter 3-pol. | 7 Türgriff |
| 2 Leitungsschutzschalter 1-pol. | 8 Untergestell (optional mit Vorrichtung zur Stapleraufnahme) |
| 3 Schutzkontaktsteckdosen | 9 Externer Erdungsanschluss |
| 4 Fallriegelverschluss (mit Vorrichtung für Vorhängeschloss) | 10 Zugentlastungsschellen |
| 5 CEE-Anbaudosen | 11 Schwenkbare Kranösen |
| 6 Fehlerstromschutzschalter (RCD) | |

3.3.1 Komponenten-Varianten im Anschlussverteiler

Anschlussleistung:

- 24 kVA bis 173 kVA

Zuleitung:

- über eine gemeinsame Trenneinrichtung (z. B. NH-Sicherungslasttrennschalter)

4 Komponentenbeschreibung

Abhängig von der Art des Baustromverteilers können folgende Komponenten eingebaut werden:

4.1 Sicherungslasttrennschalter

Funktion: Schützen, Schalten und Trennen

Typ	Schalt-/Trennvermögen (in Ampere)	Anschlussvarianten
NH00	35 A, 63 A, 80 A, 100 A	Bolzenanschluss M8 Bügelklemmen 10 – 50 mm ² Abgangsklemmen 5 x 25 mm ² Reihenklemmen bis 35 mm ²
NH1	125 A, 160 A, 200 A, 250 A	Bolzenanschluss M10 V-Rahmenklemmen Prismenklemmen Schellenklemmen
NH2	355 A, 400 A	
NH3	500 A, 630 A	

4.2 Lasttrennschalter

Funktion: Trennen

Typ	Trennvermögen (in Ampere)	Anschlussvarianten
NH00	35 A, 63 A, 80 A, 100 A	Bolzenanschluss M8 Bügelklemmen 10 – 50 mm ² Reihenklemmen bis 35 mm ²
NH1	160 A, 250 A	Bolzenanschluss M10 V-Rahmenklemmen Prismenklemmen Schellenklemmen
NH2	355 A, 400 A	
NH3	500 A, 630 A	

4.3 Sicherungslastschaltleiste

Sockel für Sammelschienenmontage

Funktion: Schützen, Schalten und Trennen

Typ	Schaltvermögen (in Ampere)	Anschlussvarianten
NH00	100 A	Bolzenanschluss M8 Prismenklemmen 16 – 70 mm ²
NH1	160 A, 250 A	Bolzenanschluss M10, M12 V-Rahmenklemmen
NH2	400 A	
NH3	630 A	

4.4 RCD-Schutzschalter

Je nach Anwendungsfall und elektrischem Verbrauchsmittel müssen verschiedene RCD eingesetzt werden:

- Pulsstromsensitive Fehlerstromschutzschalter (Typ A oder F):
Erfassen sinusförmige Wechselströme, pulsierende Gleichfehlerströme und Fehlerströme, die aus einem Frequenzgemisch von Frequenzen bis 1 kHz bestehen.
- Allstromsensitive Fehlerstromschutzschalter (Typ B oder B+):
Erfassen neben Wechselfehlerströmen auch glatte Gleichfehlerströme.

4.4.1 RCD-Schutzschalter pulsstromsensitiv (Typ A oder F)

Polung	Bemessungsstrom/-fehlerstrom	Sicherung
2-polig	25 A/30 mA	mit/ohne Sicherungselement 1/16 A (E 27)
4-polig	40 A/30 mA 63 A/30 mA 63 A/500 mA	mit/ohne Sicherungselement E33 oder NH00
4-polig	125 A/500 mA	NH00-Sicherungslasttrennschalter 100 A

4.4.2 RCD-Schutzschalter allstromsensitiv (Typ B oder B+)

Gängige Ausführungen:

- 4-polig 63 A/300 mA
- 4-polig 125 A/500 mA

4.5 CEE-Steckdosen-Absicherung

Polung/max. Strom (in Ampere)	Max. Spannung (in Volt)/ Position Schutzkontakt	Sicherung
5/16 A	400 V/6 h	Leitungsschutzschalter 3/16 A-C-
5/32 A	400 V/6 h	Leitungsschutzschalter 3/32 A-C- mit oder ohne Gruppensicherung
5/63 A	400 V/6 h	Sicherungselement 3/63 A (E 33) mit oder ohne Gruppensicherung
5/125 A	400 V/6 h	mit oder ohne Gruppensicherung

4.6 Schutzkontaktsteckdosen-Absicherung

Polung/max. Strom (in Ampere)	Max. Spannung (in Volt)/ Position Schutzkontakt	Sicherung
2/16 A	230 V	mit Leitungsschutzschalter 1/16 A-C-

4.7 DS-Zählerplatz

Möglichkeit, Drehstrom-Zähler einzubauen.
Zählerplatz ausgelegt nach DIN 43870/2.

4.8 Spannungspfansicherung

Sicherung der Spannungs-Messleitungen (je nach Ausführung):

- 3-polig 6 A (E33-Sicherungselement)
- 3-polig 6 A (D0-Sicherungselement)

4.9 Stromkreisklemme

Ausführungen:

- 5 x 16 – 70 mm² ohne Vorsicherungen (direkt ab FI)
- 5 x 10 – 50 mm² ohne Vorsicherungen (direkt ab FI)

4.10 Wandlernaufnahmevorrichtung

Mit CU-Schienen und ISO-Stützern, vorverdrahtet für Einzelwandler

4.11 CU-Sammelschienensystem

Ausführungen:

- 250 A
- 400 A
- 630 A

4.12 DFÜ-Einbauplatz

DFÜ = Datenfernübertragung

Möglichkeit, Datenübertragung einzurichten.

5 Montage

- ▶ Baustromverteiler nur von einer qualifizierten Elektrofachkraft montieren und in Betrieb nehmen lassen.

5.1 Vorbereitende Tätigkeiten

- ▶ Baustromverteiler auspacken und auf Beschädigungen prüfen.
- ▶ Bei Schäden an den Hersteller oder eine Elektrofachkraft wenden.
- ▶ Zugang für die Versorgungsleitung im Gehäuse entsprechend dem Leitungsquerschnitt wählen.
- ▶ Sicherstellen, dass der Untergrund für die Montage des Baustromverteilers geeignet ist.
- ▶ Befestigung dem Untergrund entsprechend wählen.
- ▶ Baustromverteiler nur mit Hilfe der dafür vorgesehenen Tragevorrichtungen transportieren (Kranösen, Stapleraufnahme am Untergestell, Tragegriffe).

5.2 Montage Baustromverteiler



WARNUNG

Tod oder Verletzungsgefahr durch Stromschlag bei spannungsführenden Teilen

- ▶ Baustromverteiler nur von Fachpersonal anschließen lassen.
- ▶ Sicherstellen, dass die Versorgungsspannung abgeschaltet ist.
- ▶ Sicherstellen, dass die abgeschaltete Versorgungsspannung gegen unbeabsichtigtes Wiedereinschalten gesichert ist.
- ▶ Sicherstellen, dass die Zuleitung spannungsfrei ist.

Bitte beachten: Folgende Darstellungen sind exemplarisch für die jeweiligen Varianten.

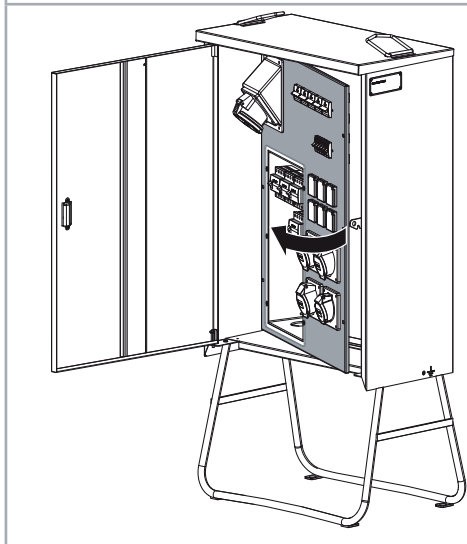
Baustromverteiler aufstellen und befestigen

- ▶ Baustromverteiler mit Untergestell stabil auf ebenem Grund aufstellen.
- ▶ Erdnägel durch Untergestell-Ösen im Untergrund befestigen.

Baustromverteiler öffnen

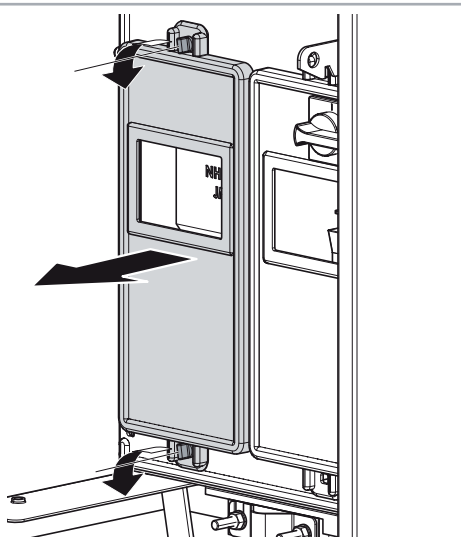
Version 1:

- ▶ Steckdosenmontageblech aufklappen (nur bei Ausführungen, bei denen Blech nicht fest montiert ist).



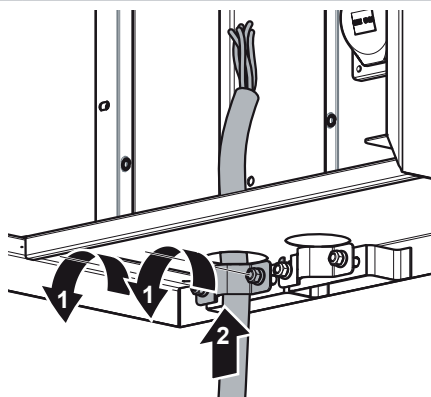
Version 2:

- ▶ Verschlüsse hineindrücken und um ein Viertel drehen.
- ▶ Wannenabdeckung abnehmen.

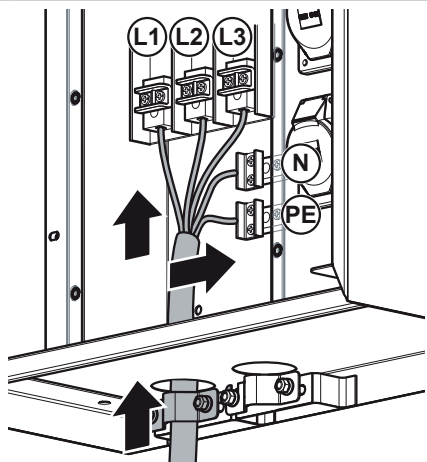


Baustromverteiler an Versorgungsspannung anschließen

1



2



5.3 Erstinbetriebnahme

- ▶ Erstinbetriebnahme nur mit dafür geeigneten und zugelassenen Geräten durchführen.
- ▶ Erstinbetriebnahme nach den Protokollen der Normen DIN VDE 0100-600 und DIN VDE 0105-100 und gemäß länderspezifischen Vorgaben und Richtlinien durchführen.
- ▶ Alle vormontierten Anschlussschrauben nachziehen.
- ▶ Sicherstellen, dass Versorgungsspannung vorhanden ist.
- ▶ Sicherstellen, dass bei Einsatz frequenzgesteuerter Betriebsmittel im Baustromverteiler FI-Schutzschalter (RCD) des Typs B oder B+ vorhanden sind und dem Verteiler kein FI-Schutzschalter (RCD) des Typs A vorgeschaltet ist.

6 Bedienung



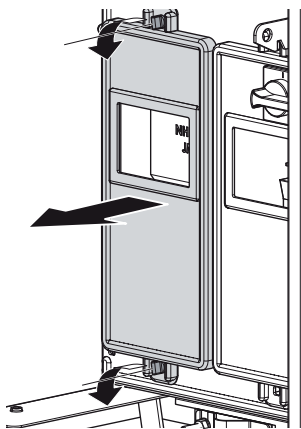
WARNUNG

Tod oder Verletzungsgefahr durch Stromschlag bei Kontakt mit spannungsführenden Teilen

- ▶ Baustromverteiler und Kabel vor jeder Inbetriebnahme auf äußere Beschädigungen prüfen.
- ▶ Funktionsweise der Klappdeckel und Sicherungsdeckel prüfen.
- ▶ Bei Beschädigungen an eine Elektrofachkraft wenden.

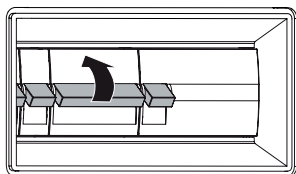
6.1 Bedienung Sicherungen

1

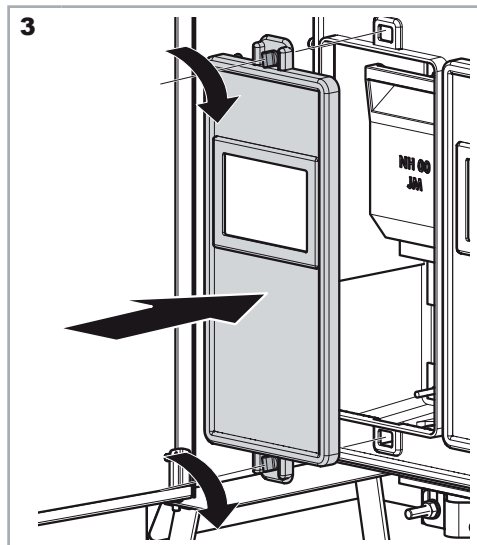


- ▶ Je nach Ausführung Bedienfelder öffnen.
- ▶ Verschlüsse hineindrücken und um ein Viertel drehen.
- ▶ Wannanabdeckung abnehmen.

2



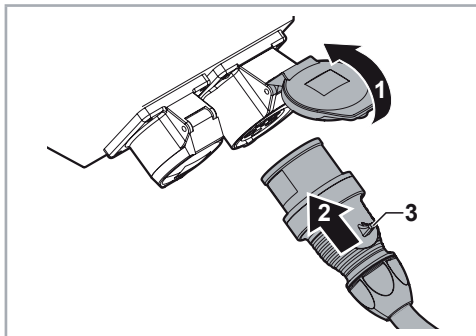
- ▶ Fehlerstromschutzschalter (RCD) und Leitungsschutzschalter (MCB) einschalten.



- ▶ Wannenabdeckung aufsetzen.
- ▶ Verschlüsse hineindrücken und um ein Viertel drehen, bis sie einrasten.

6.2 Bedienung CEE-Steckdosen

Verbraucher anschließen



- ▶ Steckdosendeckel aufklappen (1).
- ▶ Stecker am Gehäuse fassen, vollständig einstecken (2) und an der Steckernase (3) einrasten.

Verbraucher entfernen

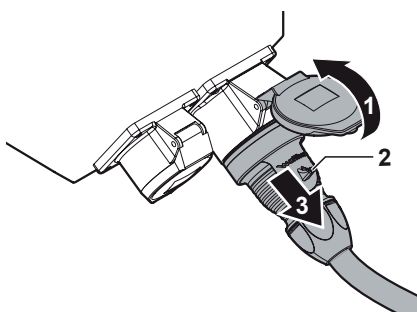


WARNUNG

Verletzungsgefahr durch unsachgemäße Bedienung

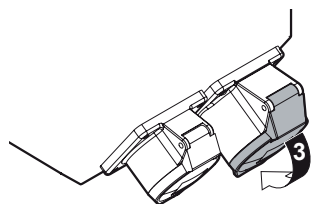
- ▶ Stecker ausschließlich am Gehäuse aus der Steckdose ziehen.
- ▶ Stecker niemals am Netzkabel aus der Steckdose ziehen.

1



- ▶ Steckdosendeckel (1) anheben und von der Steckernase (2) lösen.
- ▶ Stecker am Gehäuse (3) fassen und aus der Steckdose ziehen.

2



Der Steckdosendeckel (3) schließt selbständig.

- ▶ Sicherstellen, dass der Steckdosendeckel geschlossen ist.

7 Reinigung

Der Baustromverteiler kann je nach Verschmutzungsgrad trocken oder feucht gereinigt werden.

7.1 Trockene Reinigung



WARNUNG

Tod oder Verletzungsgefahr durch Stromschlag bei Kontakt mit spannungsführenden Teilen

- ▶ Sicherstellen, dass die Sicherungsdeckel geschlossen sind.
- ▶ Gehäuse während der Reinigung nicht öffnen.

- ▶ Vor der Reinigung Baustromverteiler von Netzspannung trennen.
- ▶ Außenflächen der Baustromverteiler mit einem trockenen, sauberen Tuch reinigen.

7.2 Feuchte Reinigung

Bei starker Verschmutzung der Baustromverteiler ist auch feuchte Reinigung der Außenflächen möglich.

Zugelassene Reinigungsmittel:

- 2%ige Kernseifenlösung
- Dor® Universalreiniger



WARNUNG

Tod oder Verletzungsgefahr durch Stromschlag bei Kontakt mit spannungsführenden Teilen

- ▶ Vor Beginn der feuchten Reinigung die Baustromverteiler durch eine Elektrofachkraft an der Hauptzuleitung trennen lassen.
- ▶ Gehäuse während der Reinigung nicht öffnen.
- ▶ Sicherstellen, dass Sicherungsdeckel geschlossen sind.
- ▶ Sicherstellen, dass kein Wasser an spannungsführende Teile gelangt.
- ▶ Keine Hochdruckreiniger verwenden.

VORSICHT

Sachschaden durch eindringendes Wasser und falsche Reinigungsmittel

- ▶ Gehäuse während der Reinigung nicht öffnen.
- ▶ Sicherstellen, dass Sicherungsdeckel geschlossen sind.
- ▶ Sicherstellen, dass kein Wasser an spannungsführende Teile gelangt.
- ▶ Keine Hochdruckreiniger verwenden.
- ▶ Sicherstellen, dass nur zugelassene Reinigungsmittel verwendet werden.

- ▶ Vor der Reinigung Baustromverteiler von der Netzspannung trennen.
- ▶ Nur die Außenflächen mit sauberem Wasser, den zugelassenen Reinigungsmitteln und einem sauberen, feuchten Tuch reinigen.

8 Wartung

Der Betreiber muss die Baustromverteiler in regelmäßigen Abständen durch eine Elektrofachkraft auf ordnungsgemäßen Zustand prüfen lassen.

Der Hersteller empfiehlt, die regelmäßigen Wartungsintervalle an die Einsatzbedingungen und Einsatzorte anzupassen.

- ▶ Baustromverteiler und Anschlusskabel vor jedem Einsatz auf Beschädigungen prüfen.
- ▶ Wartung regelmäßig von einer Elektrofachkraft nach den Protokollen der Norm DIN VDE 0100-600 und nach länderspezifischen Vorgaben und Richtlinien durchführen lassen.
- ▶ Prüffristen nach Gefahrenbeurteilung gemäß DGUV Vorschrift 3 (Ausgabe Mai 2014) abstimmen.

Eine Sichtprüfung kann von Laien durchgeführt werden.



WARNUNG

Tod oder Verletzungsgefahr durch Stromschlag bei Kontakt mit spannungsführenden Teilen an einem beschädigten Baustromverteiler

- ▶ Sicherungsdeckel während der Sichtprüfung nicht öffnen.
- ▶ Niemals in die Steckdosen fassen.
- ▶ Niemals Gegenstände in die Steckdosen einführen.

- ▶ Baustromverteiler auf äußere Beschädigungen prüfen.
- ▶ Funktionsweise der Steckdosendeckel und Sicherungsdeckel prüfen.
- ▶ Bei Beschädigungen an eine Elektrofachkraft wenden. Baustromverteiler nicht mehr verwenden.

9 Störungen

Nachfolgende Übersicht hilft, mögliche Störungen am Baustromverteiler zu beseitigen.

Störung	Ursache	Abhilfe
Gehäuse ist beschädigt	Transportschaden.	▶ Sofort nach Feststellung beim Transportunternehmen reklamieren.
Leitungsschutzschalter löst aus und lässt sich nicht mehr einschalten	Isolationsfehler der Leitung.	▶ Angeschlossene Verbraucher durch Elektrofachkraft prüfen lassen.
	Leitungsschutzschalter und/oder Fehlerstromschutzschalter sind defekt.	▶ Leitungsschutzschalter und Fehlerstromschutzschalter durch eine Elektrofachkraft prüfen und reparieren lassen.
Fehlerstromschutzschalter löst aus und lässt sich nicht mehr einschalten	Fehler in der Zuleitung bzw. in der Unterverteilung.	▶ Vorgelagerte Installation prüfen. ▶ Fehlerstromschutzschalter wieder einschalten.
Steckdosen haben keinen Strom	Leitungsschutzschalter und/oder Fehlerstromschutzschalter sind nicht eingeschaltet.	▶ Leitungsschutzschalter und Fehlerstromschutzschalter einschalten.
	Baustromverteiler ist nicht zugeschaltet.	▶ Baustromverteiler durch eine Elektrofachkraft zuschalten lassen.

10 Außerbetriebnahme



WARNUNG

Tod oder Verletzungsgefahr durch Stromschlag

- ▶ Außerbetriebnahme nur von einer Elektrofachkraft ausführen lassen.



WARNUNG

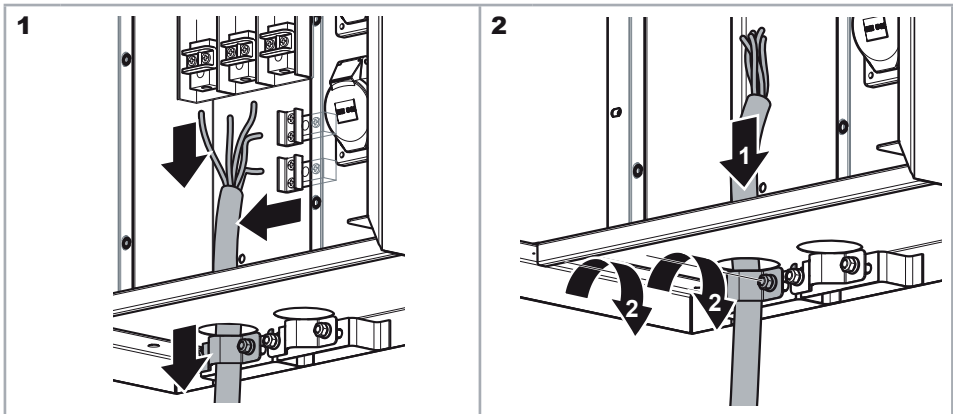
Tod oder Verletzungsgefahr durch Stromschlag bei spannungsführenden Teilen

- ▶ Sicherstellen, dass die Versorgungsspannung abgeschaltet ist.
- ▶ Sicherstellen, dass die abgeschaltete Versorgungsspannung gegen unbeabsichtigtes Wiedereinschalten gesichert ist.
- ▶ Sicherstellen, dass die Zuleitung spannungsfrei ist.

10.1 Versorgungsleitung abklemmen

Bitte beachten: Darstellung exemplarisch für alle Varianten.

Die Positionen der Zuleitungen für die Versorgungsspannung können je nach Ausführung der Baustromverteiler variieren.



11 Transport / Lagerung

VORSICHT

Sachschaden durch Stapleraufnahme am Gehäuse des Baustromverteilers

- ▶ Nur Baustromverteiler mit Untergestell per Stapler aufnehmen.

11.1 Transportmöglichkeiten:

- ▶ Baustromverteiler an den dafür vorgesehenen Ösen des Untergestells mit Stapler aufnehmen.

Bis zu 50 kg:

- ▶ Baustromverteiler immer mindestens zu zweit an den dafür vorgesehenen Tragegriffen transportieren.

Ab 50 kg:

- ▶ Baustromverteiler an den schwenkbaren Kranösen transportieren. Seile bzw. Ketten dem Gewicht des Baustromverteilers entsprechend wählen. Angaben auf dem Typenschild beachten.

Baustromverteiler sind nicht für harte Schläge oder für den Sturz aus der Höhe gebaut.

- ▶ Sicherstellen, dass eine für den Transport geeignete Verpackung verwendet wird.
- ▶ Baustromverteiler nicht werfen oder fallen lassen.
- ▶ Baustromverteiler trocken und staubfrei lagern.

12 Entsorgung

- ▶ Sicherstellen, dass die gültigen nationalen Normen und Regelungen des Landes, in dem die Baustromverteiler verwendet werden, eingehalten werden.



WEEE-Registriernummer DE 22131895

Dieses Elektrogerät darf nicht über die Restmülltonne entsorgt werden.

Achtung, umweltfreundlich entsorgen!

13 Technische Daten

- ▶ Technische Daten der Baustromverteiler dem beiliegenden Datenblatt und Typenschild entnehmen.

13.1 Typenschild (Exemplarisch)

Typ WAV0100**WALTHER-WERKE**
— FORTSCHRITT SEIT 1897 —**Anschlussverteilerschrank****Frequenz: 50Hz****IEC 61439-4****Bemessungsstrom: 32 A ~****Gewicht: 49 kg****Bemessungsspannung: 230/400V RDF = 0,7****Schutzart: IP44****20.11.2018****Bedienfront: IP21****SN: 1832 4655 0801****Messeinrichtung: IP54****Made in Germany**



Specialist electrical knowledge is necessary for the installation.

- ▶ Installation to be performed only by a skilled electrician qualified to IEC 60417-6182.

Imprint

Walther-Werke
Ferdinand Walther GmbH
Ramsener Str. 6
67304 Eisenberg
Germany

Tel.: + (49) 6351 / 475 - 0
Fax: + (49) 6351 / 475 - 227

E-mail: mail@walther-werke.de
Internet: www.walther-werke.de

Bosecker Verteilerbau
Sachsen GmbH
Hirschfelder Ring 3
02763 Zittau
Germany

Tel.: +(49) 3583 / 7724 - 110
Fax: +(49) 3583 / 7724 - 124

E-mail: bvs.info@bosecker-verteilerbau.de
Internet: www.bosecker-verteilerbau.de

Contents

1	About this manual	31
1.1	Associated documents	31
1.2	Symbols used	31
2	Safety	33
2.1	Intended use	33
2.2	Requirements for technicians and operating companies	34
2.3	Documents supplied	35
2.4	Residual risks	35
3	Product description	36
3.1	Overview of the connection unit and connection distribution unit (WA / WAV)	36
3.2	Overview of group distribution unit (WGV)	37
3.3	Overview of the distribution unit (WV)	38
4	Component description	39
4.1	Fused switch disconnectors	39
4.2	Switch disconnecter	39
4.3	Fused switch disconnecter bar	39
4.4	RCD residual current switch	40
4.5	CEE sockets protection	40
4.6	Sockets with earthing contact - protection	41
4.7	DS meters compartment	41
4.8	Voltage path protection	41
4.9	Circuit terminal	41
4.10	Transducer mounting point	41
4.11	Cu busbar system	41
4.12	DFÜ mounting point	41
5	Installation	42
5.1	Preparatory work	42
5.2	Installation of the site electrical distribution unit	42
5.3	Initial commissioning	42
6	Operation	45
6.1	Operation - Fuses	45
6.2	Operation of CEE sockets	47
7	Cleaning	48
7.1	Dry cleaning	48
7.2	Damp cleaning	48
8	Maintenance	49
9	Faults	50

10	Decommissioning	51
10.1	Disconnecting the supply cable	51
11	Transportation / Storage	52
11.1	Lifting for transport:	52
12	Disposal	52
13	Technical data	52
13.1	Nameplate (example)	53

1 About this manual

This installation and operating manual describes the safe and proper installation, commissioning, operation and decommissioning of equipment on building sites and installation sites (site electrical distribution unit).

This manual forms part of the site electrical distribution unit.

- ▶ Keep this manual safe throughout the entire working life of the site electrical distribution unit.
- ▶ Pass the manual on to any subsequent owner, operating company or user.
- ▶ Make the manual available to operating, maintenance and service personnel at all times.
- ▶ Carefully read and understand the manual before use and before starting all work.

Depending on the version of the site electrical distribution unit there may be some discrepancies between the illustrations used in this manual. If device-specific information is required, this will be indicated at the appropriate place.

The manufacturer accepts no liability for damage or losses due to failure to comply with the manual.

1.1 Associated documents

- CE declaration of conformity (see page 28)
- Circuit diagrams
- Test report

1.2 Symbols used

- ▶ Handling instruction.
When multiple steps are required, always follow the given order.
- Bulleted list, 1st level
 - Bulleted list, 2nd level

1.2.1 Structure of warning notices




SIGNAL WORD

Type, source and consequence of hazard

► Measures to avoid the hazard.

1.2.2 Danger levels in warning notices

Symbol	Warning word	Consequences of non-compliance
	DANGER	Death, serious injury
	WARNING	Possible death, serious injury
	CAUTION	Minor injury
–	CAUTION	Damage to property

2 Safety

The basic prerequisite for safe working is compliance with all the safety and handling instructions stated in this manual. Furthermore, the local accident prevention regulations are also applicable.

2.1 Intended use

Site electrical distribution units are for use on building sites and installation sites. They are mobile switching and connection units for power supply on building sites and elsewhere. Their purpose is to provide temporary mains power.

Site electrical distribution units are suitable for use both indoors and outdoors. Any use beyond the intended use is considered misuse.

This manual is for the following types of site electrical distribution units:

- Connection and connection distribution cabinets, series WA and WAV
(Handover cabinet for connecting the electric utility supply to the building site in accordance with TAB in the field of power supplies)
- Group distributors and main distributors, series WGV
(Medium and large power distribution)
- Distribution cabinets, series WV
(Supply to small to medium site machines)

According to DIN EN 61439-1 and -4, site electrical distribution units may be operated both by trained electricians and also by non-specialist personnel.

No site electrical distribution units may be used other than those which have a protection class matching the protection class required for the site.

When using site electrical distribution units, the ambient conditions and the chemical resistance of the enclosure material must be considered:

- Sheet metal, galvanised, painted
- Plastic: PA6 or PA66

Site electrical distribution units are intended to be used only when placed on a support frame.

Certain activities during installation of the site electrical distribution unit must be performed exclusively by a qualified electrician. In such cases, this will be explicitly referred to at the beginning of each chapter in this manual.

2.1.1 Foreseeable misuse

Setting up in operation

The site electrical distribution unit may not be operated unless upright.

- ▶ Site electrical distribution units may be connected and operated only when securely mounted in the intended operating position.

Transport by fork-lift truck

- ▶ Site electrical distribution units may be transported by fork-lift truck only when mounted on the support frame provided.

Protection class IP44

The protection class of the site electrical distribution units must not be lower than that required on the site.

- ▶ Use only site electrical distribution units whose protection class complies with the protection class required on the site.

Protective devices

The site electrical distribution unit must not be operated without the specified (and recommended) protective devices.

- ▶ Operate site electrical distribution units only with the door closed.
- ▶ Operate site electrical distribution units only with intact residual current devices.
- ▶ Do not operate site electrical distribution units with miniature circuit breakers / residual current devices (MCB/RCD type B) downstream from miniature circuit breakers / residual current devices (MCB/RCD type A).
- ▶ Operate site electrical distribution units only when correctly earthed.

2.2 Requirements for technicians and operating companies

2.2.1 Requirements for operating companies

The operating company is responsible for the proper use and safe use of site electrical distribution units.

If site electrical distribution units are operated by non-specialist persons, the technicians and the operating company must ensure that the following requirements are met:

- Ensure that the manual is permanently retained and stored in the place provided for it on the site electrical distribution unit.
- Ensure that the non-specialist persons have read and understood the manual.
- Ensure that non-specialist persons have been trained in the operation of the site electrical distribution unit.
- Ensure that the non-specialist persons use the site electrical distribution unit only for the intended purpose.
- Ensure that persons who may not be able to assess the risks associated with site electrical distribution units (e.g. children or people with disabilities) are protected.
- Ensure that all safety devices are both correctly fitted and also in good condition, and that no live components can be touched.
- Ensure that the site electrical distribution unit is operated only with its door closed.
- Ensure that all cables are laid correctly and safely.

- Ensure that there are no highly flammable or explosive substances in the vicinity of the site electrical distribution unit.
- Ensure that the site electrical distribution unit is never submerged in water.
- In the event of faults, ensure that a qualified electrician is consulted.
- Ensure that the technical connection conditions and safety regulations issued by the local power supply company are complied with.
- Ensure that the national accident prevention and safety regulations are observed.
- Ensure that the specific requirements of the site are observed.

2.2.2 Requirements for technicians

- ▶ Site electrical distribution units must be installed, commissioned, maintained, and decommissioned only by an electrician qualified to IEC 60417-6182.

2.3 Documents supplied

In addition to this manual, additional documents and manuals to components of the unit may be supplied.

- ▶ Documents supplied must be observed.

2.4 Residual risks

Risk of injury caused by fire

Covering the site electrical distribution unit can cause heat to build up inside the enclosure. This can result in fire.

- ▶ Ensure that site electrical distribution units are installed and set up so that they are freely accessible.
- ▶ Do not cover site electrical distribution units with any other objects.
- ▶ Do not place any objects on site electrical distribution units.

Death or risk of injury from electric shock

If used improperly, there is a risk of death or injury from electric shock.

- ▶ When pulling a connection cable from a socket, always grasp it by the plug, never by the cable.
- ▶ Have any loose or defective parts replaced by a qualified electrician.
- ▶ Do not bend, pinch or run over connection cables.

Risk of injury due to site electrical distribution units falling over

Injuries due to site electrical distribution units falling over if not correctly installed.

- ▶ Before installation, check the type of installation, place of attachment and stability of the ground, to prevent the site electrical distribution unit falling over.
- ▶ Select the means of attachment to suit the weight of the unit. Note the information on the nameplate.
- ▶ Ensure that no persons lean against the site electrical distribution units or pull on them.

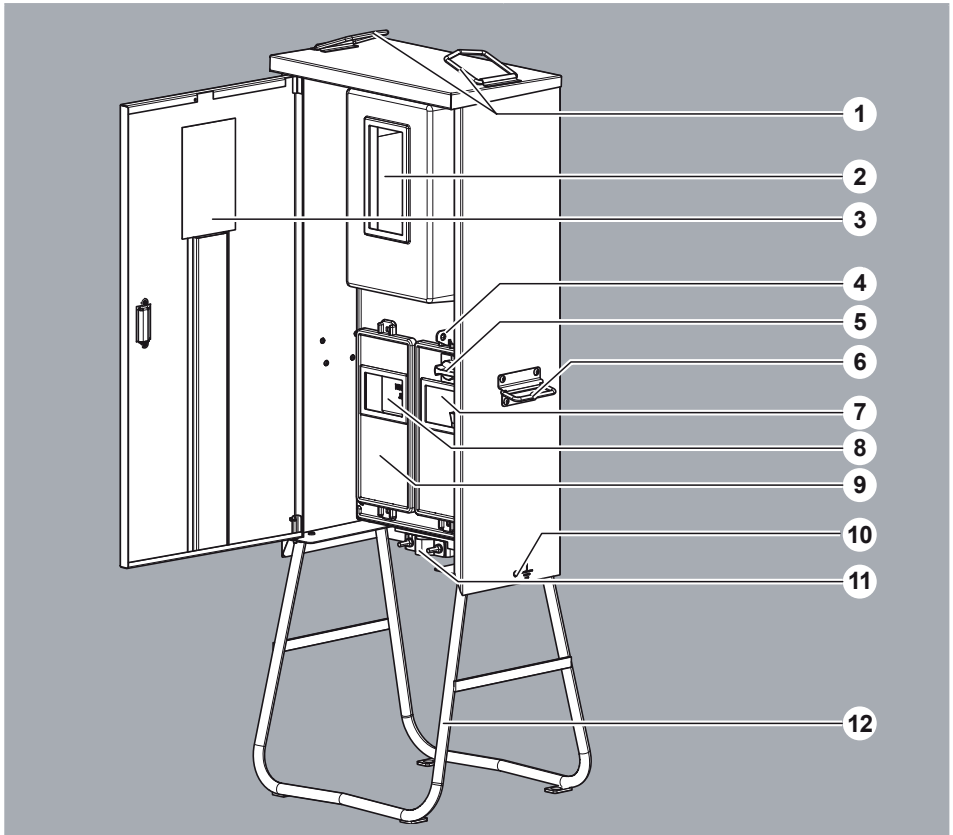
3 Product description

The following illustrations are examples.

Depending on the version, the number of components and their position within the site electrical distribution unit may vary.

See “Component description” on page 39 for more detailed information regarding the descriptions of components.

3.1 Overview of the connection unit and connection distribution unit (WA / WAV)



- | | |
|--|--|
| 1 Pivoting lifting eyes | 7 Switch disconnectors with fuses |
| 2 DS meters compartment | 8 Fused switch disconnectors |
| 3 Viewing window for the metering compartment, so that the meters can be read without opening the door | 9 Cover with security seal |
| 4 Drop bolt lock (lockable with a padlock) | 10 External earth connection |
| 5 Lockable main switch | 11 Strain relief clamps |
| 6 Side carrying handles | 12 Support frame (optionally with slots for fork-lift truck forks) |

3.1.1 Reference values

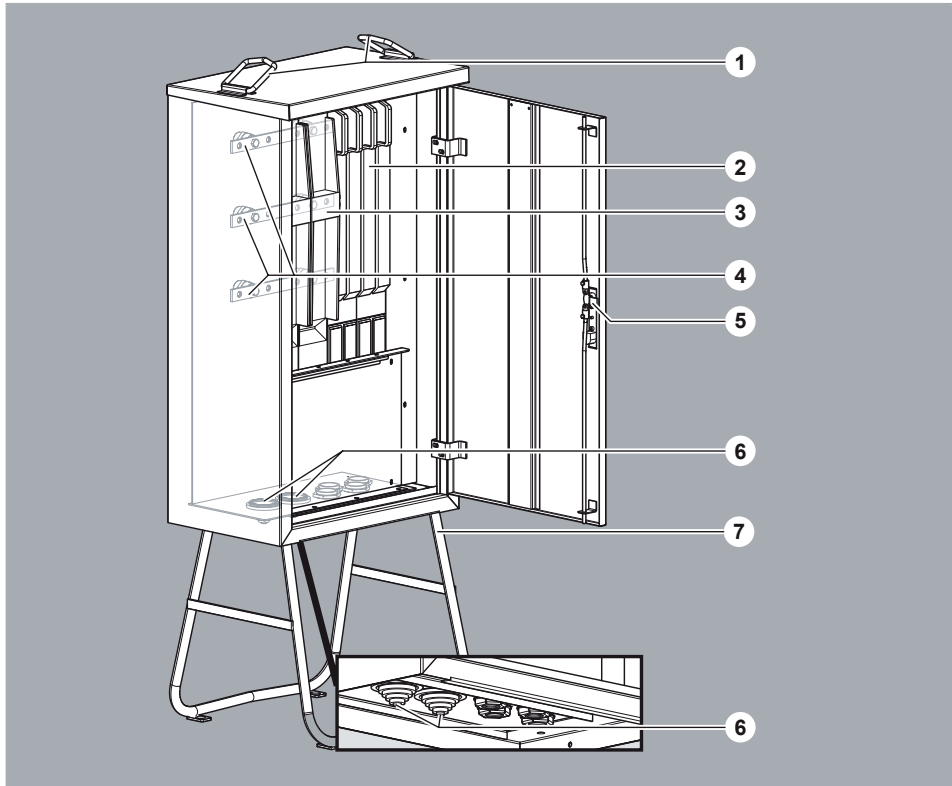
Connection power:

- Connection unit: 55 kVA to 436 kVA
- Connection distribution unit: 24 kVA to 173 kVA

Minimum cross-section of connecting cable:

- ≤ 63 A: 16 mm²
- > 63 A: min. 25 mm²

3.2 Overview of group distribution unit (WGV)



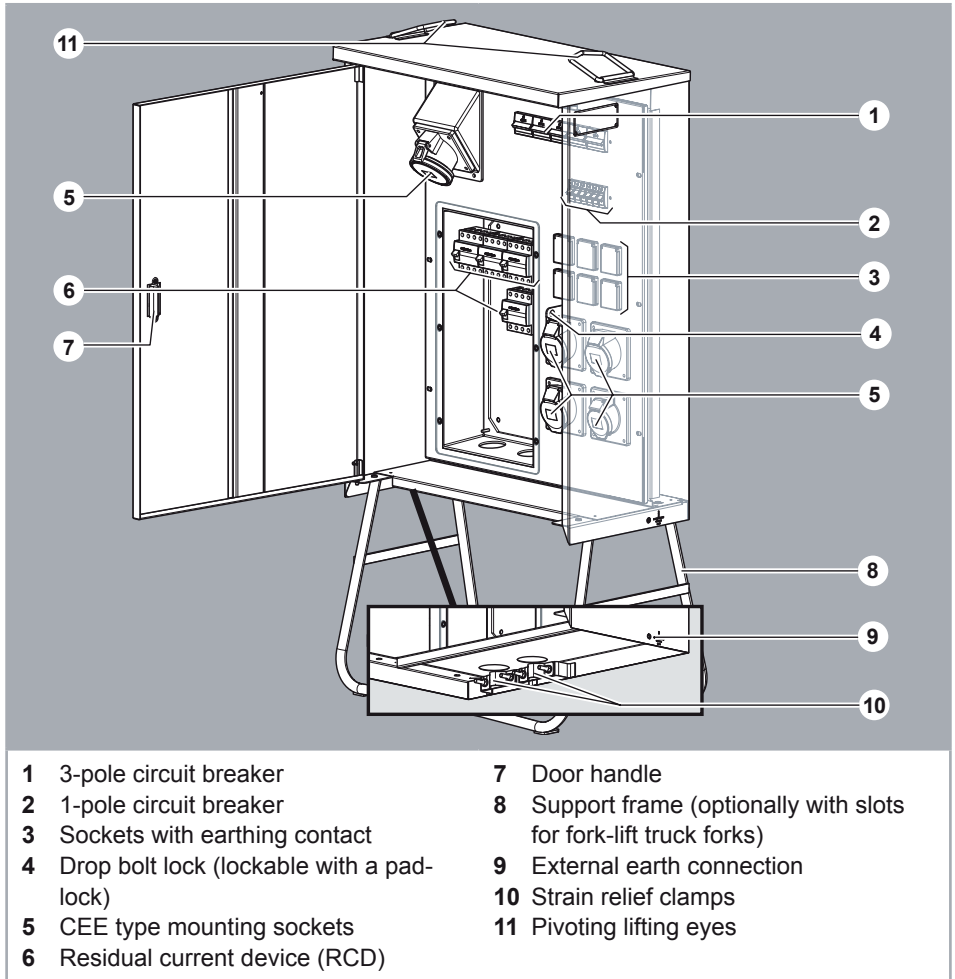
- | | |
|---|---|
| <p>1 Pivoting lifting eyes</p> <p>2 NH00 Fused switch disconnecter bar</p> <p>3 NH2 Fused switch disconnecter bar</p> <p>4 Cu busbar system</p> | <p>5 Twist handle lock with locking bars and cylinder lock</p> <p>6 Access for supply cables</p> <p>7 Support frame (optionally with slots for fork-lift truck forks)</p> |
|---|---|

3.2.1 Reference values

Connection power:

- 173 kVA to 436 kVA

3.3 Overview of the distribution unit (WV)



3.3.1 Component variants in the connection distributor

Connection power:

- 24 kVA to 173 kVA

Infeed cable:

- via a common isolator switch (such as an NH fused switch disconnecter)

4 Component description

Depending on the type of site electrical distribution unit, the following components may be fitted:

4.1 Fused switch disconnectors

Function: Protection, switching and isolating

Type	Switching / disconnection capabilities (in Amperes)	Connection variants
NH00	35 A, 63 A, 80 A, 100 A	Bolted connection M8 Clamp terminals 10 – 50 mm ² Output terminals 5 x 25 mm ² Terminal strips up to 35 mm ²
NH1	125 A, 160 A, 200 A, 250 A	Bolted connection M10 V-frame terminals Vee terminals Clamp terminals
NH2	355 A, 400 A	
NH3	500 A, 630 A	

4.2 Switch disconnector

Function: Disconnection

Type	Disconnection capability (in Ampere)	Connection variants
NH00	35 A, 63 A, 80 A, 100 A	Bolted connection M8 Clamp terminals 10 – 50 mm ² Terminal strips up to 35 mm ²
NH1	160 A, 250 A	Bolted connection M10 V-frame terminals Vee terminals Clamp terminals
NH2	355 A, 400 A	
NH3	500 A, 630 A	

4.3 Fused switch disconnector bar

Base for busbar installation

Function: Protection, switching and isolating

Type	Switching capability (in Ampere)	Connection variants
NH00	100 A	Bolted connection M8 Vee terminals 16 – 70 mm ²
NH1	160 A, 250 A	Bolted connection M10, M12 V-frame terminals
NH2	400 A	
NH3	630 A	

4.4 RCD residual current switch

Different RCDs should be used depending on the application case and the electrical consumers used:

- Residual current circuit breakers sensitive to current pulses (type A or F):
These detect sinusoidal AC currents, pulsating DC fault currents, and fault currents that consist of a mixture of frequencies up to 1 kHz.
- Residual current circuit breakers sensitive to all currents (type B or B+):
As well as detecting AC fault currents, these also detect straight DC fault currents.

4.4.1 RCD circuit breaker sensitive to current pulses (type A or F)

Number of poles	Rated current / fault current	Fuses
2-pole	25 A/30 mA	with/without circuit breaker element 1/16 A (E 27)
4-pole	40 A/30 mA 63 A/30 mA 63 A/500 mA	with/without circuit breaker element E33 or NH00
4-pole	125 A/500 mA	NH00 Fused switch disconnecter 100A

4.4.2 RCD circuit breaker sensitive to all currents (type B or B+)

Popular versions:

- 4-pole 63 A/300 mA
- 4-pole 125 A/500 mA

4.5 CEE sockets protection

Number of poles/ max. current (in Ampere)	Max. voltage (in Volt)/ position of the earth contact	Fuses
5/16 A	400 V/6 h	Miniature circuit breaker 3/16 A-C-
5/32 A	400 V/6 h	Miniature circuit breaker 3/32 A-C- with or without group fuse
5/63 A	400 V/6 h	Fuse element 3/63 A (E 33) with or without group fuse
5/125 A	400 V/6 h	with or without group fuse

4.6 Sockets with earthing contact - protection

Number of poles/ max. current (in Ampere)	Max. voltage (in Volt)/ position of the earth contact	Fuses
2/16 A	230 V	with miniature circuit breaker 1/16 A-C-

4.7 DS meters compartment

Capability of installing three-phase meters.

Meters compartment designed to DIN 43870/2.

4.8 Voltage path protection

Fusing of the voltage measurement conductor (depending on the version):

- 3-pole 6 A (E33 fuse element)
- 3-pole 6 A (D0 fuse element)

4.9 Circuit terminal

Versions:

- 5 x 16 – 70 mm² without main fuses (directly from FI)
- 5 x 10 – 50 mm² without main fuses (directly from FI)

4.10 Transducer mounting point

With Cu conductors and ISO supports, pre-wired for individual transducers

4.11 Cu busbar system

Versions:

- 250 A
- 400 A
- 630 A

4.12 DFÜ mounting point

DFÜ = Data transmission

Facility to set up data transmission.

5 Installation

- ▶ Site electrical distribution units must be installed and commissioned only by a qualified electrician.

5.1 Preparatory work

- ▶ Unpack the site electrical distribution unit and check it for damage.
- ▶ In the event of any damage to the site electrical distribution unit, contact the manufacturer or a qualified electrician.
- ▶ Select the access for the supply cable into the enclosure according to the cable cross section.
- ▶ Ensure that the ground is suitable for the installation of the site electrical distribution unit.
- ▶ Select the means of attachment to ground accordingly.
- ▶ Transport the site electrical distribution unit only using the lifting points provided (lifting eyes, fork-lift slots on the support frame, lifting handles).

5.2 Installation of the site electrical distribution unit



WARNING

Death or risk of injury from electric shock due to live components

- ▶ Site electrical distribution units may be connected only by a qualified electrician.
- ▶ Ensure that the supply voltage is switched off.
- ▶ Ensure that the disconnected supply voltage is secured against unintentional reconnection.
- ▶ Ensure that power supply cable is electrically dead.

Please note: The following illustrations are examples of the respective variants.

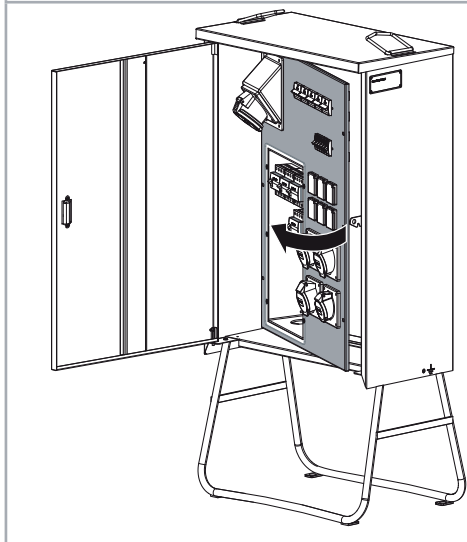
Setting up and securing the site electrical distribution unit

- ▶ Set up the site electrical distribution unit using the support frame, on stable level ground.
- ▶ Secure it by inserting ground spikes into the ground through the support frame eyes.

Opening the site electrical distribution unit

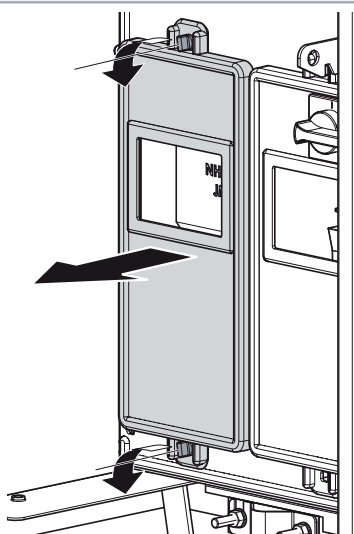
Version 1:

- ▶ Swing up the socket mounting plate (only for versions where this plate is not fixed).



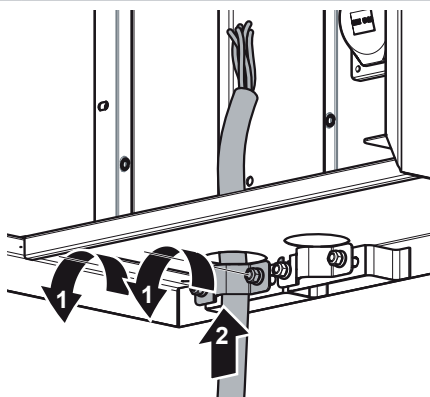
Version 2:

- ▶ Depress the locks, and twist them a quarter turn.
- ▶ Remove the trough cover.

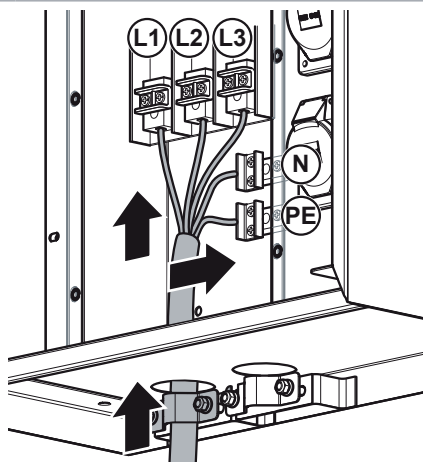


Connecting the site electrical distribution unit to the power supply

1



2



5.3 Initial commissioning

- ▶ Carry out initial commissioning only with suitable and approved devices.
- ▶ Carry out initial commissioning according to the protocols of the standards DIN VDE 0100-600 and DIN VDE 0105-100 and in accordance with country-specific requirements and guidelines.
- ▶ Tighten all pre-installed connection screws.
- ▶ Make sure that the supply voltage is present.
- ▶ Make sure that if frequency-controlled equipment is being used, the site electrical distribution unit is fitted with FI residual current devices (RCD) type B or B+ and that no FI residual current devices (RCD) type A are fitted upstream in the distributor.

6 Operation



WARNING

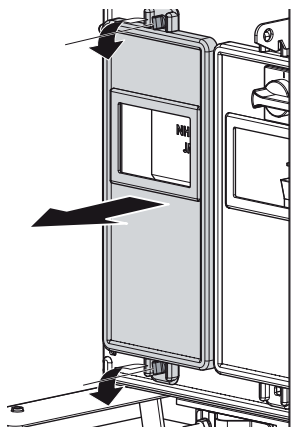
Risk of death or injury from electric shock due to contact with live components

Live parts

- ▶ Check the site electrical distribution unit and cables for any external damage, every time before use.
- ▶ Check the hinged cover and fuse cover are functioning properly.
- ▶ In the event of damage, contact a qualified electrician.

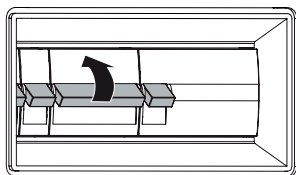
6.1 Operation - Fuses

1

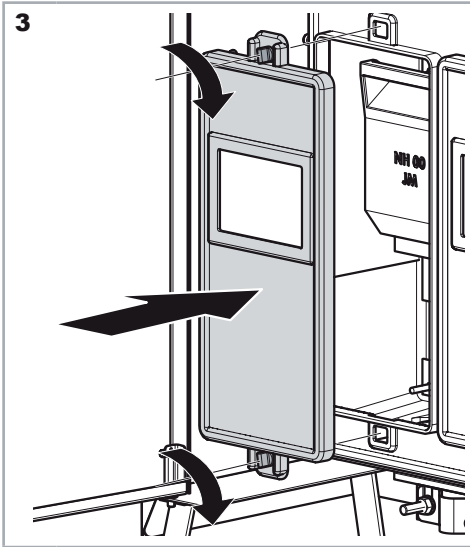


- ▶ Depending on the version, open the control panels.
- ▶ Depress the locks, and twist them a quarter turn.
- ▶ Remove the trough cover.

2



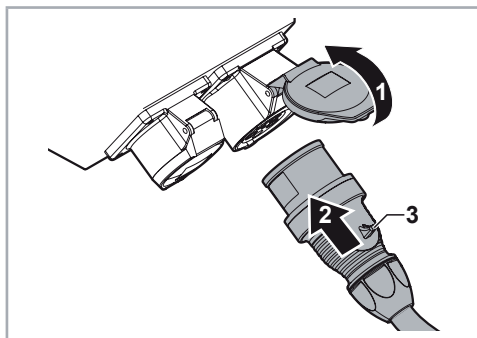
- ▶ Switch on the residual current device (RCD) and miniature circuit-breaker (MCB).



- ▶ Fit the trough cover.
- ▶ Depress the locks, and twist them a quarter turn until they engage.

6.2 Operation of CEE sockets

Connecting consumers



- ▶ Lift up the socket cover (1).
- ▶ Hold the plug by the body and fully insert it into the socket (2), then latch the plug rib (3) into place.

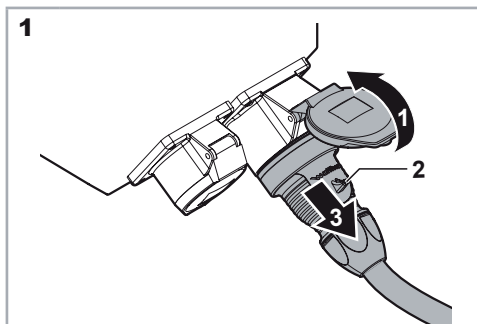
Unplugging consumers



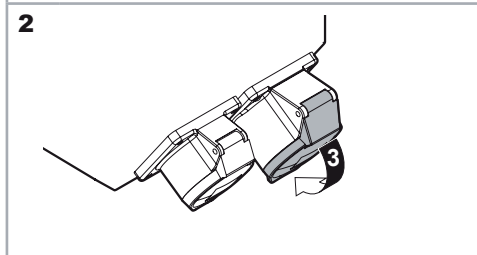
WARNING

Risk of injury due to improper use

- ▶ Unplug from the socket, holding the plug by the housing.
- ▶ Never unplug from the socket by pulling on the mains cable.



- ▶ Lift the socket cover (1) release from the plug rib (2).
- ▶ Hold the plug by the housing (3) and unplug from the socket.



The socket cover (3) closes independently.

- ▶ Ensure that the socket cover is properly closed.

7 Cleaning

Depending on the degree of soiling, the site electrical distribution unit can be cleaned dry or damp.

7.1 Dry cleaning



WARNING

Death or risk of injury from electric shock due to contact with live components

- ▶ Make sure that the fuse covers are closed.
- ▶ Do not open the enclosure during cleaning.

- ▶ Before performing cleaning, disconnect site electrical distribution units from the mains power supply.
- ▶ Clean the outer surfaces of the site electrical distribution units with a clean dry cloth.

7.2 Damp cleaning

If the site electrical distribution units are very dirty, clean the outer surfaces with a damp cloth.

Approved cleaning agents:

- 2% soap solution
- For® general-purpose cleaners



WARNING

Death or risk of injury from electric shock due to contact with live components

- ▶ Before starting damp cleaning, have the site electrical distribution units disconnected from the power supply cable by a qualified electrician.
- ▶ Do not open the enclosure during cleaning.
- ▶ Make sure that the fuse covers are closed.
- ▶ Ensure that no water comes into contact with live parts.
- ▶ Do not high-pressure cleaners.

CAUTION

Damage to property due to penetration of water and wrong cleaning agents

- ▶ Do not open the enclosure during cleaning.
- ▶ Make sure that the fuse covers are closed.
- ▶ Ensure that no water comes into contact with live parts.
- ▶ Do not high-pressure cleaners.
- ▶ Ensure that only approved cleaning agents are used.

- ▶ Before performing cleaning, disconnect site electrical distribution units from the mains power supply.
- ▶ Only clean the outer surfaces using clean water, the approved cleaning agents and a clean, damp cloth.

8 Maintenance

The operating company must have the site electrical distribution units checked for proper condition by a qualified electrician, at regular intervals.

The manufacturer recommends that the regular maintenance intervals should be adapted to the operating conditions and installation site.

- ▶ Check the site electrical distribution units and connecting cables for damage every time before they are used.
- ▶ Maintenance must be carried out regularly by a qualified electrician according to the protocols of the standard DIN VDE 0100-600 and in accordance with country-specific requirements and guidelines.
- ▶ Determine the inspection intervals based on a risk assessment performed to DGUV Specification 3 (issue May 2014).

A visual inspection can be carried out by non-specialist persons.



WARNING

Risk of death or injury from electric shock due to contact with live components in a damaged site electrical distribution unit

- ▶ Do not open the fuse cover whilst performing a visual inspection.
- ▶ Never touch inside the sockets.
- ▶ Never insert objects of any kind into the sockets.

- ▶ Check the site electrical distribution unit for external damage.
- ▶ Check the socket cover and fuse cover are functioning properly.
- ▶ In the event of damage, contact a qualified electrician. Stop using the site electrical distribution unit.

9 Faults

The following overview helps rectification of any faults on the site electrical distribution unit.

Fault	Cause	Corrective action
Enclosure is damaged	Transport damage.	▶ In case of damage due to transport, report this immediately to the transport company.
Miniature circuit breaker trips and can no longer be switched on	Cable insulation defective.	▶ Have the consumers that are connected checked by a qualified electrician.
	Miniature circuit breaker and/or residual current device are defective.	▶ Have the miniature circuit breaker and residual current device checked and repaired by a qualified electrician.
Residual current device trips and cannot be switched on again	Defect in the power supply cable or in the distribution cabling.	▶ Check the upstream installation. ▶ Switch the residual current device on again.
No power at sockets	Miniature circuit breaker and/or residual current device are not switched on.	▶ Switch on the miniature circuit breaker and residual current device.
	The site electrical distribution unit is not connected.	▶ Have the site electrical distribution unit connected by a qualified electrician.

10 Decommissioning



WARNING

Death or risk of injury from electric shock

- ▶ Decommissioning must only be carried out by a qualified electrician.



WARNING

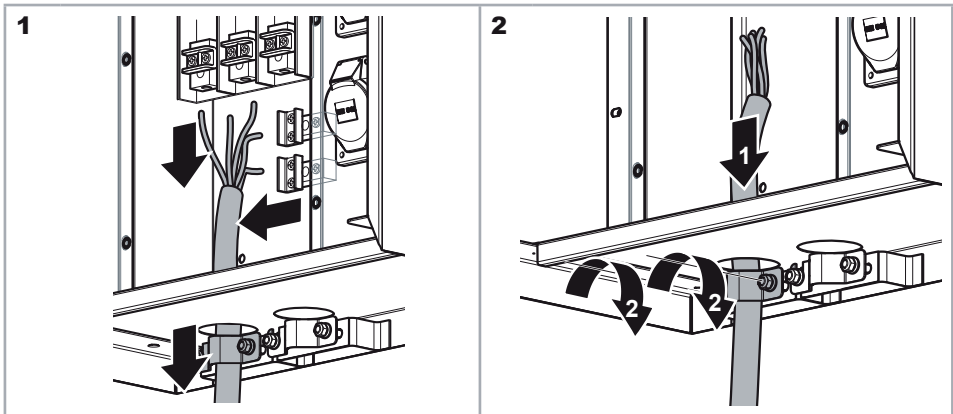
Death or risk of injury from electric shock due to live components

- ▶ Ensure that the supply voltage is switched off.
- ▶ Ensure that the disconnected supply voltage is secured against unintentional reconnection.
- ▶ Ensure that power supply cable is electrically dead.

10.1 Disconnecting the supply cable

Please note: Illustration of examples of all variants.

The positions of the supply cables may vary according to the version of the site electrical distribution units.



11 Transportation / Storage

CAUTION

Material damage due to picking up the enclosure of the site electrical distribution unit with a fork-lift truck

- ▶ Pick up site electrical distribution units with a fork-lift truck only by means of the support frame.

11.1 Lifting for transport:

- ▶ Pick up site electrical distribution units with a fork-lift truck, using the lifting eyes provided on the support frame.

Up to 50 kg:

- ▶ Site electrical distribution units should always be lifted for transport by at least two persons holding the side lifting handles.

From 50 kg:

- ▶ Lift site electrical distribution units for transport using the pivoting lifting eyes for crane slings. Select clings or chains sufficient to bear the weight of the site electrical distribution unit. Note the information on the nameplate.

Site electrical distribution units are not built to take hard impacts or falls from a height.

- ▶ Ensure that suitable packaging is used when transporting.
- ▶ Do not throw site electrical distribution units or drop them.
- ▶ Store site electrical distribution units in a dry and dust-free place.

12 Disposal

- ▶ Ensure that the applicable national standards and regulations of the country in which the device is used are adhered to.



WEEE registration number DE 22131895




This electrical appliance must not be disposed of in the residual waste bin.

Attention, dispose of environmentally friendly!

13 Technical data

- ▶ Technical data for site electrical distribution units can be found on the accompanying datasheet and the nameplate.

13.1 Nameplate (example)

Typ WAV0100			WALTHER-WERKE — FORTSCHRITT SEIT 1897 —
Connection-distribution cabinet			
Frequency: 50 Hz		IEC 61439-4	
Rated current: 32 A ~		Weight: 49 kg	
Rated voltage: 230/400V		RDF = 0,7	
Degree of protection: IP44		20.11.2018	
Operating panel: IP21		SN: 1832 4655 0801	
Measuring unit: IP54		Made in Germany	

Konformitätserklärung

Der Hersteller

WALTHER-WERKE Ferdinand Walther GmbH, Ramsener Straße 6, D-67304 Eisenberg

erklärt hiermit in alleiniger Verantwortung, dass die nachstehend beschriebenen Produkte

Baustromverteiler:
hergestellt nach: IEC/EN 61439-4
Anwendernorm: DIN VDE 0660-600-4, (DIN VDE 0100-704)


Stromverteiler für Fest- und Marktplätze:
hergestellt nach IEC/EN 61439-7, (DIN VDE 0660-600-7)
Anwendernorm: (DIN VDE 0100-722)

Stromverteiler und Energiesäulen
für Campingplätze und Yachthäfen:
hergestellt nach IEC/EN 61439-7, (DIN VDE 0660-600-7)
Anwendernorm (DIN VDE 0100-708)

übereinstimmen mit den grundlegenden Anforderungen folgender EU-Richtlinien:

- Niederspannungsrichtlinie 2014/35/EU

WALTHER-WERKE
Ferdinand Walther GmbH



Vertrieb



Qualitätsmanagement

Eisenberg, 08.06.2017

Empfänger:
Kundennummer:
Auftragsnummer:
Typennummer:

Anmerkung:

- Nach dem EMV-Gesetz über die elektromagnetische Verträglichkeit von Geräten, vom 09.11.1992, Gesetzblatt Teil 1 Z5702A und den genannten EC regulations, brauchen folgende elementare Bauteile die Schutzanforderungen des EMV-Gesetzes nicht einzuhalten: Steckverbinder, Stecker, Steckdosen, mech. Schalter, etc.
- In den Maschinen-Richtlinien ist festgehalten, dass elektrotechnische Erzeugnisse, die Teile und Komponenten von Maschinen sind, der Niederspannungs-Richtlinie unterliegen und nicht der Maschinen-Richtlinie.

CERTIFICATE OF CONFORMITY

We, the manufacturer

WALTHER-WERKE Ferdinand Walther GmbH, Ramsener Str. 6, D-67304 Eisenberg

declare at our own responsibility the conformity of the following products and standards:

Assemblies for construction sites:	IEC/EN 61439-4 DIN VDE 0660-600-4, (DIN VDE 0100-704)
Distributors for fairgrounds and market places:	IEC/EN 61439-7, (DIN VDE 0660-600-7) (DIN VDE 0100-722)
Distributors and energy pillars for camping sites and marinas:	IEC/EN 61439-7, (DIN VDE 0660-600-7) (DIN VDE 0100-708)

This declaration of conformity complies with the basic requirements of the following EC regulations:

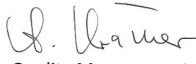
- Low voltage directive 2014/35/EU

WALTHER-WERKE

Ferdinand Walther GmbH



Sales



Quality Management

Eisenberg, 08.06.2017

Customer:
Customer no.:
Order no.:
Type number:

Annotation:

- a) According to the EMC Directive for „electromagnetic compatibility of accessories“ of November 09, 1992, law gazette part I Z5702A and the a.m. EC regulations, the following elementary components do not require conformity with the EMC-Directive:
- Heavy Duty Connectors, Plugs, Sockets, Mechanical Switches - (our product line)
- b) According to the „Machinery Directives“ it is clarified that electrotechnical products which are parts or components of machineries have to be in conformity with the „Low Voltage Directive“ as stated above but not with the „Machinery Directive“.

WALTHER-WERKE
Ferdinand Walther GmbH

Ramsener Straße 6
67304 Eisenberg

www.walther-werke.de