

(DE) ACHTUNG!

Vor Beginn der Montagearbeiten lesen Sie bitte aufmerksam die Sicherheitshinweise!

(EN) WARNING!

Before assembling, please read carefully the safety instructions!

(NL) LET OP!

Lees de veiligheidsinstructies zorgvuldig door voordat u met de montage begint!

(FR) ATTENTION!

Avant le début des travaux de montage, prière de lire attentivement les consignes de sécurité

(IT) ATTENZIONE!

Prima di installare leggere attentamente l'avviso di sicurezza!

(ES) ATENCIÓN!

Antes de comenzar con los trabajos de montaje leer detenidamente los avisos de seguridad!

(PL) UWAGA!

Przed przystąpieniem do prac montażowych uważnie należy przeczytać wskazówki bezpieczeństwa!

(FI) HUOMIO!

Ennen asennustöiden aloittamista pyydämme Teitä lukemaan turvaohjeet huolellisesti!

(CZ) POZOR!

Než začnete provádět montážní práce, přečtěte si důkladně bezpečnostní pokyny!

(RU) ВНИМАНИЕ!

До начала монтажных работ внимательно прочтите эти указания по технике безопасности!

(GR) ΠΡΟΣΟΧΗ!

Πριν την διεξαγωγή της συναρμολόγησης διαβάστε προσεκτικά τις υποδείξεις ασφαλείας!

(RO) ATENȚIUNE!

A se citi cu atenție indicațiile privind siguranța, înainte de începerea montării!

(BG) ВНИМАНИЕ!

Преди да започнете работите по монтажа прочетете ВНИМАТЕЛНО унбТВаНИЕТо За безопасност!

(TR) DİKKAT!

Montaja başlamadan önce güvenli talimatnamesini titizlikle okuyunuz!

(HU) FLGYELEM!

A szerelési munkák megkezdése előtt figyelmesen olvassa el a biztonsági útmutatásokat!

(SV) OBS!

Läs säkerhetsanvisningarna noga innan du börjar med monteringsarbetena!

(HR) POZOR!

Prije početka montaže molimo pozorno pročitajte sigurnosne naputke!

(SL) POZOR!

Prosim, da pred zacetkom montaze, zaradi varnosti preberete vas navodila, ki so prilozena!

(SK) POZOR!

Pred tým ako začnete robiť montážne práce, prečítajte si dôkladne bezpečnostné pokyny!

(PT) CUIDADO!

Antes de iniciar os trabalhos de montagem por favor leia atentamente os avisos de segurança!

(BA) POZOR!

Prije početka montaže molimo pažljivo pročitajte sigurnosne upute!

(LT) DĖMESIO!

Norėdami saugiai ir teisingai sumontuoti šviestuv vadovaukitės šia instrukcija!

(ET) HOIATUS!

Enne monteerimist lugege ohutusjuhised tähelepanelikult läbi!

(DA) OBS!

Læs sikkerhedsinformationen nøje, før du monterer produktet!

(NO) ADVARSEL!

Les sikkerhetsinformasjonen nøye før du monterer produktet!

(LV) UZMANĪBU!

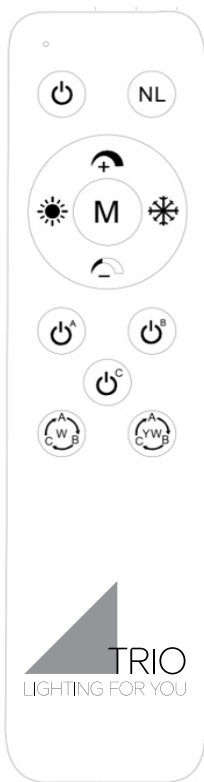
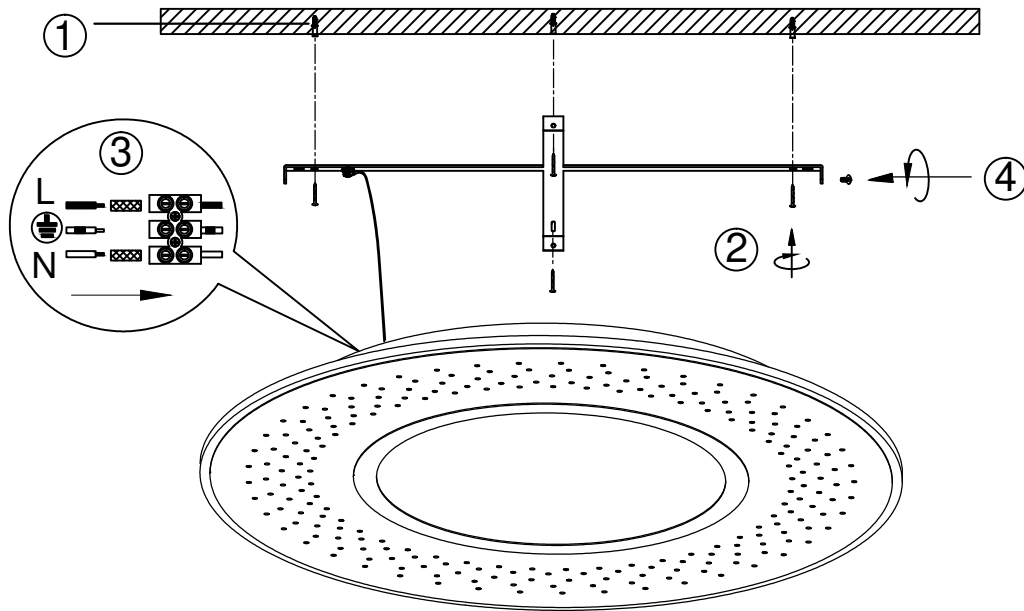
Pirms montāžas uzmanīgi izlasiet drošības norādījumus!

(SR) UPOZORENJE!

Prije početka montaže, pažljivo pročitajte sigurnosne upute!

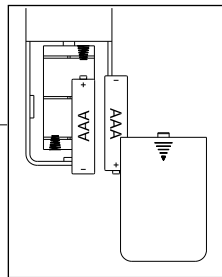
(UK) ПОПЕРЕДЖЕННЯ!

Перед розбиранням, будь ласка, уважно прочитайте інструкції з техніки безпеки!



230V~50Hz
1 x LED / 44W

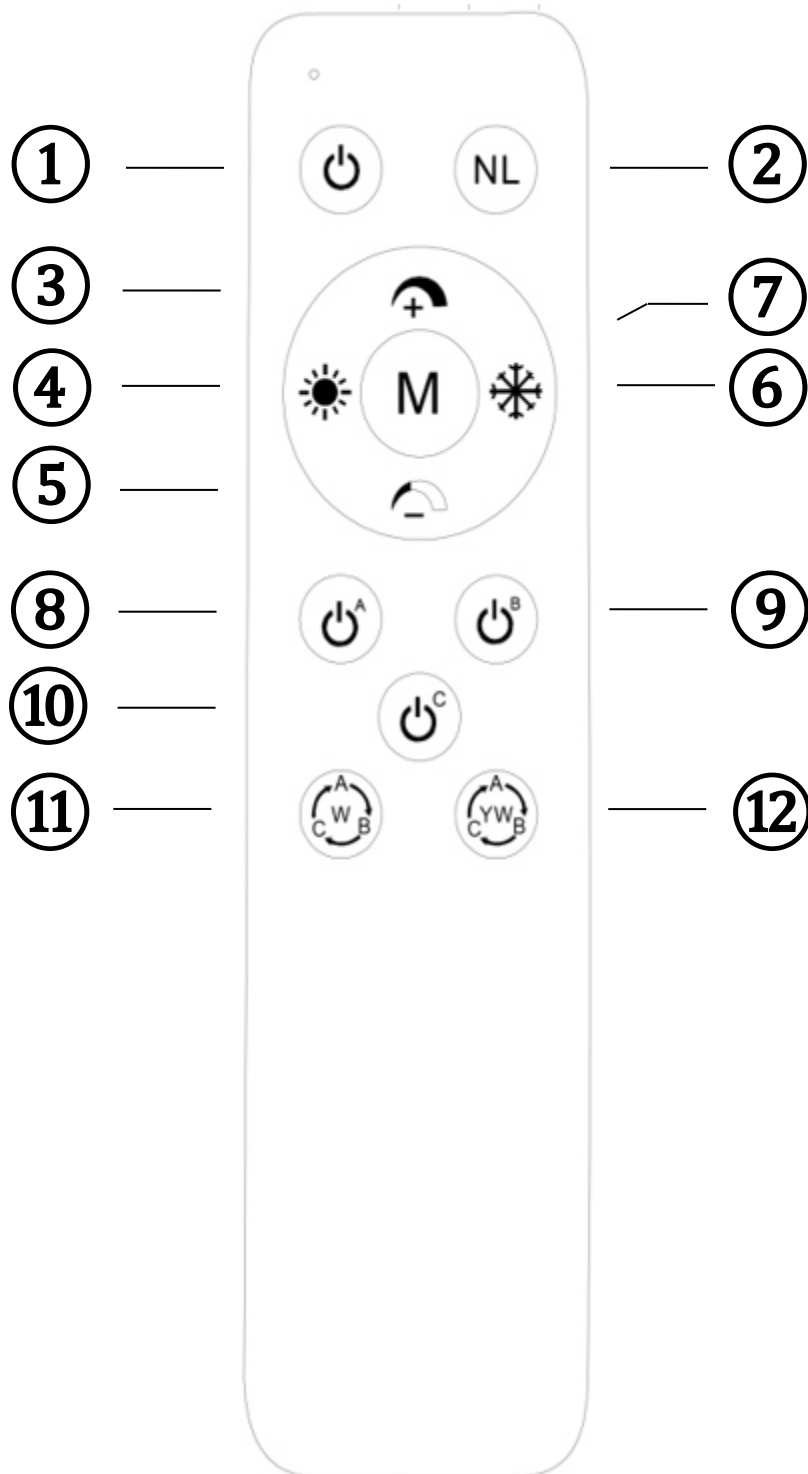
Frequency: 2.4GHz
Power < 1 Watt
Battery: 2 x AAA 1.5V



trio-lighting.com/
626910307



DE	Dieses Produkt enthält eine Lichtquelle(n) der Energieeffizienzklasse(n) E
EN	This product contains light source(s) of energy efficiency class(es) E
NL	Dit product bevat lichtbron(nen) van energiezuinigheid, klasse(n) E
FR	Ce produit contient une/des source(s) lumineuse(s) de classe(s) d'efficacité énergétique E
IT	Questo prodotto contiene fonte/i luminosa/e della/e classe/i di efficienza energetica E
ES	Este producto cuenta con fuente(s) luminosas de eficiencia energética de clase(s) E
PL	Produkt zawiera źródła światła o klasie(-ach) efektywności energetycznej E
FI	Tämä tuote sisältää valolähteitä, joiden energiatehokkuusluokka (tai luokat) on (ovat) E
CZ	Světelný zdroj/světelné zdroje tohoto produktu je/jsou v energetické třídě/energetických třídách E
RU	Этo изделие содержит источники света с классом энергопотребления E
GR	Αυτό το προϊόν περιέχει πηγές φωτός τάξης ενεργειακής απόδοσης E
RO	Acest produs conține sursă/surse de lumină cu clasă/clase de eficiență energetică E
BG	Този продукт съдържа светлинен(ни) източник(ци) с клас(ове) на енергийна ефективност E
TR	Bu üründe E enerjisi verimlilik sınıflarına ait ışık kaynakları bulunmaktadır
HU	Ez a termék E energiahatékonysági osztályba tartozó fényforrást tartalmaz
SV	Denna produkt innehåller ljuskällor i energieffektivitetsklass(er) E
HR	Ovaj proizvod ima izvore svjetla energetske učinkovitosti klase E
SL	Ta izdelek vsebuje svetlobne vire razredov energijske učinkovitosti E
SK	Toto zariadenie obsahuje svetelné zdroje triedy energetickej účinnosti E
PT	Este produto contém uma(s) fonte(s) de luz da(s) classe(s) de eficiência energética E
BA	Ovaj proizvod sadrži izvor(e) svjetlosti energetske efikasnosti klase(a) E
LT	Šiame gaminyje naudojamas šviesos šaltinis (-iai), priklausantis (-ys) energijos vartojimo efektyvumo klasei (-ėms) E
ET	See toode sisaldab E klassi(de) energiasäästlikkusega valgusallikat(id)
DA	Dette produkt indeholder lyskilde(r) af energimærkningsklassen(e) E
NO	Dette produktet inneholder lyskilde(r) til energieffektivitetsklassen(e) E
LV	Šis produkts satur enerģijas avota(-u) gaismas avotus(-us) E
SR	Ovaj proizvod sadrži izvor(e) svetlosti energetske efikasnosti klase(a) E
UK	Цей виріб містить джерела світла з класом енергоспоживання E



Funktionsbeschreibung ohne Fernbedienung

Es wird immer das zuletzt eingestellte Lichtszenario wiedergegeben (Memory-Funktion).

Mit dem Wandschalter können Sie die folgenden Lichtmodi auswählen:

- Helligkeit 100% 2700K
- Außenring mit Helligkeit 100% 2700K
- Licht in der Mitte: Helligkeit 100% 2700K
- Innenring mit Helligkeit 100% 2700K

Die Auswahl erfolgt durch kurzes ein und Ausschalten der Leuchten.

Die Lichteinstellung wird nach 10 Sekunden gespeichert.

Funktionsbeschreibung mit Fernbedienung

Es wird immer das zuletzt eingestellte Lichtszenario wiedergegeben (Memory-Funktion).

Alle Leuchten die sich im Sendebereich befinden, werden angesteuert.

Bedienung der Fernbedienung

1. Ein- / Aus-Taste
2. Nachtlicht
- 3 & 5. Helligkeitsregler: Die Regulierung erfolgt stufenweise. Durch kurzes Drücken lassen sich die einzelnen Stufen ansteuern. Durch dauerhaftes Drücken der Taste wird das Maximum bzw. Minimum an Helligkeit erreicht.
- 4 & 6. Die Regulierung erfolgt stufenweise. Durch kurzes Drücken lassen sich die einzelnen Stufen ansteuern. Durch dauerhaftes Drücken der Taste wird die wärmste bzw. kälteste Farbeinstellung erreicht.

7. Diese Taste ermöglicht das speichern von drei Zuständen. Drücken Sie die Taste für 3 Sekunden um die aktuelle Einstellung zu speichern. Das erfolgreiche Speichern bestätigt die Leuchte mit einem aufblinken. Die gespeicherten Zustände werden durch das längere drücken der Taste überschrieben.

8. Modus Gruppe A: Unabhängige Kontrolle des äußeren Rings. Durch kurzes drücken der Taste schalten Sie den Ring EIN/AUS. Um die Helligkeit und Farbtemperatur einzustellen, halten Sie die Taste 2-5 S. fest.

9. Modus Gruppe B: Unabhängige Kontrolle des mittleren Rings. Durch kurzes drücken der Taste schalten Sie den Ring EIN/AUS. Um die Helligkeit und Farbtemperatur einzustellen, halten Sie die Taste 2-5 S. fest.

10. Modus Gruppe C: Unabhängige Kontrolle des inneren Rings. Durch kurzes drücken der Taste schalten Sie den Ring EIN/AUS. Um die Helligkeit und Farbtemperatur einzustellen, halten Sie die Taste 2-5 S. fest.

11. Kaltlicht 6500K Zyklus: ganze Lampe voll hell -> äußerer Ring voll hell -> mittleres Licht voll hell -> innerer Ring voll hell. Drücken Sie die Dimmtasten 3-6 um die Helligkeit und Farbtemperatur einzustellen.

12. Mischlicht 4000K Zyklus: ganze Lampe voll hell -> äußerer Ring voll hell -> mittleres Licht voll hell -> innerer Ring voll hell. Drücken Sie die Dimmtasten 3-6 um die Helligkeit und Farbtemperatur einzustellen.

Fernbedienung einrichten

Um die Fernbedienung mit der Leuchte zu verbinden, müssen Sie wie folgt vorgehen. Zuerst lassen Sie die Leuchte mehr als 10 Sekunden aus. Danach schalten Sie die Leuchte ein und drücken innerhalb von drei Sekunden die Einschalt-Taste einmal und danach direkt die Nachtlicht-Taste einmal. Das erfolgreiche verbinden wird mit einem zweimaligen aufblinken der Leuchte bestätigt. Fangen Sie bitte von vorne an, wenn die Leuchte mit der Fernbedienung nicht gesteuert werden kann.

Um die Fernbedienung von der Leuchte zu trennen, müssen Sie wie folgt vorgehen. Zuerst lassen Sie die Leuchte mehr als 10 Sekunden aus. Danach schalten Sie die Leuchte ein und drücken innerhalb von drei Sekunden die Einschalt-Taste fünfmal. Die erfolgreiche Entkopplung wird mit einem vier maligen aufblinken der Leuchte bestätigt.

Konformitätserklärung

Hiermit erklärt Trio Leuchten GmbH, Gut Nierhof 17, D-59757 Arnsberg, dass dieses Produkt der Richtlinie 2014/53/EU entspricht. Der vollständige Text der EU-Konformitätserklärung ist unter der folgenden Internetadresse verfügbar:

Zum Artikel 6269193xx finden Sie die Erklärung unter <https://files.trio-lighting.com/ce-conformity/6269193xx.pdf>

Zum Artikel 6269103xx finden Sie die Erklärung unter <https://files.trio-lighting.com/ce-conformity/6269103xx.pdf>

Description of how the light works without the remote control unit

The most recently configured light settings is always displayed (memory effect)

By the wall switch you can choose the following light modes

- Brightness 100% 2700K
- Outer ring with brightness 100% 2700K
- Light in the middle: Brightness 100% 2700K
- Inner ring with brightness 100% 2700K

You can select it, with short turn on and turn off of the lamp.

The light settings will be saved after 10 seconds.

Description of how the light works with the remote control unit

The most recently configured light settings is always displayed (memory effect)

All lights that are in the transmission area are controlled.

Operation of the remote control

1. On/Off Button
2. Night light
- 3 & 5. Brightness regulator: The adjustment takes place in stages. By pressing for a short period, it is possible to control the individual stages. Pressing the button permanently results in the maximum or minimum brightness being reached.
- 4 & 6. The adjustment takes place in stages. By pressing for a short period, it is possible to control the individual stages. Pressing the button permanently results in the warmest or coldest colour setting being reached.

7. memory storage key: store three desired states of lamps.
lamp is in any state, long press this button for 3 seconds, until the lamp will flash once, release the button, the light remember the current state.
If there are more than 3 states (long press this key for the 4th time to memorize the current state and overwrite the first state, and so on, only the last 3 stored states will be memorized)

8. group A mode: Independent control for outer ring light, short press this key to control ON/OFF, long press this key for 2-5s, then adjust brightness and colour temperature

9. group B mode: Independent control for middle light, short press this key to control ON/OFF, long press this key for 2-5s, then adjust brightness and colour temperature

10. group C mode: Independent control for inner ring light, short press this key to control ON/OFF, long press this key for 2-5s, then adjust brightness and colour temperature

11. cold light 6500K cycle: whole lamp in full bright -> outer ring full bright -> middle light full bright -> inner ring full bright- cycle accordingly. press dimming keys 3-6 to adjust brightness and colour temperature

12. mix light 4000K cycle: whole lamp in full bright -> outer ring full bright -> middle light full bright -> inner ring full bright- cycle accordingly. press dimming keys 3-6 to adjust brightness and colour temperature

Set up remote control

Disconnect the power for more than 10 seconds, switch on the light and press the "power on" button, then press "night light" button within 3 seconds, the light will flash twice, the adjustment is successful, if not, try again.

Disconnect the power for more than 10 seconds, switch on the light and press the "power on" button 5 times within 3 seconds, the light will flash 4 times, clear function is successful.

Declaration of Conformity

Hereby, Trio Leuchten GmbH, Gut Nierhof 17, D-59757 Arnsberg, declares that this product is in compliance with Directive 2014/53/EU. The full text of the EU declaration of conformity is available at the following internet address:

Go to Article 6269193xx see the explanation below <https://files.trio-lighting.com/ce-conformity/6269193xx.pdf>

Go to Article 6269103xx see the explanation below <https://files.trio-lighting.com/ce-conformity/6269103xx.pdf>

Description des fonctions sans la télécommande

L'effet de lumière réglé en dernier est toujours restitué (effet mémoire).

À l'aide de l'interrupteur mural, vous pouvez choisir les modes d'éclairage suivants

- 100 % de luminosité 2700 K
- Anneau extérieur avec 100 % de luminosité 2700K
- Lumière centrale : Luminosité 100 % 2700K
- Anneau intérieur avec 100 % de luminosité 2700K

Vous pouvez le sélectionner en allumant et en éteignant brièvement la lampe.

Les paramètres de la lampe seront enregistrés après 10 secondes.

Description des fonctions avec la télécommande

L'effet de lumière réglé en dernier est toujours restitué (effet mémoire).

Toutes les lumières qui se trouvent dans la plage de transmission sont contrôlées.

Utilisation de la télécommande

1. Bouton de marche/arrêt
2. Veilleuse
- 3 & 5. Régulateur de luminosité : Ce réglage se fait par paliers. Les différents degrés se règlent par une légère pression sur la touche. En appuyant en continu sur la touche, on atteint la luminosité maximale ou minimale.
- 4 & 6. Ce réglage se fait par paliers. Les différents degrés se règlent par une légère pression sur la touche. En appuyant en continu sur la touche, on atteint le réglage le plus chaud ou le plus froid de la couleur.

7. clé USB : stocker trois états souhaités de lampes.

la lampe est dans un des états, appuyer long sur ce bouton pendant 3 secondes, jusqu'à ce que la lampe clignote une fois, relâcher le bouton, la lampe mémorise l'état actuel.

S'il y a plus de 3 états (appuyer long sur cette touche pour la 4e fois pour mémoriser l'état actuel et écraser le premier état, et ainsi de suite, seuls les 3 derniers états stockés seront mémorisés)

8. Mode du groupe A : commande indépendante de la lumière de l'anneau externe, appuyer court sur cette touche pour ACTIVER/DESACTIVER la commande, appuyer long sur cette touche de 2 à 5 secondes, puis régler la luminosité et la température de la couleur

9. Mode du groupe B : commande indépendante de la lumière centrale, appuyer court sur cette touche pour ACTIVER/DESACTIVER la commande, appuyer long sur cette touche de 2 à 5 secondes, puis régler la luminosité et la température de la couleur

10. Mode du groupe C : commande indépendante de la lumière de l'anneau interne, appuyer court sur cette touche pour ACTIVER/DESACTIVER la commande, appuyer long sur cette touche de 2 à 5 secondes, puis régler la luminosité et la température de la couleur

11. cycle de lumière froide 6500K : toute la lampe en luminosité totale -> luminosité totale de l'anneau externe -> luminosité totale de la lumière centrale -> luminosité totale de l'anneau interne- cycle en fonction.
appuyer sur les touches de variation 3-6 pour régler la luminosité et la température de la couleur

12. cycle de lumière froide 6500K : toute la lampe en luminosité totale -> luminosité totale de l'anneau externe -> luminosité totale de la lumière centrale -> luminosité totale de l'anneau interne- cycle en fonction.
appuyer sur les touches de variation 3-6 pour régler la luminosité et la température de la couleur

Régler la télécommande

Déconnecter l'alimentation pendant plus de 10 secondes, allumer la lampe et appuyer sur le bouton "power on (Alimentation)", puis appuyer sur le bouton "night light (lumière nocturne)" dans les 3 secondes, la lumière clignotera 2 fois, le réglage est réussi, sinon réessayer.

Déconnecter l'alimentation pendant plus de 10 secondes, allumer la lampe et appuyer 5 fois sur le bouton "power on (Alimentation)" dans les 3 secondes, la lumière clignotera 4 fois, la fonction d'effacement est réussie.

Déclaration de conformité

La société Trio Leuchten GmbH, sise à Gut Nierhof 17, D-59757 Arnsberg, déclare par la présente que ce produit est conforme à la directive 2014/53/EU. Le texte intégral de la déclaration de conformité de l'UE est disponible à l'adresse suivante :

Aller à l'article 6269193xx voir l'explication ci-dessous <https://files.trio-lighting.com/ce-conformity/6269193xx.pdf>

Aller à l'article 6269103xx voir l'explication ci-dessous <https://files.trio-lighting.com/ce-conformity/6269103xx.pdf>

Beschrijving van hoe de lamp werkt zonder de afstandsbediening

Er wordt altijd het laatst ingestelde lichtscenario weergegeven (Memory-effect).

Met de wandschakelaar kunt u de volgende verlichtingsmodi kiezen

- Felheid 100% 2700K
- Buitenring met 100% helderheid van 2700K
- Licht in het midden: helderheid 100% 2700K
- Binnenring met 100% helderheid van 2700K

Selecteren door kort in- en uitschakelen van de lamp.

De lichtinstellingen worden na 10 seconden bewaard.

Beschrijving van hoe de lamp werkt met de afstandsbediening

Er wordt altijd het laatst ingestelde lichtscenario weergegeven (Memory-effect).

Alle lichten die zich in het zendbereik bevinden, worden aangestuurd.

Bediening van de afstandsbediening

1. Aan-/uitknop
2. Nachtlamp
- 3 & 5. Helderheidsregelaar: de aanpassing verloopt in fases. Door kort te drukken, kunnen de individuele fases beheerd worden. Door permanent op de toets te drukken wordt de maximale of minimale helderheid bereikt.
- 4 & 6. De aanpassing verloopt in fases. Door kort te drukken kunnen de individuele fases beheerd worden. Door de toets permanent in te drukken wordt de warmste of koudste kleurinstelling bereikt.

7. toets geheugenopslag: sla drie gewenste lampstadia op.
lamp is in elk stadium, druk deze knop 3 seconden lang in, tot de lamp eenmaal knippert, laat de knop los, de verlichting herinnert het huidige stadium.

Wanneer er meer dan 3 stadia zijn (druk deze toets voor de 4de keer lang in om het huidige stadium te onthouden en overschrijf het eerste stadium, en zo verder, enkel de laatste 3 opgeslagen stadia worden onthouden)

8. groep A-modus: onafhankelijke regeling voor buitenring licht, druk deze toets kort in om AAN/UIT te regelen, druk deze toets lang in gedurende 2-5 sec., pas dan helderheid en kleurtemperatuur aan

9. groep B-modus: onafhankelijke regeling voor licht midden, druk deze toets kort in om AAN/UIT te regelen, druk deze toets lang in gedurende 2-5 sec., pas dan helderheid en kleurtemperatuur aan

10. groep C-modus: onafhankelijke regeling voor binnenring licht, druk deze toets kort in om AAN/UIT te regelen, druk deze toets lang in gedurende 2-5 sec., pas dan helderheid en kleurtemperatuur aan

11. koud licht 6500K-cyclus: hele lamp in volledig helder -> buitenring volledig helder -> licht midden volledig helder -> binnerring volledig helder- cyclus in overeenstemming.

Druk dimmende toetsen 3-6 in om helderheid en kleurtemperatuur aan te passen

12. meng licht 4000K-cyclus: hele lamp in volledig helder -> buitenring volledig helder -> licht midden volledig helder -> binnerring volledig helder- cyclus in overeenstemming.

Druk dimmende toetsen 3-6 in om helderheid en kleurtemperatuur aan te passen

Afstandsbediening instellen

Ontkoppel de stroom voor meer dan 10 seconden, schakel het licht aan en druk om de "power on (stroom aan)"-toets, druk dan "night light (nachtlicht)"-toets in binnen 3 seconden, het licht knippert tweemaal, de aanpassing is een succes, indien niet probeer opnieuw.

Ontkoppel de stroom voor meer dan 10 seconden, schakel het licht aan en druk de "power on (stroom aan)"-toets 5-maal in binnen 3 seconden, het licht zal 4-maal knippen, de functie is een succes.

Verklaring van conformiteit

Trio Leuchten GmbH, Gut Nierhof 17, D-59757 Arnsberg verklaart hiermee dat het product voldoet aan de richtlijn 2014/53/EU. De volledige tekst van de Europese verklaring van conformiteit is beschikbaar op het volgende internetadres :

Ga naar artikel 6269193xx zie de uitleg hieronder <https://files.trio-lighting.com/ce-conformity/6269193xx.pdf>

Ga naar artikel 6269103xx zie de uitleg hieronder <https://files.trio-lighting.com/ce-conformity/6269103xx.pdf>

Popis toho, jak světlo funguje bez jednotky dálkového ovládání

Reprodukuje se vždy naposledy nastavený scénář osvětlení (paměťový efekt)

Pomocí nástěnného spínače můžete zvolit následující režimy osvětlení

- Jas 100 % 2700K
- Vnější prstenec s jasem 100 % 2700K
- Světlo uprostřed: 100% jas, 2700K
- Vnitřní prstenec s jasem 100 % 2700K

Můžete si je vybrat, s krátkým zapnutím a vypnutím lampy.

Nastavení světla se uloží po 10 vteřinách.

Popis toho, jak světlo funguje s jednotkou dálkového ovládání

Reprodukuje se vždy naposledy nastavený scénář osvětlení (paměťový efekt)

Ovládná jsou všechna světla, která jsou v dosahu přenosu.

Funkce dálkového ovladače

- Tlačítko On/Off
- Noční světlo

3 & 5. Regulator jasu: Nastavení probíhá v několika fázích. Jednotlivé fáze je možno

ovládat krátkodobým stiskem. Trvalý stisk tlačítka vede k dosažení maximálního nebo minimálního jasu.

4 & 6. Nastavení probíhá v několika fázích. Jednotlivé fáze je možno ovládat krátkodobým stiskem. Trvalý stisk tlačítka vyústí v dosažení nastavení nejteplejších a nejméně chladných barev.

7. Paměťové tlačítko: Umožňuje uložit tři požadované režimy lamp. Zatímco je lampa v jakémkoli režimu, přidržíte toto tlačítko po dobu 3 vteřin, dokud lampa jednou neblikne a poté tlačítko uvolníte. Světlo si nyní pamatuje aktuální režim. Pokud jsou uloženy více než 3 režimy (Počtvrté dlouze stisknete toto tlačítko, aby se do paměti uložil nový aktuální režim a zároveň přepsal první režim a tak dále. Zapamatují se pouze poslední 3 uložené režimy.)

8. Režim skupiny A: Nezávislé ovládání světla vnějšího kruhu. Krátkým stisknutím tohoto tlačítka zapnete/vypnete. Dlouhým stisknutím tohoto tlačítka po dobu 2–5 vteřin můžete nastavit jas a teploty barev.

9. Režim skupiny B: Nezávislé ovládání pro střední světlo. Krátkým stisknutím tohoto tlačítka světlo zapnete/vypnete. Dlouhým stisknutím tohoto tlačítka po dobu 2–5 vteřin můžete nastavit jas a teploty barev.

10. Režim skupiny C: Nezávislé ovládání světla vnitřního kruhu. Krátkým stisknutím tohoto tlačítka zapnete/vypnete. Dlouhým stisknutím tohoto tlačítka po 2–5 s přejdete do menu, kde můžete nastavit jas a teploty barev.

11. Cyklus studeného světla 6500K: Celá lampa je nastavená na jasný svit -> vnější prstenec v plném jasu -> střední světlo v plném jasu -> vnitřní prstenec v plném jasu – cyklus probíhá odpovídajícím způsobem. Stisknete stmivací klávesy 3–6 pro nastavení jasu a teploty barev.

12. Cyklus míkovaného světla 4000K: Celá lampa je nastavená na jasný svit -> vnější prstenec v plném jasu -> střední světlo v plném jasu -> vnitřní prstenec v plném jasu – cyklus probíhá odpovídajícím způsobem. Stisknete stmivací klávesy 3–6 pro nastavení jasu a teploty barev.

Zřízení dálkového ovladače

Odpojte napájení na dobu delší než 10 vteřin, zapněte světlo a stiskněte tlačítko „power on (Zapnout)“, poté stiskněte a po dobu 3 vteřin přidržíte tlačítko „night light (Noční světlo)“, pokud světlo 2krát blikne, nastavení je úspěšné, pokud ne, zkuste to ještě jednou.

Odpojte napájení na dobu delší než 10 vteřin, zapněte světlo a 5krát během 3 vteřin stiskněte tlačítko „power on (Zapnout)“, pokud světlo 4krát blikne, funkce vymazání proběhla úspěšně.

Odpojte napájení na dobu delší než 10 vteřin, zapněte světlo a 5krát během 3 vteřin stiskněte tlačítko „power on (Zapnout)“, pokud světlo 4krát blikne, funkce vymazání proběhla úspěšně.

Odpojte napájení na dobu delší než 10 vteřin, zapněte světlo a 5krát během 3 vteřin stiskněte tlačítko „power on (Zapnout)“, pokud světlo 4krát blikne, funkce vymazání proběhla úspěšně.

Odpojte napájení na dobu delší než 10 vteřin, zapněte světlo a 5krát během 3 vteřin stiskněte tlačítko „power on (Zapnout)“, pokud světlo 4krát blikne, funkce vymazání proběhla úspěšně.

Odpojte napájení na dobu delší než 10 vteřin, zapněte světlo a 5krát během 3 vteřin stiskněte tlačítko „power on (Zapnout)“, pokud světlo 4krát blikne, funkce vymazání proběhla úspěšně.

Odpojte napájení na dobu delší než 10 vteřin, zapněte světlo a 5krát během 3 vteřin stiskněte tlačítko „power on (Zapnout)“, pokud světlo 4krát blikne, funkce vymazání proběhla úspěšně.

Odpojte napájení na dobu delší než 10 vteřin, zapněte světlo a 5krát během 3 vteřin stiskněte tlačítko „power on (Zapnout)“, pokud světlo 4krát blikne, funkce vymazání proběhla úspěšně.

Odpojte napájení na dobu delší než 10 vteřin, zapněte světlo a 5krát během 3 vteřin stiskněte tlačítko „power on (Zapnout)“, pokud světlo 4krát blikne, funkce vymazání proběhla úspěšně.

Odpojte napájení na dobu delší než 10 vteřin, zapněte světlo a 5krát během 3 vteřin stiskněte tlačítko „power on (Zapnout)“, pokud světlo 4krát blikne, funkce vymazání proběhla úspěšně.

Odpojte napájení na dobu delší než 10 vteřin, zapněte světlo a 5krát během 3 vteřin stiskněte tlačítko „power on (Zapnout)“, pokud světlo 4krát blikne, funkce vymazání proběhla úspěšně.

Odpojte napájení na dobu delší než 10 vteřin, zapněte světlo a 5krát během 3 vteřin stiskněte tlačítko „power on (Zapnout)“, pokud světlo 4krát blikne, funkce vymazání proběhla úspěšně.

Odpojte napájení na dobu delší než 10 vteřin, zapněte světlo a 5krát během 3 vteřin stiskněte tlačítko „power on (Zapnout)“, pokud světlo 4krát blikne, funkce vymazání proběhla úspěšně.

Odpojte napájení na dobu delší než 10 vteřin, zapněte světlo a 5krát během 3 vteřin stiskněte tlačítko „power on (Zapnout)“, pokud světlo 4krát blikne, funkce vymazání proběhla úspěšně.

Odpojte napájení na dobu delší než 10 vteřin, zapněte světlo a 5krát během 3 vteřin stiskněte tlačítko „power on (Zapnout)“, pokud světlo 4krát blikne, funkce vymazání proběhla úspěšně.

Odpojte napájení na dobu delší než 10 vteřin, zapněte světlo a 5krát během 3 vteřin stiskněte tlačítko „power on (Zapnout)“, pokud světlo 4krát blikne, funkce vymazání proběhla úspěšně.

Odpojte napájení na dobu delší než 10 vteřin, zapněte světlo a 5krát během 3 vteřin stiskněte tlačítko „power on (Zapnout)“, pokud světlo 4krát blikne, funkce vymazání proběhla úspěšně.

Odpojte napájení na dobu delší než 10 vteřin, zapněte světlo a 5krát během 3 vteřin stiskněte tlačítko „power on (Zapnout)“, pokud světlo 4krát blikne, funkce vymazání proběhla úspěšně.

Odpojte napájení na dobu delší než 10 vteřin, zapněte světlo a 5krát během 3 vteřin stiskněte tlačítko „power on (Zapnout)“, pokud světlo 4krát blikne, funkce vymazání proběhla úspěšně.

Odpojte napájení na dobu delší než 10 vteřin, zapněte světlo a 5krát během 3 vteřin stiskněte tlačítko „power on (Zapnout)“, pokud světlo 4krát blikne, funkce vymazání proběhla úspěšně.

Odpojte napájení na dobu delší než 10 vteřin, zapněte světlo a 5krát během 3 vteřin stiskněte tlačítko „power on (Zapnout)“, pokud světlo 4krát blikne, funkce vymazání proběhla úspěšně.

Odpojte napájení na dobu delší než 10 vteřin, zapněte světlo a 5krát během 3 vteřin stiskněte tlačítko „power on (Zapnout)“, pokud světlo 4krát blikne, funkce vymazání proběhla úspěšně.

Odpojte napájení na dobu delší než 10 vteřin, zapněte světlo a 5krát během 3 vteřin stiskněte tlačítko „power on (Zapnout)“, pokud světlo 4krát blikne, funkce vymazání proběhla úspěšně.

Odpojte napájení na dobu delší než 10 vteřin, zapněte světlo a 5krát během 3 vteřin stiskněte tlačítko „power on (Zapnout)“, pokud světlo 4krát blikne, funkce vymazání proběhla úspěšně.

Odpojte napájení na dobu delší než 10 vteřin, zapněte světlo a 5krát během 3 vteřin stiskněte tlačítko „power on (Zapnout)“, pokud světlo 4krát blikne, funkce vymazání proběhla úspěšně.

Odpojte napájení na dobu delší než 10 vteřin, zapněte světlo a 5krát během 3 vteřin stiskněte tlačítko „power on (Zapnout)“, pokud světlo 4krát blikne, funkce vymazání proběhla úspěšně.

Odpojte napájení na dobu delší než 10 vteřin, zapněte světlo a 5krát během 3 vteřin stiskněte tlačítko „power on (Zapnout)“, pokud světlo 4krát blikne, funkce vymazání proběhla úspěšně.

Odpojte napájení na dobu delší než 10 vteřin, zapněte světlo a 5krát během 3 vteřin stiskněte tlačítko „power on (Zapnout)“, pokud světlo 4krát blikne, funkce vymazání proběhla úspěšně.

Odpojte napájení na dobu delší než 10 vteřin, zapněte světlo a 5krát během 3 vteřin stiskněte tlačítko „power on (Zapnout)“, pokud světlo 4krát blikne, funkce vymazání proběhla úspěšně.

Odpojte napájení na dobu delší než 10 vteřin, zapněte světlo a 5krát během 3 vteřin stiskněte tlačítko „power on (Zapnout)“, pokud světlo 4krát blikne, funkce vymazání proběhla úspěšně.

Odpojte napájení na dobu delší než 10 vteřin, zapněte světlo a 5krát během 3 vteřin stiskněte tlačítko „power on (Zapnout)“, pokud světlo 4krát blikne, funkce vymazání proběhla úspěšně.

Odpojte napájení na dobu delší než 10 vteřin, zapněte světlo a 5krát během 3 vteřin stiskněte tlačítko „power on (Zapnout)“, pokud světlo 4krát blikne, funkce vymazání proběhla úspěšně.

Odpojte napájení na dobu delší než 10 vteřin, zapněte světlo a 5krát během 3 vteřin stiskněte tlačítko „power on (Zapnout)“, pokud světlo 4krát blikne, funkce vymazání proběhla úspěšně.

Odpojte napájení na dobu delší než 10 vteřin, zapněte světlo a 5krát během 3 vteřin stiskněte tlačítko „power on (Zapnout)“, pokud světlo 4krát blikne, funkce vymazání proběhla úspěšně.

Odpojte napájení na dobu delší než 10 vteřin, zapněte světlo a 5krát během 3 vteřin stiskněte tlačítko „power on (Zapnout)“, pokud světlo 4krát blikne, funkce vymazání proběhla úspěšně.

Odpojte napájení na dobu delší než 10 vteřin, zapněte světlo a 5krát během 3 vteřin stiskněte tlačítko „power on (Zapnout)“, pokud světlo 4krát blikne, funkce vymazání proběhla úspěšně.

Odpojte napájení na dobu delší než 10 vteřin, zapněte světlo a 5krát během 3 vteřin stiskněte tlačítko „power on (Zapnout)“, pokud světlo 4krát blikne, funkce vymazání proběhla úspěšně.

Описание работы светильника без пульта дистанционного управления

Всегда активируются настройки освещения, заданные в последний раз («эффект памяти»).

С помощью настенного выключателя можно выбрать следующие режимы освещения

- Яркость 100% 2700K
- Яркость наружного кольца составляет 2700 K при 100%
- Освещение по центру: яркость составляет 2700 K при 100%
- Яркость внутреннего кольца составляет 2700 K при 100%

Выбор указанного режима осуществляется путем быстрого включения и выключения лампы.

Настройки освещения будут сохранены через 10 с.

Описание работы светильника с пультом дистанционного управления

Всегда активируются настройки освещения, заданные в последний раз («эффект памяти»).

Все фары, которые находятся в диапазоне передачи, контролируются.

Порядок работы с пультом дистанционного управления

- Кнопка включения/выключения
- Night light

3 & 5. Регулятор интенсивности освещения: В данном изделии реализована возможность ступенчатого регулирования. Кратковременное нажатие кнопки позволяет контролировать отдельные этапы процесса регулирования. Длительное нажатие указанной кнопки позволяет установить максимальный или минимальный уровень освещенности.

4 & 6. В данном изделии реализована возможность ступенчатого регулирования. Кратковременное нажатие данной кнопки позволяет контролировать отдельные этапы процесса регулирования. Длительное нажатие указанной кнопки позволяет установить максимально теплый или холодный цвет.

7. Кнопка сохранения в памяти: сохраняет в памяти три настроенных режима работы лампы. В любом режиме работы лампы: нажмите длительным нажатием эту кнопку (держите ее нажатой 3 с) и отпустите ее после того, как она мигнет один раз, чтобы запомнить текущий режим. Если количество режимов превышает 3, нажмите эту кнопку длительным нажатием в 4 раз, чтобы запомнить этот режим вместо первого, и так далее (в памяти можно хранить только 3 последних режима).

8. Режим группы A (независимое регулирование внешнего кольца): нажмите коротким нажатием эту кнопку, чтобы включить или выключить освещение (ON/OFF), нажмите эту кнопку долгим нажатием на 2-5 с, а затем отрегулируйте яркость и температуру цвета.

9. Режим группы B (независимое регулирование среднего кольца): нажмите коротким нажатием эту кнопку, чтобы включить или выключить освещение (ON/OFF), нажмите эту кнопку долгим нажатием на 2-5 с, а затем отрегулируйте яркость и температуру цвета.

10. Режим группы C (независимое регулирование внутреннего кольца): нажмите коротким нажатием эту кнопку, чтобы включить или выключить освещение (ON/OFF), нажмите эту кнопку долгим нажатием на 2-5 с, а затем отрегулируйте яркость и температуру цвета.

11. Цикл переключения в режиме холодного света 6500 K: максимальная яркость всей лампы -> максимальная яркость внешнего кольца -> максимальная яркость среднего кольца -> максимальная яркость внутреннего кольца. Регулировка яркости и температуры цвета выполняется кнопками уменьшения яркости 3-6

12. Цикл переключения в режиме смешанного света 4000 K: максимальная яркость всей лампы -> максимальная яркость внешнего кольца -> максимальная яркость среднего кольца -> максимальная яркость внутреннего кольца. Регулировка яркости и температуры цвета выполняется кнопками уменьшения яркости 3-6

Настройка пульта дистанционного управления

Отключите питание более чем на 10 с, включите освещение и нажмите "power on (кнопку питания)", а затем нажмите кнопку "ночника (night light)" и удерживайте ее нажатой 3 с. При этом свет дважды мигнет, если настройка выполнена успешно. В противном случае повторите попытку.

Отключите питание более чем на 10 с, включите освещение и нажмите "power on (кнопку питания)" 5 раз на протяжении 3 с. Если очистка выполнена успешно, свет мигнет 4 раза.

Отключите питание более чем на 10 с, включите освещение и нажмите "power on (кнопку питания)" 5 раз на протяжении 3 с. Если очистка выполнена успешно, свет мигнет 4 раза.

Отключите питание более чем на 10 с, включите освещение и нажмите "power on (кнопку питания)" 5 раз на протяжении 3 с. Если очистка выполнена успешно, свет мигнет 4 раза.

Отключите питание более чем на 10 с, включите освещение и нажмите "power on (кнопку питания)" 5 раз на протяжении 3 с. Если очистка выполнена успешно, свет мигнет 4 раза.

Отключите питание более чем на 10 с, включите освещение и нажмите "power on (кнопку питания)" 5 раз на протяжении 3 с. Если очистка выполнена успешно, свет мигнет 4 раза.

Отключите питание более чем на 10 с, включите освещение и нажмите "power on (кнопку питания)" 5 раз на протяжении 3 с. Если очистка выполнена успешно, свет мигнет 4 раза.

Отключите питание более чем на 10 с, включите освещение и нажмите "power on (кнопку питания)" 5 раз на протяжении 3 с. Если очистка выполнена успешно, свет мигнет 4 раза.

Отключите питание более чем на 10 с, включите освещение и нажмите "power on (кнопку питания)" 5 раз на протяжении 3 с. Если очистка выполнена успешно, свет мигнет 4 раза.

Отключите питание более чем на 10 с, включите освещение и нажмите "power on (кнопку питания)" 5 раз на протяжении 3 с. Если очистка выполнена успешно, свет мигнет 4 раза.

Отключите питание более чем на 10 с, включите освещение и нажмите "power on (кнопку питания)" 5 раз на протяжении 3 с. Если очистка выполнена успешно, свет мигнет 4 раза.

Отключите питание более чем на 10 с, включите освещение и нажмите "power on (кнопку питания)" 5 раз на протяжении 3 с. Если очистка выполнена успешно, свет мигнет 4 раза.

Отключите питание более чем на 10 с, включите освещение и нажмите "power on (кнопку питания)" 5 раз на протяжении 3 с. Если очистка выполнена успешно, свет мигнет 4 раза.

Отключите питание более чем на 10 с, включите освещение и нажмите "power on (кнопку питания)" 5 раз на протяжении 3 с. Если очистка выполнена успешно, свет мигнет 4 раза.

Отключите питание более чем на 10 с, включите освещение и нажмите "power on (кнопку питания)" 5 раз на протяжении 3 с. Если очистка выполнена успешно, свет мигнет 4 раза.

Отключите питание более чем на 10 с, включите освещение и нажмите "power on (кнопку питания)" 5 раз на протяжении 3 с. Если очистка выполнена успешно, свет мигнет 4 раза.

Отключите питание более чем на 10 с, включите освещение и нажмите "power on (кнопку питания)" 5 раз на протяжении 3 с. Если очистка выполнена успешно, свет мигнет 4 раза.

Отключите питание более чем на 10 с, включите освещение и нажмите "power on (кнопку питания)" 5 раз на протяжении 3 с. Если очистка выполнена успешно, свет мигнет 4 раза.

Отключите питание более чем на 10 с, включите освещение и нажмите "power on (кнопку питания)" 5 раз на протяжении 3 с. Если очистка выполнена успешно, свет мигнет 4 раза.

Отключите питание более чем на 10 с, включите освещение и нажмите "power on (кнопку питания)" 5 раз на протяжении 3 с. Если очистка выполнена успешно, свет мигнет 4 раза.

Отключите питание более чем на 10 с, включите освещение и нажмите "power on (кнопку питания)" 5 раз на протяжении 3 с. Если очистка выполнена успешно, свет мигнет 4 раза.

Отключите питание более чем на 10 с, включите освещение и нажмите "power on (кнопку питания)" 5 раз на протяжении 3 с. Если очистка выполнена успешно, свет мигнет 4 раза.

Отключите питание более чем на 10 с, включите освещение и нажмите "power on (кнопку питания)" 5 раз на протяжении 3 с. Если очистка выполнена успешно, свет мигнет 4 раза.

Отключите питание более чем на 10 с, включите освещение и нажмите "power on (кнопку питания)" 5 раз на протяжении 3 с. Если очистка выполнена успешно, свет мигнет 4 раза.

Отключите питание более чем на 10 с, включите освещение и нажмите "power on (кнопку питания)" 5 раз на протяжении 3 с. Если очистка выполнена успешно, свет мигнет 4 раза.

Отключите питание более чем на 10 с, включите освещение и нажмите "power on (кнопку питания)" 5 раз на протяжении 3 с. Если очистка выполнена успешно, свет мигнет 4 раза.

Отключите питание более чем на 10 с, включите освещение и нажмите "power on (кнопку питания)" 5 раз на протяжении 3 с. Если очистка выполнена успешно, свет мигнет 4 раза.

Отключите питание более чем на 10 с, включите освещение и нажмите "power on (кнопку питания)" 5 раз на протяжении 3 с. Если очистка выполнена успешно, свет мигнет 4 раза.

Отключите питание более чем на 10 с, включите освещение и нажмите "power on (кнопку питания)" 5 раз на протяжении 3 с. Если очистка выполнена успешно, свет мигнет 4 раза.

Отключите питание более чем на 10 с, включите освещение и нажмите "power on (кнопку питания)" 5 раз на протяжении 3 с. Если очистка выполнена успешно, свет мигнет 4 раза.

Отключите питание более чем на 10 с, включите освещение и нажмите "power on (кнопку питания)" 5 раз на протяжении 3 с. Если очистка выполнена успешно, свет мигнет 4 раза.

Отключите питание более чем на 10 с, включите освещение и нажмите "power on (кнопку питания)" 5 раз на протяжении 3 с. Если очистка выполнена успешно, свет мигнет 4 раза.

Отключите питание более чем на 10 с, включите освещение и нажмите "power on (кнопку питания)" 5 раз на протяжении 3 с. Если очистка выполнена успешно, свет мигнет 4 раза.

Отключите питание более чем на 10 с, включите освещение и нажмите "power on (кнопку питания)" 5 раз на протяжении 3 с. Если очистка выполнена успешно, свет мигнет 4 раза.

Отключите питание более чем на 10 с, включите освещение и нажмите "power on (кнопку питания)" 5 раз на протяжении 3 с. Если очистка выполнена успешно, свет мигнет 4 раза.

Отключите питание более чем на 10 с, включите освещение и нажмите "power on (кнопку питания)" 5 раз на протяжении 3 с. Если очистка выполнена успешно, свет мигнет 4 раза.

Отключите питание более чем на 10 с, включите освещение и нажмите "power on (кнопку питания)" 5 раз на протяжении 3 с. Если очистка выполнена успешно, свет мигнет 4 раза.

Περιγραφή του τρόπου λειτουργίας του φωτιστικού σύσματος χωρίς την μονάδα απομακρυσμένου ελέγχου
Αναγράφεται πάντα το τελευταίο ρυθμιζόμενο σενάριο φωτισμού (εφέ μνήμης).

Στον επιτοίχιο διακόπτη μπορείτε να επιλέξετε μεταξύ των ακόλουθων λειτουργιών φωτισμού

- Φωτεινότητα 100% 2700K
- Εξωτερικός δακτύλιος με φωτεινότητα 100% 2700K
- Φως στη μέση: Φωτεινότητα 100% 2700K
- Εσωτερικός δακτύλιος με φωτεινότητα 100% 2700K

Μπορείτε να πραγματοποιήσετε την επιλογή σας ανάβοντας και σβήνοντας τη λάμπα.

Οι ρυθμίσεις φωτισμού θα αποθηκευτούν μετά από 10 δευτερόλεπτα.

Περιγραφή του τρόπου λειτουργίας του φωτιστικού σύσματος με την μονάδα απομακρυσμένου ελέγχου

Αναγράφεται πάντα το τελευταίο ρυθμιζόμενο σενάριο φωτισμού (εφέ μνήμης).

Όλα τα φώτα που βρίσκονται στην περιοχή μετάδοσης ελέγχονται.

Λειτουργία του τηλεχειριστηρίου

- Κουμπί On/Off
- Νυκτερινός φωτισμός
- 3 & 5. Ρυθμιστής φωτεινότητας: Η ρύθμιση πραγματοποιείται σε στάδια. Με σύστημα πάτημα είναι δυνατός ο έλεγχος των επιμέρους σταδίων. Με παραπεταμένο πάτημα επιτυγχάνεται η μέγιστη ή η ελάχιστη δυνατή φωτεινότητα.

4 & 6. Η ρύθμιση πραγματοποιείται σε στάδια. Με σύστημα πάτημα είναι δυνατός ο έλεγχος των πημέρους σταδίων. Με παραπεταμένο πάτημα επιτυγχάνεται η ρύθμιση στο θερμότερο ή υψότερο δυνατό χρώμα.

7. κλειδί αποθήκευσης μνήμης: αποθηκεύστε τρεις επιθυμητές καταστάσεις λαμπτήρων. Ο λαμπτήρας είναι σε οποιαδήποτε κατάσταση, πατήστε παραπεταμένα αυτό το κουμπί για 3 δευτερόλεπτα, έως ότου ο λαμπτήρας αναβοβλίζει μία φορά, αφήστε το κουμπί, το φως βυθνείται την τρέχουσα κατάσταση.

Εάν υπάρχουν περισσότερες από 3 καταστάσεις (πατήστε παραπεταμένα αυτό το κουμπί για 4η φορά για να απομνημονεύσετε την τρέχουσα κατάσταση και να αντικαταστήσετε την πρώτη κατάσταση και ούτω καθεξής, μόνο οι τελευταίες 3 αποθηκευμένες καταστάσεις θα απομνημονεύονται)

8. Λειτουργία ομάδας A: Ανεξάρτητος έλεγχος για φως εξωτερικού δακτυλίου, πατήστε σύνουμα αυτό το κουμπί για έλεγχο ON/OFF, πατήστε παραπεταμένα αυτό το κουμπί για 2-5 δευτερόλεπτα και μετά ρυθμίστε τη φωτεινότητα και τη θερμοκρασία χρώματος

9. Λειτουργία ομάδας B: Ανεξάρτητος έλεγχος για μεσαίο φως, πατήστε σύνουμα αυτό το πλήκτρο για έλεγχο ON/OFF, πατήστε παραπεταμένα αυτό το πλήκτρο για 2-5 δευτερόλεπτα και μετά ρυθμίστε τη φωτεινότητα και τη θερμοκρασία χρώματος

10. λειτουργία ομάδας C: Ανεξάρτητος έλεγχος για φως εσωτερικού δαχτυλιδιού, πατήστε σύνουμα αυτό το πλήκτρο για έλεγχο ON/OFF, πατήστε παραπεταμένα αυτό το πλήκτρο για 2-5 δευτερόλεπτα και μετά ρυθμίστε τη φωτεινότητα και τη θερμοκρασία χρώματος

11. κύκλος 6500K με ψυχρό φως: ολόκληρος λαμπτήρας σε πλήρη φωτεινότητα -> εξωτερικός δακτύλιος πλήρως φωτεινός -> μεσαίο φως, πλήρως φωτεινός -> εσωτερικός δακτύλιος πλήρως φωτεινός - κύκλος ανάλογα. πατήστε τα πλήκτρα εξασθένσης 3-6 για ρύθμιση της φωτεινότητας και της θερμοκρασίας χρώματος

12. κύκλος 4000K με μεικό φως: ολόκληρος λαμπτήρας σε πλήρη φωτεινότητα -> εξωτερικός δακτύλιος πλήρως φωτεινός -> μεσαίο φως, πλήρως φωτεινός -> εσωτερικός δακτύλιος πλήρως φωτεινός - κύκλος ανάλογα. πατήστε τα πλήκτρα εξασθένσης 3-6 για ρύθμιση της φωτεινότητας και της θερμοκρασίας χρώματος

Ρύθμιση τηλεχειρισμού
Αποσυνδέστε την τροφοδοσία για περισσότερο από 10 δευτερόλεπτα, ανάψτε το φως και πατήστε το κουμπί "power on (ενεργοποίηση)" και, στη συνέχεια, πατήστε το κουμπί "night light (νυκτερινό φως)" μέσα σε 3 δευτερόλεπτα, η λυχνία θα αναβοβλήσει δύο φορές, η ρύθμιση είναι επιτυχής, αν όχι, δοκιμάστε ξανά.

Αποσυνδέστε την τροφοδοσία για περισσότερο από 10 δευτερόλεπτα, ενεργοποιήστε το φως και πατήστε το κουμπί "power on (ενεργοποίηση)" 5 φορές μέσα σε 3 δευτερόλεπτα, το φως θα αναβοβλήσει 4 φορές, η καθαρή λειτουργία είναι επιτυχής.

Използване на светлината

Описание как работи осветлението без дистанционното управление

Винаги се възпроизвежда последно настроената светлинна програма (ефект „памет“).

С помощта на стенията ключ можете да изберете следните светлини режими

- Яркост 100% 2700K
- Външен пръстен с яркост 100% 2700K
- Светлина в средата: яркост 100% 2700K
- Вътрешен пръстен с яркост 100% 2700K

Вие можете да направите избора посредством кратко включване и изключване на лампата.

Настройките на лампата ще бъдат запазени след 10 секунди.

Описание как работи управлението с дистанционното управление

Винаги се възпроизвежда последно настроената светлинна програма (ефект „памет“).

Всички светлини, които са в обхвата на предаване, се контролират.

Работа с дистанционното управление

- Бутон за включване/ изключване
- Нощно осветление
- 3 & 5. Регулатор на яркостта: Регулирането се извършва на етапи. Посредством натискане за кратко, могат да се контролират отделните етапи. Продължителното натискане на бутона води до достигане на максималната или минималната яркост.

- 4 & 6. Регулирането се извършва на етапи. Посредством натискане за кратко,могат да се онтролират отделните етапи. Продължителното натискане на бутона води до достигане на най-топлата или най-студената цетова настройка.

7. Бутон за съхранение в паметта: съхранява три желани състояния на лампите. Лампа в каквото и да било състояние, натиснете продължително този бутон за 3 секунди, докато лампата премигне веднъж, освободете бутона, светлината започва текущото състояние.

Ако има повече от 3 състояния (натиснете продължително този клавиш за 4-и път за запаметяване на текущото състояние и преаписване на първото състояние и така нататък, ще се запаметят само последните 3 съхранени състояния)

8. режим група А: Независимо управление за външния светлинен пръстен, натиснете за кратко този бутон за управление на ВКЛ./ИЗКЛ., натиснете продължително този бутон за 2 - 5 сек., след това регулирайте яркостта и цветната температура

9. режим група В: Независимо управление за средната светлина, натиснете за кратко този бутон за управление на ВКЛ./ИЗКЛ., натиснете продължително този бутон за 2 - 5 сек., след това регулирайте яркостта и цветната температура

10. режим група С: Независимо управление за вътрешния светлинен пръстен, натиснете за кратко този бутон за управление на ВКЛ./ИЗКЛ., натиснете продължително този бутон за 2 - 5 сек., след това регулирайте яркостта и цветната температура

11. цикъл на студена светлина 6500K: цялата лампа с пълна яркост -> външен пръстен с пълна яркост -> средна светлина с пълна яркост -> вътрешен пръстен с пълна яркост, в цикъл съответно. натиснете бутоните за затъмняване 3-6, за да регулирате яркостта и цветната температура

12. цикъл на смесена светлина 4000K: цялата лампа с пълна яркост -> външен пръстен с пълна яркост -> средна светлина с пълна яркост -> вътрешен пръстен с пълна яркост, в цикъл съответно. натиснете бутоните за затъмняване 3-6, за да регулирате яркостта и цветната температура

Настройка на дистанционното управление

Прекъснете електрозахранването за повече от 10 секунди, включете лампата и натиснете бутона "power on (включване на захранването)", след това натиснете бутона "night light (нощна светлина)" в рамките на 3 секунди, лампата ще премигне два пъти, регулирането е успешно, ако не, опитайте отново.

Прекъснете електрозахранването за повече от 10 секунди, включете лампата и натиснете бутона "power on (включване на захранването)" 5 пъти в рамките на 3 секунди, лампата ще премигне 4 пъти, функцията изчистване е успешна.

Прекъснете електрозахранването за повече от 10 секунди, включете лампата и натиснете бутона "power on (включване на захранването)" 5 пъти в рамките на 3 секунди, лампата ще премигне 4 пъти, функцията изчистване е успешна.

Декларация за съответствие

С настоящото, Trio Leuchten GmbH, Gut Nierhof 17, D-59757 Arnsberg, декларира, че този продукт е в съответствие с Директива 2014/53/EC. Пълният текст на ЕС декларацията за съответствие е на достъпен на адрес:

Отидете на Статия 6269193xx вижте обяснението по-долу https://files.trio-lighting.com/ce-conformity/6269193xx.pdf

Отидете на Статия 6269103xx вижте обяснението по-долу https://files.trio-lighting.com/ce-conformity/6269103xx.pdf

Отидете на Статия 6269103xx вижте обяснението по-долу https://files.trio-lighting.com/ce-conformity/6269103xx.pdf

Отидете на Статия 6269103xx вижте обяснението по-долу https://files.trio-lighting.com/ce-conformity/6269103xx.pdf

Отидете на Статия 6269103xx вижте обяснението по-долу https://files.trio-lighting.com/ce-conformity/6269103xx.pdf

A lámpatest távévezérlő nélküli használatának bemutatása
Mindig az utoljára beállított világítási szcenárió kerül alkalmazásra (memóriahatás).
A fali kapcsolóval a következő világítási módok választhatók ki.
100% fényerősségen 2700K
Külső gyűrű 100%-os fényerővel 2700K
Középen levő fény: 100%-os fényerő 2700K
Belső gyűrű 100%-os fényerővel 2700K

Kiválaszthatja a lámpa rövid be- és kikapcsolásával.

A lámpa beállításra 10 másodperc elteltével kerül mentésre.

A lámpatest távévezérlővel való használatának bemutatása

Mindig az utoljára beállított világítási szcenárió kerül alkalmazásra (memóriahatás).

Minden átviteli tartományba eső lámpa vezérelhető.

A távévezérlő használata

1. Bekapcsoló/kikapcsoló gomb
2. Éjjeli fény
- 3 & 5. A fényerő szabályozása: A beállítás lépésekben történik. Rövid gombnyomással lehetőség van az egyes fokozatok vezérlésére. A gomb nyomva tartása lehetővé teszi a maximális vagy minimális fényerő elérését.

- 4 & 6. A beállítás lépésekben történik. Rövid gombnyomással lehetőség van az egyes fokozatok vezérlésére. A gomb nyomva tartása lehetővé teszi a legmelegebb vagy leghidegebb színbeállítás elérését.

7. memória tároló gomb: a lámpa három kívánt beállítását tárolja. A lámpa bármely állapotában nyomja meg hosszan ezt a gombot 3 másodpercig, amíg a lámpa egyet villan, engedje el a gombot, a lámpa a jelenlegi beállításra emlékszik. Ha több, mint 3 beállítás van (nyomja meg hosszan negyedzerre ezt a gombot a jelenlegi állapot memorizálására, az első beállítás felülírása érdekében, és így tovább, csak az utoljára mentett 3 állapotot rögzíti)

8. A' csoport mód: Független kontrol a külső gyűrű fényhez, röviden nyomja meg ezt a gombot a BE/KI kapcsoló kontrolálásához, hosszan nyomja meg ezt a gombot 2-5 másodpercig, azután állítsa be a fényerőt és a színhőmérsékletet

9. B' csoport mód: Független kontrol a középső fényhez, röviden nyomja meg ezt a gombot a BE/KI kapcsoló kontrolálásához, hosszan nyomja meg ezt a gombot 2-5 másodpercig, azután állítsa be a fényerőt és a színhőmérsékletet

10. C csoport mód: Független kontrol a belső gyűrű fényhez, röviden nyomja meg ezt a gombot a BE/KI kapcsoló kontrolálásához, hosszan nyomja meg ezt a gombot 2-5 másodpercig, azután állítsa be a fényerőt és a színhőmérsékletet

11. hideg fény 6500K ciklus: a teljes lámpa teljes fényben -> külső gyűrű teljes fény -> középső fény teljes fény -> belső gyűrű teljes fény - ciklus szerint. Nyomja meg a 3-6 tompító gombokat a fényesség és színhőmérséklet beállításához

12. kevert fény 4000K ciklus: a teljes lámpa teljes fényben -> külső gyűrű teljes fény -> középső fény teljes fény -> belső gyűrű teljes fény - ciklus szerint. Nyomja meg a 3-6 tompító gombokat a fényesség és színhőmérséklet beállításához

Áramtalanítsa (húzza ki a tápfeszültséget) 10 másodpercnél hosszabb ideig, kapcsolja be a lámpát és nyomja meg a „power on (bekapcsolás)” gombot, majd nyomja meg az „night light (éjszakai fény)” gombot 3 másodpercen belül, a lámpa kétszer villog, a beállítás sikeres, amennyiben nem, próbálja újra.

Áramtalanítsa (húzza ki a tápfeszültséget) 10 másodpercnél hosszabb ideig, kapcsolja be a lámpát és nyomja meg a „power on (bekapcsolás)” gombot 5-ször 3 másodpercen belül, a lámpa 4-szer villog, a törlés funkció sikeres

Áramtalanítsa (húzza ki a tápfeszültséget) 10 másodpercnél hosszabb ideig, kapcsolja be a lámpát és nyomja meg a „power on (bekapcsolás)” gombot 5-ször 3 másodpercen belül, a lámpa 4-szer villog, a törlés funkció sikeres

Áramtalanítsa (húzza ki a tápfeszültséget) 10 másodpercnél hosszabb ideig, kapcsolja be a lámpát és nyomja meg a „power on (bekapcsolás)” gombot 5-ször 3 másodpercen belül, a lámpa 4-szer villog, a törlés funkció sikeres

Áramtalanítsa (húzza ki a tápfeszültséget) 10 másodpercnél hosszabb ideig, kapcsolja be a lámpát és nyomja meg a „power on (bekapcsolás)” gombot 5-ször 3 másodpercen belül, a lámpa 4-szer villog, a törlés funkció sikeres

Áramtalanítsa (húzza ki a tápfeszültséget) 10 másodpercnél hosszabb ideig, kapcsolja be a lámpát és nyomja meg a „power on (bekapcsolás)” gombot 5-ször 3 másodpercen belül, a lámpa 4-szer villog, a törlés funkció sikeres

Áramtalanítsa (húzza ki a tápfeszültséget) 10 másodpercnél hosszabb ideig, kapcsolja be a lámpát és nyomja meg a „power on (bekapcsolás)” gombot 5-ször 3 másodpercen belül, a lámpa 4-szer villog, a törlés funkció sikeres

Áramtalanítsa (húzza ki a tápfeszültséget) 10 másodpercnél hosszabb ideig, kapcsolja be a lámpát és nyomja meg a „power on (bekapcsolás)” gombot 5-ször 3 másodpercen belül, a lámpa 4-szer villog, a törlés funkció sikeres

Áramtalanítsa (húzza ki a tápfeszültséget) 10 másodpercnél hosszabb ideig, kapcsolja be a lámpát és nyomja meg a „power on (bekapcsolás)” gombot 5-ször 3 másodpercen belül, a lámpa 4-szer villog, a törlés funkció sikeres

Áramtalanítsa (húzza ki a tápfeszültséget) 10 másodpercnél hosszabb ideig, kapcsolja be a lámpát és nyomja meg a „power on (bekapcsolás)” gombot 5-ször 3 másodpercen belül, a lámpa 4-szer villog, a törlés funkció sikeres

Áramtalanítsa (húzza ki a tápfeszültséget) 10 másodpercnél hosszabb ideig, kapcsolja be a lámpát és nyomja meg a „power on (bekapcsolás)” gombot 5-ször 3 másodpercen belül, a lámpa 4-szer villog, a törlés funkció sikeres

Áramtalanítsa (húzza ki a tápfeszültséget) 10 másodpercnél hosszabb ideig, kapcsolja be a lámpát és nyomja meg a „power on (bekapcsolás)” gombot 5-ször 3 másodpercen belül, a lámpa 4-szer villog, a törlés funkció sikeres

Áramtalanítsa (húzza ki a tápfeszültséget) 10 másodpercnél hosszabb ideig, kapcsolja be a lámpát és nyomja meg a „power on (bekapcsolás)” gombot 5-ször 3 másodpercen belül, a lámpa 4-szer villog, a törlés funkció sikeres

Áramtalanítsa (húzza ki a tápfeszültséget) 10 másodpercnél hosszabb ideig, kapcsolja be a lámpát és nyomja meg a „power on (bekapcsolás)” gombot 5-ször 3 másodpercen belül, a lámpa 4-szer villog, a törlés funkció sikeres

Áramtalanítsa (húzza ki a tápfeszültséget) 10 másodpercnél hosszabb ideig, kapcsolja be a lámpát és nyomja meg a „power on (bekapcsolás)” gombot 5-ször 3 másodpercen belül, a lámpa 4-szer villog, a törlés funkció sikeres

Áramtalanítsa (húzza ki a tápfeszültséget) 10 másodpercnél hosszabb ideig, kapcsolja be a lámpát és nyomja meg a „power on (bekapcsolás)” gombot 5-ször 3 másodpercen belül, a lámpa 4-szer villog, a törlés funkció sikeres

Áramtalanítsa (húzza ki a tápfeszültséget) 10 másodpercnél hosszabb ideig, kapcsolja be a lámpát és nyomja meg a „power on (bekapcsolás)” gombot 5-ször 3 másodpercen belül, a lámpa 4-szer villog, a törlés funkció sikeres

Áramtalanítsa (húzza ki a tápfeszültséget) 10 másodpercnél hosszabb ideig, kapcsolja be a lámpát és nyomja meg a „power on (bekapcsolás)” gombot 5-ször 3 másodpercen belül, a lámpa 4-szer villog, a törlés funkció sikeres

Áramtalanítsa (húzza ki a tápfeszültséget) 10 másodpercnél hosszabb ideig, kapcsolja be a lámpát és nyomja meg a „power on (bekapcsolás)” gombot 5-ször 3 másodpercen belül, a lámpa 4-szer villog, a törlés funkció sikeres

Áramtalanítsa (húzza ki a tápfeszültséget) 10 másodpercnél hosszabb ideig, kapcsolja be a lámpát és nyomja meg a „power on (bekapcsolás)” gombot 5-ször 3 másodpercen belül, a lámpa 4-szer villog, a törlés funkció sikeres

Áramtalanítsa (húzza ki a tápfeszültséget) 10 másodpercnél hosszabb ideig, kapcsolja be a lámpát és nyomja meg a „power on (bekapcsolás)” gombot 5-ször 3 másodpercen belül, a lámpa 4-szer villog, a törlés funkció sikeres

Áramtalanítsa (húzza ki a tápfeszültséget) 10 másodpercnél hosszabb ideig, kapcsolja be a lámpát és nyomja meg a „power on (bekapcsolás)” gombot 5-ször 3 másodpercen belül, a lámpa 4-szer villog, a törlés funkció sikeres

Áramtalanítsa (húzza ki a tápfeszültséget) 10 másodpercnél hosszabb ideig, kapcsolja be a lámpát és nyomja meg a „power on (bekapcsolás)” gombot 5-ször 3 másodpercen belül, a lámpa 4-szer villog, a törlés funkció sikeres

Áramtalanítsa (húzza ki a tápfeszültséget) 10 másodpercnél hosszabb ideig, kapcsolja be a lámpát és nyomja meg a „power on (bekapcsolás)” gombot 5-ször 3 másodpercen belül, a lámpa 4-szer villog, a törlés funkció sikeres

Áramtalanítsa (húzza ki a tápfeszültséget) 10 másodpercnél hosszabb ideig, kapcsolja be a lámpát és nyomja meg a „power on (bekapcsolás)” gombot 5-ször 3 másodpercen belül, a lámpa 4-szer villog, a törlés funkció sikeres

Áramtalanítsa (húzza ki a tápfeszültséget) 10 másodpercnél hosszabb ideig, kapcsolja be a lámpát és nyomja meg a „power on (bekapcsolás)” gombot 5-ször 3 másodpercen belül, a lámpa 4-szer villog, a törlés funkció sikeres

Áramtalanítsa (húzza ki a tápfeszültséget) 10 másodpercnél hosszabb ideig, kapcsolja be a lámpát és nyomja meg a „power on (bekapcsolás)” gombot 5-ször 3 másodpercen belül, a lámpa 4-szer villog, a törlés funkció sikeres

Áramtalanítsa (húzza ki a tápfeszültséget) 10 másodpercnél hosszabb ideig, kapcsolja be a lámpát és nyomja meg a „power on (bekapcsolás)” gombot 5-ször 3 másodpercen belül, a lámpa 4-szer villog, a törlés funkció sikeres

Áramtalanítsa (húzza ki a tápfeszültséget) 10 másodpercnél hosszabb ideig, kapcsolja be a lámpát és nyomja meg a „power on (bekapcsolás)” gombot 5-ször 3 másodpercen belül, a lámpa 4-szer villog, a törlés funkció sikeres

Áramtalanítsa (húzza ki a tápfeszültséget) 10 másodpercnél hosszabb ideig, kapcsolja be a lámpát és nyomja meg a „power on (bekapcsolás)” gombot 5-ször 3 másodpercen belül, a lámpa 4-szer villog, a törlés funkció sikeres

Áramtalanítsa (húzza ki a tápfeszültséget) 10 másodpercnél hosszabb ideig, kapcsolja be a lámpát és nyomja meg a „power on (bekapcsolás)” gombot 5-ször 3 másodpercen belül, a lámpa 4-szer villog, a törlés funkció sikeres

Áramtalanítsa (húzza ki a tápfeszültséget) 10 másodpercnél hosszabb ideig, kapcsolja be a lámpát és nyomja meg a „power on (bekapcsolás)” gombot 5-ször 3 másodpercen belül, a lámpa 4-szer villog, a törlés funkció sikeres

Áramtalanítsa (húzza ki a tápfeszültséget) 10 másodpercnél hosszabb ideig, kapcsolja be a lámpát és nyomja meg a „power on (bekapcsolás)” gombot 5-ször 3 másodpercen belül, a lámpa 4-szer villog, a törlés funkció sikeres

Áramtalanítsa (húzza ki a tápfeszültséget) 10 másodpercnél hosszabb ideig, kapcsolja be a lámpát és nyomja meg a „power on (bekapcsolás)” gombot 5-ször 3 másodpercen belül, a lámpa 4-szer villog, a törlés funkció sikeres

Áramtalanítsa (húzza ki a tápfeszültséget) 10 másodpercnél hosszabb ideig, kapcsolja be a lámpát és nyomja meg a „power on (bekapcsolás)” gombot 5-ször 3 másodpercen belül, a lámpa 4-szer villog, a törlés funkció sikeres

Áramtalanítsa (húzza ki a tápfeszültséget) 10 másodpercnél hosszabb ideig, kapcsolja be a lámpát és nyomja meg a „power on (bekapcsolás)” gombot 5-ször 3 másodpercen belül, a lámpa 4-szer villog, a törlés funkció sikeres

Áramtalanítsa (húzza ki a tápfeszültséget) 10 másodpercnél hosszabb ideig, kapcsolja be a lámpát és nyomja meg a „power on (bekapcsolás)” gombot 5-ször 3 másodpercen belül, a lámpa 4-szer villog, a törlés funkció sikeres

Áramtalanítsa (húzza ki a tápfeszültséget) 10 másodpercnél hosszabb ideig, kapcsolja be a lámpát és nyomja meg a „power on (bekapcsolás)” gombot 5-ször 3 másodpercen belül, a lámpa 4-szer villog, a törlés funkció sikeres

Áramtalanítsa (húzza ki a tápfeszültséget) 10 másodpercnél hosszabb ideig, kapcsolja be a lámpát és nyomja meg a „power on (bekapcsolás)” gombot 5-ször 3 másodpercen belül, a lámpa 4-szer villog, a törlés funkció sikeres

Áramtalanítsa (húzza ki a tápfeszültséget) 10 másodpercnél hosszabb ideig, kapcsolja be a lámpát és nyomja meg a „power on (bekapcsolás)” gombot 5-ször 3 másodpercen belül, a lámpa 4-szer villog, a törlés funkció sikeres

Áramtalanítsa (húzza ki a tápfeszültséget) 10 másodpercnél hosszabb ideig, kapcsolja be a lámpát és nyomja meg a „power on (bekapcsolás)” gombot 5-ször 3 másodpercen belül, a lámpa 4-szer villog, a törlés funkció sikeres

Áramtalanítsa (húzza ki a tápfeszültséget) 10 másodpercnél hosszabb ideig, kapcsolja be a lámpát és nyomja meg a „power on (bekapcsolás)” gombot 5-ször 3 másodpercen belül, a lámpa 4-szer villog, a törlés funkció sikeres

Áramtalanítsa (húzza ki a tápfeszültséget) 10 másodpercnél hosszabb ideig, kapcsolja be a lámpát és nyomja meg a „power on (bekapcsolás)” gombot 5-ször 3 másodpercen belül, a lámpa 4-szer villog, a törlés funkció sikeres

Áramtalanítsa (húzza ki a tápfeszültséget) 10 másodpercnél hosszabb ideig, kapcsolja be a lámpát és nyomja meg a „power on (bekapcsolás)” gombot 5-ször 3 másodpercen belül, a lámpa 4-szer villog, a törlés funkció sikeres

Áramtalanítsa (húzza ki a tápfeszültséget) 10 másodpercnél hosszabb ideig, kapcsolja be a lámpát és nyomja meg a „power on (bekapcsolás)” gombot 5-ször 3 másodpercen belül, a lámpa 4-szer villog, a törlés funkció sikeres

Áramtalanítsa (húzza ki a tápfeszültséget) 10 másodpercnél hosszabb ideig, kapcsolja be a lámpát és nyomja meg a „power on (bekapcsolás)” gombot 5-ször 3 másodpercen belül, a lámpa 4-szer villog, a törlés funkció sikeres

Áramtalanítsa (húzza ki a tápfeszültséget) 10 másodpercnél hosszabb ideig, kapcsolja be a lámpát és nyomja meg a „power on (bekapcsolás)” gombot 5-ször 3 másodpercen belül, a lámpa 4-szer villog, a törlés funkció sikeres

Áramtalanítsa (húzza ki a tápfeszültséget) 10 másodpercnél hosszabb ideig, kapcsolja be a lámpát és nyomja meg a „power on (bekapcsolás)” gombot 5-ször 3 másodpercen belül, a lámpa 4-szer villog, a törlés funkció sikeres

Áramtalanítsa (húzza ki a tápfeszültséget) 10 másodpercnél hosszabb ideig, kapcsolja be a lámpát és nyomja meg a „power on (bekapcsolás)” gombot 5-ször 3 másodpercen belül, a lámpa 4-szer villog, a törlés funkció sikeres

Áramtalanítsa (húzza ki a tápfeszültséget) 10 másodpercnél hosszabb ideig, kapcsolja be a lámpát és nyomja meg a „power on (bekapcsolás)” gombot 5-ször 3 másodpercen belül, a lámpa 4-szer villog, a törlés funkció sikeres

Áramtalanítsa (húzza ki a tápfeszültséget) 10 másodpercnél hosszabb ideig, kapcsolja be a lámpát és nyomja meg a „power on (bekapcsolás)” gombot 5-ször 3 másodpercen belül, a lámpa 4-szer villog, a törlés funkció sikeres

Áramtalanítsa (húzza ki a tápfeszültséget) 10 másodpercnél hosszabb ideig, kapcsolja be a lámpát és nyomja meg a „power on (bekapcsolás)” gombot 5-ször 3 másodpercen belül, a lámpa 4-szer villog, a törlés funkció sikeres

Áramtalanítsa (húzza ki a tápfeszültséget) 10 másodpercnél hosszabb ideig, kapcsolja be a lámpát és nyomja meg a „power on (bekapcsolás)” gombot 5-ször 3 másodpercen belül, a lámpa 4-szer villog, a törlés funkció sikeres

Áramtalanítsa (húzza ki a tápfeszültséget) 10 másodpercnél hosszabb ideig, kapcsolja be a lámpát és nyomja meg a „power on (bekapcsolás)” gombot 5-ször 3 másodpercen belül, a lámpa 4-szer villog, a törlés funkció sikeres

Áramtalanítsa (húzza ki a tápfeszültséget) 10 másodpercnél hosszabb ideig, kapcsolja be a lámpát és nyomja meg a „power on (bekapcsolás)” gombot 5-ször 3 másodpercen belül, a lámpa 4-szer villog, a törlés funkció sikeres

Áramtalanítsa (húzza ki a tápfeszültséget) 10 másodpercnél hosszabb ideig, kapcsolja be a lámpát és nyomja meg a „power on (bekapcsolás)” gombot 5-ször 3 másodpercen belül, a lámpa 4-szer villog, a törlés funkció sikeres

Áramtalanítsa (húzza ki a tápfeszültséget) 10 másodpercnél hosszabb ideig, kapcsolja be a lámpát és nyomja meg a „power on (bekapcsolás)” gombot 5-ször 3 másodpercen belül, a lámpa 4-szer villog, a törlés funkció sikeres

Áramtalanítsa (húzza ki a tápfeszültséget) 10 másodpercnél hosszabb ideig, kapcsolja be a lámpát és nyomja meg a „power on (bekapcsolás)” gombot 5-ször 3 másodpercen belül, a lámpa 4-szer villog, a törlés funkció sikeres

Áramtalanítsa (húzza ki a tápfeszültséget) 10 másodpercnél hosszabb ideig, kapcsolja be a lámpát és nyomja meg a „power on (bekapcsolás)” gombot 5-ször 3 másodpercen belül, a lámpa 4-szer villog, a törlés funkció sikeres

Áramtalanítsa (húzza ki a tápfeszültséget) 10 másodpercnél hosszabb ideig, kapcsolja be a lámpát és nyomja meg a „power on (bekapcsolás)” gombot 5-ször 3 másodpercen belül, a lámpa 4-szer villog, a törlés funkció sikeres

Áramtalanítsa (húzza ki a tápfeszültséget) 10 másodpercnél hosszabb ideig, kapcsolja be a lámpát és nyomja meg a „power on (bekapcsolás)” gombot 5-ször 3 másodpercen belül, a lámpa 4-szer villog, a törlés funkció sikeres

Áramtalanítsa (húzza ki a tápfeszültséget) 10 másodpercnél hosszabb ideig, kapcsolja be a lámpát és nyomja meg a „power on (bekapcsolás)” gombot 5-ször 3 másodpercen belül, a lámpa 4-szer villog, a törlés funkció sikeres

Áramtalanítsa (húzza ki a tápfeszültséget) 10 másodpercnél hosszabb ideig, kapcsolja be a lámpát és nyomja meg a „power on (bekapcsolás)” gombot 5-ször 3 másodpercen belül, a lámpa 4-szer villog, a törl

Opis rada svetiljke bez daljinskog upravljača

Uvijek se reproducira zadnji postavljeni raspored svjetala (memorijski učinak).

Uz pomoć zidne sklopke možete odabrati sljedeće načine rada svjetla

Svjetlina 100% 2700K

Vanjski prsten sa svjetlinom 100% 2700K

Svjetlo u sredini: svjetlina 100% 2700K

Unutarnji prsten sa svjetlinom 100% 2700K

Možete ga odabrati sa kratkim paljenjem i gašenjem svetiljke.

Postavke svjetla spremiće se za 10 sekundi.

Opis rada svetiljke s daljinskim upravljačem

Uvijek se reproducira zadnji postavljeni raspored svjetala (memorijski učinak).

Kontroliraju se sva svjetla koja se nalaze u dometu prijenosa.

Rad daljinskog upravljača

1. Prekidač za uključivanje i isključivanje

2. Noćno svjetlo

3 & 5. Regulator svjetline: Podešavanje se odvija u stadijima. Kratkim pritiskom

možete se upravljati pojedinačnim stadijima. Trajnim pritiskom gumba postiže se maksimalna ili minimalna svjetlina.

4 & 6. Podešavanje se odvija u stadijima. Kratkim pritiskom moguće se upravljati pojedinačnim stadijima. Trajnim pritiskom gumba postiže se

najtoplija ili najhladnija postavka boje.

7. Ključ za pohranu memorije; pamti tri poželjna načina rada lampe. Lampa je u nekom od načina rada, držite pritisnutim ovaj gumb tijekom 3 sekunde

sve dok lampa ne blijesne jednom, pustite gumb, svjetlo će zapamtiti trenutnao stanje. Ako postoji više od tri načina rada (pritisnite ovu tipku četvrti

put kako biste memorirali trenutnao stanje i poništili prvo stanje i tako dalje, samo zadnja 3 načina rada bit će memorirana)

8. način rada grupe A: Neovisna kontrola za vanjski krug svjetla, kratko stisnite ovu tipku za kontrolu Uključi/Isključi, držite dugo stisnutu ovu tipku 2-5

sekundi, zatim prilagodite svjetlinu i temperaturu boje.

9. način rada grupe B: Neovisna kontrola za srednje svjetlo, kratko stisnite ovu tipku za kontrole Uključi/Isključi, držite ovu tipku stisnutom 2-5

sekundi, zatim prilagodite svjetlinu i temperaturu boje

10. način rada grupe C: Neovisna kontrola za unutarnji prsten svjetla, kratko stisnite ovu tipku za kontrole Uključi/Isključi, držite pritisnutom ovu tipku

2-5 sekundi, zatim prilagodite svjetlinu i temperaturu boje.

11. ciklus hladnog svjetla 6500 K: cijela lampa u punoj svjetlini -> vanjski prsten u punoj svjetlini -> srednji prsten u punoj svjetlini -> unutarnji prsten

u punoj svjetlini - ciklus usklađen. Pritisnite tipke 3-6 za prilagodbu prigušivanja svjetline i temperature boje.

12. ciklus miješanja svjetla 4000 K: cijela lampa u punoj svjetlini -> vanjski prsten u punoj svjetlini -> srednje svjetlo u punoj svjetlini -> unutarnji prsten

u punoj svjetlini - ciklus usklađen. Pritisnite tipke 3-6 za prilagodbu prigušivanja svjetline i temperature boje.

13. ciklus miješanja svjetla 2700 K: cijela lampa u punoj svjetlini -> vanjski prsten u punoj svjetlini -> srednje svjetlo u punoj svjetlini -> unutarnji prsten

u punoj svjetlini - ciklus usklađen. Pritisnite tipke 3-6 za prilagodbu prigušivanja svjetline i temperature boje.

14. ciklus miješanja svjetla 2700 K: cijela lampa u punoj svjetlini -> vanjski prsten u punoj svjetlini -> srednje svjetlo u punoj svjetlini -> unutarnji prsten

u punoj svjetlini - ciklus usklađen. Pritisnite tipke 3-6 za prilagodbu prigušivanja svjetline i temperature boje.

15. ciklus miješanja svjetla 2700 K: cijela lampa u punoj svjetlini -> vanjski prsten u punoj svjetlini -> srednje svjetlo u punoj svjetlini -> unutarnji prsten

u punoj svjetlini - ciklus usklađen. Pritisnite tipke 3-6 za prilagodbu prigušivanja svjetline i temperature boje.

16. ciklus miješanja svjetla 2700 K: cijela lampa u punoj svjetlini -> vanjski prsten u punoj svjetlini -> srednje svjetlo u punoj svjetlini -> unutarnji prsten

u punoj svjetlini - ciklus usklađen. Pritisnite tipke 3-6 za prilagodbu prigušivanja svjetline i temperature boje.

Namještanje daljinskog upravljača

Isključite struju na više od 10 sekundi, upalite svjetlo i pritisnite gumb "power on (uključiti)", zatim, unutar 3 sekunde pritisnite gumb "night light (noćno

svjetlo)", svjetlo će blijesnuti dvaput, prilagodba je uspješna, ako ne, pokušajte ponovo.

17. Isključite struju na više od 10 sekundi, upalite svjetlo i pritisnite gumb "power on (uključiti)" 5 puta unutar 3 sekunde, svjetlost će blijesnuti 4 puta,

funkcija za brisanje postavki je uspješna.

18. Isključite struju na više od 10 sekundi, upalite svjetlo i pritisnite gumb "power on (uključiti)" 5 puta unutar 3 sekunde, svjetlost će blijesnuti 4 puta,

funkcija za brisanje postavki je uspješna.

19. Isključite struju na više od 10 sekundi, upalite svjetlo i pritisnite gumb "power on (uključiti)" 5 puta unutar 3 sekunde, svjetlost će blijesnuti 4 puta,

funkcija za brisanje postavki je uspješna.

20. Isključite struju na više od 10 sekundi, upalite svjetlo i pritisnite gumb "power on (uključiti)" 5 puta unutar 3 sekunde, svjetlost će blijesnuti 4 puta,

funkcija za brisanje postavki je uspješna.

21. Isključite struju na više od 10 sekundi, upalite svjetlo i pritisnite gumb "power on (uključiti)" 5 puta unutar 3 sekunde, svjetlost će blijesnuti 4 puta,

funkcija za brisanje postavki je uspješna.

22. Isključite struju na više od 10 sekundi, upalite svjetlo i pritisnite gumb "power on (uključiti)" 5 puta unutar 3 sekunde, svjetlost će blijesnuti 4 puta,

funkcija za brisanje postavki je uspješna.

23. Isključite struju na više od 10 sekundi, upalite svjetlo i pritisnite gumb "power on (uključiti)" 5 puta unutar 3 sekunde, svjetlost će blijesnuti 4 puta,

funkcija za brisanje postavki je uspješna.

24. Isključite struju na više od 10 sekundi, upalite svjetlo i pritisnite gumb "power on (uključiti)" 5 puta unutar 3 sekunde, svjetlost će blijesnuti 4 puta,

funkcija za brisanje postavki je uspješna.

25. Isključite struju na više od 10 sekundi, upalite svjetlo i pritisnite gumb "power on (uključiti)" 5 puta unutar 3 sekunde, svjetlost će blijesnuti 4 puta,

funkcija za brisanje postavki je uspješna.

26. Isključite struju na više od 10 sekundi, upalite svjetlo i pritisnite gumb "power on (uključiti)" 5 puta unutar 3 sekunde, svjetlost će blijesnuti 4 puta,

funkcija za brisanje postavki je uspješna.

27. Isključite struju na više od 10 sekundi, upalite svjetlo i pritisnite gumb "power on (uključiti)" 5 puta unutar 3 sekunde, svjetlost će blijesnuti 4 puta,

funkcija za brisanje postavki je uspješna.

28. Isključite struju na više od 10 sekundi, upalite svjetlo i pritisnite gumb "power on (uključiti)" 5 puta unutar 3 sekunde, svjetlost će blijesnuti 4 puta,

funkcija za brisanje postavki je uspješna.

29. Isključite struju na više od 10 sekundi, upalite svjetlo i pritisnite gumb "power on (uključiti)" 5 puta unutar 3 sekunde, svjetlost će blijesnuti 4 puta,

funkcija za brisanje postavki je uspješna.

30. Isključite struju na više od 10 sekundi, upalite svjetlo i pritisnite gumb "power on (uključiti)" 5 puta unutar 3 sekunde, svjetlost će blijesnuti 4 puta,

funkcija za brisanje postavki je uspješna.

31. Isključite struju na više od 10 sekundi, upalite svjetlo i pritisnite gumb "power on (uključiti)" 5 puta unutar 3 sekunde, svjetlost će blijesnuti 4 puta,

funkcija za brisanje postavki je uspješna.

32. Isključite struju na više od 10 sekundi, upalite svjetlo i pritisnite gumb "power on (uključiti)" 5 puta unutar 3 sekunde, svjetlost će blijesnuti 4 puta,

funkcija za brisanje postavki je uspješna.

33. Isključite struju na više od 10 sekundi, upalite svjetlo i pritisnite gumb "power on (uključiti)" 5 puta unutar 3 sekunde, svjetlost će blijesnuti 4 puta,

funkcija za brisanje postavki je uspješna.

34. Isključite struju na više od 10 sekundi, upalite svjetlo i pritisnite gumb "power on (uključiti)" 5 puta unutar 3 sekunde, svjetlost će blijesnuti 4 puta,

funkcija za brisanje postavki je uspješna.

35. Isključite struju na više od 10 sekundi, upalite svjetlo i pritisnite gumb "power on (uključiti)" 5 puta unutar 3 sekunde, svjetlost će blijesnuti 4 puta,

funkcija za brisanje postavki je uspješna.

36. Isključite struju na više od 10 sekundi, upalite svjetlo i pritisnite gumb "power on (uključiti)" 5 puta unutar 3 sekunde, svjetlost će blijesnuti 4 puta,

funkcija za brisanje postavki je uspješna.

37. Isključite struju na više od 10 sekundi, upalite svjetlo i pritisnite gumb "power on (uključiti)" 5 puta unutar 3 sekunde, svjetlost će blijesnuti 4 puta,

funkcija za brisanje postavki je uspješna.

38. Isključite struju na više od 10 sekundi, upalite svjetlo i pritisnite gumb "power on (uključiti)" 5 puta unutar 3 sekunde, svjetlost će blijesnuti 4 puta,

funkcija za brisanje postavki je uspješna.

39. Isključite struju na više od 10 sekundi, upalite svjetlo i pritisnite gumb "power on (uključiti)" 5 puta unutar 3 sekunde, svjetlost će blijesnuti 4 puta,

funkcija za brisanje postavki je uspješna.

40. Isključite struju na više od 10 sekundi, upalite svjetlo i pritisnite gumb "power on (uključiti)" 5 puta unutar 3 sekunde, svjetlost će blijesnuti 4 puta,

funkcija za brisanje postavki je uspješna.

41. Isključite struju na više od 10 sekundi, upalite svjetlo i pritisnite gumb "power on (uključiti)" 5 puta unutar 3 sekunde, svjetlost će blijesnuti 4 puta,

funkcija za brisanje postavki je uspješna.

42. Isključite struju na više od 10 sekundi, upalite svjetlo i pritisnite gumb "power on (uključiti)" 5 puta unutar 3 sekunde, svjetlost će blijesnuti 4 puta,

funkcija za brisanje postavki je uspješna.

43. Isključite struju na više od 10 sekundi, upalite svjetlo i pritisnite gumb "power on (uključiti)" 5 puta unutar 3 sekunde, svjetlost će blijesnuti 4 puta,

funkcija za brisanje postavki je uspješna.

44. Isključite struju na više od 10 sekundi, upalite svjetlo i pritisnite gumb "power on (uključiti)" 5 puta unutar 3 sekunde, svjetlost će blijesnuti 4 puta,

funkcija za brisanje postavki je uspješna.

45. Isključite struju na više od 10 sekundi, upalite svjetlo i pritisnite gumb "power on (uključiti)" 5 puta unutar 3 sekunde, svjetlost će blijesnuti 4 puta,

funkcija za brisanje postavki je uspješna.

46. Isključite struju na više od 10 sekundi, upalite svjetlo i pritisnite gumb "power on (uključiti)" 5 puta unutar 3 sekunde, svjetlost će blijesnuti 4 puta,

funkcija za brisanje postavki je uspješna.

47. Isključite struju na više od 10 sekundi, upalite svjetlo i pritisnite gumb "power on (uključiti)" 5 puta unutar 3 sekunde, svjetlost će blijesnuti 4 puta,

funkcija za brisanje postavki je uspješna.

48. Isključite struju na više od 10 sekundi, upalite svjetlo i pritisnite gumb "power on (uključiti)" 5 puta unutar 3 sekunde, svjetlost će blijesnuti 4 puta,

funkcija za brisanje postavki je uspješna.

49. Isključite struju na više od 10 sekundi, upalite svjetlo i pritisnite gumb "power on (uključiti)" 5 puta unutar 3 sekunde, svjetlost će blijesnuti 4 puta,

funkcija za brisanje postavki je uspješna.

50. Isključite struju na više od 10 sekundi, upalite svjetlo i pritisnite gumb "power on (uključiti)" 5 puta unutar 3 sekunde, svjetlost će blijesnuti 4 puta,

funkcija za brisanje postavki je uspješna.

51. Isključite struju na više od 10 sekundi, upalite svjetlo i pritisnite gumb "power on (uključiti)" 5 puta unutar 3 sekunde, svjetlost će blijesnuti 4 puta,

funkcija za brisanje postavki je uspješna.

52. Isključite struju na više od 10 sekundi, upalite svjetlo i pritisnite gumb "power on (uključiti)" 5 puta unutar 3 sekunde, svjetlost će blijesnuti 4 puta,

funkcija za brisanje postavki je uspješna.

53. Isključite struju na više od 10 sekundi, upalite svjetlo i pritisnite gumb "power on (uključiti)" 5 puta unutar 3 sekunde, svjetlost će blijesnuti 4 puta,

funkcija za brisanje postavki je uspješna.

54. Isključite struju na više od 10 sekundi, upalite svjetlo i pritisnite gumb "power on (uključiti)" 5 puta unutar 3 sekunde, svjetlost će blijesnuti 4 puta,

funkcija za brisanje postavki je uspješna.

55. Isključite struju na više od 10 sekundi, upalite svjetlo i pritisnite gumb "power on (uključiti)" 5 puta unutar 3 sekunde, svjetlost će blijesnuti 4 puta,

funkcija za brisanje postavki je uspješna.

Opis delovanja luči brez enote za daljinsko upravljanje

Prikazan je vedno zadnji svetlobni scenarij (spominski učinek)

S stenskim stikalom lahko izberete naslednje načine osvetlitve

Svetlost 100 % 2700K

Zunanji krog s svetlinostjo 100 %, 2700 K

Svetloba na sredini: svetlinost 100 % 2700 K

Notranji krog s svetlinostjo 100 %, 2700 K

Izberete jih lahko s hitrim vklopom ali izklopom svetilke.

Nastavitve svetlobe se shranijo po 10 sekundah.

Opis delovanja luči z enoto za daljinsko upravljanje

Prikazan je vedno zadnji svetlobni scenarij (spominski učinek)

Nadzirajo se vse luči, ki so v območju prenosa.

Delovanje daljinskega upravljalnika

1. Gumb za vklop/izklop

2. Nočna lučka

3 & 5. Uravnavanje svetlosti: Prilagoditev se odvija po stopnjah. Če pritisnete na gumb za krajši čas, lahko tako nadzorujete posamezne stopnje. Če na gumb pritisnete za dlje časa, se doseže minimalna ali maksimalna svetlost.

4 & 6. Prilagoditev se odvija po stopnjah. Če pritisnete na gumb krajši čas, lahko tako nadzorujete posamezne stopnje. Če na gumb pritisnete dlje časa, se doseže najtoplejša ali najhladnejša barvna nastavitve.

7. spominski ključ za shranjevanje: shrani tri želena stanja luči.

luč je v katerem koli stanju, držite gumb 3 sekunde, dokler lučka enkrat ne zasveti, spustite gumb, lučka si zapomni trenutno stanje.

Če so več kot 3 stanja (držite to tipko še četrtič, da si zapomni trenutno stanje in prepriše prvo stanje in tako naprej. Shranjena bodo samo zadnja 3 stanja)

8. način skupine A: Neodvisen nadzor za zunanjo obročasto luč, za nadzor na kratko pritisnite tipko VKLOP/IZKLOP, držite to tipko 2–5 s, da prilagodite svetlost in barvno temperaturo

9. način skupine B: Neodvisno upravljanje srednje svetlobe, za nadzor na kratko pritisnite tipko VKLOP/IZKLOP, držite to tipko 2–5 s, da prilagodite svetlost in barvno temperaturo

10. način skupine C: Neodvisen nadzor za luč notranjega obroča, za nadzor na kratko pritisnite tipko VKLOP/IZKLOP, držite to tipko 2–5 s, da prilagodite svetlost in barvno temperaturo

11. cikel hladne svetlobe 6500K: celotna luč v polni svetlinosti -> zunanji obroč polna svetlinost -> srednja luč polna svetlinost -> notranji obroč polna svetlinost – cikel v skladu s tem.

pritisnite tipke za zatemnitev 3–6, da prilagodite svetlost in barvno temperaturo

12. mešanica svetlobe 4000K cikel: celotna luč v polni svetlinosti -> zunanji obroč polna svetlinost -> srednja luč polna svetlinost –> notranji obroč polna svetlinost – cikel v skladu s tem.

pritisnite tipke za zatemnitev 3–6, da prilagodite svetlost in barvno temperaturo

13. mešanica svetlobe 2700K cikel: celotna luč v polni svetlinosti -> zunanji obroč polna svetlinost -> srednja luč polna svetlinost –> notranji obroč polna svetlinost – cikel v skladu s tem.

pritisnite tipke za zatemnitev 3–6, da prilagodite svetlost in barvno temperaturo

14. mešanica svetlobe 2700K cikel: celotna luč v polni svetlinosti -> zunanji obroč polna svetlinost -> srednja luč polna svetlinost –> notranji obroč polna svetlinost – cikel v skladu s tem.

pritisnite tipke za zatemnitev 3–6, da prilagodite svetlost in barvno temperaturo

15. mešanica svetlobe 2700K cikel: celotna luč v polni svetlinosti -> zunanji obroč polna svetlinost -> srednja luč polna svetlinost –> notranji obroč polna svetlinost – cikel v skladu s tem.

pritisnite tipke za zatemnitev 3–6, da prilagodite svetlost in barvno temperaturo

16. mešanica svetlobe 2700K cikel: celotna luč v polni svetlinosti -> zunanji obroč polna svetlinost -> srednja luč polna svetlinost –> notranji obroč polna svetlinost – cikel v skladu s tem.

pritisnite tipke za zatemnitev 3–6, da prilagodite svetlost in barvno temperaturo

17. mešanica svetlobe 2700K cikel: celotna luč v polni svetlinosti -> zunanji obroč polna svetlinost -> srednja luč polna svetlinost –> notranji obroč polna svetlinost – cikel v skladu s tem.

pritisnite tipke za zatemnitev 3–6, da prilagodite svetlost in barvno temperaturo

18. mešanica svetlobe 2700K cikel: celotna luč v polni svetlinosti -> zunanji obroč polna svetlinost -> srednja luč polna svetlinost –> notranji obroč polna svetlinost – cikel v skladu s tem.

pritisnite tipke za zatemnitev 3–6, da prilagodite svetlost in barvno temperaturo

19. mešanica svetlobe 2700K cikel: celotna luč v polni svetlinosti -> zunanji obroč polna svetlinost -> srednja luč polna svetlinost –> notranji obroč polna svetlinost – cikel v skladu s tem.

pritisnite tipke za zatemnitev 3–6, da prilagodite svetlost in barvno temperaturo

20. mešanica svetlobe 2700K cikel: celotna luč v polni svetlinosti -> zunanji obroč polna svetlinost -> srednja luč polna svetlinost –> notranji obroč polna svetlinost – cikel v skladu s tem.

pritisnite tipke za zatemnitev 3–6, da prilagodite svetlost in barvno temperaturo

21. mešanica svetlobe 2700K cikel: celotna luč v polni svetlinosti -> zunanji obroč polna svetlinost -> srednja luč polna svetlinost –> notranji obroč polna svetlinost – cikel v skladu s tem.

pritisnite tipke za zatemnitev 3–6, da prilagodite svetlost in barvno temperaturo

22. mešanica svetlobe 2700K cikel: celotna luč v polni svetlinosti -> zunanji obroč polna svetlinost -> srednja luč polna svetlinost –> notranji obroč polna svetlinost – cikel v skladu s tem.

pritisnite tipke za zatemnitev 3–6, da prilagodite svetlost in barvno temperaturo

Beskrivelse av hvordan lyset fungerer uten fjernkontrollen

Den sist konfigurerte lysinnstillingen blir alltid vist (minne-effekt)

Med veggbryteren kan du velge følgende lysmoduser

- Lysstyrke 100 % 2700K
- Ytre ring med lysstyrke 100 % 2700K
- Lys i midten: Lysstyrke 100 % 2700 K
- Indre ring med lysstyrke 100 % 2700K

Med en kort omdreining kan du velge å slå på og slå av lampen.

Lysinnstillingene vil lagres etter 10 sekunder.

Beskrivelse av hvordan lyset fungerer med fjernkontrollen

Den sist konfigurerte lysinnstillingen blir alltid vist (minne-effekt)

Alle lys som er i overføringsområdet er kontrollert.

Bruk av fjernkontrollen

1. På-/Av-knapp

2. Natthys

3 & 5. Lysstyrke-regulator: Justeringen finner sted i stadier. Ved å trykke i en kort periode

er det mulig å kontrollere de individuelle trinnene. Hold knappen inne for å oppnå maksimalt eller minimal lysstyrke.

4 & 6. Justeringen finner sted i stadier. Ved å trykke i en kort periode er det mulig å kontrollere de individuelle trinnene. Hold knappen inne for å oppnå varmeste eller kaldeste fargeinnstilling.

7. minnelagringsnøkkel: lagre tre ønskede lampetilstander.

Lampene er i hvilken som helst tilstand, trykk på denne knappen i 3 sekunder til lampen blinker én gang, slipp opp knappen, lyset husker nåværende tilstand. Hvis det er flere enn 3 tilstander (trykk lenge på denne knappen for 4. gang for å huske nåværende tilstand og skrive over første tilstand, og så videre, bare de siste 3 lagrede tilstander vil huskes)

8. gruppe A-modus: Uavhengig kontroll for ytre ringlys, trykk kort på denne knappen for å kontrollere AV/PÅ, trykk lenge på denne knappen i 2-5 s, og juster lysstyrken og fargetemperaturen

9. gruppe B-modus: Uavhengig kontroll for midtre lys, trykk kort på denne knappen for å kontrollere AV/PÅ, trykk lenge på denne knappen i 2-5 s, og juster lysstyrken og fargetemperaturen

10. gruppe C-modus: Uavhengig kontroll for indre ringlys, trykk kort på denne knappen for å kontrollere AV/PÅ, trykk lenge på denne knappen i 2-5 s, og juster lysstyrken og fargetemperaturen

11. kaldt lys 6500 K sykulus: hele lampen er helt opplyst -> ytre ring er helt opplyst -> midtre lys er helt opplyst -> indre ring er helt opplyst - kjør sykulus som ønsket.

trykk på dimmetast 3-6 for å justere lysstyrken og fargetemperaturen

12. blandet lys 4000 K sykulus: hele lampen er helt opplyst -> ytre ring er helt opplyst -> midtre lys er helt opplyst -> indre ring er helt opplyst - kjør sykulus som ønsket.

trykk på dimmetast 3-6 for å justere lysstyrken og fargetemperaturen

Sett opp fjernkontroll

Koble fra strømmen i mer enn 10 sekunder, skru på lyset og trykk på «power on (strøm på)»-knappen, og trykk på «night light (natthys)»-knappen innen 3 sekunder, lyset vil blinke to ganger, justeringen er ikke vellykket, hvis ikke prøver du igjen.

12. blandet lys 4000 K sykulus: hele lampen er helt opplyst -> ytre ring er helt opplyst -> midtre lys er helt opplyst -> indre ring er helt opplyst - kjør sykulus som ønsket.

Koble fra strømmen i mer enn 10 sekunder, skru på lyset og trykk på «power on (strøm på)»-knappen 5 ganger på 3 sekunder, lyset vil blinke 4 ganger, slettefunksjonen er vellykket.

13. kaldt lys 6500 K sykulus: hele lampen er helt opplyst -> ytre ring er helt opplyst -> midtre lys er helt opplyst -> indre ring er helt opplyst - kjør sykulus som ønsket.

Koble fra strømmen i mer enn 10 sekunder, skru på lyset og trykk på «power on (strøm på)»-knappen 5 ganger på 3 sekunder, lyset vil blinke 4 ganger, slettefunksjonen er vellykket.

Samsvarserklæring

Trio Leuchten GmbH. Gut Nierhof 17, D-59757 Arnsberg, erklærer herved at dette produktet er i samsvar med direktiv 2014/53/EF. Den komplette teksten til EF-samsvarserklæringen er tilgjengelig på følgende Internett-adresse:

Gå til artikkel 6269193xxx se forklaringen nedenfor https://files.trio-lighting.com/ce-conformity/6269193xxx.pdf

Gå til artikkel 6269103xxx se forklaringen nedenfor https://files.trio-lighting.com/ce-conformity/6269103xxx.pdf

Apraksts par to, kā gaismeklis darbojas bez tālvadības pults

Vienmēr tiek parādīts pēdējais konfigurētais gaismas iestatījums (atmiņas efekts)

Ar sienas slēdzi varat izvēlēties šādas apgaismojuma režimus

- Spilgtums 100% 2700K
- Ārējais aplis ar spilgtumu 100% 2700K
- Gaisma vidū: spilgtums 100% 2700K
- Iekšējais aplis ar spilgtumu 100% 2700K

To varat atlasīt, isi ieslēdzot un izslēdzot lampu.

Gaismas iestatījumi tiks saglabāti pēc 10 sekundēm.

Apraksts par to, kā gaismeklis darbojas ar tālvadības pulti

Vienmēr tiek parādīts pēdējais konfigurētais gaismas iestatījums (atmiņas efekts)

Visas gaismas, kas atrodas pārraides diapazonā, tiek kontrolētas.

Tālvadības pults lietošana

1. Poga On/Off

2. Naktinis apšvietimas

3 & 5. Spilgtuma regulēšana: Regulēšana notiek pakāpu veidā. Išaiciņi nospiežot,

iespējams vadīt atsevišķās pakāpes. Ja poga tiek turēta nospiesta, tiek sasniegts maksimālais vai minimālais spilgtums.

4 & 6. Regulēšana notiek pakāpu veidā. Išaiciņi nospiežot, iespējams vadīt atsevišķās pakāpes. Ja poga tiek turēta nospiesta, tiek sasniegts siltākais vai aukstākais tonis.

7. atmiņas glabāšanas atslēga: saglabājet trīs vēlamās luktura stāvokļus.

Lukturis atrodas jebkurā stāvoklī, ilgi turot nospiestu šo pogu 3 sekundes, līdz lukturis mirgos vienu reizi, atlaidiet pogu, gaisma atceras pašreizējo stāvokli.

Ja ir vairāk nekā 3 stāvokļi (ilgi turiet nospiestu šo taustiņu ceturto reizi, lai iegaumētu pašreizējo stāvokli un pārrakstītu pirmo stāvokli utt.; tiks iegaumēti tikai pēdējie 3 saglabātie stāvokļi)

8. A grupas režīms: neatkarīga ārējā gredzena gaismas vadība, isi nospiediet šo taustiņu, lai kontrolētu ON/OFF (iesl./izsl.), turiet ilgi nospiestu šo taustiņu 2–5 sek., pēc tam pielāgojiet spilgtumu un krāsu temperatūru

9. B grupas režīms: neatkarīga vidējās gaismas vadība, isi nospiediet šo taustiņu, lai kontrolētu ON/OFF (iesl./izsl.), turiet ilgi nospiestu šo taustiņu 2–5 sek., pēc tam pielāgojiet spilgtumu un krāsu temperatūru

10. C grupas režīms: neatkarīga iekšējā gredzena gaismas vadība, isi nospiediet šo taustiņu, lai kontrolētu ON/OFF (iesl./izsl.), turiet ilgi nospiestu šo taustiņu 2–5 sek., pēc tam pielāgojiet spilgtumu un krāsu temperatūru

11. aukstā gaisma 6500K cilks: viss lukturis spilgti izgaismots -> ārējais aplis spilgti izgaismots -> vidējais gaismas aplis spilgti izgaismots -> iekšējais aplis spilgti izgaismots — attiecīgi

Nospiediet apgaismojuma aptumšošanas taustiņus 3–6 sekundes, lai pielāgotu spilgtumu un krāsu temperatūru

12. sajauciet gaismas 4000K ciklu: viss lukturis spilgti izgaismots -> ārējais aplis spilgti izgaismots -> vidējais gaismas aplis spilgti izgaismots -> iekšējais aplis spilgti izgaismots — attiecīgi

Nospiediet apgaismojuma aptumšošanas taustiņus 3–6 sekundes, lai pielāgotu spilgtumu un krāsu temperatūru

Iestatiet tālvadības pulti

Atvienojiet strāvu ilgāk par 10 sekundēm, ieslēdziet gaismu un nospiediet pogu “power on (ieslēgt)”, pēc tam 3 sekundu laikā nospiediet pogu “night loght (nākts gaisma)”, gaisma mirgos divreiz, regulēšana ir veiksmīga, ja nē, mēģiniet vēlreiz.

13. kaldt lys 6500 K sykulus: hele lampen er helt opplyst -> ytre ring er helt opplyst -> midtre lys er helt opplyst -> indre ring er helt opplyst - kjør sykulus som ønsket.

Atvienojiet strāvu ilgāk par 10 sekundēm, ieslēdziet gaismu un 3 sekundu laikā 5 reizes nospiediet pogu “power on (ieslēgt)”, gaisma mirgos 4 reizes, dzēšanas funkcija ir veiksmīga.

14. kaldt lys 6500 K sykulus: hele lampen er helt opplyst -> ytre ring er helt opplyst -> midtre lys er helt opplyst -> indre ring er helt opplyst - kjør sykulus som ønsket.

Atvienojiet strāvu ilgāk par 10 sekundēm, ieslēdziet gaismu un 3 sekundu laikā 5 reizes nospiediet pogu “power on (ieslēgt)”, gaisma mirgos 4 reizes, dzēšanas funkcija ir veiksmīga.

Atbilstības deklarācija

Trio Leuchten GmbH. Gut Nierhof 17, D-59757 Arnsberga, ar šo deklarē, ka šis izstrādājums atbilst direktīvai Nr. 2014/53/EU. Plins ES atbilstības deklarācijas teksts ir pieejams šādā interneta adresē:

Dodieties uz rakstu 6269193xx skatiet paskaidrojumu zemāk https://files.trio-lighting.com/ce-conformity/6269193xxx.pdf

Dodieties uz rakstu 6269103xx skatiet paskaidrojumu zemāk https://files.trio-lighting.com/ce-conformity/6269103xxx.pdf

Opis funkcije bez daljinskog upravljača

Uvek se reprodukuje zadnje namešteni scenarij rasvete (memorijski efekat).

Putem zidnog prekidača možete odabrati sledeće načine rada svetla

- Svetlost 100 % 2700K
- Spoljni prsten sa 100 % svetlošću 2700K
- Svetlo u sredini: svetlina 100% 2700K
- Unutrašnji prsten sa 100 % svetlošću 2700K

Možete ga odabrati sa kratkim paljenjem i gašenjem lampe.

Postavke svetla će biti sačuvane nakon 10 sekundi.

Opis funkcije sa daljinskim upravljačem

Uvek se reprodukuje zadnje namešteni scenarij rasvete (memorijski efekat).

Kontrolnišcu se sva svetla koja se nalaze u dolemy prenosa.

Rukovanje daljinskim upravljačem

1. Taster za uključenje/sključenje

2. Noćno svetlo

3 & 5. Regulator osvetljenosti: Regulacija se vrši postepeno. Kratkim pritiskom se mogu aktivirati pojedinačni stepeni. Trajnim pritiskanjem tastera se postiže maksimum odn. minimum osvetljenosti.

4 & 6. Regulacija se vrši postepeno. Kratkim pritiskom se mogu aktivirati pojedinačni stepeni. Trajnim pritiskanjem tastera se postiže najtoplije odn. Najhladnije podešavanje boje.

7. memorijski ključ za skladištenje: čuva tri željena stanja svetiljki.

Svetiljka je u bilo kom stanju, pritisnite dugu ovaj taster tokom 3 sekunde dok svetiljka ne zatreperi jednom, oslobodite taster, svetlo pamti trenutno stanje. Ako postoji više od 3 stanja (dugo pritisnite ovaj taster po 4. put da zapamti trenutno stanje i prebriše prvo stanje, i tako dalje, samo poslednja 3 pohranjena stanja će biti zapamćena)

8. mod grupe A: nezavisna kontrola za svetlo spoljnjeg prstena, kratko pritisnite ova taster da kontrolišete UKLJUČIVANJE/ISKLJUČIVANJE, dugo pritisnite ovaj taster tokom 2-5 sek. zatim prilagodite osvetljenost i temperaturu boje

9. mod grupe B: nezavisna kontrola za srednje svetlo, kratko pritisnite ovaj taster da kontrolišete UKLJUČIVANJE/ISKLJUČIVANJE, dugo pritisnite ovaj taster tokom 2-5 sek. zatim prilagodite osvetljenje i temperaturu boje

10. mod grupe C: nezavisna kontrola za unutrašnje svetlo prstena, kratko pritisnite ovaj taster da kontrolišete UKLJUČIVANJE/ISKLJUČIVANJE, dugo pritisnite ovaj taster tokom 2-5 sek. zatim prilagodite osvetljenje i temperaturu boje

11. hladno svetlo, ciklus 6500K: cela svetiljka u punoj svetlini -> spoljni prsten potpuno svetao -> srednje svetlo, potpuno ciklo -> unutrašnji prsten, potpuno svetao- ciklus u skladu s tim.

pritisnite tastere 3-5 za prigušivanje da prilagodite osvetljenost i temperaturu boje

12. izmešano svetlo, ciklus 4000K: cela svetiljka u punoj svetlini -> vanjski prsten potpuno svetao -> srednje svetlo potpuno svetlo- ciklus u skladu s tim.

Pritisnite tastere 3-6 za prigušivanje da prilagodite osvetljenost i temperaturu boje

Uspostava daljinskog upravljača

Isključite napajanje duže od 10 sekundi, uključite svetlo i pritisnite taster “power on (napajanje uključeno)”, zatim pritisnite taster za “night light (noćno svetlo)” u roku od 3 sekunde, svetlo će treperiti dva puta, prilagodavanje je uspešno, ako ne, pokušajte ponovo.

13. kaldt lys 6500 K sykulus: hele lampen er helt opplyst -> ytre ring er helt opplyst -> midtre lys er helt opplyst -> indre ring er helt opplyst - kjør sykulus som ønsket.

Isključite napajanje duže od 10 sekundi, uključite svetlo i pritisnite taster “power on (napajanje uključeno)” 5 puta u roku od 3 sekunde, svetlo će treperiti 4 puta, funkcija čišćenja je uspešna.

14. kaldt lys 6500 K sykulus: hele lampen er helt opplyst -> ytre ring er helt opplyst -> midtre lys er helt opplyst -> indre ring er helt opplyst - kjør sykulus som ønsket.

Deklaracija o usklađenosti

Trio Leuchten GmbH. Gut Nierhof 17, D-59757 Arnsberg, ovim izjavljuje da je ovaj proizvod usklađen sa Direktivom 2014/53/EU. Puni tekst deklaracije o usklađenosti EU na raspolaganju je na sledećoj internet adresi:

Иди на чланак 6269193xx погледајте објашњење у наставку https://files.trio-lighting.com/ce-conformity/6269193xxx.pdf

Иди на чланак 6269103xx погледајте објашњење у наставку https://files.trio-lighting.com/ce-conformity/6269103xxx.pdf

Deklaracija pro відповідність

Циm Trio Leuchten GmbH. Gut Nierhof 17, D-59757 Arnsberg, заявляє, що цей продукт відповідає Директиві 2014/53 / ЄС. Повний текст декларації відповідності ЄС доступний за такою Інтернет-адресою:

Перейти до статті 6269193xx дивіться пояснення нижче https://files.trio-lighting.com/ce-conformity/6269193xxx.pdf

Перейти до статті 6269103xx дивіться пояснення нижче https://files.trio-lighting.com/ce-conformity/6269103xxx.pdf

Опис того, як працює світільник без пульта дистанційного керування

Завжди відображається останнє налаштування світла (ефект пам'яті)

За допомогою настінного перемикача ви можете вибрати наступні режими освітлення

- Яскравість 100 % 2700K
- Яскравість зовнішнього кільця складає 2700 K при 100%
- Освітлення в центрі: яскравість складає 2700 K при 100%
- Яскравість внутрішнього кільця складає 2700 K при 100%

Ви можете вибрати його коротким увімкненням і вимкненням лампи.

Настройки освітлення будуть збережені за 10 с.

Опис того, як працює світільник з пультом дистанційного керування

Завжди відображається останнє налаштування світла (ефект пам'яті)

Всі вогні, які знаходяться в діапазоні передачі, контролюються.

Робота пульта дистанційного керування

1. Кнопка увімкнення / вимкнення

2. Нічне світло

3 & 5. Регулятор яскравості: Регулювання відбувається поетапно. Натисканням протягом короткого періоду можна контролювати окремі етапи. Постійне натискання кнопки призводить до досягнення максимальної або мінімальної яскравості.

4 & 6. Налаштування відбувається поетапно. Натисканням протягом короткого періоду можна контролювати окремі етапи. Постійне натискання кнопки призводить до найтеплішого або найхолоднішого налаштування кольору.

7. Кнопка збереження в пам'яті: зберігає в пам'яті три налаштовані режими. У будь-якому режимі роботи лампи: натисніть цю кнопку довгим натисканням (тримайте її натиснутою понад 3 с) й відпустіть її після того, як лампа мигне один раз, щоб зберегти в пам'яті поточний режим.

Якщо кількість режимів перевищує 3, натисніть цю кнопку довгим натисканням вчетверте, щоб зберегти в пам'яті поточний режим замість першого, і так далі (в пам'яті можна зберігати лише 3 останні режими).

8. Режим групи А (незалежне регулювання зовнішнього кільця): натисніть коротким натисканням цю кнопку, щоб увімкнути або вимкнути освітлення (ON/OFF), потім натисніть цю кнопку довгим натисканням на 2-5 с й відрегулюйте яскравість і температуру кольору.

9. Режим групи В (незалежне регулювання середнього кільця): натисніть цю кнопку коротким натисканням, щоб увімкнути або вимкнути освітлення (ON/OFF), потім натисніть цю кнопку довгим натисканням на 2-5 с й відрегулюйте яскравість і температуру кольору.

10. Режим групи С (незалежне регулювання внутрішнього кола): натисніть цю кнопку коротким натисканням, щоб увімкнути або вимкнути освітлення (ON/OFF), потім натисніть цю кнопку довгим натисканням на 2-5 с й відрегулюйте яскравість і температуру кольору.

11. Цикл перемикання в режимі холодного світла 6500 K: максимальна яскравість всієї лампи -> максимальна яскравість зовнішнього кільця -> максимальна яскравість середнього кільця -> максимальна яскравість внутрішнього кільця. Регулювання яскравості й температури кольору виконуються кнопками зменшення яскравості 3-6

12. Цикл перемикання в режимі змішаного світла 4000 K: максимальна яскравість всієї лампи -> максимальна яскравість зовнішнього кільця -> максимальна яскравість середнього кільця -> максимальна яскравість внутрішнього кільця. Регулювання яскравості й температури кольору виконуються кнопками зменшення яскравості 3-6

Налаштуйте пульт дистанційного керування

Вимкніть живлення на понад 10 с, увімкніть освітлення й натисніть “power on (кнопку живлення)”, а потім натисніть кнопку “night light (нічник)” і утримуйте її натиснутою 3 с. При цьому світло двічі мигне, якщо налаштування виконано успішно. У протилежному випадку повторіть спробу.

13. kaldt lys 6500 K sykulus: hele lampen er helt opplyst -> ytre ring er helt opplyst -> midtre lys er helt opplyst -> indre ring er helt opplyst - kjør sykulus som ønsket.

Вимкніть живлення на понад 10 с, увімкніть освітлення й натисніть “power on (кнопку живлення)” 5 разів протягом 3 с. Якщо очищення виконано успішно, світло мигне 4 рази.

14. kaldt lys 6500 K sykulus: hele lampen er helt opplyst -> ytre ring er helt opplyst -> midtre lys er helt opplyst -> indre ring er helt opplyst - kjør sykulus som ønsket.