



safe.inspiring.green.

Montage-/bedieningshandleiding  
E-bike-laadstation **BCS Pure / BCS Smart**

Montage - / Mode d'emploi  
Borne de recharge pour E-Bike **BCS Pure / BCS Smart**

# Inhoud

<b>Over deze handleiding</b> .....	3
<b>Verklaring van de pictogrammen</b> .....	3
<b>Veiligheidsaanwijzingen</b> .....	3
Algemene veiligheid .....	3
<b>Gebruik volgens de voorschriften</b> .....	4
<b>Inhoud</b> .....	4
<b>Technische beschrijving</b> .....	4
Bedieningselementen en aansluitingen .....	5
<b>Montage</b> .....	6
Bevestiging zonder bevestigingsstrips .....	8
Bevestiging met bevestigingsstrips .....	9
<b>Elektrische aansluiting laadstation</b> .....	10
<b>Inbedrijfstelling van de BCS Smart</b> .....	11
Dataverbinding met het BCS Portal tot stand brengen .....	11
Verbinding via ethernet-kabel .....	11
Verbinding via wifi .....	12
Led-statussen / fouten opsporen .....	13
Verbinding via mobiele telefoon .....	14
Aanmaken van een gebruikersaccount / registreren .....	14
<b>Reiniging</b> .....	16
<b>Onderhoud</b> .....	16
Zekering vervangen .....	16
<b>Storingen verhelpen</b> .....	17
<b>Garantie</b> .....	18
<b>Milieu</b> .....	19
<b>Technische gegevens</b> .....	19

## Over deze handleiding

Lees deze handleiding voor montage en gebruik van het laadstation eerst zorgvuldig door en bewaar de handleiding goed. Geef deze mee als u het product aan de gebruiker doorgeeft.

U kunt de handleiding ook downloaden op [www.spelsberg.de](http://www.spelsberg.de).

Het BCS Smart-model maakt tevens bewaakt en gecontroleerd opladen voor gebruikers en eigenaren van het laadstation mogelijk via een optionele Cloud-verbinding via LAN, wifi of mobiele telefoon voor het gebruik van het beheerportaal <https://bcs.spelsberg.com> en de gratis app **BCS Finder** voor Android en iOS. De app heeft bovendien een navigatiemenu, waarmee aangemelde oplaadpunten gevonden kunnen worden.

## Verklaring van de pictogrammen



### Waarschuwing

**Veiligheidsaanwijzing: het niet in acht nemen van de aanwijzing kan dodelijk of ernstig letsel tot gevolg hebben.**

- ▶ Gevaar voorkomen.



### Voorzichtigheid geboden

**Veiligheidsaanwijzing: het niet in acht van de aanwijzing kan licht letsel tot gevolg hebben.**

- ▶ Gevaar voorkomen.



### Opgepast

**Het niet in acht nemen van de aanwijzing kan materiële schade tot gevolg hebben.**

- ▶ Schade voorkomen.



### Weetje

Aanwijzingen met betrekking tot het gebruik van het apparaat.

## Veiligheidsaanwijzingen

Het is de verantwoordelijkheid van de eigenaar om ervoor te zorgen dat het e-bike-laadstation ten allen tijde correct en veilig functioneert en om het e-bike-laadstation regelmatig te controleren (zie pagina 16).

De fabrikant is niet aansprakelijk voor schade als gevolg van een onjuist gebruik, zoals:

- montage- of aansluitfouten;
- schade aan het product door mechanische invloeden en een onjuiste aansluitspanning;
- veranderingen aan het product zonder uitdrukkelijke toestemming van de fabrikant;
- gebruik voor andere dan in de gebruiksaanwijzing vermelde doeleinden.

## Algemene veiligheid



### Waarschuwing

**Levensgevaar door elektrische schok**

- ▶ Als het laadstation zichtbare beschadigingen vertoont, neem het dan niet in gebruik.
- ▶ Als de aansluitkabel van het laadstation beschadigd wordt, laat het dan door een gekwalificeerd vakbedrijf vervangen om gevaar te voorkomen.



## Waarschuwing

### Gevaar voor de gezondheid

- ▶ Gebruik het laadstation niet bij buitentemperaturen lager dan  $-25\text{ }^{\circ}\text{C}$  of hoger dan  $+40\text{ }^{\circ}\text{C}$ .
- ▶ Verwijder in geval van brand het deksel niet van het e-bike-laadstation.  
Gebruik voor elektrische apparaten toegestane blusmiddelen.  
Gebruik geen water om de brand te blussen.
- ▶ Dit apparaat mag uitsluitend onder toezicht door kinderen vanaf 8 jaar en door personen met fysieke, zintuiglijke of verstandelijke beperkingen of met te weinig ervaring en/of kennis worden gebruikt, of indien zij instructies over een veilig gebruik van het apparaat hebben ontvangen en begrijpen welke gevaren hier vanuit kunnen gaan.
- ▶ Het apparaat is geen speelgoed.
- ▶ Reinigings- en onderhoudswerkzaamheden aan het apparaat mogen niet zonder toezicht door kinderen worden uitgevoerd.

## Gebruik volgens de voorschriften

E-bike-laadstations zijn al naar gelang de uitvoering geschikt voor het direct opladen van LEV's (Light Electric Vehicles, zoals e-bikes, e-scooters, pedelecs) met de volgende accu's:

- Bosch Active Line, Active Line Plus, Cargo Line, Performance Line, Performance Line CX
- Shimano BT-E6000, BT-E6001, BT-E6010, BT-E8010, BT-E8020



**Buitemtemperatuur:  $< 0^{\circ}\text{C}$  of  $> +40^{\circ}\text{C}$**

**Het systeem schakelt uit om de accu te beschermen.**

Ook LEV-accu's van andere fabrikanten kunnen worden opgeladen, als de betreffende externe oplader op een van de 230 V-stopcontacten wordt aangesloten. De maximale laadstroom per stopcontact bedraagt 2,5 A.

De e-bike-laadstations zijn geschikt voor wandmontage binnen of op een beschermde plek buiten.

## Inhoud

Aantal	Omschrijving
1	Laadstation
6	Dekselschroeven met speciale schroefkop voor verzegeling
1	Set bevestigingsstrips 10 mm, GEOS ABL-10
1	Set bevestigingsstrips 40 mm, GEOS ABL-40
1	Openingsgereedschap voor deksel driekant 8 mm
1	Schroefverbinding M25, alleen BCS SMART
1	Snijpikkel M32
1	Gebruiksaanwijzing
1	Montage-/bedieningshandleiding

## Technische beschrijving

De laadstroom van beide stopcontacten is beperkt tot max. 2,5 A.

De directe aansluitingen voor specifieke accu's leveren de voedingsspanning voor de betreffende LEV's.

Het kabelbeheer voor de vast aangesloten kabels ondersteunt een correct gebruik van de kabels.

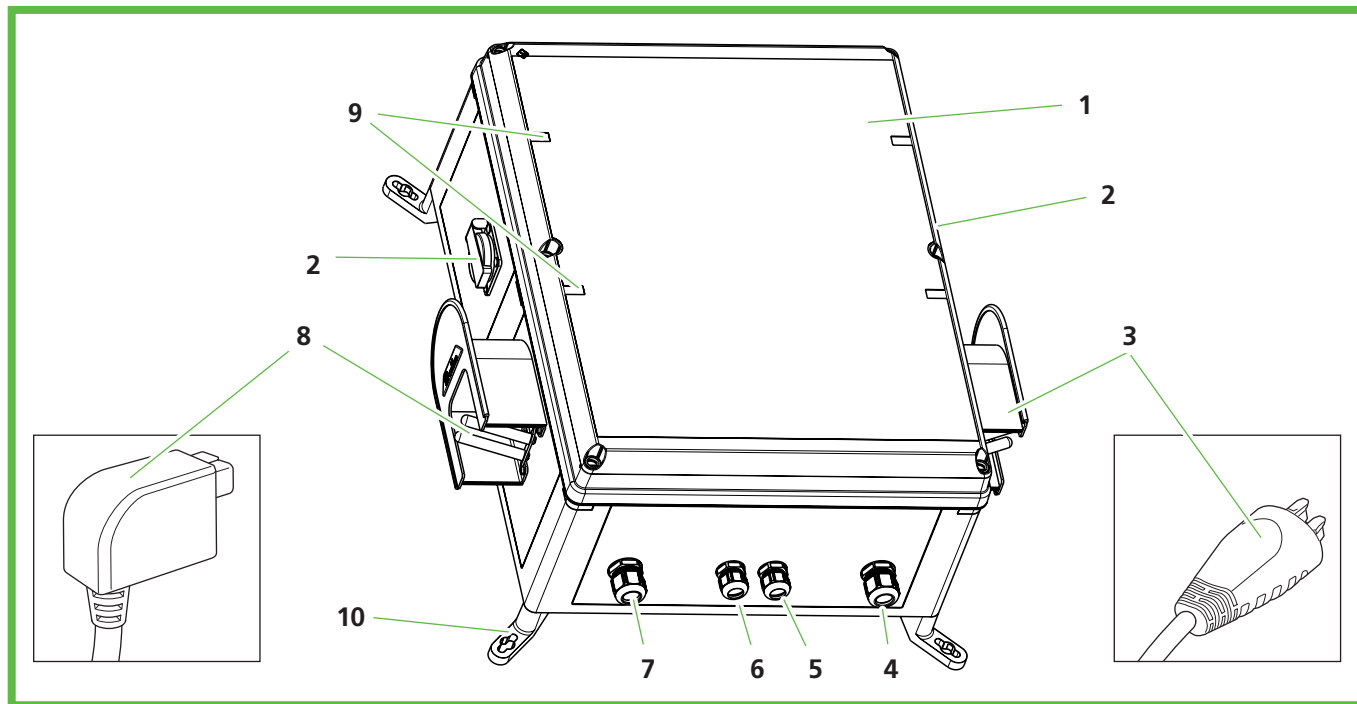
Het e-bike-laadstation is uitgerust met een speciaal ventilatiesysteem.

Het station bewaakt de oplaadprocessen en geeft de bijbehorende toestanden door middel van leds weer.

Het laadstation schakelt de laadpunten onder de volgende omstandigheden uit:

- overbelasting
- te hoge temperatuur
- te lage temperatuur
- te hoge luchtvochtigheid
- poging tot sabotage (alleen BCS Smart)

## Bedieningselementen en aansluitingen



Afb. 1: overzicht

Nr.	Omschrijving
1	Deksel met schroeven met een speciale kop (gereedschap meegeleverd)
2	230 V-stopcontact met kinderbeveiliging (aan elke zijde een)
3	Systeemstekker, bijv. Bosch of Shimano, al naar gelang de uitrusting
4	<b>Alleen BCS Smart:</b> aansluiting voor LAN-verbinding
5	Aansluiting voor accu-specifieke systeemstekker
6	Aansluiting voor accu-specifieke systeemstekker
7	Netaansluiting
8	Systeemstekker, bijv. Bosch of Shimano, al naar gelang de uitrusting
9	Led-statuslampjes
10	Bevestigingsstrips

Onder het deksel bevinden zich leds die de status van het betreffende oplaadpunt weergeven.

LED	Status
Uit	Laadpunt uit
Groen	Laadpunt gereed of opladen voltooid
Groen knipperend	Aan het opladen
Rood	Storing bij het oplaadpunt

# Montage



## Voorzichtigheid geboden

### Gevaar voor verwondingen

De gebruiker kan gewond raken door beschadigde onderdelen.

► Plaats het laadstation **niet**:

- in de buurt van brandbare materialen;
- in een explosieve omgeving;
- in een zouthoudende of vochtige omgeving;
- in de buurt van agressieve dampen;
- in een omgeving die aan constante trillingen wordt blootgesteld.

Van dergelijke omgevingen is bijvoorbeeld sprake bij tankstations, chemische fabrieken, afvalstortplaatsen en zuiveringsinstallaties.



## Opgepast

### Gevaar voor beschadiging door weersinvloeden

Het laadstation kan door beschadigd raken als het op een verkeerde plek geplaatst wordt.

- Zorg dat het laadstation niet wordt blootgesteld aan warmtebronnen (zoals zonlicht, verwarming).
- Plaats het laadstation op een plek die beschermd is tegen regen en spatwater (zoals een overdekte plek, Afb. 2).

### Gevaar voor beschadiging door boren

Delen van de installatie kunnen door verkeerd boren beschadigd raken.

- Zorg er alvorens u in wand/montageoppervlak gaat boren voor dat er geen elektrische kabels of andere leidingen beschadigd kunnen raken.



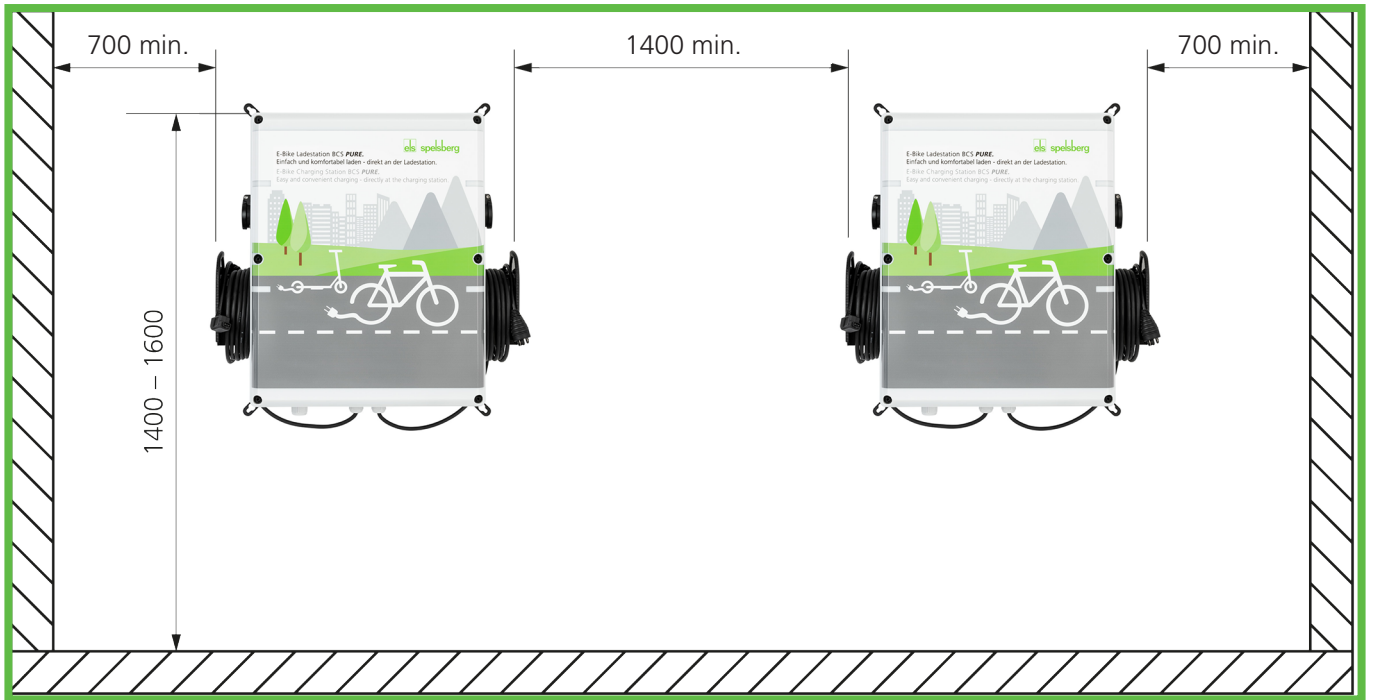
Afb. 2: plaatsing op een overdekte plek

Houd bij het kiezen van de plek waar u het laadstation gaat plaatsen rekening met het volgende:

- monteer het laadstation alleen verticaal (bijvoorbeeld tegen de muur van een gebouw);
- het montageoppervlak moet vlak zijn en voldoende belastbaar zijn;
- rondom het laadstation moet overal een vrije afstand van ten minste 250 mm zijn. Dat geldt ook in een omgeving met plantengroei.
- de afstand tot een ander laadstation moet ten minste 1400 mm bedragen;
- de afstand tot andere objecten moet ten minste 700 mm bedragen;
- de bovenkant van het laadstation moet 1400 tot 1600 mm boven de grond zitten;
- het laadstation moet tijdens gebruik altijd voldoende verlicht zijn. Plaats indien nodig verlichting.

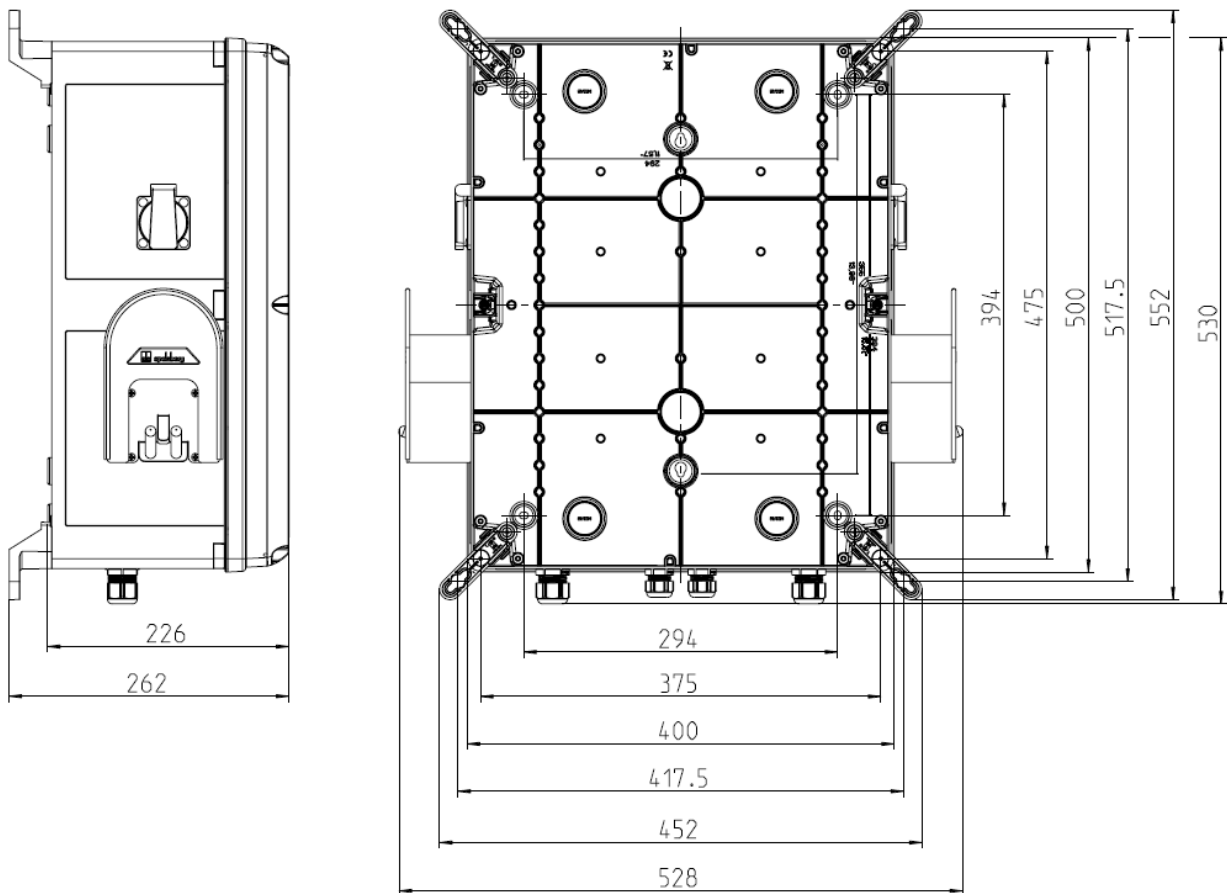
Voor montage is het volgende gereedschap nodig:

- schroevendraaier (bij bevestiging zonder de bevestigingsstrips met een schachtlengte van ten minste 175 mm);
- openingsgereedschap voor deksel driekant 8 mm (meegeleverd).



Afb. 3: abstanden wandmontage (in mm)

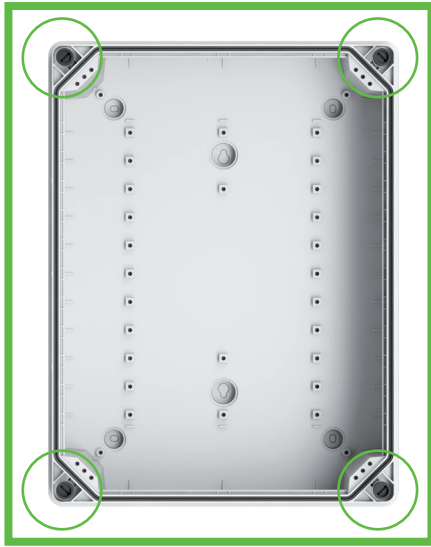
### Montageafmetingen in mm



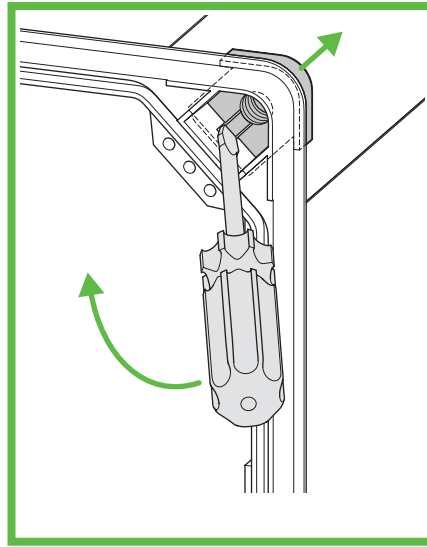
## Bevestiging zonder bevestigingsstrips

Voor bevestiging van het laadstation heeft u het volgende nodig:

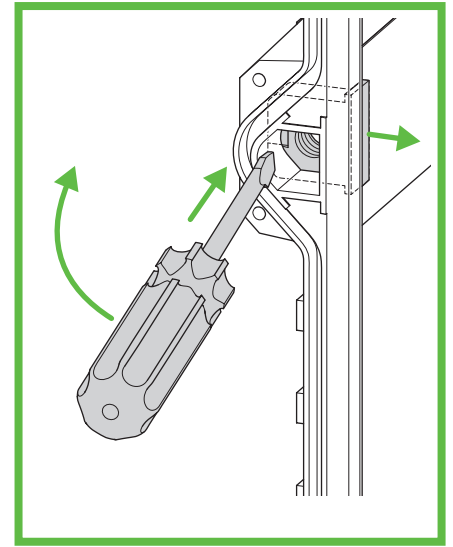
- 4 schroeven (diameter maximaal 6 mm, schroefkop ten minste 8,5 mm, maximaal 10,5 mm);
- 4 passende pluggen.



Afb. 4: bevestigingspunten

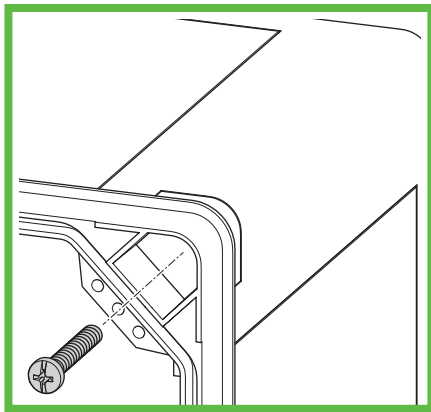


Afb. 5: schroefinzet eruit wippen (hoek)

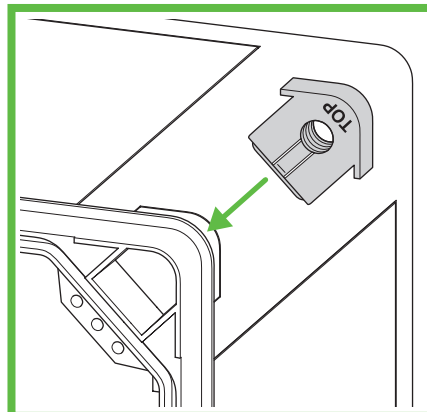


Afb. 6: schroefinzet eruit wippen (zijkant)

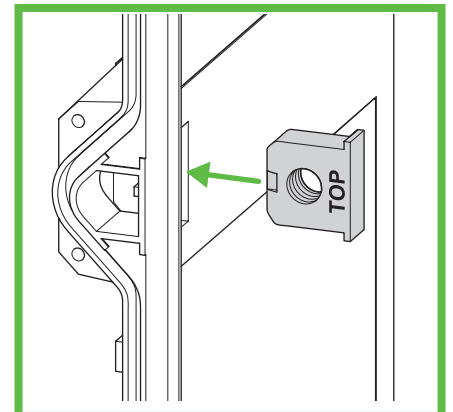
- ▶ Markeer de bevestigingspunten (Afb. 4).
- ▶ Schroef het deksel los.
- ▶ Wip met de schroevendraaier de schroefinzetten eruit (Afb. 5 en Afb. 6).
- ▶ Boor de gaten voor de bevestigingspunten.
- ▶ Steek de pluggen in de boorgaten.



Afb. 7: laadstation op de muur monteren



Afb. 8: schroefinzet terugplaatsen (hoek)



Afb. 9: schroefinzet terugplaatsen (zijkant)

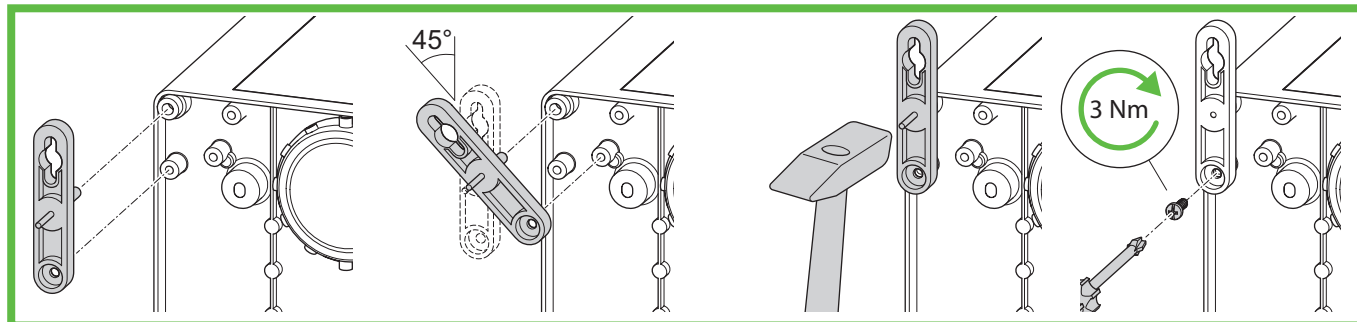
- ▶ Steek een schroef door de boorgaten en schroef het laadstation vast (Abb. 7).
- ▶ Plaats de schroefinzetten terug (Afb. 8 en Afb. 9). Het opschrift 'TOP' moet op het deksel gericht staan.
- ▶ Schroef het deksel weer op het laadstation.



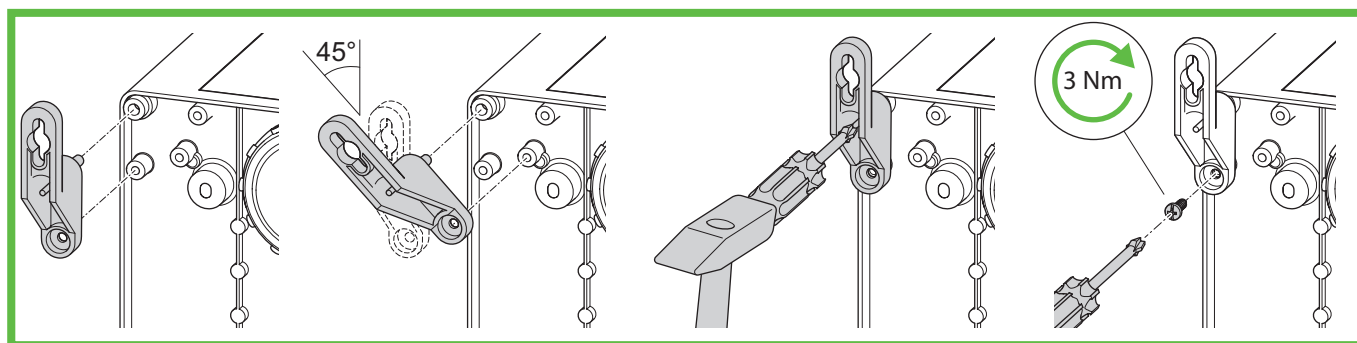
## Bevestiging met bevestigingsstrips

Voor bevestiging van het laadstation heeft u het volgende nodig:

- 4 bevestigingsstrips ABL-10 (afstand tot de muur 10 mm) of ABL-40 (afstand tot de muur 40 mm);
- 4 schroeven voor de bevestigingsstrips (meegeleverd);
- 4 schroeven (diameter maximaal 6 mm, schroefkop maximaal 12 mm);
- 4 passende pluggen.

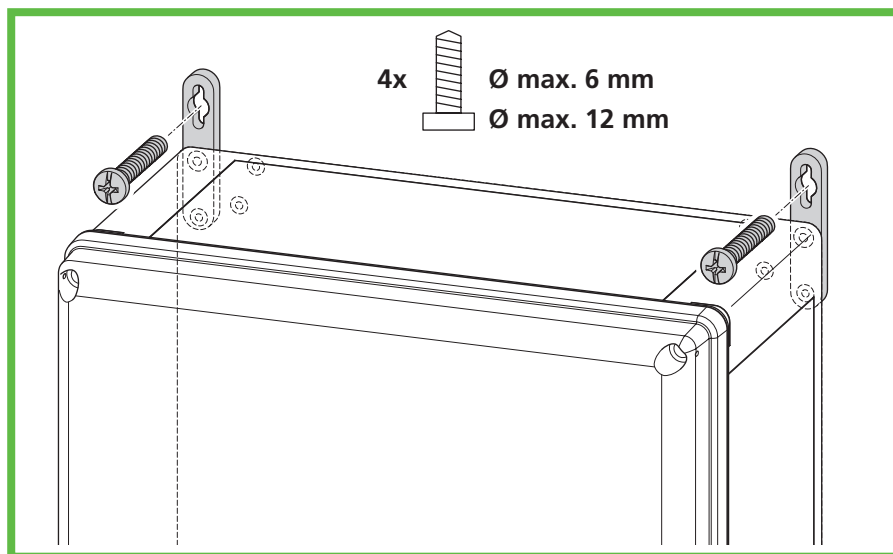


Afb. 10: montage ABL-10



Afb. 11: montage ABL-40

- ▶ Monteer de bevestigingsstrips (Afb. 10 of Afb. 11).
- ▶ Markeer de bevestigingspunten.
- ▶ Boor de gaten voor de bevestigingspunten.
- ▶ Steek de pluggen in de boorgaten.



Afb. 12: wandmontage

- ▶ Steek een schroef door de boorgaten in de bevestigingsstrips en schroef het laadstation vast (Afb. 12).

# Elektrische aansluiting laadstation



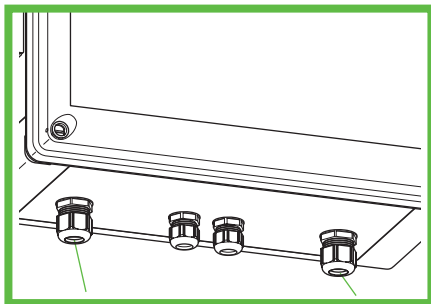
## Waarschuwing

### Levensgevaar door elektrische schok

Door fouten bij het aansluiten op de voedingskabel bestaat het gevaar voor een elektrische schok.

- ▶ Laat de aansluiting op de voedingskabel alleen door een ter plaatse erkende elektricien uitvoeren.
- ▶ Installeer een geschikte aardlekschakelaar (RCD) en een geschikte geschikte zekering in de voedingsleiding.
- ▶ Neem voor aanvang van werkzaamheden aan elektrische onderdelen de volgende veiligheidsvoorschriften in acht:
  - vrijschakelen;
  - tegen opnieuw inschakelen beveiligen;
  - controleren of alle polen spanningsvrij zijn;
  - aarden en kortsluiten;
  - aangrenzende delen die onder spanning staan afdekken of afschermen.
- ▶ Neem de plaatselijke voorschriften en wetgeving in acht. Zorg er alvorens het laadstation aan te sluiten voor dat kabel, stekker en aansluitingen schoon en droog zijn.
- ▶ Pak stekkers nooit vast als u natte handen heeft of met uw voeten in het water staat.
- ▶ Zorg er bij het aansluiten van de voedingskabel voor dat de aansluitkabel niet beschadigd raakt.

- ▶ Maak het deksel open.



Afb. 13: aansluitingen



Abb. 14 A: 230V Verbinding PURE

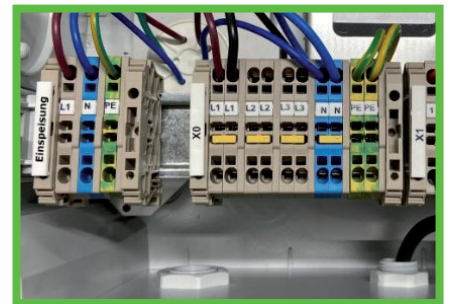


Abb. 14 B: 230V Verbinding SMART

- ▶ Steek de voedingskabel door de schroefverbinding (Afb. 13, nr. 1).
- ▶ Draai de schroefverbinding vast. Aanhaalmoment: 8 Nm.
- ▶ De voedingskabel kan ook via de achterkant het laadstation in geleid worden. Maak daartoe de voordruk M32 aan de achterkant van de behuizing open en steek de kabel met de meegeleverde snijnpipel M32 in de behuizing. Demonteer de M25 schroefverbinding aan de onderkant en sluit de opening af met de meegeleverde dop. Sluit de voedingskabel aan (Afb. 14). Het laadstation biedt een optionele doorlusmogelijkheid bij 3-fasekabels. Er zijn extra klemmen voor de installatie van 3 fasen bij de aansluiting aanwezig. Het station zelf mag alleen met 1 fase met 230 V worden gebruikt.
- ▶ Sluit alle niet gebruikte kabelschroefverbindingen af met afdekdoppen of -schroeven.
- ▶ Schroef het deksel weer op het laadstation. Aanhaalmoment: 1,2 Nm.
- ▶ Schakel de voedingspanning in.

► Controleer alvorens het laadstation voor het eerst in gebruik te nemen of de veiligheidsvoorzieningen van het laadstation volgens de nationale voorschriften functioneren en leg dit vast. Het gaat daarbij onder meer om het volgende:

- doorgang van de verbindingen van de aardedraad;
- isolatieweerstand;
- aardlekschakelaar (ALS);
- uitschakelstroom;
- uitschakeltijd.

Overhandig de eigenaar van het laadstation het testrapport en het leveringsverslag. In de fabriek is al een functietest uitgevoerd en deze is ter plaatse niet meer nodig.

## Inbedrijfstelling van de BCS Smart



**Het laadstation mag uitsluitend door een gekwalificeerde elektricien in bedrijf worden gesteld.**

Het slimme BCS laadstation kan online met het Spelsberg BCS Portal verbonden worden voor gebruikmaking van alle diensten. Het laadstation is bij levering al met een LTE-toegang uitgerust, waar extra kosten aan verbonden zijn. De verbinding met de Spelsberg backend kan behalve via LTE ook via de lokale wifi- of een ethernet-verbinding worden gemaakt. Zie verderop in deze handleiding voor de beschrijvingen.

### Installatiestappen bij een BCS Smart

- Installatie van het station volgens de hierboven beschreven stappen
- Tot stand brengen van de dataverbinding met het BCS Portal (connectiviteit)
- BCS Portal: gebruikersaccount + organisatie aanmaken
- BCS Portal: gebruikersaccount station aan organisatie toevoegen
- BCS Portal: gebruikersaccount station bedienen
- BCS Portal: nieuwe gebruikers uitnodigen

### Registratienummer (registratie-ID) op etiket aan de binnenkant noteren voor stap 4

#### Tot stand brengen van de dataverbinding met het BCS Portal (connectiviteit)

De BCS Smart moet voor het gebruik van alle functies verbonden zijn met internet en het BCS Portal.

#### Dat kan op de volgende manieren:

- verbinding via ethernet-kabel;
- verbinding via wifi op een aanwezige router;
- verbinding via mobiele telefoon.

#### Verbinding via ethernet-kabel

**De ethernet-kabel moet op het station worden aangesloten.**

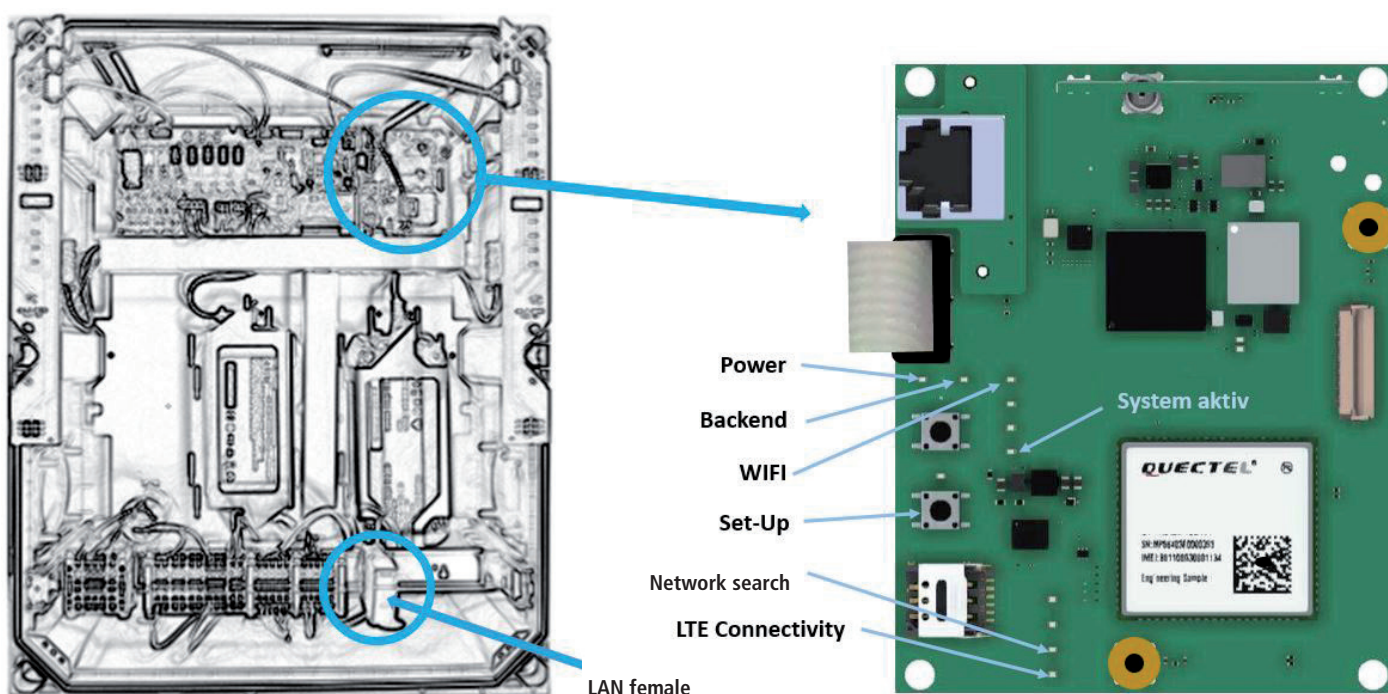
- Schakel het station spanningsvrij.
- Verwijder het deksel.

- ▶ Verwijder de afdekdop in de opening aan de onderkant van het laadstation en steek de ethernet-kabel door de meegeleverde openklapbare schroefverbinding door de behuizing.
- ▶ Steek de ethernet-kabel door de schroefverbinding. Gebruik een geschikte kabel en neem het aanhaalmoment in acht (aanhaalmoment schroefverbinding 8 Nm).
- ▶ Sluit de ethernet-kabel aan op de daarvoor bestemde aansluiting, zie afb. 1 - *Aansluiting LAN-kabel*. Zorg er bij het leggen van de ethernet-kabel voor dat buigradii groot genoeg zijn.
- ▶ Schakel de voedingsspanning in en na ca. 1 minuut is het laadstation klaar voor gebruik.
- ▶ Als de verbinding succesvol tot stand is gebracht, brandt de BACKEND LED groen, zie afbeelding 2 - Status LED BACKEND.

**Opmerking:** als een ethernet-kabel aangesloten is, wordt altijd geprobeerd verbinding te maken via ethernet.

**Als de BACKEND LED na enige tijd niet meer brandt, controleer dan het volgende:**

- ▶ is de kabel verbonden met de router?
- ▶ Branden de lampjes voor de aansluiting op de router?
- ▶ Maakt de router verbinding met internet?
- ▶ Heeft de router mogelijk regels voor het blokkeren van onbekende apparaten? – Stel de BCS Smart in als een toegestaan apparaat.



Afb. 15: aansluiting ethernet-kabel

Afb. 16: status LED BACKEND

**Verbinding via wifi op een aanwezige router**

Voor het instellen van een wifi-verbinding met een aanwezige router heeft u het volgende nodig:

- de SSID en het wachtwoord van de router;
- een smartphone of computer met wifi en internetbrowser.

**Ga als volgt te werk:**

- ▶ Verwijder het deksel.
- ▶ Schakel de voedingsspanning in en na ca. 1 minuut is het laadstation klaar voor gebruik. Druk met elektrisch geïsoleerd gereedschap of een elektrisch geïsoleerd hulpmiddel kort de SETUP-knop in, zie afb. 16 - WIFI SETUP-knop en LED. De SETUP LED bij de knop gaat branden. Het laadstation opent vervolgens een eigen configuratietoegang met wifi-hotspot.

- ▶ Maak via uw smartphone of computer verbinding met de nieuwe wifi van het laadstation. Gebruik de toegangsgegevens op het etiket aan de binnenkant van de behuizing (SSID = BCS / wachtwoord = bcs2smart).
- ▶ Open in de internetbrowser op uw smartphone of computer de pagina **bcs.smart**. Vervolgens wordt de configuratiepagina van het laadstation geopend.
- ▶ Voer in het invoerscherm de toegangsgegevens van de wifi-router in. De router kan uit de lijst voorgestelde routers gekozen worden.
- ▶ Sla de configuratie op. Nadat de configuratie is opgeslagen, wordt de hotspot van het laadstation gesloten.
- ▶ Het laadstation maakt vervolgens verbinding met de bestaande router. Als de verbinding succesvol tot stand is gebracht, brandt de BACKEND LED, zie afb. 16.

**De volgende afbeeldingen geven de beschreven toestanden weer en helpen bij het opsporen van mogelijke storingen.**

**Afb. 17 LED-statussen bij het instellen van wifi**



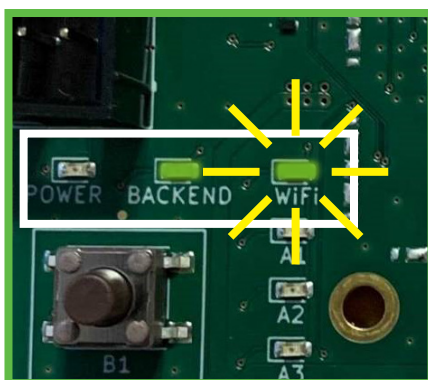
De BCS Smart is succesvol met het gekozen wifi-netwerk en internet verbonden.



De BCS Smart is succesvol met het gekozen wifi-netwerk verbonden, maar kan echter geen verbinding met internet maken.



De BCS Smart kan geen verbinding met het gekozen wifi-netwerk maken.



De BCS Smart kan geen verbinding met het gekozen wifi-netwerk maken, maar is via LAN of mobiele telefoon verbonden met internet.

**Opmerking:** als wifi geconfigureerd is en er geen ethernet-kabel is aangesloten, wordt altijd geprobeerd verbinding te maken via wifi. Als de BACKEND LED (afb.2) na enige tijd meer brandt, controleer dan het volgende:

- ALLEEN de WIFI LED brandt, de BACKEND LED niet:
  - er is een wifi-verbinding met de router, maar geen verbinding met de BCS-server.  
Controleer de internetverbinding van de router en controleer of er sprake is van blokkeringen in de routerinstellingen.
- De WIFI LED knippert (afb. 2):
  - de gegevens voor toegang tot de router zijn niet correct.  
Herhaal de stappen voor het instellen van wifi via een aanwezige router.
- BACKEND LED en WIFI LED branden of knipperen allebei niet:
  - er is geen wifi geconfigureerd en er is geen verbinding via ethernet of LTE met het BCS-systeem mogelijk. Maak op een van de hierboven beschreven manieren verbinding met internet.

### Verbinding via mobiele telefoon LTE/2G

Als geen van bovenstaande manieren gebruikt wordt/ingesteld is, wordt de verbinding automatisch via een mobiele telefoon tot stand gebracht. Voorwaarde daarvoor is dat u ter plaatse voldoende dekking heeft.

Als de verbinding succesvol tot stand is gebracht, brandt de BACKEND LED (afb. 2).

Als de BACKEND LED na enige tijd niet meer brandt, controleer dan het volgende:

- Als de BACKEND LED niet brandt, is er geen verbinding met uw mobiele telefoon.
  - ▶ Maak in dat geval op een van bovenstaande manieren verbinding.
  - ▶ Schroef na integratie van de BCS in uw netwerk het deksel weer op het laadstation.  
Aanhaalmoment: 1,2 Nm.

### Gebruikersaccount aanmaken en een organisatie op het BCS Portal toevoegen

Om alle functies van de BCS Smart te kunnen benutten, heeft de eigenaar een gebruikersaccount nodig. Daarin wordt elke BCS Smart aan een organisatie toegevoegd. In een latere stap kunnen aan deze organisatie en de daaraan gekoppelde BCS Smart laadstations nieuwe gebruikers worden toegevoegd. Daarvoor is een computer of tablet met een geschikte internetbrowser nodig.

#### Voer de volgende stappen uit:

- ▶ open de volgende pagina om u als gebruiker te registreren:  
**[bcs.spelsberg.com/spelsberg/registration](https://bcs.spelsberg.com/spelsberg/registration)**.  
(Opmerking: het ingevulde e-mailadres is tevens de gebruikersnaam voor aanmelding)  
Vul het online formulier in en bevestig de privacyverklaring.
- ▶ Het systeem stuurt een e-mail naar het ingevulde e-mailadres.
- ▶ Bevestig de registratie-link in de e-mail.  
**Opmerking:** de link is 48 uur geldig.
- ▶ Stel uw wachtwoord in.  
Daarna bent u geregistreerd als gebruiker. Er is tevens een organisatie aangemaakt, waarin de BCS Smart laadstations in een volgende stap aangemeld kunnen worden.
- ▶ Meld u met de verdere toegangsgegevens aan bij het BCS Portal.

## Station aan organisatie toevoegen

Aan een bestaande organisatie kan een nieuw laadstation worden toegevoegd.

Voor het toevoegen van een laadstation heeft u het volgende nodig:

- een gebruikersaccount in een bestaande organisatie;
- de registratie-ID op het etiket aan de binnenkant van het laadstation.

Volg onderstaande stappen om een BCS Smart laadstation aan een organisatie toe te voegen:

- meld u met de toegangsgegevens aan bij het BCS Portal;
- ga naar de pagina 'Laadstations'-> knop [+] laadstation;
- vul de gegevens van het BCS Smart laadstation in en stel de locatie van het laadstation door middel van Geo-coördinaten in (de eerste locatie wordt aan de hand van het ingevulde adres van het laadstation bepaald, maar kan handmatig veranderd worden; de locatie kan bijvoorbeeld via Google Maps worden bepaald, waarna de coördinaten handmatig worden ingevoerd).
- Daarna is het laadstation zichtbaar en klaar voor gebruik.

### Opmerking

U heeft de mogelijkheid om de zichtbaarheid van het laadstation in de *BCS Finder*-app te deactiveren. Dat kan wenselijk zijn als u het laadstation niet voor andere gebruikers beschikbaar wilt stellen.

## Station bedienen

Het station kan door elke gebruiker in de organisatie worden bediend.

De volgende functies zijn via het BCS Portal regelbaar:

- laadpunten in-/uitschakelen;
- onderhoudsmodus instellen – maakt openen van het station mogelijk zonder dit uitgeschakeld wordt;
- bedrijfstijden instellen;
- aanwijzing voor app-gebruikers toevoegen – vrije tekst;
- zichtbaarheid van het laadstation in de app activeren/deactiveren;
- statussen van de laadpunt bekijken;
- statistieken bekijken;
- meldingen van het laadstation bekijken;
- type connectiviteit en ontvangststerkte bekijken.

Afwijkingen van het normale bedrijf worden bij de BCS Smart in de vorm van banners in het portaal weergegeven en door middel van e-mails aan de eigenaar doorgegeven.

- Offline
- Onderhoudsmodus
- Overschrijding van de omgevingscondities temperatuur/luchtvochtigheid
- Overbelasting
- Sabotagebewaking, het deksel is geopend door onbevoegden.

De laadpunten worden uitgeschakeld. Zodra de BCS weer gesloten wordt, verdwijnt de melding.

Elke gebruiker kan de waarschuwingsdrempel van meldingen voor verzending per e-mail in zijn instellingen configureren: Profiel → Instellingen.

## Nieuwe gebruikers uitnodigen

Een gebruiker kan via organisatiebeheer nieuwe gebruiker met dezelfde machtigingen uitnodigen.

### Ga hierbij als volgt te werk:

- ▶ meld u met de toegangsgegevens aan bij het BCS Portal;
- ▶ ga naar de pagina 'Organisatie';
- ▶ voeg nieuwe gebruikers toe door de bijbehorende e-mailadressen in te voeren.  
De nieuwe gebruiker ontvangt per e-mail een uitnodiging.

### Opmerking

De link in de uitnodiging is 48 uur geldig. Daarna is de nieuwe gebruiker toegevoegd aan de organisatie.

### Opmerkingen

Elke gebruiker van een organisatie heeft dezelfde machtigingen; hij kan de stations bedienen en andere gebruikers toevoegen. Een gebruiker kan zijn gebruikersaccount wissen (Profiel → Instellingen).

Een gebruiker kan andere gebruikers in de organisatie wissen (Organisatie → Gebruiker wissen).

Als de laatste gebruiker van een organisatie gewist is, wordt ook de organisatie gewist. Gekoppelde laadstations worden dan weer vrijgegeven. Om een laadstation weer via BCS Portal te kunnen beheren, moet het laadstation opnieuw aan een organisatie worden toegevoegd.

## Reiniging



### Opgepast

**Door het gebruik van verkeerde reinigingsmiddelen kan het laadstation beschadigd raken.**

- ▶ Gebruik geen scherpe of harde hulpmiddelen om het laadstation te reinigen.

- ▶ Reinig het laadstation en de stekkers met een zachte, droge doek.
- ▶ Koppel het laadstation los van de 230 V stroomvoorziening.
- ▶ Beveilig het laadstation tegen opnieuw inschakelen.
- ▶ Reinig het laadstation en met een zachte, vochtige doek.

## Onderhoud

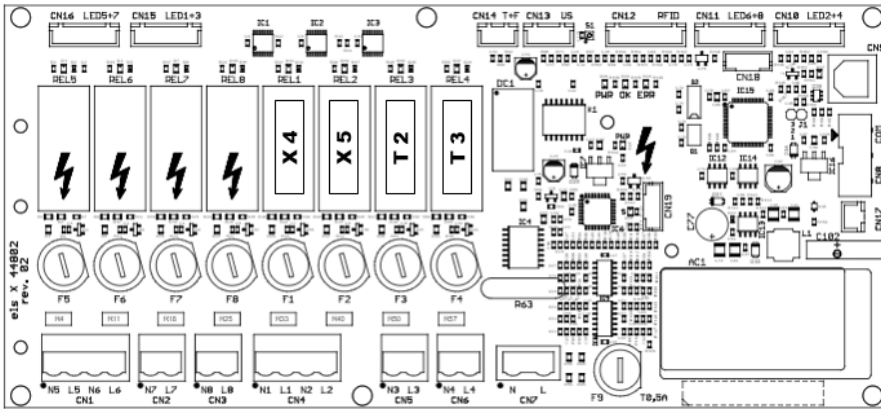
- ▶ Controleer of de stickers nog leesbaar zijn (visuele controle). Vervang onleesbare stickers onmiddellijk.
- ▶ Controleer het laadstation en de onderdelen ervan regelmatig op schade, slijtage en werking.
- ▶ Verhelp gebreken, zoals defecte aansluitingen, beschadigde kabels en versleten of aangetaste stekkers.
- ▶ Stel de BCS Smart in de BCS Portal eerst in op de onderhoudsmodus alvorens het deksel te openen om de sabotagewaarschuwing per e-mail uit te schakelen. Alle functies blijven actief.  
De onderhoudsmodus wordt na 4 uur automatisch beëindigd. U kunt de modus ook via het portaal omschakelen.



### Weetje

Gebruik voor een correcte werking alleen originele reserveonderdelen van Spelsberg (voor contactgegevens zie laatste pagina).





Afb. 15: positie van de zekeringen

- ▶ Identificeer de zekeringen aan de hand van de aanduidingen **E1** (schakelkastverwarming optioneel), **X4** (laadpunt van voren gezien linksboven), **X5** (laadpunt van voren gezien rechtsboven), **T2** (laadpunt van voren gezien linksonder) en **T3** (laadpunt van voren gezien rechtsonder) op de printplaat (afb. 15).
- ▶ Vervang een defecte zekering door een geschikte vervangende zekering (2,5 A, traag, 5x20). De zekeringhouder kan met lichte druk en een halve slag draaien ontgrendeld worden (bajonetsluiting).
- ▶ Schroef het deksel weer op het laadstation. Aanhaalmoment: 1,2 Nm.
- ▶ Schakel de voedingsspanning in.

## Storingen verhelpen



### Weetje

Het laadstation schakelt de vier laadpunten automatisch uit, zodra de luchtvochtigheid of temperatuur in de behuizing te hoog of te laag wordt en als het deksel geopend wordt. (zie Technische gegevens, pagina 19).

De status-leds geven de storing weer:

Storing	Mogelijke oorzaak	Oplossing
De led bij het 230 V laadpunt brandt rood.	Kortsluiting bij het laadpunt (bijvoorbeeld door een defecte kabel of een defecte oplader).	<ul style="list-style-type: none"> <li>▶ Schakel het laadstation spanningsvrij.</li> <li>▶ Haal de oplader of verbruiker uit het laadstation en uit het voertuig.</li> <li>▶ Verwijder indien nodig voorwerpen die kortsluiting bij het laadpunt veroorzaken.</li> <li>▶ Verhelp de oorzaak voor de storing.</li> <li>▶ Vervang indien nodig de 2,5 A (trage) zekering</li> </ul>
De led bij het 230 V laadpunt brandt niet.	Overbelasting > 500 W gedetecteerd.	<ul style="list-style-type: none"> <li>▶ Schakel het laadstation spanningsvrij.</li> <li>▶ Controleer de aangesloten last.</li> <li>▶ Verwijder de overbelasting.</li> <li>▶ Schakel het laadstation weer in.</li> </ul>

Storing	Mogelijke oorzaak	Oplossing
De led bij het systeemspecifieke laadpunt brandt rood.	Cyclische controle op overbelasting.	<ul style="list-style-type: none"> <li>▶ Verwijder de overbelasting.</li> </ul>
De led bij het systeemspecifieke laadpunt brandt niet.	Storing bij het laadstation.	<ul style="list-style-type: none"> <li>▶ Haal de laadkabel uit het voertuig.</li> <li>▶ Schakel het laadstation spanningsvrij.</li> <li>▶ Laat de storing door een erkende elektricien verhelpen.</li> </ul>
De led bij het Bosch- of Shimano-laadpunt brandt niet.	Laadpunt defect.	<ul style="list-style-type: none"> <li>▶ Haal de laadkabel uit het voertuig.</li> <li>▶ Schakel het laadstation spanningsvrij.</li> <li>▶ Laat de storing door een erkende elektricien verhelpen.</li> </ul>
Alles leds zijn uit.	De luchtvochtigheid in het apparaat is > 80 %. Automatische uitschakeling van het laadstation.	<ul style="list-style-type: none"> <li>▶ Wacht tot de luchtvochtigheid lager wordt.</li> <li>✓ Het laadstation wordt vanzelf weer ingeschakeld.</li> </ul>
	De temperatuur in het apparaat is lager dan 0 °C of hoger dan +40 °C. Automatische uitschakeling van het laadstation.	<ul style="list-style-type: none"> <li>▶ Wacht tot de temperatuur weer binnen het toegestane bereik ligt.</li> <li>✓ Het laadstation wordt vanzelf weer ingeschakeld.</li> <li>▶ Als de storing vaker optreedt, controleer dan de omgevingscondities. Als het apparaat aan te sterk zonlicht wordt blootgesteld, zorg dan voor schaduw.</li> </ul>
	De centrale spanningsvoorziening van het laadstation is onderbroken.	<ul style="list-style-type: none"> <li>▶ Controleer de voorgeschakelde zekeringen, aardlekschakelaar (RCD).</li> </ul>
	Het deksel van de BCS Smart is geopend zonder dat de onderhoudsmodus via het portaal is ingeschakeld.	<ul style="list-style-type: none"> <li>▶ Maak het deksel weer dicht. Schakel de onderhoudsmodus in.</li> </ul>
De BCS Smart wordt als OFFLINE weergegeven in het portaal.	De BCS Smart maakt geen verbinding met het portaal.	<ul style="list-style-type: none"> <li>▶ Controleer de BACKEND LED bij de COM-module. Als deze niet brandt, zorg dan dat er verbinding met internet wordt gemaakt (zie het hoofdstuk 'Inbedrijfstelling van de BCS Smart).</li> </ul>
BCS SMART niet zichtbaar in het portaal	De BCS Smart maakt geen verbinding met het portaal.	<ul style="list-style-type: none"> <li>▶ Registreer het laadstation (zie het hoofdstuk 'Inbedrijfstelling van de BCS Smart).</li> </ul>

## Garantie

De wettelijke garantietermijn is van toepassing. Mocht het product defect zijn, neem dan contact op met de vestiging van de fabrikant in uw land of met uw elektricien. Stuur de volgende documenten mee als u het laadstation wilt laten repareren of een garantieclaim wilt indienen:

- een kopie van de factuur met aankoopdatum;
- de reden voor de klacht of een omschrijving van de storing;
- het referentienummer op het typeplaatje (serie-/RM-nummer).

## Milieu

- Bied het verpakkingsmateriaal zoveel mogelijk gescheiden voor recycling aan.



### Weetje

- Als u het product definitief buiten bedrijf stelt, informeer dan bij een recyclinginstantie in de buurt of bij uw dealer naar de toepasselijke voorschriften voor verwijdering.

## Technische gegevens

### Algemene technische gegevens

	E-bike-laadstation
Ingangsspanning	230/400 V AC 50 Hz
Nominale stroom	10-16 A
Laadspanning (stopcontacten)	230 V AC 50 Hz
Laadstroom (stopcontacten)	2,5 A
Beschermingsklasse	IP 54
Veiligheidsklasse	Veiligheidsklasse II <input type="checkbox"/>
Bedrijfstemperatuur	0 tot +40 °C
Omgevingstemperatuur	-25 tot +40 °C
Luchtvochtigheid	Max. 80%
Afmetingen (b x h x d)	528 x 530 x 226 mm
Gewicht	12 kg

### Technische gegevens systeemstekkers

	Bosch-laadstekker	Shimano-laadstekker
Compatibele accu's	Active Line, Active Line Plus, Cargo Line, Performance Line, Performance Line CX	Shimano BT-E6000, BT-E6001, BT-E6010, BT-E8010, BT-E8020
Laadspanning	36 V DC	40 V DC / 42 V DC
Laadstroom	4,0 A	4,4 A / 4,0 A

# Contenu mode d'emploi

<b>À propos de ce manuel</b> .....	21
<b>Explication des symboles</b> .....	21
<b>Avis de sécurité</b> .....	21
Sécurité générale .....	21
<b>Utilisation conforme</b> .....	22
<b>Fourniture</b> .....	22
<b>Description technique</b> .....	22
Éléments de commande et raccords .....	23
<b>Montage</b> .....	24
Fixation sans pattes de fixation extérieurs .....	26
Fixation avec pattes de fixation extérieurs .....	27
<b>Raccordement électrique de la borne de recharge</b> .....	28
<b>Mise en service de la BCS Smart</b> .....	29
Établissement de la connexion de données au portail BCS .....	29
Connexion par câble Ethernet .....	29
Connexion par WIFI .....	30
LED États/Diagnostic .....	31
Connexion par téléphonie mobile .....	32
Création d'un compte utilisateur/Enregistrement .....	32
<b>Nettoyage</b> .....	33
<b>Maintenance</b> .....	34
Remplacement du fusible fin .....	34
<b>Dépannage</b> .....	35
<b>Garantie</b> .....	37
<b>Élimination</b> .....	37
<b>Données techniques</b> .....	37

## Ce mode d'emploi

Lisez attentivement ce mode d'emploi avant le montage et l'utilisation, et conservez-le.

En cas de transfert du produit, transmettez ce mode d'emploi à l'utilisateur.

Ce manuel est disponible dans la section Téléchargements à l'adresse **www.spelsberg.de**.

Avec la variante BCS Smart, les utilisateurs d'E-Bike et les exploitants de bornes de recharge peuvent mieux surveiller et contrôler la recharge grâce à la connexion optionnelle au nuage par Ethernet, WIFI ou téléphonie mobile à utiliser avec le portail de gestion **https://bcs.spelsberg.com** et l' Application gratuite **BCS Finder** pour Android et iOS. En outre, l' Application offre un menu de navigation qui permet de rechercher les bornes de recharge connectées.

## Explication des symboles



### Avertissement

**Avis de sécurité : Le non-respect peut entraîner la mort ou des blessures graves.**

► Évitement du danger.



### Prudence

**Avis de sécurité : Le non-respect peut entraîner des blessures légères.**

► Évitement du danger.



### Attention

**Le non-respect peut entraîner des dégâts matériels.**

► Évitement du danger.



### Avis

Indications pour l'utilisation de l'appareil.

## Avis de sécurité

L'exploitant est responsable à tout moment de l'état conforme et sûr de la borne de recharge pour E-Bike, et il est tenu de contrôler la borne de recharge pour E-Bike à intervalles réguliers (voir Maintenance, page 34).

Le fabricant n'assume aucune responsabilité pour des dommages dus à une utilisation non conforme, p. ex. :

- Erreur de montage ou raccordement
- Endommagement du produit dû à des influences mécaniques et à une tension d'alimentation inadaptée
- Modifications du produit sans autorisation expresse du fabricant
- Utilisation à des fins autres que celles décrites dans le manuel

## Sécurité générale



### Avertissement

**Danger de mort par choc électrique**

- Si la borne de recharge présente des dommages visibles, ne la mettez pas en service.
- En cas d'endommagement du câble de raccordement de cette borne de recharge, confiez-en le remplacement à une entreprise spécialisée et qualifiée afin d'éviter tout danger.



## Avertissement

### Danger pour la santé

- ▶ N'utilisez pas la borne de recharge à des températures extérieures inférieures à  $-25\text{ }^{\circ}\text{C}$  ou supérieures à  $+40\text{ }^{\circ}\text{C}$ .
- ▶ En cas d'incendie, ne défaits pas le couvercle de la borne de recharge pour E-Bike. Utilisez des moyens d'extinctions homologués pour appareils électroniques. N'utilisez jamais d'eau pour l'extinction.
- ▶ Les enfants à partir de 8 ans et les personnes souffrant d'une limitation physique, sensorielle ou mentale ou d'un défaut d'expérience et connaissance peuvent utiliser cet appareil à condition qu'ils soient surveillés ou qu'ils aient reçu une initiation à l'utilisation sûre de l'appareil et qu'ils comprennent les dangers qu'elle comporte.
- ▶ Il est interdit de laisser des enfants jouer avec l'appareil.
- ▶ Il est interdit aux enfants de nettoyer et effectuer la maintenance utilisateur sans surveillance.

## Utilisation conforme

Selon l'exécution, les bornes de recharge pour E-Bike sont adaptées à la recharge directe de VEL (véhicule électrique léger, p. ex. E-Bike, E-Scooter, vélo à assistance électrique) avec les accumulateurs suivants :

- Bosch Active Line, Active Line Plus, Cargo Line, Performance Line, Performance Line CX
- Shimano BT-E6000, BT-E6001, BT-E6010, BT-E8010, BT-E8020



**Température extérieure :  $< 0^{\circ}\text{C}$  ou  $> +40^{\circ}\text{C}$**   
**Coupure du système pour protéger la batterie**

En outre, elles permettent de recharger les accumulateurs de véhicules électriques légers d'autres fabricants en raccordant le chargeur externe correspondant à l'une des prises 230 V. Le courant de charge maximal de chaque prise est de 2,5 A.

Les bornes de recharge pour E-Bike sont conçues pour le montage mural à l'intérieur ou sous abri à l'extérieur.

## Fourniture

Quantité	Description
1	Borne de recharge
6	Vis de couvercle avec tête de vis standard à plomber
1	Set d'œilletons de fixation extérieurs 10 mm, GEOS ABL-10
1	Set d'œilletons de fixation extérieurs 40 mm, GEOS ABL-40
1	Ouvre-couvercle triangle 8 mm
1	Raccord à vis M25, BCS SMART seulement
1	Passe-câble étagé M32
1	Manuel d'utilisation
1	Manuel de service/Manuel de montage

## Description technique

Le courant de charge des deux prises à contact de protection est limité à max. 2,5 A. Les raccords directs pour les accumulateurs spécifiques du fabricant fournissent la tension d'alimentation pour les VEL respectifs.

La gestion du câblage des câbles fixes facilite le maniement correct des fils. La borne de recharge pour E-Bike est équipée d'un système de ventilation et aération spécial.

La borne surveille les opérations de recharge et les signale au moyen de LED.

La borne de recharge met hors tension les points de recharge dans les conditions ambiantes suivantes :

- surcharge
- température trop élevée
- température trop basse
- humidité trop élevée
- tentative de sabotage (BCS Smart seulement)

## Éléments de commande et raccords

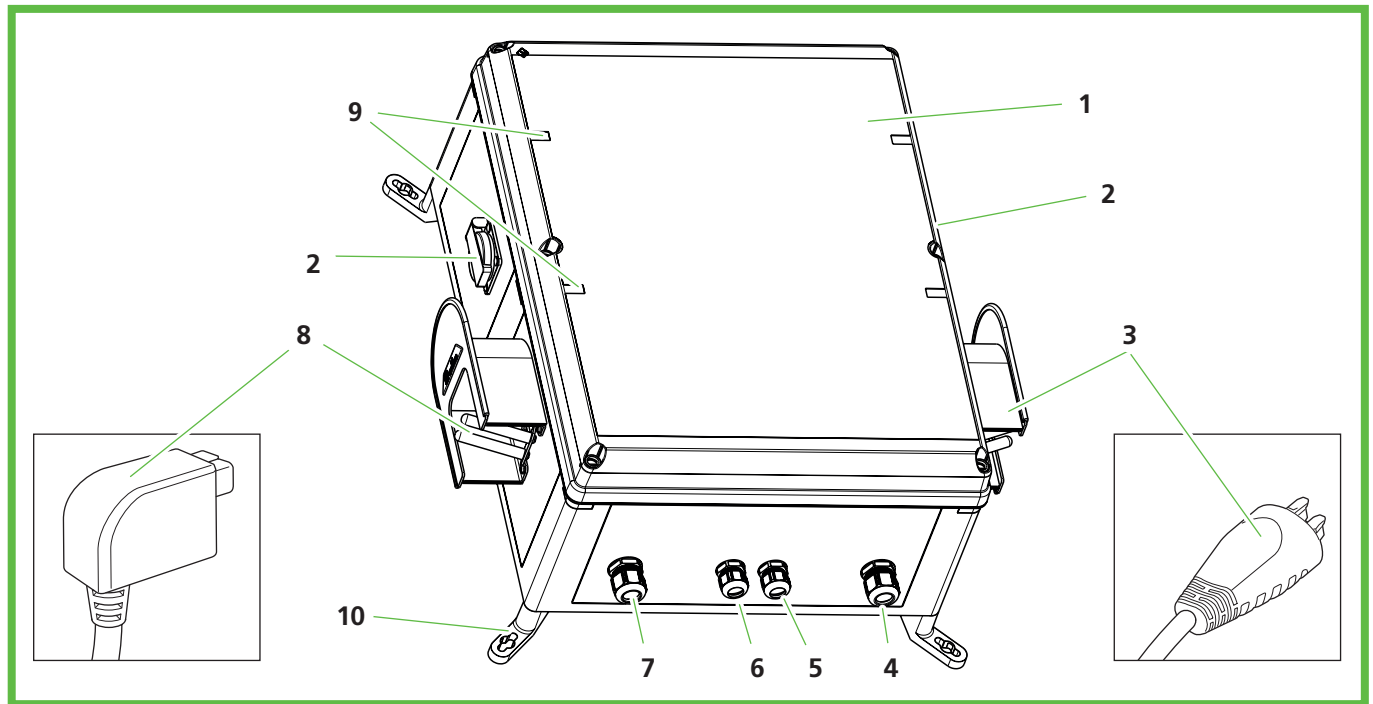


Fig. 1 : Vue d'ensemble

N° pos.	Description
1	Couvercle de boîtier avec vis à tête spéciale (outil inclus)
2	Prise 230 V avec sécurité enfants (une de chaque côté)
3	Connecteur système p. ex. Bosch ou Shimano, selon l'équipement
4	<b>BCS Smart seulement</b> : Câble pour connexion Ethernet
5	Câble pour connecteur système spécifique de l'accumulateur
6	Câble pour connecteur système spécifique de l'accumulateur
7	Raccordement au secteur
8	Connecteur système p. ex. Bosch ou Shimano, selon l'équipement
9	Voyant d'état LED
10	Œillets de fixation extérieurs

Des LED sous le couvercle de boîtier indiquent l'état du point de recharge correspondant.

LED	État
Éteint	Point de recharge hors tension
Vert	Point de recharge opérationnel ou opération de recharge terminée
Vert clignotant	Opération de recharge en cours
Rouge	Dysfonctionnement au point de recharge

# Montage



## Prudence

### Danger de blessures

Des composants endommagés peuvent blesser l'utilisateur.

- ▶ Ne montez **pas** la borne de recharge :
  - près de matériaux inflammables.
  - dans des zones à risque d'explosion.
  - dans un environnement salin ou humide.
  - à proximité de vapeurs agressives.
  - dans des environnements exposés à des vibrations permanentes.

Parmi ces environnements, citons p. ex. les zones extérieures des stations de service, les usines chimiques, les décharges, les stations de traitement des eaux usées.



## Attention

### Danger d'endommagement par phénomènes atmosphériques

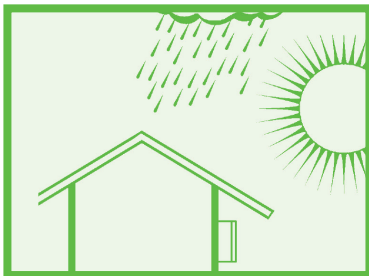
Le choix d'un emplacement inadapté peut entraîner l'endommagement de la borne de recharge.

- ▶ N'exposez pas la borne de recharge à une source de chaleur (p. ex. rayonnement du soleil, chauffage).
- ▶ Montez la borne de recharge à l'abri de la pluie et des projections d'eau (par exemple sous un abri à l'extérieur, Fig. 2)

### Danger d'endommagement par perçage

Des pièces de l'installation peuvent être endommagées en cas de perçage incorrect.

- ▶ Avant de percer des trous sur le mur/surface de montage, assurez-vous que vous ne risquez pas d'endommager des câbles électriques ni d'autres fils en perçant.



**Fig. 2 :** Montage sous abri à l'extérieur

Lors du choix du lieu de montage, tenez compte des indications suivantes :

- montez la borne de recharge seulement en position verticale (p. ex. sur un mur de bâtiment).
- la surface de montage doit être plate et présenter une résistance suffisante.
- l'espace libre autour de la borne de recharge doit être d'au moins 250 mm.  
Ceci s'applique également à la végétation et aux plantes vertes.
- la distance d'autres bornes de recharge doit être d'au moins 1400 mm.
- la distance d'autres obstacles doit être d'au moins 700 mm.
- le bord supérieur de la borne de recharge doit se trouver entre 1400 et 1600 mm au-dessus du sol.
- pendant le service, la borne de recharge doit toujours être suffisamment éclairée.  
Installez un éclairage si nécessaire.

Les outils spéciaux suivants sont requis pour le montage :

- tournevis (en cas de fixation sans pattes de fixation extérieurs, longueur de lame de minimum 175 mm)
- Ouvre-couvercle triangle 8 mm (inclus dans la fourniture)



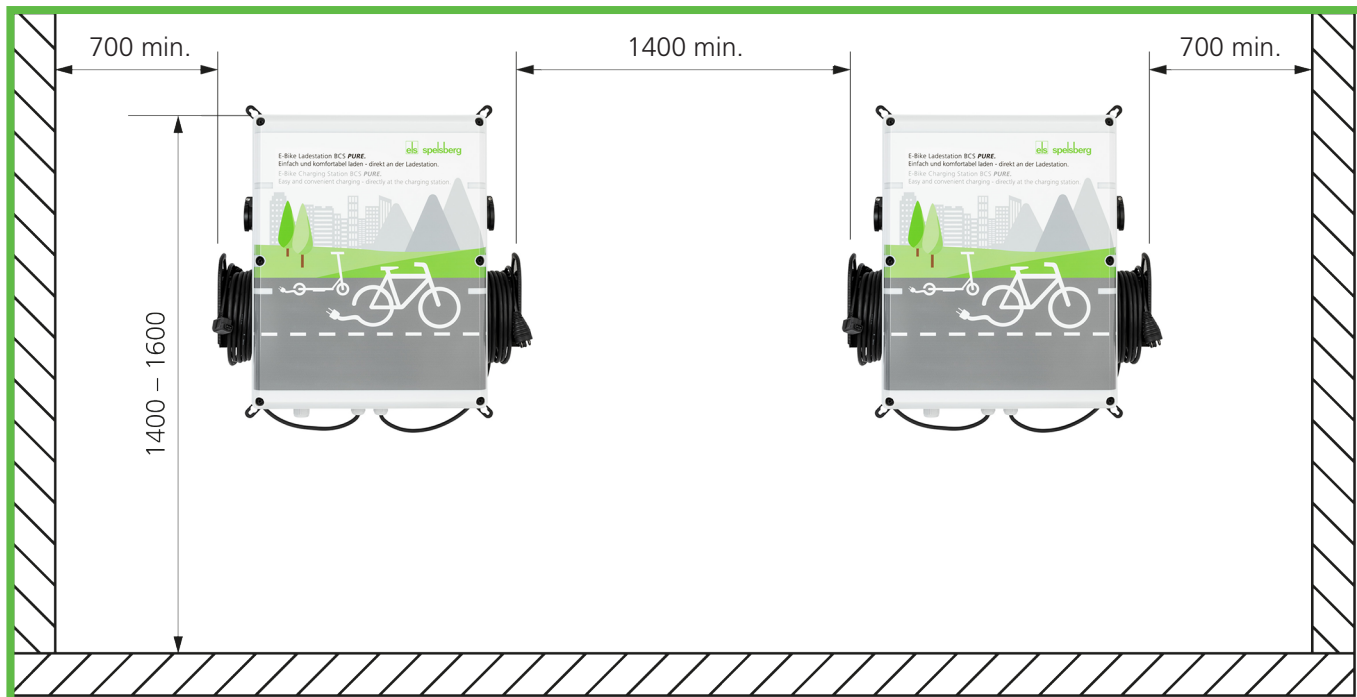
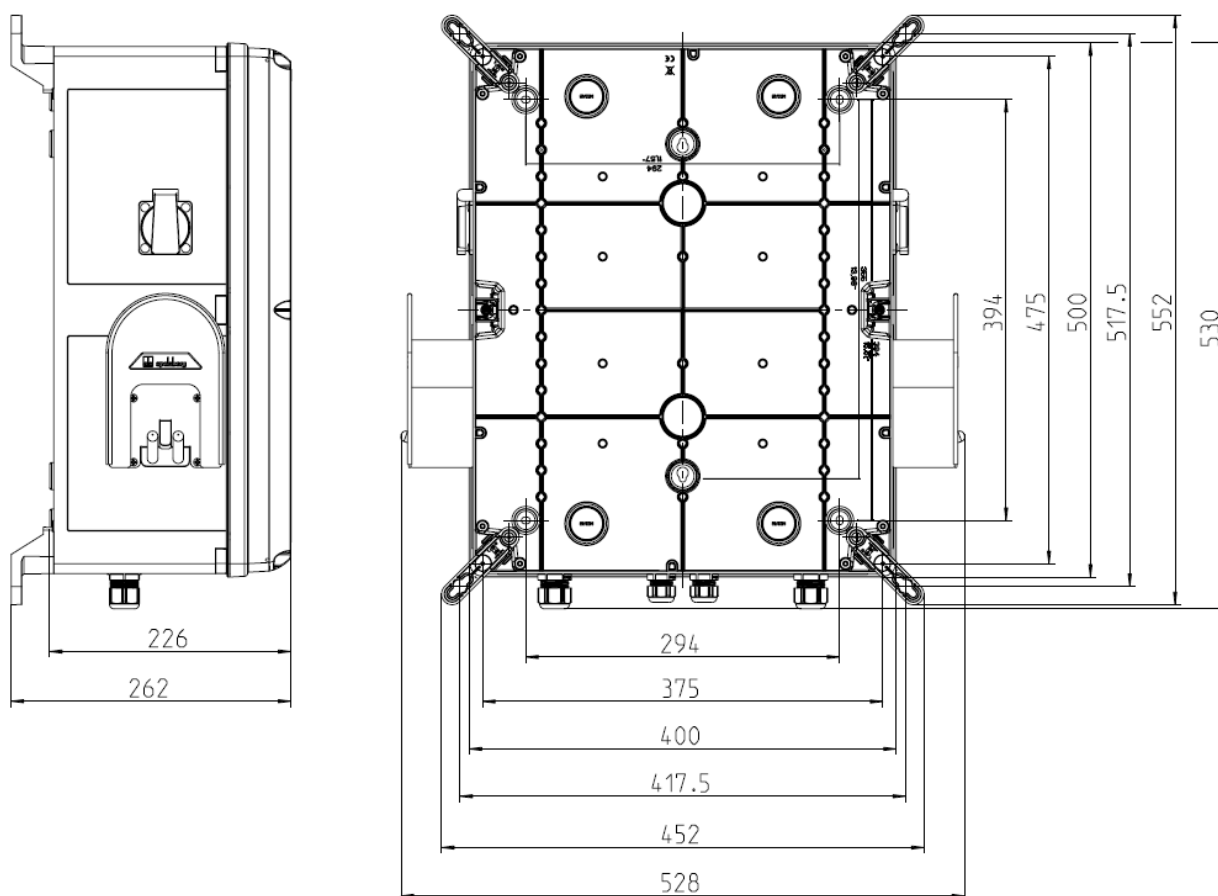


Fig. 3 : Distances en cas de montage mural (en mm)

### Mesures de montage en mm



## Fixation sans pattes de fixation extérieurs

Pour la fixation de la borne de recharge, il faut :

- 4 vis (diamètre maximal 6 mm, tête de vis au minimum 8,5 mm, au maximum 10,5 mm)
- 4 chevilles adaptées

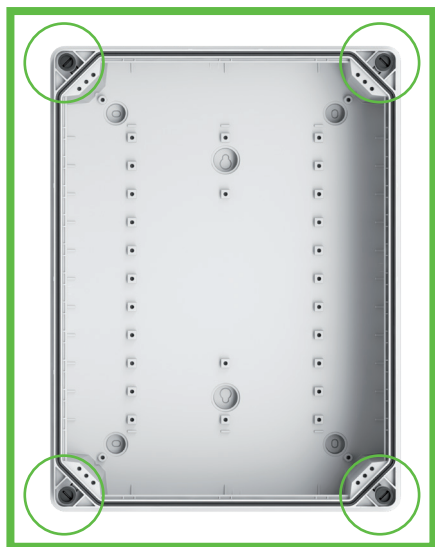


Fig. 4 : Points de fixation

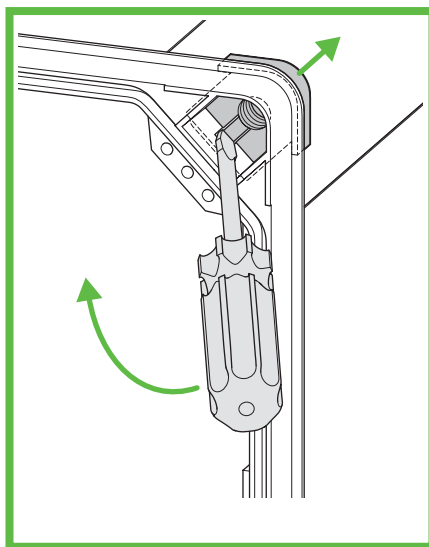


Fig. 5 : Extraction de l'insert fileté (angle)

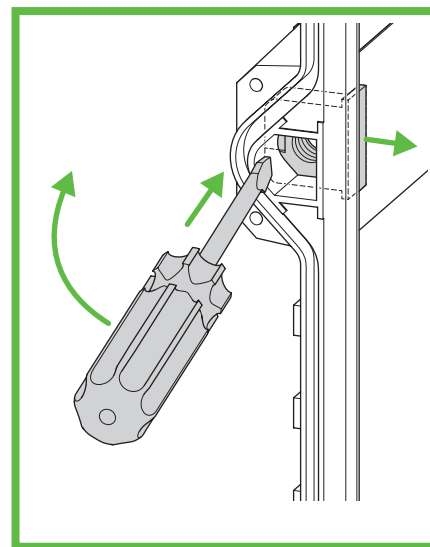


Fig. 6 : Extraction de l'insert fileté (côté)

- ▶ Repérez les points de fixation (Fig. 4).
- ▶ Dévissez le couvercle du boîtier.
- ▶ Extrayez les inserts filetés en faisant levier (Fig. 5 et Fig. 6).
- ▶ Percez les trous pour les points de fixation.
- ▶ Insérez les chevilles dans les trous.

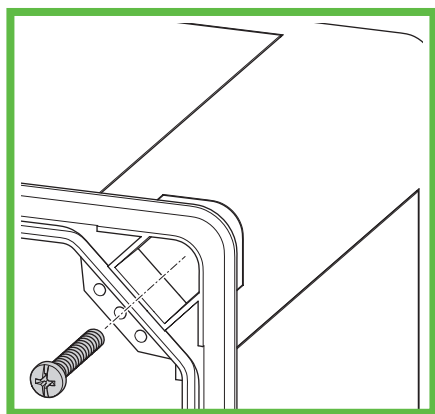


Fig. 7 : Montage de la borne de recharge sur le mur

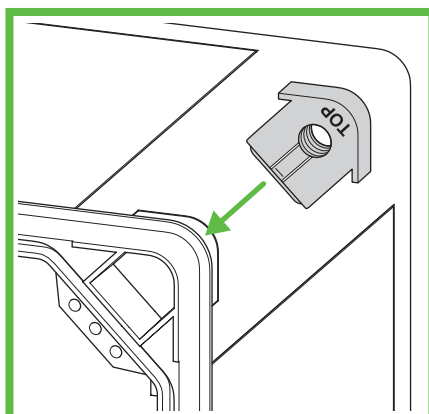


Fig. 8 : Montage de l'insert fileté (angle)

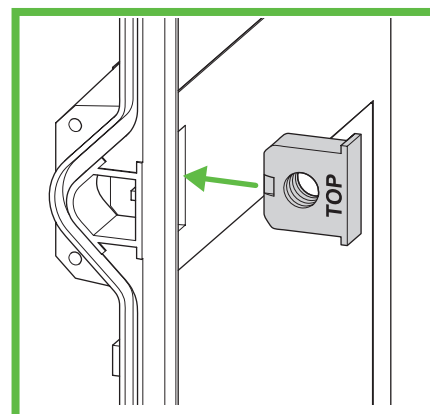


Fig. 9 : Montage de l'insert fileté (côté)

- ▶ Vissez la borne de recharge en vissant à chaque fois une vis dans le trou (Fig. 7)
- ▶ Montez les inserts filetés (Fig. 8 et Fig. 9).  
L'inscription "TOP" doit être orientée vers le couvercle du boîtier.
- ▶ Vissez le couvercle du boîtier de la borne de recharge.

## Fixation avec œillets de fixation extérieurs

Pour la fixation de la borne de recharge, il faut :

- 4 pattes de fixation extérieurs ABL-10 (distance du mur 10 mm) ou ABL-40 (distance du mur 40 mm)
- 4 vis pour les pattes de fixation extérieurs (incluses)
- 4 vis (diamètre maximal 6 mm, tête de vis maximale 12 mm)
- 4 chevilles adaptées

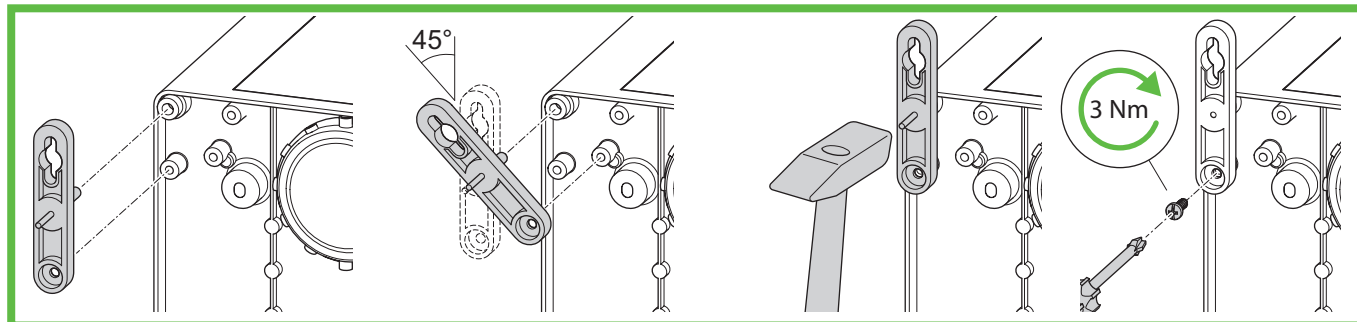


Fig. 10 : Montage ABL-10

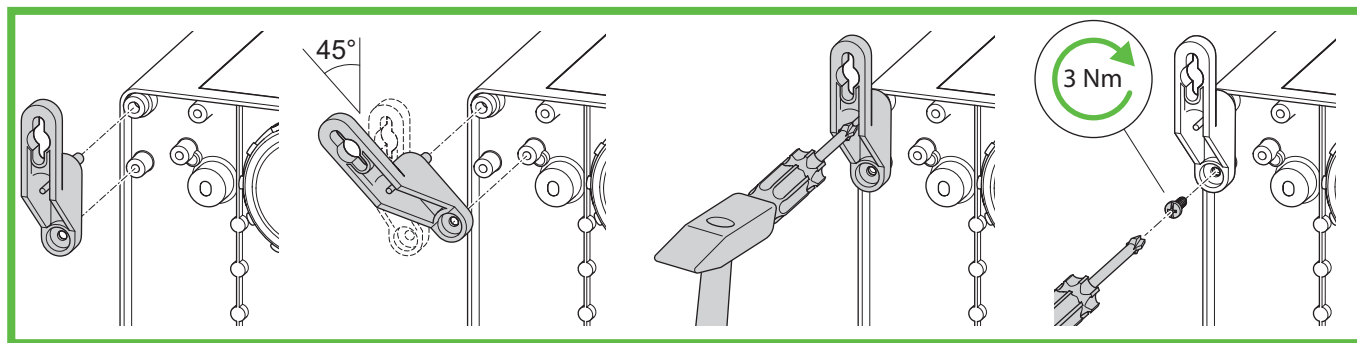


Fig. 11 : Montage ABL-40

- ▶ Montez les œillets de fixation extérieurs (Fig. 10 ou Fig. 11).
- ▶ Repérez les points de fixation.
- ▶ Percez les trous pour les points de fixation.
- ▶ Insérez les chevilles dans les trous.

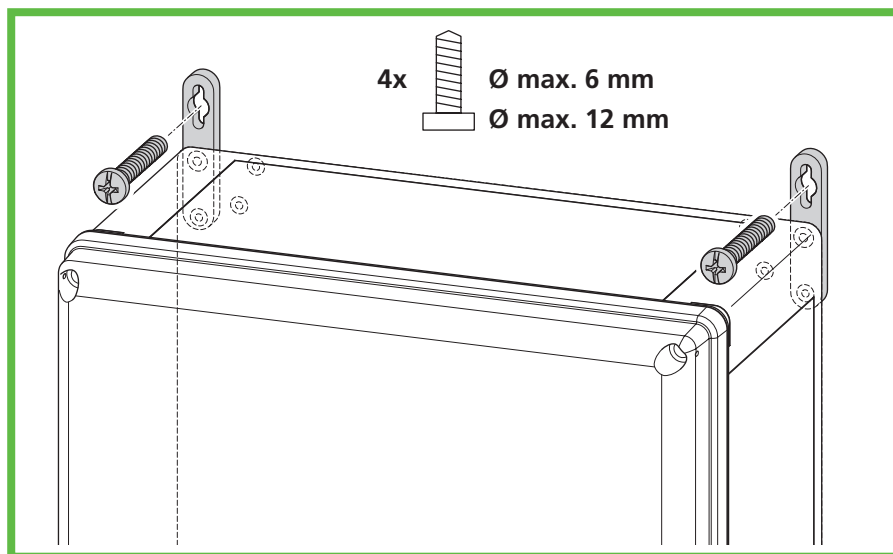


Fig. 12 : Montage mural

- ▶ Vissez la borne de recharge en vissant à chaque fois une vis dans le trou de l'œillet de fixation extérieur (Fig. 12)

## Raccordement électrique de la borne de recharge



### Avertissement

#### Danger de mort par choc Electrocutation

En cas d'erreur lors du raccordement au câble d'alimentation électrique, il existe un danger de choc electrocutation.

- ▶ Confiez le raccordement au câble d'alimentation électrique au personnel électricien autorisé le plus proche.
- ▶ Installez un disjoncteur différentiel (RCD) adapté et une protection de câble adaptée sur le câble.
- ▶ Avant de procéder à des travaux sur les composants électriques, appliquez toujours les règles de sécurité suivantes :
  - mettez hors tension.
  - sécurisez contre la remise sous tension.
  - vérifiez l'absence de tension sur tous les pôles.
  - mettez à la terre et court-circuitez.
  - couvrez ou isolez les pièces avoisinantes qui sont sous tension.
- ▶ Respectez les dispositions et lois locales.
- ▶ Avant le raccordement, vérifiez que le câble, les connecteurs et les prises sont propres et secs.
- ▶ Ne manipulez jamais les connecteurs en ayant les mains mouillées ou les pieds dans l'eau.
- ▶ En raccordant le câble, veillez à ne pas coincer ni endommager le câble de raccordement.

- ▶ Ouvrez le couvercle du boîtier.

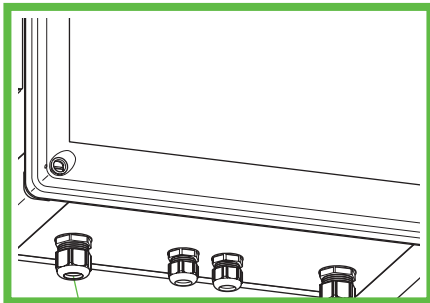


Fig. 13 : Raccords



Fig. 14 A : Raccord 230V PURE

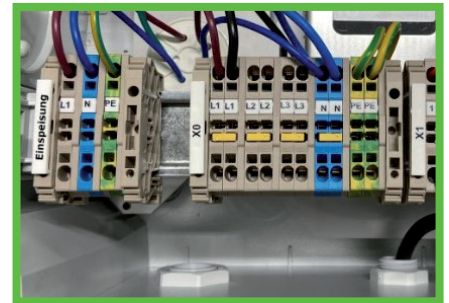


Fig. 14 B : Raccord 230V SMART

- ▶ Guidez le câble d'alimentation électrique à travers le presse-étoupe (Fig. 13, pos. 1).
- ▶ Serrez le presse-étoupe. Couple de serrage : 8 Nm
- ▶ Sinon, vous pouvez également insérer le câble d'alimentation par l'arrière. Ouvrez le pré-estampage M32 au dos du boîtier et insérez le câble dans le boîtier avec le passe-câble étagé M32 inclus dans les accessoires. Démontez le presse-étoupe M25 sur la partie inférieure et obturez l'ouverture avec le capuchon de fermeture inclus dans les accessoires. Raccordez le câble d'alimentation électrique (Fig. 14). La borne de recharge pour vélos offre en option une possibilité de repiquage pour les câbles 3 phases. Des bornes supplémentaires pour la pose de 3 phases dans la zone de raccordement sont disponibles. La borne elle-même ne doit être utilisée qu'en monophasé avec 230 V.
- ▶ Obturez tous les presse-étoupe inutilisés avec des bouchons borgnes ou des raccords à vis borgnes.
- ▶ Vissez le couvercle du boîtier de la borne de recharge. Couple de serrage : 1,2 Nm
- ▶ Activez la tension d'alimentation.

- ▶ Avant la première mise en service, contrôlez, en dressant un compte rendu, que les mesures de protection de l'installation fonctionnent conformément aux dispositions nationales en vigueur. Vérifiez entre autres :
  - Continuité des connexions du conducteur de protection
  - Résistance d'isolement
  - Disjoncteur différentiel (RCD)
  - Courant de déclenchement
  - Temps de déclenchement

Remettez le compte rendu d'essai et le rapport de transfert à l'exploitant de l'installation.

L'essai de fonctionnement a été réalisé en usine et il n'est pas nécessaire de le répéter sur place :

## Mise en service de la BCS SMART



**La mise en service est réservée à du personnel spécialisé autorisé.**

La borne de recharge pour vélos BCS Smart peut être connectée en ligne au portail Spelsberg BCS, qui permet de bénéficier de tous les services. À l'état de livraison, elle est déjà équipée d'un accès LTE, qui comporte des coûts séparés.

Si vous n'utilisez pas l'accès LTE, la connexion au serveur principal (Backend)

Spelsberg est également possible via votre réseau local LAN sans fil

ou une connexion Ethernet. Vous trouverez les descriptions correspondantes ci-après.

### Étapes d'installation d'une BCS SMART

- ▶ Installation selon les étapes énumérées dans les chapitres précédents.
- ▶ Établissement de la connexion de données au portail BCS (connectivité)
- ▶ Portail BCS : Création du compte utilisateur + organisation
- ▶ Portail BCS : Compte utilisateur Ajout d'une borne à l'organisation
- ▶ Portail BCS : Compte utilisateur Utilisation d'une borne
- ▶ Portail BCS : Chargement d'autres utilisateurs

**Prenez note du numéro d'enregistrement (ID d'enregistrement) sur l'étiquette intérieure pour l'étape 4**

### Établissement de la connexion de données au portail BCS (connectivité)

Pour que vous puissiez utiliser toutes les fonctions, la BCS SMART doit être connectée à Internet et au portail BCS.

#### **Pour la connexion, vous avez plusieurs possibilités :**

- Connexion par câble Ethernet
- Connexion par WIFI à un routeur existant
- Connexion par téléphonie mobile

#### **Connexion par câble Ethernet**

**Il faut introduire le câble Ethernet dans la borne.**

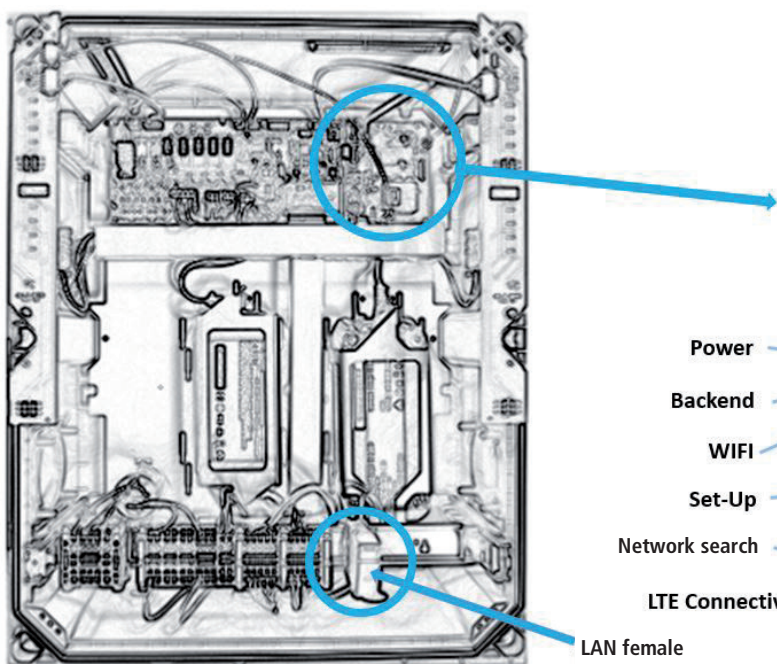
- ▶ Mettez la borne hors tension.
- ▶ Ouvrez le boîtier et retirez le couvercle.

- ▶ Retirez le bouchon de l'ouverture qui se trouve sur la partie inférieure de la borne de recharge et guidez le câble Ethernet dans le boîtier, en le faisant passer dans le presse-étoupe ouvrant qui est inclus dans la pochette d'accessoires.
- ▶ Guidez le câble Ethernet à travers le raccord à vis – utilisez un câble adapté et respectez le couple de serrage (couple de serrage du raccord à vis 8 Nm).
- ▶ Raccordez le câble Ethernet au point de raccordement prévu à cet effet, voir figure 1 - *Raccord de la ligne LAN*. Lors de la pose du câble Ethernet, veillez à des rayons de courbure suffisants.
- ▶ Appliquez la tension secteur à la borne. Après env. 1 min la borne est opérationnelle.
- ▶ La LED BACKEND (vert clignotant) indique que a été établie correctement, voir la figure 2 - LED d'état BACKEND.

**Avis :** Si un câble Ethernet est enfiché, la tentative de connexion se fait toujours par Ethernet.

**Si la LED BACKEND ne s'allume toujours pas après quelques instants, vérifiez les conditions suivantes :**

- ▶ Le câble est-il connecté au routeur client ?
- ▶ Les LED du port Connexion du routeur sont-elles allumées ?
- ▶ Le routeur est-il connecté à Internet ?
- ▶ Des règles du routeur bloquent-elles les appareils extérieurs ? – Configurez la borne BCS SMART en tant qu'appareil autorisé.



LAN female

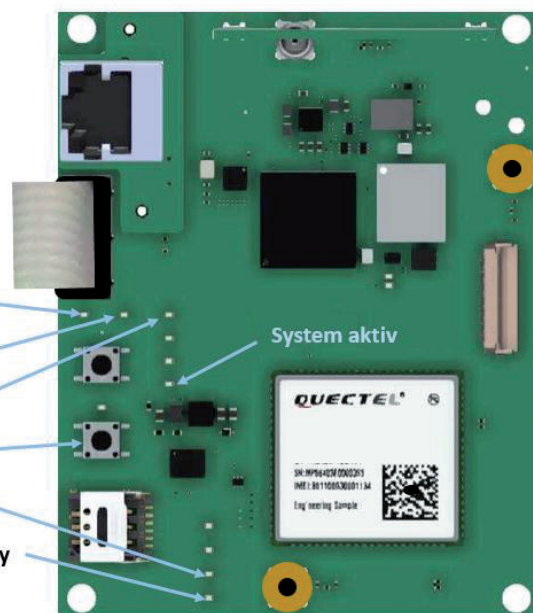


Fig. 16 : LED d'état BACKEND

**Connexion par WIFI à un routeur existant**

Pour la mise en service de la connexion WIFI à un routeur existant, vous avez besoin :

- de la SSID et du mot de passe d'accès du routeur
- d'un Smartphone ou d'un ordinateur avec fonction WIFI et d'un navigateur Internet courant

**Procédez comme décrit ci-après :**

- ▶ Ouvrez le boîtier et retirez le couvercle.
- ▶ Appliquez la tension secteur à la borne. Après env. 1 min la borne est opérationnelle. Appuyez brièvement sur le bouton SETUP à l'aide d'un outil ou d'un objet électriquement isolé, voir Figure 16 - Bouton et LED WLAN SETUP. La LED SETUP sur le bouton s'allume. La borne de recharge ouvre un accès de configuration propre via un Hotspot (zone d'accès sans fil) WIFI

- ▶ À l'aide du Smartphone ou de l'ordinateur, connectez-vous au nouveau WIFI de la borne de recharge. Utilisez les données d'accès qui sont indiquées sur l'autocollant d'enregistrement à l'intérieur du boîtier. (SSID = BCS / mot de passe = bcs2smart).
- ▶ Dans le navigateur Web du Smartphone ou de l'ordinateur, appelez la page **bcs.smart**. La page de configuration de la borne de recharge s'ouvre.
- ▶ Dans le masque de saisie, saisissez les données d'accès du routeur WIFI existant. Vous pouvez aussi sélectionner le routeur dans la liste des routeurs recommandés.
- ▶ Enregistrez la configuration.
- ▶ Une fois la configuration enregistrée, le Hotspot de la borne de recharge se ferme.
- ▶ La borne de recharge établit une connexion au routeur existant. La LED BACKEND (allumée) indique que la connexion a été établie correctement, voir fig. 16.

**Les figures décrivent les états et facilitent un diagnostic éventuel.**

**Fig. 17 LED d'état de la mise en service WLAN**



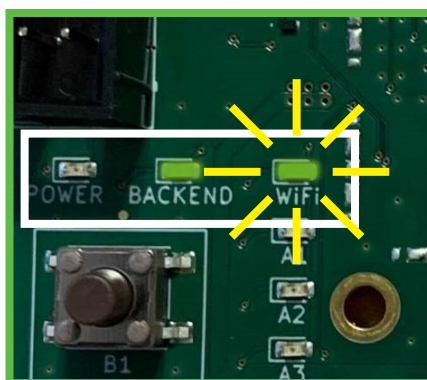
La BCSD Smart a été connectée correctement au WLAN sélectionné et à Internet.



La BCSD Smart a été connectée correctement au WLAN sélectionné, mais elle ne peut pas accéder à Internet.



La BCSD Smart ne peut pas se connecter au WLAN sélectionné.



La BCSD Smart ne peut pas se connecter au WLAN sélectionné, mais elle est connectée à Internet par LAN ou téléphonie mobile.

**Avis :** Si le WIFI est configuré et qu'aucun câble Ethernet n'est enfiché, la tentative de connexion se fait toujours par WIFI. Si la LED BACKEND (fig.2) ne s'allume pas après quelques instants, vérifiez les conditions préalables suivantes :

- SEULEMENT la LED WIFI est allumée, la LED BACKEND n'est pas allumée :
  - Il y a une connexion au routeur, mais il n'y a pas de connexion au serveur BCS.
  - Vérifiez la connexion Internet du routeur ou contrôlez si des réglages du routeur empêchent la connexion.
- La LED WIFI clignote (fig. 2) :
  - Les données d'accès au routeur ne sont pas correctes.  
Répétez les étapes de mise en service du WIFI sur un routeur existant.
- Ni la LED BACKEND ni la LED WIFI ne sont allumées ni ne clignent :
  - Aucun WLAN n'est configuré et aucune connexion au système BCS par Ethernet ou LTE n'est possible.  
Configurez l'une des connexions à Internet décrites ci-dessus.

### Connexion par téléphonie mobile LTE/ 2G

Si ni l'une ni l'autre des connexions décrites n'est utilisée/configurée, la connexion se fait automatiquement par téléphonie mobile.

La condition préalable à cette connexion est une couverture réseau suffisante à l'endroit concerné.

La LED BACKEND (clignotante) (fig. 2) indique que la connexion a été établie correctement.

Si la LED BACKEND ne s'allume toujours pas après quelques instants, vérifiez les conditions suivantes :

- Si la LED BACKEND n'est pas allumée, il n'y a pas de connexion par téléphonie mobile.
- ▶ Dans ce cas, configurez l'une des deux connexions décrites ci-dessus.
- ▶ Après avoir connecté la BCS à votre réseau, revissez le couvercle du boîtier de la borne de recharge.  
0Couple de serrage : 1,2 Nm.

### Création d'un compte utilisateur et configuration d'une organisation sur le portail BCS

Pour pouvoir utiliser toutes les fonctions de la BCS SMART, l'exploitant doit avoir un compte utilisateur. À cet endroit, chaque BCS SMART est attribuée à une organisation. Lors d'une étape ultérieure, il est possible d'ajouter d'autres utilisateurs à cette organisation et aux bornes de recharge BCS SMART correspondantes. Pour ce faire, il faut avoir un ordinateur ou une tablette avec un navigateur Web adapté.

#### Effectuez les étapes suivantes :

- ▶ Appelez l'URL suivante pour vous enregistrer en tant qu'utilisateur :  
**[bcs.spelsberg.com/spelsberg/registration](https://bcs.spelsberg.com/spelsberg/registration)**  
(Avis : l'adresse e-mail saisie sert également de nom d'utilisateur pour l'identification)  
Remplissez le formulaire en ligne et confirmez la déclaration de protection des données.
- ▶ Le système envoie un e-mail à l'adresse saisie.
- ▶ Confirmez le lien d'enregistrement dans l'e-mail.  
**Avis :** le lien est valable pendant 48 heures.
- ▶ Saisissez votre mot de passe.  
Ensuite, vous êtes enregistré en tant qu'utilisateur. En outre, une organisation est configurée à laquelle vous pourrez enregistrer, lors de l'étape suivante, les bornes de recharge BCS SMART.
- ▶ Identifiez-vous sur le portail BCS avec les autres données d'accès.



## Ajout d'une borne à l'organisation

Vous pouvez ajouter une borne de recharge à une organisation existante.

Pour ajouter une borne de recharge, vous avez besoin :

- d'un compte utilisateur dans une organisation existante
- de l'ID d'enregistrement qui se trouve sur l'autocollant dans la borne de recharge

Effectuez les étapes suivantes pour enregistrer une borne de recharge BCS SMART à une organisation :

- Identifiez-vous sur le portail BCS avec les données d'accès
- Ouvrez la vue Bornes de recharge -> Bouton [+] Borne de recharge
- Saisissez les données de la borne de recharge BCS SMART et localisez la borne de recharge à l'aide des coordonnées géographiques (la première position est déterminée sur la base de l'adresse saisie pour la borne de recharge, mais ensuite elle peut être modifiée manuellement, p. ex. la position peut être déterminée par Google Maps et saisie manuellement à l'aide des coordonnées géographiques).
- Après, la borne de recharge est visible et opérationnelle.

### Avis :

Vous pouvez désactiver la visibilité de la borne de recharge dans l'App *BCS Finder*.

Ceci peut être utile si vous ne souhaitez pas que d'autres utilisateurs puissent accéder à la borne de recharge.

## Utilisation d'une borne

La borne peut être utilisée par chaque utilisateur de l'organisation.

Le PORTAIL BCS permet de commander les fonctions suivantes :

- Mise sous/hors tension des points de recharge
- Sélection du mode Maintenance – permet d'ouvrir la borne sans l'éteindre
- Configuration des horaires de service
- Ajout d'avis pour les utilisateurs de l'App – Texte libre
- Activation/désactivation de la visibilité de la borne de recharge dans l'App
- Consultation des états des points de recharge
- Consultation des statistiques
- Consultation des messages de la borne de recharge
- Visualisation du type de connectivité et de la puissance de réception

Les écarts du service normal de la BCS Smart sont affichés sur le portail sous la forme de bannières et communiqués à l'exploitant par des messages e-mail.

- Hors ligne
- Mode Maintenance
- Dépassement des conditions ambiantes température/humidité de l'air
- surcharge
- Surveillance anti-sabotage, le couvercle a été ouvert sans autorisation.  
Les points de recharge sont mis hors tension. Une fois la BCS refermée, le message est désactivé.

Chaque utilisateur peut configurer les seuils d'avertissement pour l'envoi d'e-mails dans ses réglages : Profil → Réglages.

## Chargement d'autres utilisateurs

Un utilisateur peut charger dans la gestion de l'organisation d'autres utilisateurs avec les mêmes droits.

### Pour ce faire, procédez comme décrit ci-après :

- ▶ Identifiez-vous sur le PORTAIL BCS avec vos données d'accès
- ▶ Ouvrez la vue "Organisation"
- ▶ Ajoutez de nouveaux utilisateurs en saisissant les adresses e-mail correspondantes.  
Le nouvel utilisateur reçoit une invitation par e-mail.

### Avis :

Le lien d'invitation est valable pendant 48 heures. Après, il est ajouté à l'organisation.

### Avis :

Tous les utilisateurs d'une organisation possèdent les mêmes droits – il peuvent donc utiliser les bornes de recharge et ajouter d'autres utilisateurs. Un utilisateur peut supprimer son compte utilisateur (Profil → Réglages). Un utilisateur peut supprimer d'autres utilisateurs de l'organisation (Organisation → Supprimer un utilisateur). La suppression du dernier utilisateur d'une organisation entraîne la suppression de l'organisation. Les bornes de recharge attribuées à cette organisation sont libérées. Pour pouvoir gérer ces bornes de recharge via le PORTAIL BCS, il faut à nouveau les ajouter à une organisation.

## Nettoyage



### Attention

**Des produits de nettoyage inadaptés peuvent endommager la borne de recharge.**

- ▶ N'utilisez pas d'outils tranchants ou durs pour le nettoyage.

- ▶ Nettoyez la borne de recharge et les connecteurs avec un chiffon doux et sec.
- ▶ Débranchez la borne de recharge de l'alimentation électrique 230 V.
- ▶ Protégez la borne de recharge contre la remise sous tension.
- ▶ Nettoyez la borne de recharge avec un chiffon doux et sec.

## Maintenance

- ▶ Contrôlez la lisibilité des panneaux (contrôle visuel). Remplacez immédiatement les panneaux illisibles.
- ▶ Contrôlez régulièrement les dommages, l'usure et les fonctions de la borne de recharge et de ses composants.
- ▶ Éliminez les défauts comme les raccords défectueux, les câbles endommagés et les connecteurs usés ou corrodés.
- ▶ Avant d'ouvrir le couvercle du boîtier de la BCS SMART, activez le mode Maintenance dans le portail BCS pour désactiver l'avertissement de sabotage par e-mail. Toutes les fonctions restent actives. Le mode Maintenance se désactive automatiquement après 4 heures. Sinon, réinitialisez le mode dans le portail.



### Avis

Pour assurer un fonctionnement parfait, utilisez seulement des pièces de rechange originales de Spelsberg (pour les informations de contact, voir la dernière page).

## Remplacement du fusible fin



### Avertissement

#### **Danger de mort par choc électrique**

Lors des travaux sur les composants électriques de la borne de recharge pour vélos, il existe un danger de choc électrique.

- ▶ Confiez les travaux sur les composants électriques de la borne de recharge pour vélos seulement au personnel électrique autorisé le plus proche.

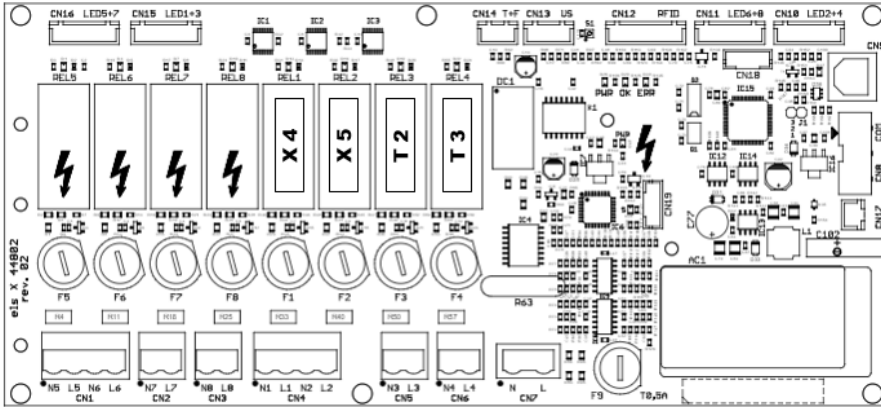


Fig. 15 : Position des fusibles

- ▶ Identifiez les fusibles à l'aide des désignations **E1** (chauffage d'armoire de commande en option), **X4** (point de recharge en haut à gauche vu de devant), **X5** (point de recharge en haut à droite vu de devant), **T2** (point de recharge en bas à gauche vu de devant) et **T3** (point de recharge en bas à droite vu de devant) sur la carte électronique (fig. 15).
- ▶ Remplacez le fusible fin par un fusible de recharge adapté (2,5 A, retardé, 5x20). Pour déverrouiller le support du fusible, appuyez légèrement dessus et tournez-le d'un demi-tour (verrouillage baïonnette).
- ▶ Vissez le couvercle du boîtier de la borne de recharge. Couple de serrage : 1,2 Nm
- ▶ Activez la tension d'alimentation.

## Dépannage



### Avis

La borne de recharge met automatiquement hors tension les quatre points de recharge en cas de dépassement des valeurs minimales ou maximales de l'humidité de l'air ou de la température à l'intérieur du boîtier et en cas d'ouverture du couvercle. (Voir données techniques, page 37)

Les LED d'état signalent la panne :

Panne	Cause possible	Remède
La LED du point de recharge 230 V est allumée en rouge.	Court-circuit au point de recharge (p. ex. dû à un câble de recharge ou à chargeur défectueux).	<ul style="list-style-type: none"> <li>▶ Mettez la borne de recharge hors tension.</li> <li>▶ Débranchez le chargeur ou le consommateur de la borne de recharge et du véhicule.</li> <li>▶ Si nécessaire, retirez les objets qui court-circuitent le point de recharge.</li> <li>▶ Éliminez la cause de la panne.</li> <li>▶ Si nécessaire, remplacez le fusible fin 2,5 A (retardé)</li> </ul>
La LED du point de recharge 230 V est éteinte en continu	Surcharge > 500 W détectée	<ul style="list-style-type: none"> <li>▶ Mettez la borne de recharge hors tension.</li> <li>▶ Contrôlez la charge raccordée.</li> <li>▶ Éliminez la surcharge.</li> <li>▶ Remettez la borne de recharge sous tension.</li> </ul>

Panne	Cause possible	Remède
La LED du point de recharge spécifique du système est allumée en rouge	Recherche cyclique de surcharge	▶ Éliminez la surcharge.
La LED du point de recharge spécifique du système est éteinte en continu	Panne de la borne de recharge	▶ Débranchez le câble de recharge du véhicule. ▶ Mettez la borne de recharge hors tension. ▶ Confiez la réparation de la panne à du personnel électricien autorisé.
La LED du point de recharge Bosch ou Shimano est éteinte en continu	Point de recharge défectueux	▶ Débranchez le câble de recharge du véhicule. ▶ Mettez la borne de recharge hors tension. ▶ Confiez la réparation de la panne à du personnel électricien autorisé.
Toutes les LED sont éteintes.	L'humidité relative de l'air admise dans l'appareil n'est pas comprise dans l'intervalle admis > 80 %. Coupure de sécurité autonome de la borne de recharge.	▶ Attendez que l'humidité de l'air extérieur diminue. ✓ La borne de recharge se rallume automatiquement.
	La température admise dans l'appareil n'est pas comprise dans l'intervalle admis de 0 °C à +40 °C. Coupure de sécurité autonome de la borne de recharge.	▶ Attendez que la température revienne dans l'intervalle de températures de service admises. ✓ La borne de recharge se rallume automatiquement. ▶ Si la panne se répète, vérifiez les conditions ambiantes. Si l'appareil est exposé à un rayonnement solaire trop important, mettez en place une protection contre le soleil.
	L'alimentation électrique centrale de la borne de recharge a été interrompue	▶ Contrôlez les éléments de sécurité amont, les disjoncteurs différentiels (RCD).
	Le couvercle du boîtier de la BCS SMART a été ouvert sans activer le mode Maintenance dans le portail.	▶ Refermez le couvercle du boîtier. Activez le mode Maintenance.
La BCS SMART apparaît comme étant HORS LIGNE dans le portail	La BCS SMART n'est pas connectée au portail	▶ Contrôlez la LED "backend" sur le module COM. Si elle n'est pas allumée, établissez une connexion à Internet. (voir chapitre Mise en service de la BCS SMART)
BCS SMART non affichée dans le portail	La BCS SMART n'est pas connectée au portail	▶ Effectuez l'enregistrement. (voir chapitre Mise en service de la BCS SMART)

## Garantie

La durée de validité légale de la garantie s'applique. Si le produit est défectueux, contactez la filiale du fabricant dans votre pays ou votre installateur électronique.

Pour le traitement des services de réparation ou en garantie, il faut également envoyer les documents suivants :

- une copie de la facture avec la date d'achat
- une explication de la raison de la réclamation ou une description de la panne
- le numéro de confirmation (RM) qui se trouve sur la plaque signalétique (numéro de série ou RM)

## Élimination

- ▶ Si possible, éliminez le matériel d'emballage dans le conteneur de recyclage correspondant.



### Avis

- ▶ Si vous mettez le produit hors service de manière définitive, informez-vous sur les dispositions d'élimination applicables auprès du centre de recyclage le plus proche ou de votre revendeur spécialisé.

## Données techniques

### Données techniques générales

	Borne de recharge pour E-Bike
Tension d'entrée	230/400 V AC 50 Hz
Courant nominal	10 – 16 A
Tension de recharge (prises)	230 V AC 50 Hz
Courant de recharge (prises)	2,5 A
Type de protection	IP 54
Classe de protection	Classe de protection II <input type="checkbox"/>
Température de service	0 à +40 °C
Température ambiante	-25 à +40 °C
Humidité de l'air	max. 80 %
Dimensions (la x h x p)	528 x 530 x 226 mm
Poids	12 kg

### Données techniques du connecteur système

	Connecteur de recharge Bosch	Connecteur de recharge Shimano
Accumulateurs compatibles	Active Line, Active Line Plus, Cargo Line, Performance Line, Performance Line CX	Shimano BT-E6000, BT-E6001, BT-E6010, BT-E8010, BT-E8020
Tension de recharge	36 V DC	40 V DC / 42 V DC
Courant de recharge	4,0 A	4,4 A / 4,0 A





Sous réserve de modifications résultant  
du progrès technique

Wijzigingen ten behoeve van de  
technische vooruitgang voorbehouden

**PREMIUM MARKEN**  
Partner 



**Suivez-nous sur facebook !**

[www.facebook.com/spelsberg.de](http://www.facebook.com/spelsberg.de)



**Suivez-nous sur twitter !**

[www.twitter.com/spelsberg](http://www.twitter.com/spelsberg)

**Günther Spelsberg GmbH + Co. KG**

Im Gewerbepark 1, D-58579 Schalksmühle  
Postfach 15 20, D-58571 Schalksmühle  
Téléphone : +49 (0) 23 55 / 8 92-0  
Fax : +49 (0) 23 55 / 8 92-299  
E-mail : [bcs@spelsberg.de](mailto:bcs@spelsberg.de)  
Internet: [www.spelsberg.de](http://www.spelsberg.de)