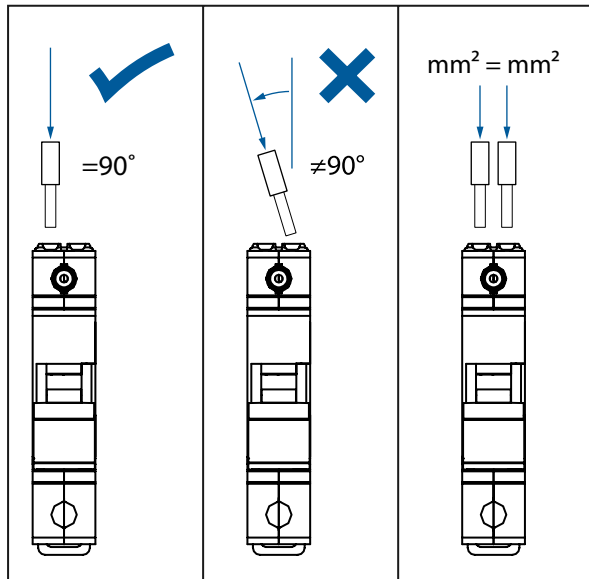
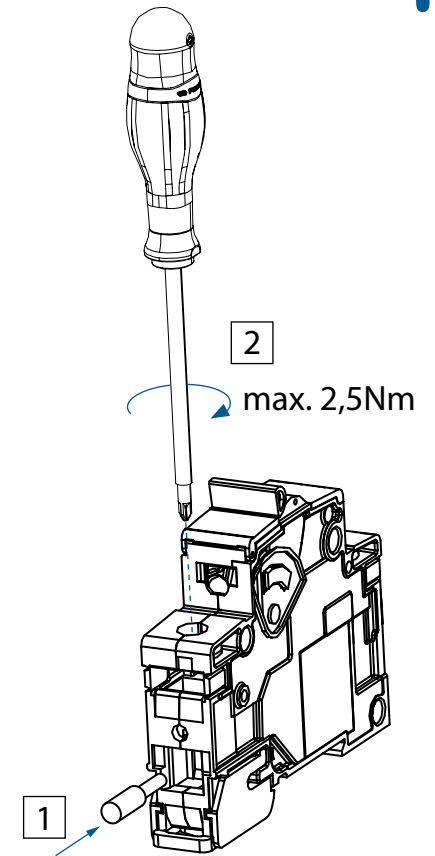
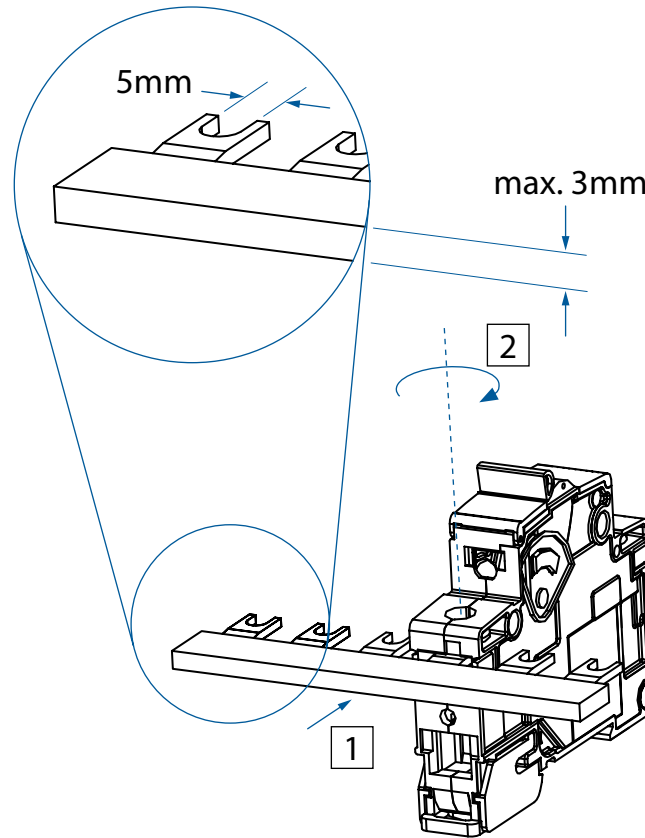
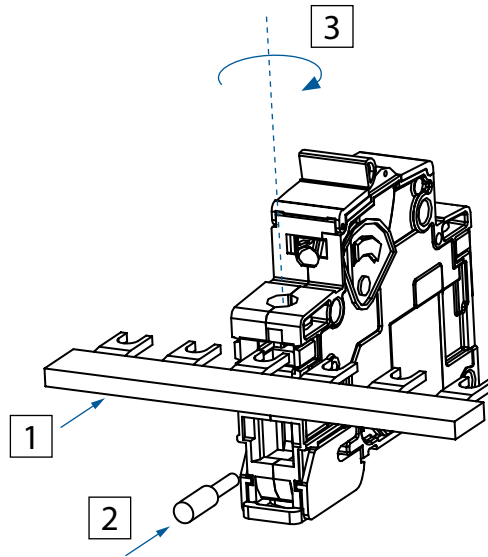


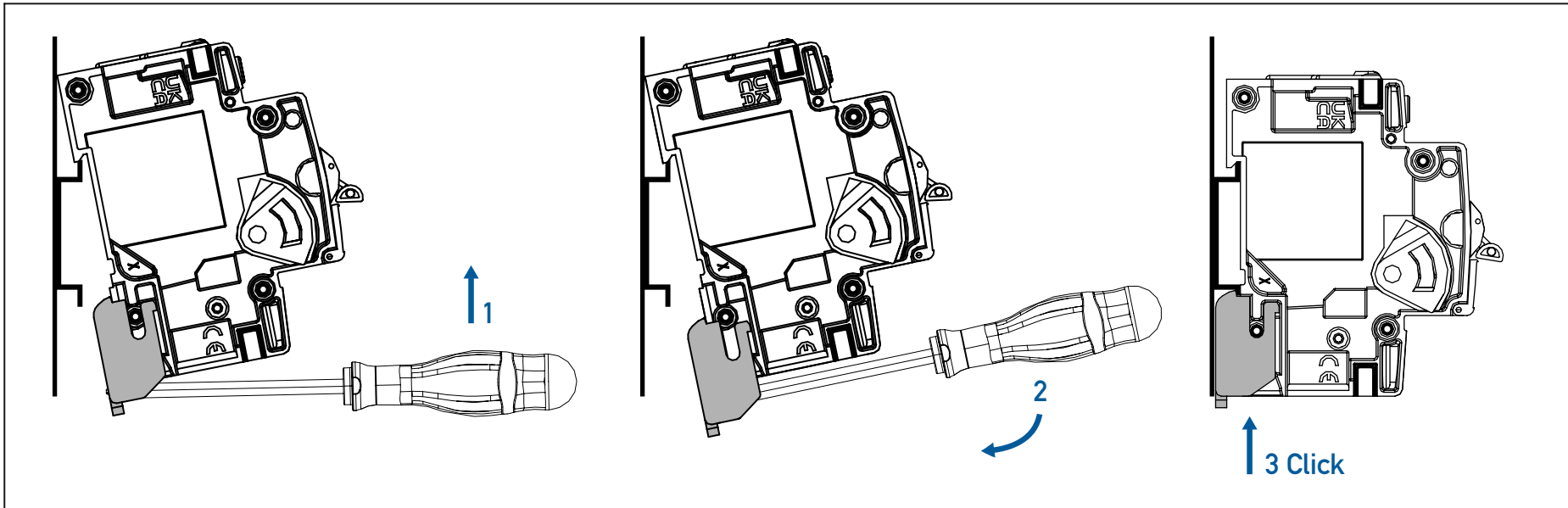
## Montageanleitung Mounting Instruction

DLS 6hsl  
DLS 6h  
DLS 6i

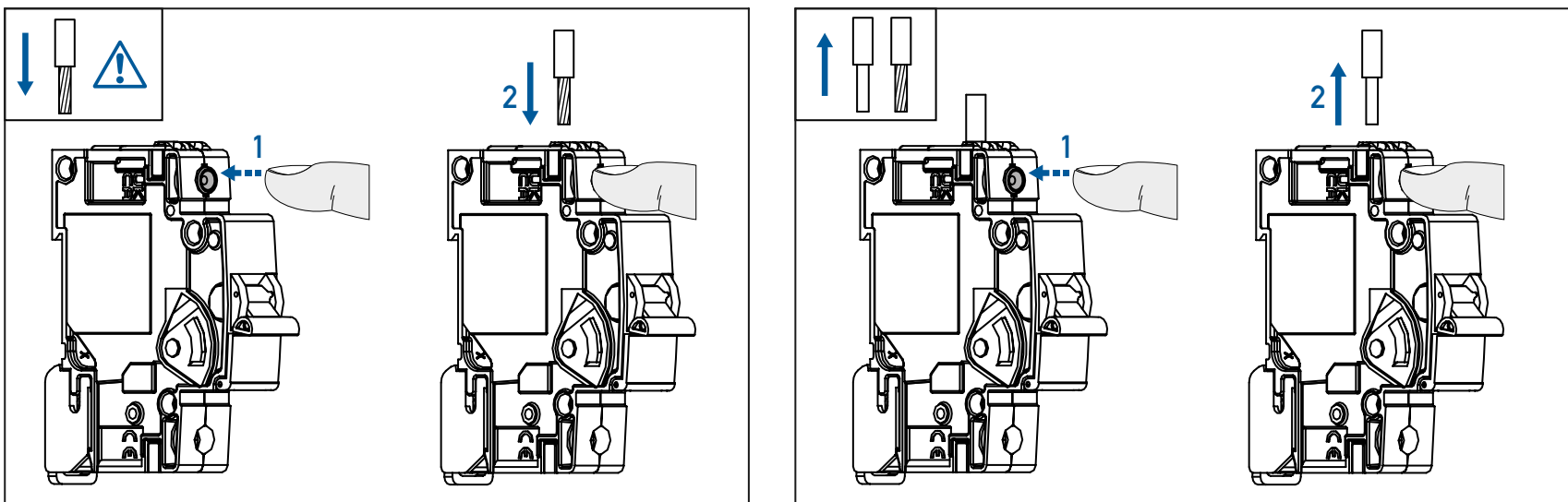


DLS 6hsl		DLS 6h DLS 6i
<ul style="list-style-type: none"> <li> 1 - 4mm<sup>2</sup></li> <li> 1 - 4mm<sup>2</sup></li> <li> 0,5 - 16mm<sup>2</sup></li> <li> 1 - 25mm<sup>2</sup></li> <li> 1,5 - 35mm<sup>2</sup></li> <li> 0,5 - 35mm<sup>2</sup></li> </ul>	<p>12mm</p> <p> 12mm</p> <p> </p> <p> Z2</p>	<ul style="list-style-type: none"> <li> 0,5 - 16mm<sup>2</sup></li> <li> 1 - 16mm<sup>2</sup></li> <li> 1,5 - 25mm<sup>2</sup></li> <li> 0,5 - 25mm<sup>2</sup></li> <li> 0,5 - 16mm<sup>2</sup></li> <li> 1 - 25mm<sup>2</sup></li> <li> 1,5 - 35mm<sup>2</sup></li> <li> 0,5 - 35mm<sup>2</sup></li> </ul>

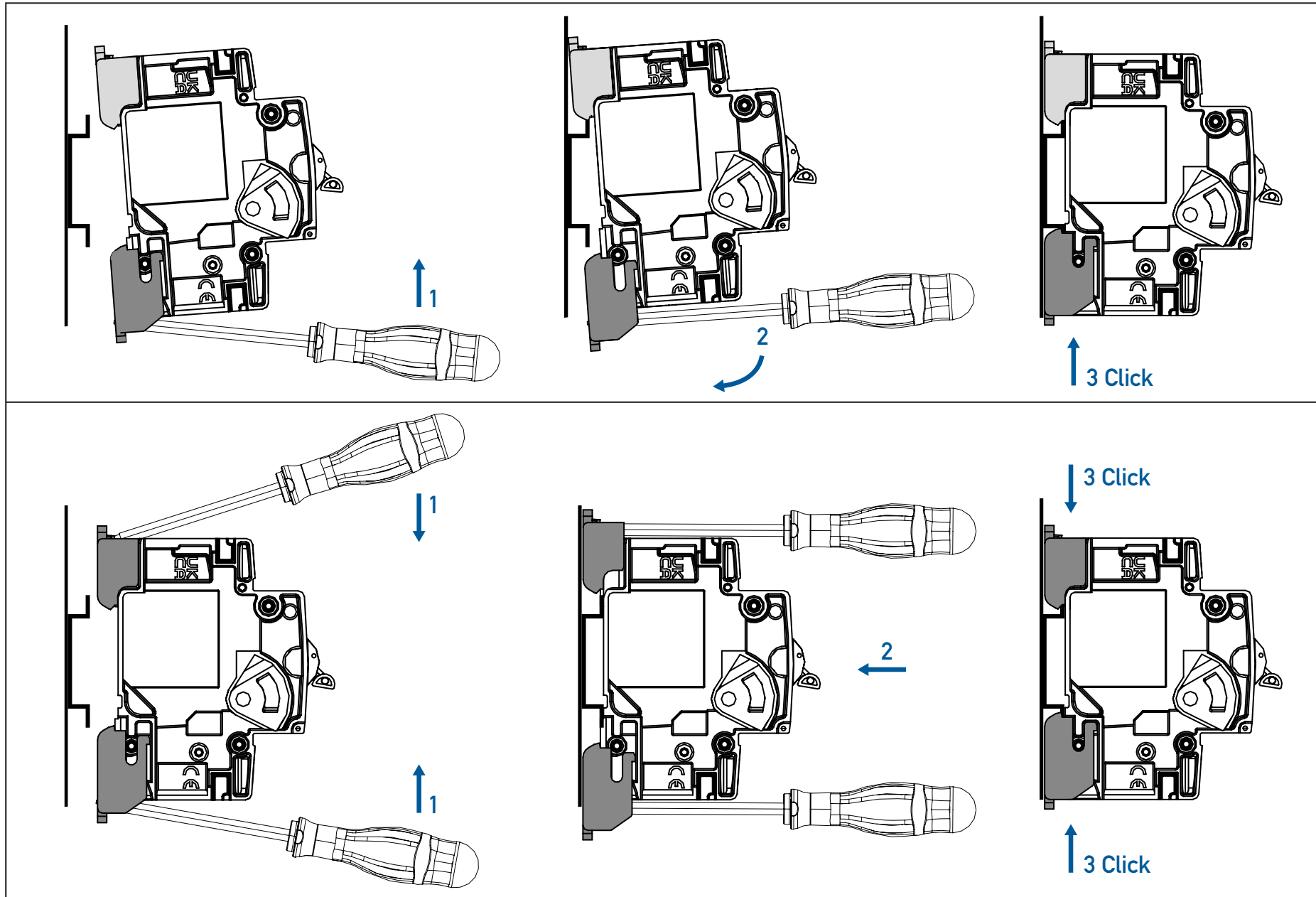
DLS 6hsl  
DLS 6h



DLS 6hsl



DLS 6i





Deutsch	English	يبرع	български	中国人	Hrvatski	čeština
Sicherheitshinweise	Safety Instructions	ةمإلسا تامي لعت	Указания за безопасност	安全须知	Sigurnosne upute	Bezpečnostní pokyny
Lebensgefahr durch elektrischen Strom!	Danger to life due to electrical current!	ببسبب ةايحلإ لى رطخ !يئابرهكلا رايتلإ	Опасност за живота поради електрически ток!	电流可导致生命危险！	Opasno po život, zbog električne struje!	Nebezpečí ohrožení života elektrickým proudem!
Alle Arbeiten einschließlich der Installation an diesem Produkt dürfen nur durch eine Elektrofachkraft durchgeführt werden.	Any work, including installation, on this product may only be carried out by electrical specialists.	فأمب ءلمع أي أل تي أل لى ع ءتي بئتل ل كلذ أي ةطساوب أل إجت نمل ا اذھ ءأب رهكلا يصصختم	Само специалисти по електротехнике могат да произведат работи по позицията на продукта, включително монтаж.	本产品的所有相关工作（包括安装）都必须由专业电工进行。	Bilo koji rad na ovom proizvodu, uključujući njegovu instalaciju, može obavljati samo specijalizirani električar.	Jakékoli práce na tomto výrobku, včetně instalace, smějí vykonávat pouze specializovaní elektrikáři.

Dansk	Nederlands	eesti keel	Suomalainen	Français	Ελληνικά	Magyar
Sikkerhedsinstruktioner	Veiligheidsinstructies	Ohutusjuhised	Turvallisuusohjeet	Consignes de sécurité	Οδηγίες ασφαλείας	Biztonsági útmutató
Livsfare på grund af elektrisk strøm!	Levensgevaar door elektrische stroom!	Eluohutik elektrivool!	Sähkövirta voi aiheuttaa hengenvaaran!	Danger de mort par courant électrique !	Κίνδυνος θανάτου λόγω ηλεκτροπληξίας!	Életveszélyes elektromos áram!
Alt arbejde, inklusive installation, på dette produkt må kun udføres af el-specialister.	Alle werkzaamheden, met inbegrip van de installatie, aan dit product mogen uitsluitend worden uitgevoerd door een elektrotechnicus.	Selle tootega seotud töid, sealhulgas paigaldustöid, võivad teha ainult elektrispetsialistid.	Kaikki tähän tuotteeseen liittyvät työt, mm. asennustyön, voi vain ammatillinen sähköasentaja tehdä.	Seuls des électriciens spécialisés sont autorisés à effectuer des travaux sur ce produit, y compris l'installation.	Οποιοσδήποτε εργασίες, συμπεριλαμβανομένης της εγκατάστασης, σε αυτό το προϊόν πρέπει να πραγματοποιούνται μόνο από εξειδικευμένο ηλεκτρολόγο.	A termékén bármilyen munkát (beleértve a telepítést) csak szakképzett villanyszerelő végezhet.



Italiano	latviski	lietuvių	norsh	Polski	Português	Română
Istruzioni di sicurezza	Drošības instrukcijas	Saugos instrukcijos	Sikkerhetsinstruksjoner	Instrukcje bezpieczeństwa	Instruções de segurança	Instrucțiuni de siguranță
Pericolo di morte a causa della corrente elettrica	Bīstami, elektriskā strāva rada apdraudējumu dzīvībai!	Gyvybei pavojinga elektros srovė!	Livsfare grunnet elektrisk strøm!	Zagrożenie życia przez prąd elektryczny!	Risco de morte devido à passagem de corrente elétrica	Pericol de deces din cauza curentului electric!
Solamente elettricisti professionisti sono autorizzate a eseguire lavori su questo prodotto, inclusa l'installazione.	Jebkurus darbus ar šo izstrādājumu, tostarp uzstādīšanu, drīkst veikt tikai elektrotehnikas speciālisti.	Įdiegti šį gaminį ir atlikti kitus darbus su juo gali tik elektros specialistai.	Alt arbeid med dette produktet, inkludert montering, skal kun utføres av en elektro-spesialist.	Wszelkie prace prowadzone na tym produkcie, w tym montaż, mogą być wykonywane wyłącznie przez specjalistów elektryków.	Quaisquer trabalhos neste produto, incluindo a respetiva instalação, podem ser realizados apenas por eletricistas especializados.	Orice lucrare la acest produs, inclusiv instalarea, poate fi efectuată numai de către specialiști în domeniul electric.

Русский	Српски	slovenský	Slovenščina	svenska	Türk	українська
Инструкции по технике безопасности	Bezbednosna uputstva	Bezpečnostné pokyny	Varnostna navodila	Säkerhetsinstruktioner	Güvenlik talimatları	Інструкції з техніки безпеки
Опасность для жизни из-за поражения электрическим током!	Opasno po život, zbog električne struje!	Nebezpečnostvo ohrozenia života elektrickým prúdom!	Obstaja življenjska nevarnost udara električnega toka!	Livsfara på grund av elektrisk ström!	Elektrik akımı nedeniyle hayati tehlike!	Небезпека для життя через ураження електричним струмом!
Любые работы с данным изделием, включая монтаж, могут выполняться только специалистами-электриками.	Bilo koji rad na ovom proizvodu, uključujući njegovu instalaciju, može obavljati samo specijalizovani električar.	Akémkoľvek práce na tomto výrobku, vrátane inštalácie, smú vykonávať len elektro-technickí odborníci.	Kakršna koli dela na tem izdelku, vključno z namestitvijo, smejo izvajati le strokovnjaki za elektrotehniko.	Allt arbete, inklusive installation, på denna produkt får endast utföras av elspecialister.	Bu ürün üzerinde kurulum dahil tüm çalışmalar yalnızca elektrik teknik uzmanları tarafından yapılabilir.	Будь-які роботи, зокрема встановлення виробу, можуть виконувати лише кваліфіковані електрики.

**Doepke** Schaltgeräte GmbH  
Stellmacherstraße 11  
26506 Norden | Germany

@ — info@doepke.de

T — +49 (0) 49 31 18 06 0

F — +49 (0) 49 31 18 06 101



www — doepke.de