

## Batteriemodul PVA 24/7Ah

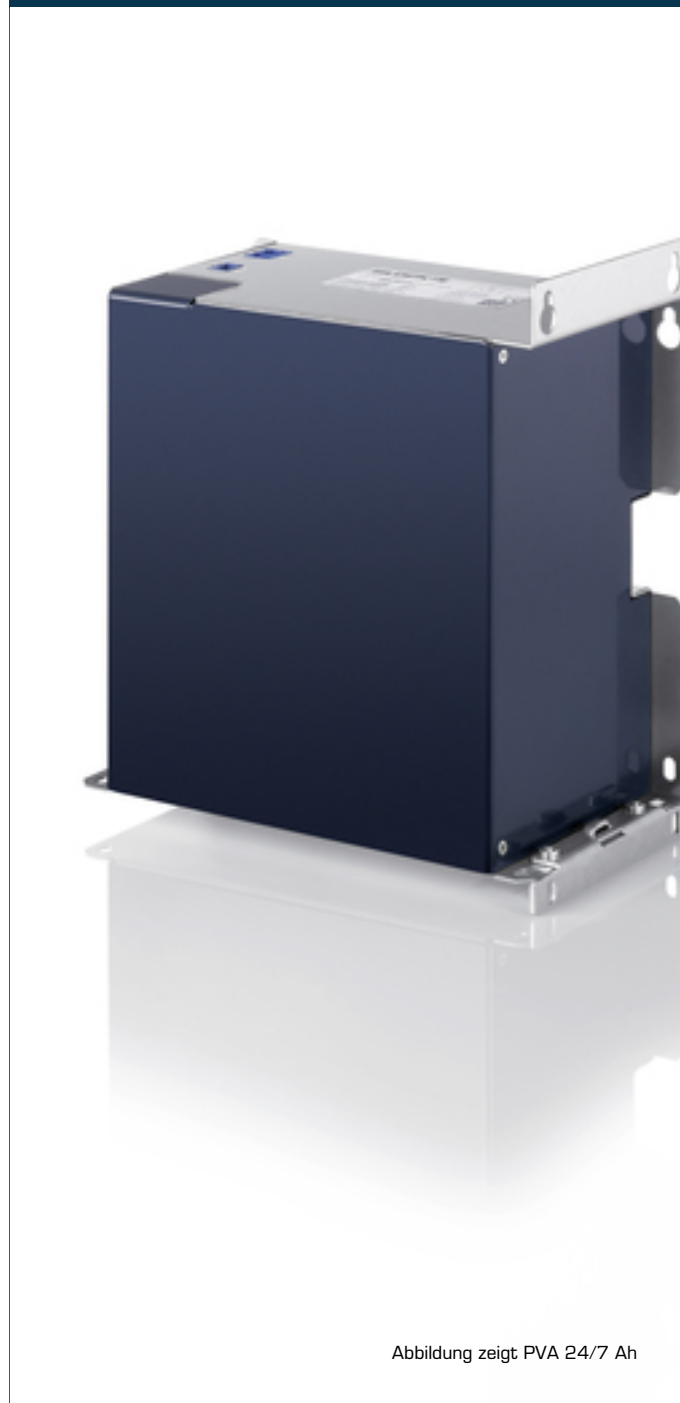


Abbildung zeigt PVA 24/7 Ah

### Vorteile

Automatische Erkennung angeschlossener Batteriemodule

Zuverlässiges Frühwarnsignal bei geringer Restlebenserwartung der Batterien

Maximale Lebensdauer durch temperaturgeführtes Batteriemanagement

Servicefreundliches Federzug-Steckersystem

### Anwendungen

Batteriemodul für den Aufbau einer sicheren 24-Vdc-Versorgung bei Netzausfall.

### Zulassungen



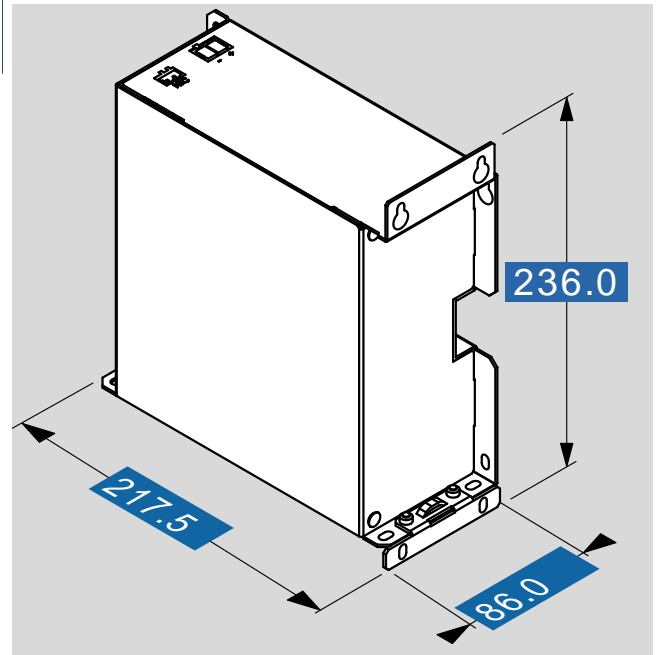
UL 508 (E219022)



# Batteriemodul PVA 24/7Ah

Typ		PVA 24/7Ah
Elektrische Daten	<b>Eingangsdaten</b>	
	Eingangsnennspannung	24 Vdc
	Nennkapazität	7,0 Ah
	<b>Ausgangsdaten</b>	
	Ausgangsnennspannung	24 Vdc
	Ausgangsnennstrom	max. 40,00 A
	Interne Sicherung	2 x 25 A (träger)
	Parallel schaltbar	Ja
	<b>Umwelt</b>	
	Umgebungstemperatur	-10 °C bis +40 °C
	Lagertemperatur	-20 °C bis +40 °C
	Lebensdauer	5 Jahre bei 20 °C
	Späteste Inbetriebnahme (nur Akkus)	6 Monate bei 30 - 40 °C
	<b>Sicherheit und Schutz</b>	
	Schutzart	IP 20
Schutzklasse	III, ohne PE- Anschluss	
<b>Bestelldaten</b>		
<b>Bestellnummer</b>	<b>PVA 24/7Ah</b>	

Typ		PVA 24/7Ah
Mechanische Daten	<b>Anschluss und Montage</b>	
	Anschlüsse Eingang / Ausgang (Federkraftklemme, steckbar)	max. 10 mm <sup>2</sup>
	Anschlüsse Temperaturmessung, (Federkraftklemme, steckbar)	max. 2,5 mm <sup>2</sup>
	Befestigung	Laschen am Gehäuse
	<b>Maße und Gewichte</b>	
Gewicht	7,1 kg	



Änderungen vorbehalten.