

Universal-Steuer- und Sicherheits- bzw. Trenntransformator STU 400/24



Abbildung zeigt STU 160/24

Vorteile

Universelle Eingangsspannungen 210 bis 540 Vac
Sehr gutes Einschaltverhalten durch verringerte Einschaltströme
Hohe Leistungsdichte durch ein kompaktes Konstruktionskonzept
Sehr guter Korrosionsschutz und geringe Geräuschentwicklung durch BLOCK IMPEX Vakuumimprägnierung
Berührungsgeschützte Anschlussklemmen nach UVV BGV A3
Einfache Befestigung durch robuste Metallfußplatte mit Langlöchern

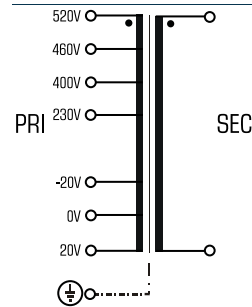
Anwendungen

Als Steuertransformator zur elektrischen Trennung der Ein- und Ausgangsseite. Durch die Konstruktion ist der Transformator zur Versorgung von Steuerungen entsprechend EN 60204 ausgelegt.

Als Trenntransformator zur sicheren elektrischen Trennung der Ein- und Ausgangsseite. Der Transformator kann für den Aufbau der Schutzmaßnahme Schutztrennung entsprechend VDE 0100 eingesetzt werden.

Als Sicherheitstransformator zur sicheren elektrischen Trennung der Ein- und Ausgangsseite. Durch die Begrenzung der Ausgangsspannung ist der Transformator für den Aufbau von SELV sowie PELV Stromkreisen geeignet.

Prinzipschaltbild



Normen

Sicherheitstransformator
nach: VDE 0570 Teil 2-6, DIN EN 61558-2-6, EN 61558-2-6, IEC 61558-2-6,
UL 5085-1/-2, CSA 22.2 No.66

Zulassungen



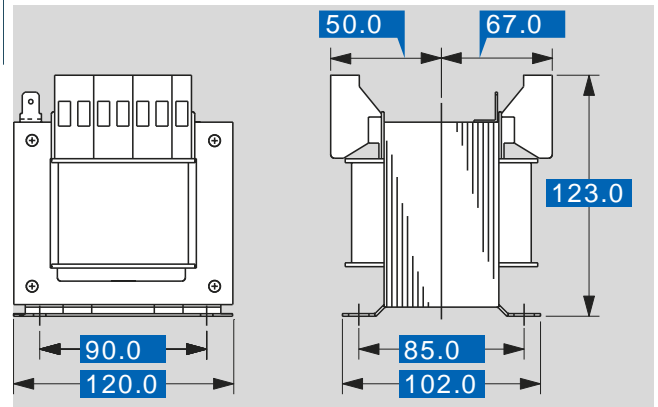
VDE, UL 5085-1/-2, CSA 22.2 No.66



Universal-Steuer- und Sicherheits- bzw. Trenntransformator STU 400/24

Elektrische Daten	
Typ STU 400/24	
Eingangsdaten	
Bemessungseingangsspannung	210 Vac/230 Vac/250 Vac/ 380 Vac/400 Vac/420 Vac/ 440 Vac/460 Vac/480 Vac/ 500 Vac/520 Vac/540 Vac
Bemessungsfrequenz	50 - 60 Hz
Ausgangsdaten	
Bemessungsausgangsspannung	24 Vac
Bemessungsleistung VDE (DB cos phi=1)	400 VA
Bemessungsleistung VDE (KB cos phi=0.5)	1.020 VA
Leerlaufspannung (ca. x Faktor)	1,06
UL Derating	320 VA
Wirkungsgrad	91,0 %
Normen	
Klassifizierung	
Zulassungen	
Approbationen	cURus, VDE
Umwelt	
Umgebungstemperatur max.	40 °C
Kühlungsart	Selbstkühlung
Sicherheit und Schutz	
Bauart	offen
Isolierstoffklasse	VDE-B, UL=class 105
Schutzart	IP 00
Schutzklasse (vorbereitet)	I
Kurzschlussfestigkeit	nicht kurzschlussfest
PRI Absicherungsempf. d. Schutzschalters mit Auslösekennlinie typ. 20 x Inenn bez. auf den Einstellwert)	
Einstellbereich 230 ±20 Vac	1,60 - 2,50 A
Einstellwert 230 ±20 Vac	1,90 A
Einstellbereich 400 ±20 Vac	1,00 - 1,60 A
Einstellwert 400 ±20 Vac	1,10 A
Einstellbereich 460 ±20 Vac	1,00 - 1,60 A
Einstellwert 460 ±20 Vac	1,00 A
Einstellbereich 520 ±20 Vac	0,63 - 1,00 A
Einstellwert 520 ±20 Vac	0,90 A
Bestelldaten	
Bestellnummer	STU 400/24

Mechanische Daten	
Typ STU 400/24	
Anschluss und Montage	
Befestigung	Fußplatte
Befestigungsschrauben	M5
Anschlüsse Ausgang	Schraubklemme, 4 mm ²
Anschlüsse Eingang	Schraubklemme, 4 mm ²
Anschlüsse PE	Flachstecker, 6,3 x 0,8 mm
Maße und Gewichte	
Gewicht	5,4 kg



Änderungen vorbehalten.