

Produktbezeichnung

WST 100/230/230

Technische Information
Einphasen-Steuertransformator
WST 100/230/230



| | |
|-------------------------|-------------------------------|
| Kurzbeschreibung | WST 100/230/230 |
| | Einphasen-Steuertransformator |

| | |
|----------------------|-------------------------------|
| Eigenschaften | |
| | Einphasen-Steuertransformator |
| | Schutzgrad IP00 |
| | stehende Ausführung |

| | |
|--------------------------------|--------|
| Ausgang / Sekundärseite | |
| Nennausgangsspannung | 230 V |
| Nennstrom | 0,43 A |
| Nennleistung | 100 VA |
| Schaltung | li0 |

| | |
|------------------------------|-----------------|
| Eingang / Primärseite | |
| Nenningangsspannung | 230 V ± 5 % |
| Frequenzbereich | 50 ~ 60 Hz |
| Eingangsstrom | 0,52 A |
| Schaltung | li0 |

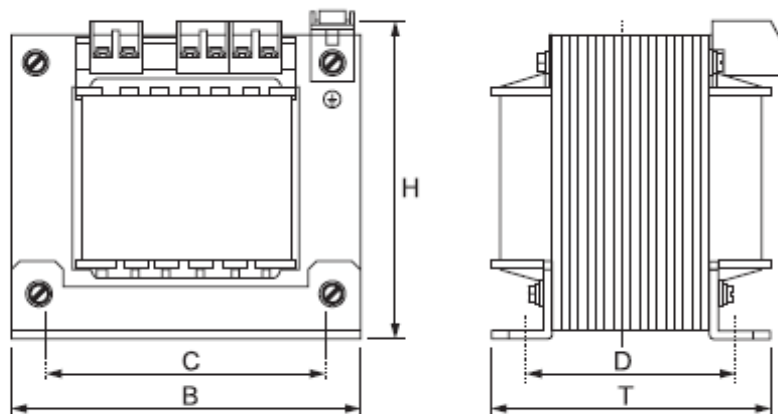
| | |
|-----------------------------|----------------------------|
| Umgebungsbedingungen | |
| Temperaturbereich | -20 ~ +40 °C |
| Max. Aufstellhöhe | 1.000 m üNN |
| Kühlungsart | AN (Natürliche Konvektion) |

| | |
|-------------------------|-----------------------|
| Sicherheit / EMV | |
| Sicherheitsstandard | VDE 0570, EN61558-2-4 |
| Prüfspannung | 2,5 kV |

| | |
|-----------------|-------|
| Verluste | |
| Kupfer | 8,2 W |
| Eisen | 4,8 W |

| | |
|------------------------------|--------------|
| Weiter techn. Angaben | |
| Einschaltdauer | 100 % |
| Isolierstoffklasse | E |
| Schutzart | IP00 |
| Einschaltrush | 12,0 x Inenn |

Gewicht, Abmessungen und Anschlüsse



| | |
|---------------------------|---------------------------------|
| Abmessung B x H x T in mm | 85 x 95 x 75 |
| Gewicht in kg | 2,1 |
| Kupfereinsatz in kg | 0,34 |
| Befestigung C x D in mm | 64 x 61, M4 |
| Anschlüsse | an berührungsgeschützte Klemmen |