

Produktbezeichnung

WST 160/400/24

Technische Information
Einphasen-Steuertransformator
WST 160/400/24



Kurzbeschreibung	WST 160/400/24
	Einphasen-Steuertransformator

Eigenschaften	
	Einphasen-Steuertransformator
	Schutzgrad IP00
	stehende Ausführung

Ausgang / Sekundärseite	
Nennausgangsspannung	24 V
Nennstrom	6,7 A
Nennleistung	160 VA
Schaltung	Ii0

Eingang / Primärseite	
Nenningangsspannung	400 V ± 5 %
Frequenzbereich	50 ~ 60 Hz
Eingangstrom	0,46 A
Schaltung	Ii0

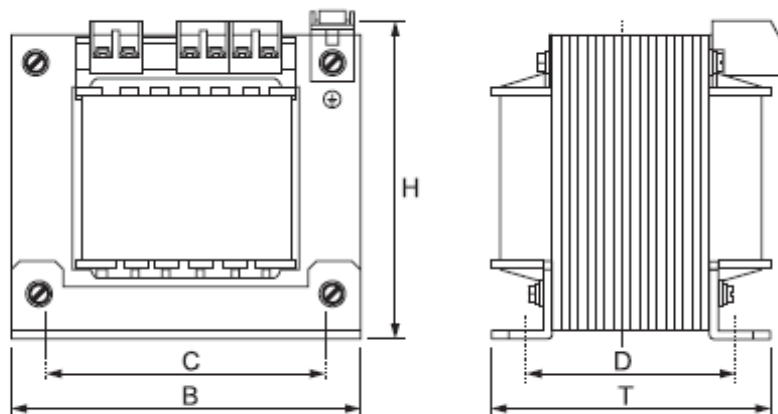
Umgebungsbedingungen	
Temperaturbereich	-20 ~ +40 °C
Max. Aufstellhöhe	1.000 m üNN
Kühlungsart	AN (Natürliche Konvektion)

Sicherheit / EMV	
Sicherheitsstandard	VDE 0570, EN61558-2-4
Prüfspannung	2,5 kV

Verluste	
Kupfer	11,9 W
Eisen	4,9 W

Weiter techn. Angaben	
Einschaltdauer	100 %
Isolierstoffklasse	E
Schutzart	IP00
Einschaltrush	9,76 x Inenn

Gewicht, Abmessungen und Anschlüsse



Abmessung B x H x T in mm	96 x 114 x 87
Gewicht in kg	2,9
Kupfereinsatz in kg	0,52
Befestigung C x D in mm	84 x 70, M5
Anschlüsse	an berührungsgeschützte Klemmen