

Produktbezeichnung

WST 200/230/230

Technische Information
Einphasen-Steuertransformator
WST 200/230/230



Kurzbeschreibung	WST 200/230/230
	Einphasen-Steuertransformator

Eigenschaften	
	Einphasen-Steuertransformator
	Schutzgrad IP00
	stehende Ausführung

Ausgang / Sekundärseite	
Nennausgangsspannung	230 V
Nennstrom	0,87 A
Nennleistung	200 VA
Schaltung	Ii0

Eingang / Primärseite	
Nenningangsspannung	230 V ±5 %
Frequenzbereich	50 ~ 60 Hz
Eingangsstrom	1,02 A
Schaltung	Ii0

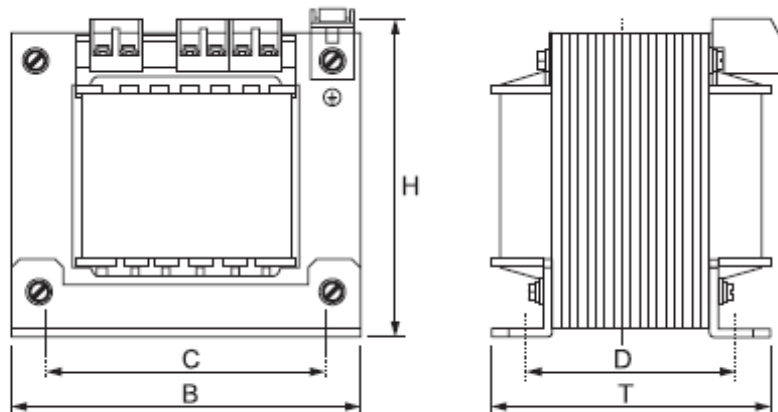
Umgebungsbedingungen	
Temperaturbereich	-20 ~ +40 °C
Max. Aufstellhöhe	1.000 m üNN
Kühlungsart	AN (Natürliche Konvektion)

Sicherheit / EMV	
Sicherheitsstandard	VDE 0570, EN61558-2-4
Prüfspannung	2,5 kV

Verluste	
Kupfer	16,3 W
Eisen	5,7 W

Weiter techn. Angaben	
Einschaltdauer	100 %
Isolierstoffklasse	E
Schutzart	IP00
Einschaltrush	10,1 x Inenn

Gewicht, Abmessungen und Anschlüsse



Abmessung B x H x T in mm	96 x 114 x 87
Gewicht in kg	3,0
Kupfereinsatz in kg	0,58
Befestigung C x D in mm	84 x 70, M5
Anschlüsse	an berührungsgeschützte Klemmen