

Produktbezeichnung

**WST 50/230/230**

Technische Information  
**Einphasen-Steuertransformator**  
**WST 50/230/230**



<b>Kurzbeschreibung</b>	<b>WST 50/230/230</b>
	Einphasen-Steuertransformator

<b>Eigenschaften</b>	
	Einphasen-Steuertransformator
	Schutzgrad IP00
	stehende Ausführung

<b>Ausgang / Sekundärseite</b>	
Nennausgangsspannung	230 V
Nennstrom	0,22 A
Nennleistung	50 VA
Schaltung	Ii0

<b>Eingang / Primärseite</b>	
Nenningangsspannung	230 V $\pm 5$ %
Frequenzbereich	50 ~ 60 Hz
Eingangstrom	0,27 A
Schaltung	Ii0

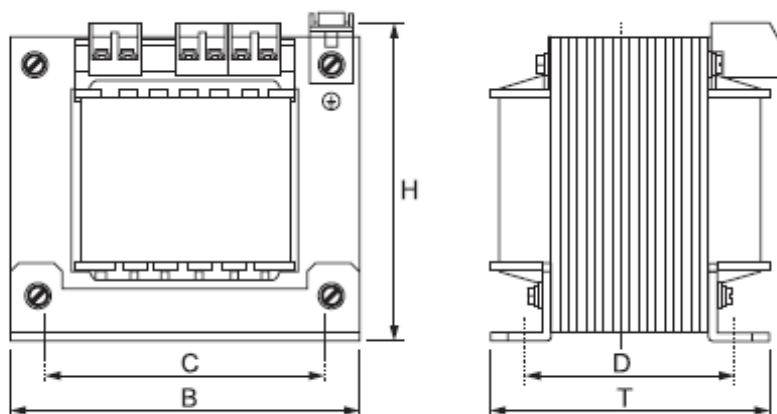
<b>Umgebungsbedingungen</b>	
Temperaturbereich	-20 ~ +40 °C
Max. Aufstellhöhe	1.000 m üNN
Kühlungsart	AN (Natürliche Konvektion)

<b>Sicherheit / EMV</b>	
Sicherheitsstandard	VDE 0570, EN61558-2-4
Prüfspannung	2,5 kV

<b>Verluste</b>	
Kupfer	6,7 W
Eisen	2,7 W

<b>Weiter techn. Angaben</b>	
Einschaltdauer	100 %
Isolierstoffklasse	E
Schutzart	IP00
Einschaltrush	8,0 x Innenn

**Gewicht, Abmessungen und Anschlüsse**



Abmessung B x H x T in mm	78 x 90 x 59
Gewicht in kg	1,3
Kupfereinsatz in kg	0,27
Befestigung C x D in mm	56 x 45, M4
Anschlüsse	an berührungsgeschützte Klemmen