

Produktbezeichnung

WST 50/400/230

Technische Information
Einphasen-Steuertransformator
WST 50/400/230



Kurzbeschreibung	WST 50/400/230
	Einphasen-Steuertransformator

Eigenschaften	
	Einphasen-Steuertransformator
	Schutzgrad IP00
	stehende Ausführung

Ausgang / Sekundärseite	
Nennausgangsspannung	230 V
Nennstrom	0,22 A
Nennleistung	50 VA
Schaltung	li0

Eingang / Primärseite	
Nenningangsspannung	400 V ± 5 %
Frequenzbereich	50 ~ 60 Hz
Eingangsstrom	0,15 A
Schaltung	li0

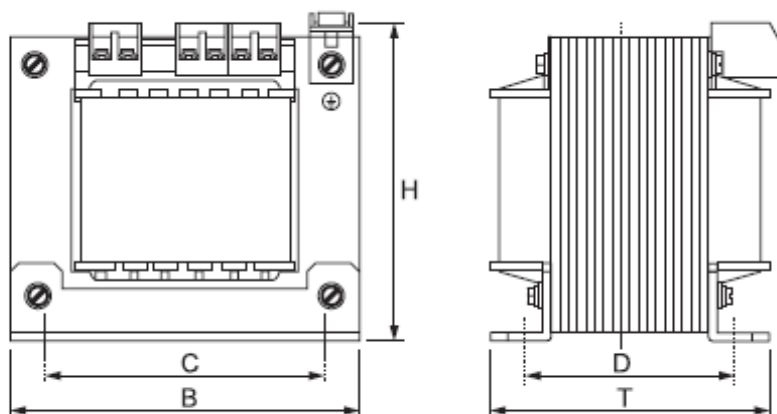
Umgebungsbedingungen	
Temperaturbereich	-20 ~ +40 °C
Max. Aufstellhöhe	1.000 m üNN
Kühlungsart	AN (Natürliche Konvektion)

Sicherheit / EMV	
Sicherheitsstandard	VDE 0570, EN61558-2-4
Prüfspannung	2,5 kV

Verluste	
Kupfer	6,3 W
Eisen	2,5 W

Weiter techn. Angaben	
Einschaltdauer	100 %
Isolierstoffklasse	E
Schutzart	IP00
Einschaltrush	8,2 x Innenn

Gewicht, Abmessungen und Anschlüsse



Abmessung B x H x T in mm	78 x 90 x 59
Gewicht in kg	1,3
Kupfereinsatz in kg	0,27
Befestigung C x D in mm	56 x 45, M4
Anschlüsse	an berührungsgeschützte Klemmen