

Produktbezeichnung

WST 630/230/24

Technische Information
Einphasen-Steuertransformator
WST 630/230/24



Kurzbeschreibung	WST 630/230/24
	Einphasen-Steuertransformator

Eigenschaften	
	Einphasen-Steuertransformator
	Schutzgrad IP00
	stehende Ausführung

Ausgang / Sekundärseite	
Nennausgangsspannung	24 V
Nennstrom	26,2 A
Nennleistung	630 VA
Schaltung	Ii0

Eingang / Primärseite	
Nenningangsspannung	230 V ± 5 %
Frequenzbereich	50 ~ 60 Hz
Eingangstrom	3,05 A
Schaltung	Ii0

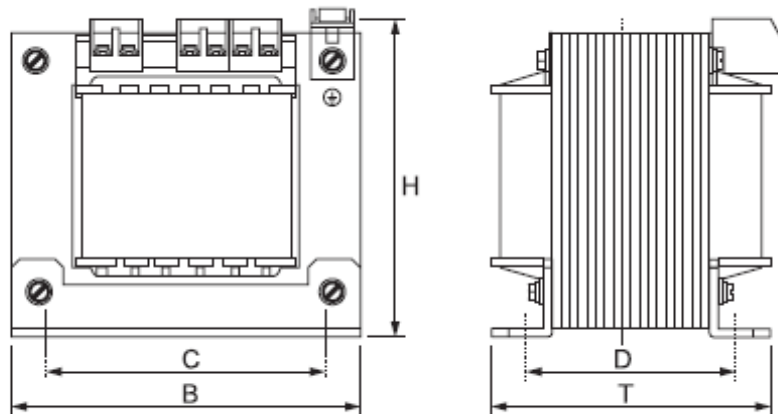
Umgebungsbedingungen	
Temperaturbereich	-20 ~ +40 °C
Max. Aufstellhöhe	1.000 m üNN
Kühlungsart	AN (Natürliche Konvektion)

Sicherheit / EMV	
Sicherheitsstandard	VDE 0570, EN61558-2-4
Prüfspannung	2,5 kV

Verluste	
Kupfer	33,6 W
Eisen	13,0 W

Weiter techn. Angaben	
Einschaltdauer	100 %
Isolierstoffklasse	E
Schutzart	IP00
Einschaltrush	8,78 x I _{nen}

Gewicht, Abmessungen und Anschlüsse



Abmessung B x H x T in mm	150 x 147 x 108
Gewicht in kg	7,7
Kupfereinsatz in kg	1,68
Befestigung C x D in mm	122 x 83, M6
Anschlüsse	an berührungsgeschützte Klemmen