

Produktbezeichnung

**WST 800/230/24**

Technische Information  
**Einphasen-Steuertransformator**  
**WST 800/230/24**



<b>Kurzbeschreibung</b>	<b>WST 800/230/24</b>
	Einphasen-Steuertransformator

<b>Eigenschaften</b>	
	Einphasen-Steuertransformator
	Schutzgrad IP00
	stehende Ausführung

<b>Ausgang / Sekundärseite</b>	
Nennausgangsspannung	24 V
Nennstrom	33,3 A
Nennleistung	800 VA
Schaltung	li0

<b>Eingang / Primärseite</b>	
Nenningangsspannung	230 V $\pm 5$ %
Frequenzbereich	50 ~ 60 Hz
Eingangsstrom	3,63 A
Schaltung	li0

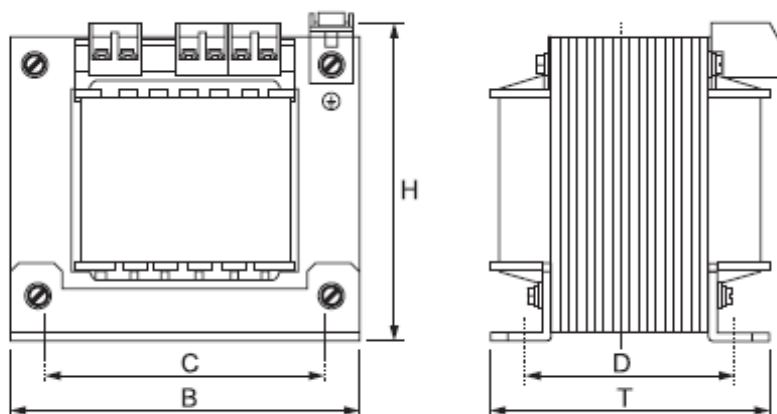
<b>Umgebungsbedingungen</b>	
Temperaturbereich	-20 ~ +40 °C
Max. Aufstellhöhe	1.000 m üNN
Kühlungsart	AN (Natürliche Konvektion)

<b>Sicherheit / EMV</b>	
Sicherheitsstandard	VDE 0570, EN61558-2-4
Prüfspannung	2,5 kV

<b>Verluste</b>	
Kupfer	34,1 W
Eisen	19,0 W

<b>Weiter techn. Angaben</b>	
Einschaltdauer	100 %
Isolierstoffklasse	E
Schutzart	IP00
Einschaltrush	10,5 x lnen

**Gewicht, Abmessungen und Anschlüsse**



Abmessung B x H x T in mm	150 x 147 x 125
Gewicht in kg	9,7
Kupfereinsatz in kg	2,5
Befestigung C x D in mm	122 x 101, M6
Anschlüsse	an berührungsgeschützte Klemmen