

RS PRO S30 SC - Multipack (5 Stk.)



PMMA neutralweiß
 EAN 4007841 079710
 Art.-Nr. 079710



LED	4000 K							5 years	CE
30 Jahre (Ø 4,5 Std / Tag)	4000K neutralweiß	Hochfrequenz Sensor 360°	1 - 8 m	2 - 2000 Lux	5 Sek - 15 Min	Kabellos vernetzbar	Energie sparen	Herstellergarantie steinel-professional.de/garantie	CE

Funktionsbeschreibung

Intelligenz ist keine Frage der Größe. Sondern der inneren Werte. Die klügste Leuchte der Welt, jetzt noch besser! Die Hochfrequenz-Sensorleuchte RS PRO S-Serie, ideal für Bürogänge, Flure, Toilettenanlagen, Treppenhäuser, inklusive Funkvernetzung mit weiteren RS PRO S-Serie, 25,8 W LED, 2747 lm, PMMA-Haube, 4000 K, 360° Erfassung, Reichweite Ø 1 – 8 m stufenlos einstellbar, Grundlichtfunktion, und Nachbargruppen-Funktion. Die S-Serie kann zudem mit Gleichstrom betrieben werden, was eine Anbindung an Zentralbatteriesysteme ermöglicht.

Technische Daten

Abmessungen (Ø x H)	350 x 83 mm	Gesamtprodukt Effizienz	106 lm/W
Mit Leuchtmittel	Ja, STEINEL LED-System	Farbtemperatur	4000 K
Mit Bewegungsmelder	Ja	Farbabweichung LED	SDCM3
Herstellergarantie	5 Jahre	Leuchtmittel	LED nicht austauschbar
Einstellungen via	Connect Bluetooth Mesh, Smartphone	Sockel	Ohne
Mit Fernbedienung	Nein	LED Kühlsystem	Passive Thermo Control
Variante	PMMA neutralweiß	Softlichtstart	Ja
VPE1, EAN	4007841079710	Dauerlicht	schaltbar
Anwendung, Ort	Innenbereich	Funktionen	Nachbargruppenfunktion, Präsenzfunktion, Gruppenparametrierung, Manuell ON / ON-OFF, Anbindung an Zentralbatteriesysteme, Bewegungssensor, DIM-Funktion, Einstellbare Fade Time beim Ein- und Ausschalten, Freie Auswahl des Lichtwertes in einer Leuchtengruppe, Normal- / Testbetrieb, Orientierungslicht, Präsenzmelderlogik, Verschlüsselte
Anwendung, Raum	Umkleide, Teeküche, Innenbereich, Außenbereich, WC / Waschaum, Treppenhaus, Funktionsraum / Nebenraum, Flur / Gang		
Farbe	Silber		
Inkl. Hausnummernbogen	Nein		
Montageort	Decke, Wand		

RS PRO S30 SC - Multipack (5 Stk.)



PMMA neutralweiß
 EAN 4007841 079710
 Art.-Nr. 079710

Kommunikation,
 Konstantlichtregelung ON-OFF,
 Master/Slave Übersteuerung, Daten-
 Monitoring

Technische Daten

Montageart	Wand, Decke
Schlagfestigkeit	IK07
Schutzart	IP20
Schutzklasse	II
Umgebungstemperatur	-20 – 40 °C
Werkstoff des Gehäuses	Aluminium
Netzanschluss	220 – 240 V / 50 – 60 Hz
Eigenverbrauch	0,39 W
Montagehöhe max	4,00 m
HF-Technik	5,8 GHz
Slavebetrieb einstellbar	Ja
Erfassung	ggf. durch Glas, Holz und Leichtbauwände
segmentweise Ausblendung	Ja
Elektronische Skalierbarkeit	Ja
Mechanische Skalierbarkeit	Nein
Reichweite Radial	Ø 10 m (79 m ²)
Reichweite Tangential	Ø 10 m (79 m ²)
Dämmerungsschalter	Ja
Sendeleistung	< 1 mW
Lichtstrom Gesamtprodukt	2747 lm

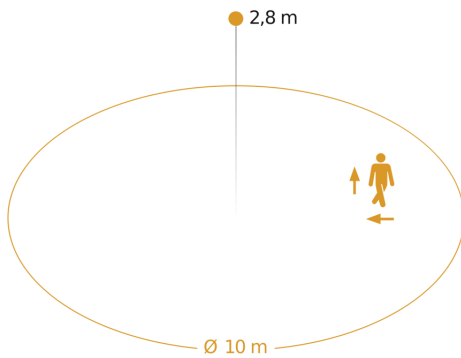
Dämmerungseinstellung	2 – 2000 lx
Zeiteinstellung	5 s – 60 Min.
Grundlichtfunktion	Ja
Grundlichtfunktion Detail	LED Effektlicht
Grundlichtfunktion Zeit	1–60 Min.
Hauptlicht einstellbar	Ja
Dämmerungseinstellung Teach	Ja
Vernetzung	Ja
Art der Vernetzung	Master/Master
Vernetzung via	Bluetooth Mesh Connect
Lebensdauer LED nach IEC-62717 (L70)	100.000 h
Lebensdauer LED nach IEC-62717 (L80)	74.000 h
Lebensdauer LED nach IES TM-21 (L70)	>60.000 h
Lebensdauer LED nach IES TM-21 (L80)	>60.000 h
Absicherung B10 (ST)	36
Absicherung B16 (ST)	58
Absicherung C10 (ST)	61
Absicherung C16 (ST)	97
Grundlichtfunktion in Prozent	7 – 100 %
Leistung	25,8 W
Einschaltstrom, maximal	16,5 A
Öffnungswinkel	160 °
Erfassungswinkel	360 °

RS PRO S30 SC - Multipack (5 Stk.)

PMMA neutralweiß
 EAN 4007841 079710
 Art.-Nr. 079710

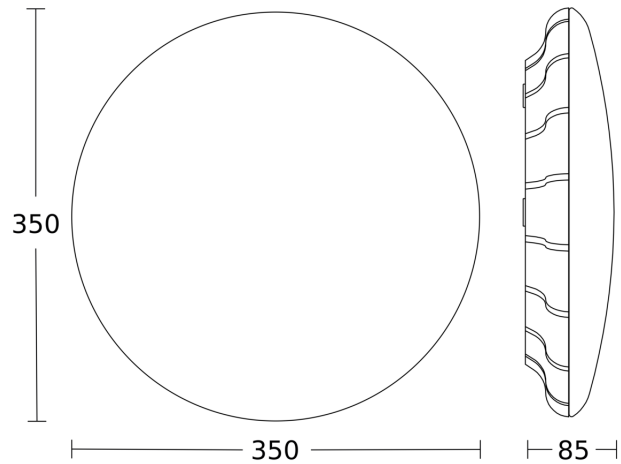


Sensorerfassungsbereich



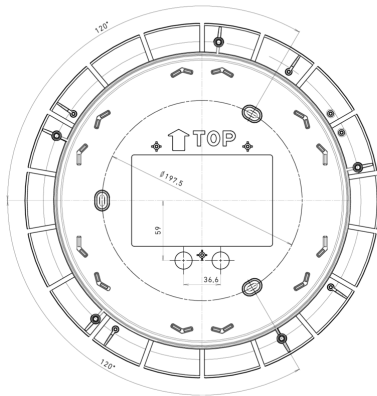
Mögliche Montagehöhe: 2,00 m - 4,00 m
 Orange: radial und tangential

Maßzeichnung 1



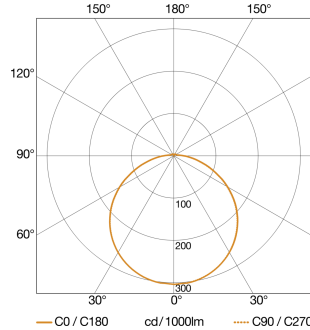
Maßzeichnung 2

Bohrschablone / Drilling template "RS PRO S 30"



● steinel

Lichtverteilungskurve

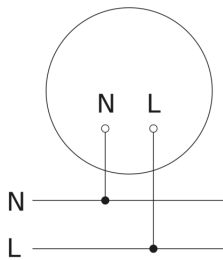


Leistung	25,8 W
Mit Leuchtmittel	Ja, STEINEL LED-System
Leuchtmittel	LED nicht austauschbar
gemessener Lichtstrom (360°)	2747 lm
Farbtemperatur	4000 K
Lebensdauer LED (Max. °C)	55000 Std
LED Kühlsystem	Passive Thermo Control

RS PRO S30 SC - Multipack (5 Stk.)

PMMA neutralweiß
EAN 4007841 079710
Art.-Nr. 079710

Schaltplan Slave / Funk-Master Vernetzung



Schaltplan Master-Master Vernetzung

