

# RS PRO S30 SC - Multipack (5 Stk.)



PMMA warmweiß  
EAN 4007841 079727  
Art.-Nr. 079727



<b>LED</b>	<b>3000 K</b>							<b>5 years</b>	<b>CE</b>
30 Jahre (Ø 4,5 Std / Tag)	3000K warmweiß	Hochfrequenz Sensor 360°	1 - 8 m	2 - 2000 Lux	5 Sek - 15 Min	Kabellos vernetzbar	Energie sparen	Herstellergarantie steinel-professional.de/garantie	CE

## Funktionsbeschreibung

Intelligenz ist keine Frage der Größe. Sondern der inneren Werte. Die klügste Leuchte der Welt, jetzt noch besser! Die Hochfrequenz-Sensorleuchte RS PRO S-Serie, ideal für Bürogänge, Flure, Toilettenanlagen, Treppenhäuser, inklusive Funkvernetzung mit weiteren RS PRO S-Serie, 25,7 W LED, 2615 lm, PMMA-Haube, 3000 K, 360° Erfassung, Reichweite Ø 1 – 8 m stufenlos einstellbar, Grundlichtfunktion, und Nachbargruppen-Funktion. Die S-Serie kann zudem mit Gleichstrom betrieben werden, was eine Anbindung an Zentralbatteriesysteme ermöglicht.

## Technische Daten

Abmessungen (Ø x H)	350 x 83 mm	Farbtemperatur	3000 K
Mit Leuchtmittel	Ja, STEINEL LED-System	Farbabweichung LED	SDCM3
Mit Bewegungsmelder	Ja	Leuchtmittel	LED nicht austauschbar
Herstellergarantie	5 Jahre	Socket	Ohne
Einstellungen via	Connect Bluetooth Mesh, Smartphone	LED Kühlsystem	Passive Thermo Control
Mit Fernbedienung	Nein	Softlichtstart	Ja
Variante	PMMA warmweiß	Dauerlicht	schaltbar
VPE1, EAN	4007841079727	Funktionen	Nachbargruppenfunktion, Präsenzfunktion, Gruppenparametrierung, Manuell ON / ON-OFF, Anbindung an Zentralbatteriesysteme, Bewegungssensor, DIM-Funktion, Einstellbare Fade Time beim Ein- und Ausschalten, Freie Auswahl des Lichtwertes in einer Leuchtengruppe, Normal- / Testbetrieb, Orientierungslicht, Präsenzmelderlogik, Verschlüsselte Kommunikation
Anwendung, Ort	Innenbereich		
Anwendung, Raum	Umkleide, Teeküche, Innenbereich, Außenbereich, WC / Waschraum, Treppenhaus, Funktionsraum / Nebenraum, Flur / Gang		
Farbe	Silber		
Inkl. Hausnummernbogen	Nein		
Montageort	Decke, Wand		

# RS PRO S30 SC - Multipack (5 Stk.)



PMMA warmweiß  
EAN 4007841 079727  
Art.-Nr. 079727

## Technische Daten

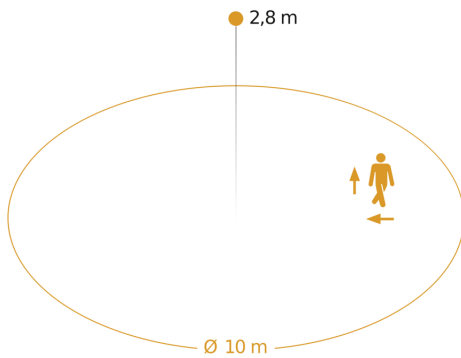
Montageart	Wand, Decke
Schlagfestigkeit	IK07
Schutzart	IP20
Schutzklasse	II
Umgebungstemperatur	-20 – 40 °C
Werkstoff des Gehäuses	Aluminium
Netzanschluss	220 – 240 V / 50 – 60 Hz
Eigenverbrauch	0,39 W
Montagehöhe max	4,00 m
HF-Technik	5,8 GHz
Slavebetrieb einstellbar	Ja
Erfassung	ggf. durch Glas, Holz und Leichtbauwände
segmentweise Ausblendung	Ja
Elektronische Skalierbarkeit	Ja
Mechanische Skalierbarkeit	Nein
Reichweite Radial	Ø 10 m (79 m <sup>2</sup> )
Reichweite Tangential	Ø 10 m (79 m <sup>2</sup> )
Dämmerungsschalter	Ja
Sendeleistung	< 1 mW
Lichtstrom Gesamtprodukt	2615 lm
Gesamtprodukt Effizienz	101 lm/W

Dämmerungseinstellung	2 – 2000 lx
Zeiteinstellung	5 s – 60 Min.
Grundlichtfunktion	Ja
Grundlichtfunktion Detail	LED Effektlicht
Grundlichtfunktion Zeit	1-60 Min.
Hauptlicht einstellbar	Ja
Dämmerungseinstellung Teach	Ja
Vernetzung	Ja
Art der Vernetzung	Master/Master
Vernetzung via	Bluetooth Mesh Connect
Lebensdauer LED nach IEC-62717 (L70)	100.000 h
Lebensdauer LED nach IEC-62717 (L80)	74.000 h
Lebensdauer LED nach IES TM-21 (L70)	>60.000 h
Lebensdauer LED nach IES TM-21 (L80)	>60.000 h
Absicherung B10 (ST)	36
Absicherung B16 (ST)	58
Absicherung C10 (ST)	61
Absicherung C16 (ST)	97
Grundlichtfunktion in Prozent	7 – 100 %
Leistung	25,7 W
Farbwiedergabeindex CRI	= 82
Einschaltstrom, maximal	16,5 A
Öffnungswinkel	160 °
Schutzart, Decke	IP20
Erfassungswinkel	360 °

# RS PRO S30 SC - Multipack (5 Stk.)

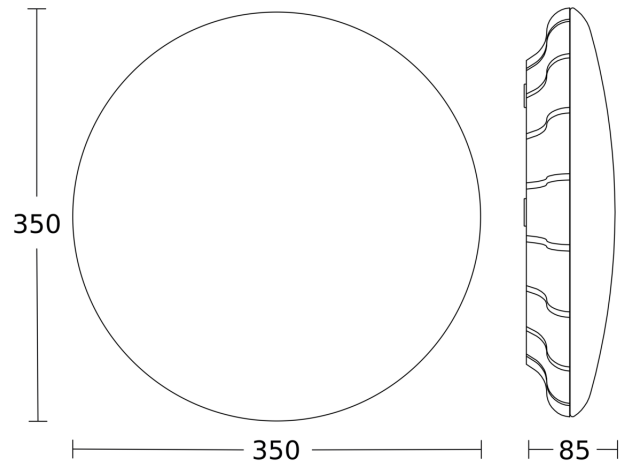
PMMA warmweiß  
EAN 4007841 079727  
Art.-Nr. 079727

## Sensorerfassungsbereich

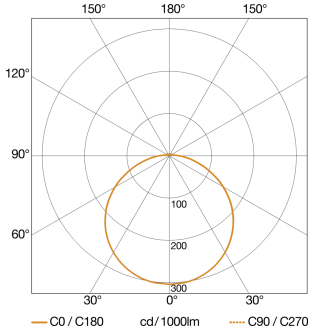


Mögliche Montagehöhe: 2,00 m - 4,00 m  
Orange: radial und tangential

## Maßzeichnung

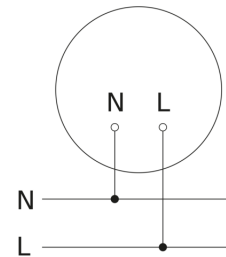


## Lichtverteilungskurve



<b>Leistung</b>	25,7 W
<b>Mit Leuchtmittel</b>	Ja, STEINEL LED-System
<b>Leuchtmittel</b>	LED nicht austauschbar
<b>gemessener Lichtstrom (360°)</b>	2615 lm
<b>Farbtemperatur</b>	3000 K
<b>Lebensdauer LED (Max. °C)</b>	55000 Std
<b>LED Kühlsystem</b>	Passive Thermo Control

## Schaltplan Slave / Funk-Master Vernetzung



Sensor-LED-Innenleuchte - Professional Line

# RS PRO S30 SC - Multipack (5 Stk.)

PMMA warmweiß  
EAN 4007841 079727  
Art.-Nr. 079727



## Schaltplan Master-Master Vernetzung

