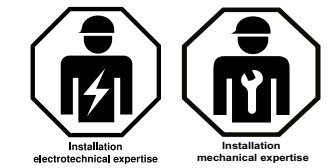


DE Anschlusselement
für OBO isCon®
Montageanleitung

EN Connection element
for OBO isCon®
Mounting instructions

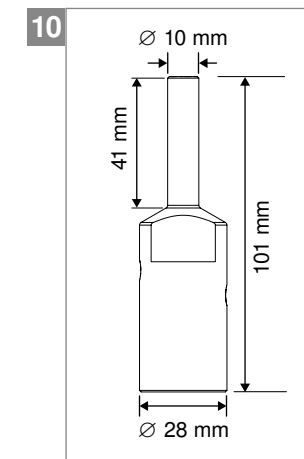


**OBO Bettermann
Holding GmbH & Co. KG**
Postfach 1120
58694 Menden
DEUTSCHLAND

Kundenservice Deutschland
Tel.: +49 23 71 78 99 - 20 00
Fax: +49 23 71 78 99 - 25 00

www.obo-bettermann.com

Building Connections



DE

isCon con 2 (Art.-Nr. 5408 021)
isCon connect (Art.-Nr. 5408 022)
isCon PRE (Art.-Nr. 5408 023)*

Produktbeschreibung

Schraubbares Anschlusselement für OBO isCon®-Ableitungen, um diese an weiterführende Systeme anzuschließen, z. B. an das isolierte OBO Fangmastsystem isFang oder mit einer Verbindungsklemme an eine getrennte Ringleitung oder Erdungsanlage (siehe Bild 1). Gleichzeitig wird eine elektrische Verbindung zwischen der Kupferseele und der elektrisch schwach leitfähigen Schicht der isCon®-Ableitung hergestellt.

Bild 2:

- 1 Anschlusselement isCon con 2, connect, PRE (2 Stk. pro Verpackungseinheit)
- 2 Innensechskantschlüssel 4 mm
- 3 Schrumpfschlauch (2 Stk. pro Verpackungseinheit)

Zielgruppe

Arbeiten an Erdungsanlagen und Fangeinrichtungen dürfen nur von Personen mit qualifizierter Ausbildung durchgeführt werden:

- Bei der Errichtung von Niederspannungsanlagen nach VDE 0100-410 (IEC 60364-4-41) und VDE 0100-540 (IEC 60364-5-54), z. B. Elektrofachkraft
- Bei Blitzschutzanlagen nach VDE 0185-305 (IEC 62305), z. B. Blitzschutzfachkräfte

Mitgeltende Unterlagen

- isCon® Blitzschutz-Systemanleitung
- Bedienungsanleitung isCon stripper 2

Allgemeiner Sicherheitshinweis

- Montage nicht bei Gewittern durchführen!

Nur bei isCon Pro+ 75 GR:

Bei isCon Pro+ 75 GR muss der graue Kabelmantel im Kontaktbereich entfernt werden.

⚠ Achtung! Beschädigungsgefahr!
Achten Sie beim Entfernen des grauen Außenmantels darauf, dass der darunter liegende schwarze Schutzmantel nicht beschädigt wird.

- 3 Vom grauen Außenmantel 60 mm entfernen, z. B. mit einem Kabelmesser.

Anschlusselement montieren

Wir empfehlen, zum Abisolieren der isCon®-Ableitung den OBO isCon stripper 2 zu verwenden (zur Handhabung siehe dessen Bedienungsanleitung).

- 4 Mit dem Abisolierwerkzeug 25 mm der Kupferseele freilegen.
- 5 Die beiden Stiftschrauben mithilfe des Innensechskantschlüssels entfernen.
- 6 Den vorderen Bereich des schwarzen Schutzmantels bzw. der schwach leitfähigen Schicht mit einem Reinigungstuch (z. B. OBO Art.-Nr. 5408060) von Verunreinigungen und Fett befreien.
- 7 Das Anschlusselement mit einem Gabelschlüssel (Schlüsselweite 19 mm) auf die isCon®-Ableitung aufschrauben, bis die Kupferseele vollständig in beiden Schraubenlöchern zu sehen ist.
- 8 Die Stiftschrauben mit 10 Nm anziehen.
- 9 Den Schrumpfschlauch so überziehen, dass Anschlusselement und Kabelübergang vollständig umschlossen werden. Dann den Schrumpfschlauch mit einem Gasbrenner oder mit Heißluft bei ca. 120 °C aufschrumphen und anschließend auskühlen lassen.

Technische Daten

Abmessungen	siehe Bild 10
Anschlusszapfen	Rd 10
Kabeleinführung	Ø 20/23 mm
Gewicht	ca. 215 g
Material	rostfreier Stahl V2A
Blitzschutzklasse	II (bis 150 kA)** isCon PRE: I (bis 200kA)
Prüfnormen	IEC 62561-1 (EN 62561-1) IEC TS 62561-8
Anschlussleitung	isCon Pro+ 75 SW isCon Pro+ 75 GR isCon Pro 75 SW isCon Basic 45 SW isCon Premium 90 SW
Einsatztemperaturbereich	-5 °C – +70 °C

* isCon® ist eine eingetragene Marke der OBO BETTERMANN Holding GmbH & Co. KG

** nach IEC 62561-1 (EN 62561-1)/ IEC TS 62561-8

EN

isCon con 2 (item no. 5408 021)
isCon connect (item no. 5408 022)
isCon PRE (item no. 5408 023)*

Product description

Screw-on connection element for OBO isCon cables, to connect them to forwarding systems, e.g. to the insulated OBO isFang interception rod system or to a separate ring cable or earthing system using a connection terminal (see Figure 1). At the same time, an electrical connection is created between the copper core and the weakly electrically-conductive external jacket of the isCon cable.

Figure 2:

- 1 Connection element isCon connect (2 pieces per packing unit)
- 2 Allen key 4 mm
- 3 Heat-shrinkable sleeve (2 pieces per packing unit)

Target group

Work on earthing systems and interception systems may only be carried out by qualified people:

- For the erection of low-voltage systems according to VDE 0100-410 (IEC 60364-4-41) and VDE 0100-540 (IEC 60364-5-54), e.g. an electrical technician
- For lightning protection systems to VDE 0185-305 (IEC 62305), e.g. lightning protection specialists

Applicable documents

- isCon system instructions
- Operating instructions of isCon stripper 2

General safety information

- Do not carry out mounting work during a storm!

Only for isCon Pro + 75 GR:

With the isCon Pro+ 75 GR, the grey cable jacket must be removed in the contact area.

⚠ Caution! Risk of damage!
When removing the grey cable jacket, ensure that the black jacket beneath is not damaged.

- 3 Remove 60 mm of the grey cable jacket, e.g. with a cable knife („Jokari knife“).

Mounting the connection element

We recommend using the OBO isCon stripper 2 to strip the isCon cable (for handling information, refer to its operating instructions).

- 4 Using the stripping tool, reveal 25 mm of the copper core.
- 5 Remove the two pin screws using the Allen key.
- 6 Free the front area of the black jacket from impurities and grease using a cleaning cloth (e.g. OBO Art. No. 5408060).
- 7 Using a fork wrench (WAF 19 mm), screw the connection element onto the isCon cable, until the copper core can be seen completely in the two screw holes.
- 8 Tighten the two pin screws with approx. 10 Nm.
- 9 Pull the heat-shrinkable sleeve on in such a way that the connection element and cable transition are enclosed completely. Using a gas torch or hot air at approx. 120 °C, shrink the heat-shrinkable sleeve and let it cool.

Technical data

Dimensions	See Figure 10
Connecting pin	Rd 10
Cable entry	Ø 20/23 mm
Weight	approx. 215 g
Material	Rust-proof steel V2A
Lightning protection class	II (to 150 kA)** isCon PRE: I (bis 200kA)
Testing standards	IEC 62561-1 (EN 62561-1) IEC TS 62561-8
Connection cable	isCon Pro+ 75 SW isCon Pro+ 75 GR isCon Pro 75 SW isCon Basic 45 SW isCon Premium 90 SW
Use temperature range	-5 °C – +70 °C

* isCon® is a registered brand of OBO BETTERMANN Holding GmbH & Co. KG

** according to IEC 62561-1 (EN 62561-1)/ IEC TS 62561-8