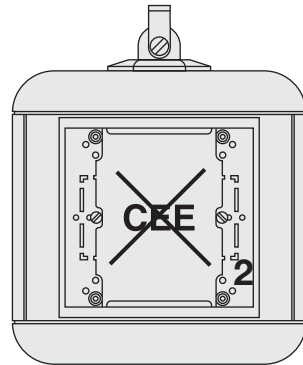
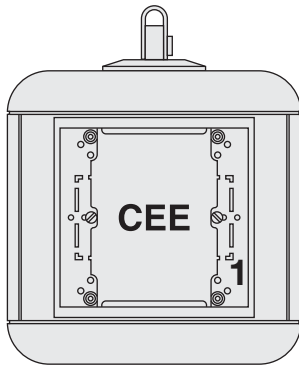
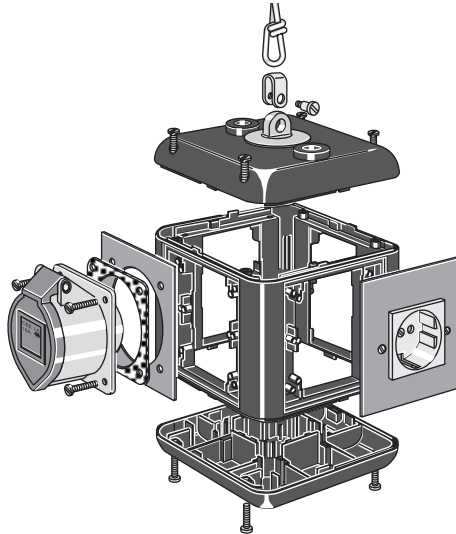


# Montageanleitung • Mounting instructions Instruction de montage • Instrucciones de montaje - VH-4/.. / VH-4L/.. -



**OBO**  
**BETTERMANN**

OBO BETTERMANN GmbH & Co. KG  
Wehrstraße 2  
D-51645 Gummersbach  
Tel.: +49 (0) 23 73/89-1500  
www.obo-ackermann.de

Umweltfreundlich gedruckt  
auf 100% Recyclingpapier



**Montageanleitung • Mounting instructions**  
**Instruction de montage • Instrucciones de montaje**  
**- VH-4L/.. -**

