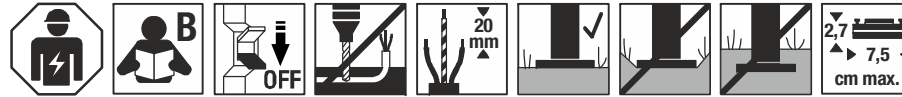
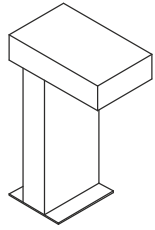
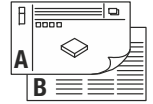
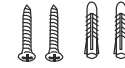




IP44

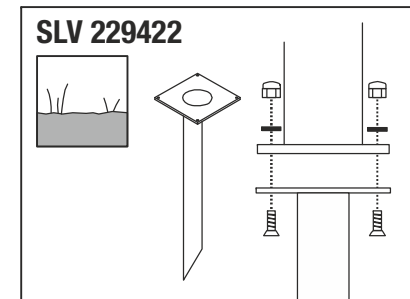
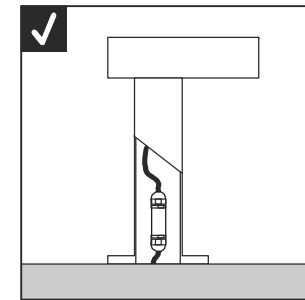
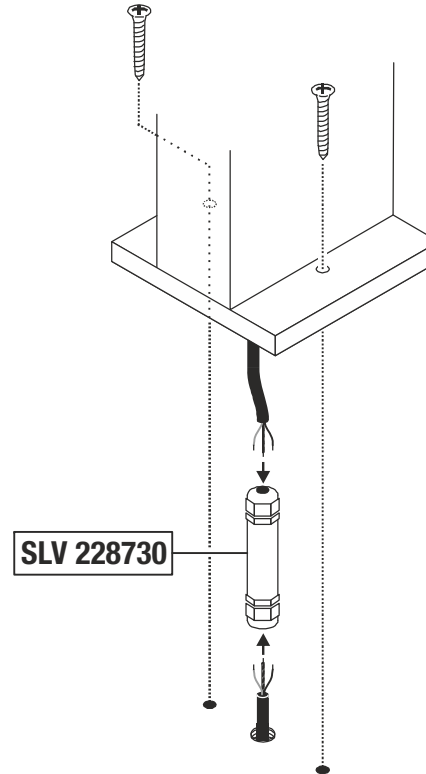
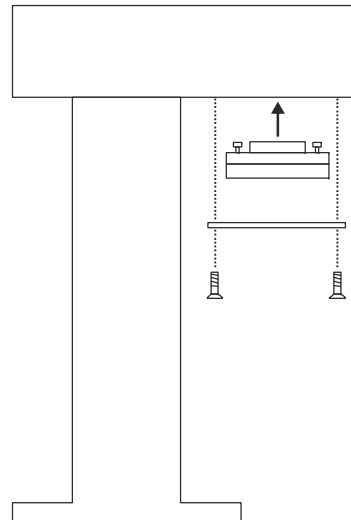


220V-240V ~50/60Hz	GX53	9W max.	15,5 x 40 x 25 cm	12,70 kg
--------------------	------	---------	-------------------	----------



- DE** BETRIEBSANLEITUNG TEIL A  
Bodenaufbauleuchte
- EN** INSTRUCTION MANUAL PART A  
Surface-mounted floor light
- FR** MODE D'EMPLOI PARTIE A  
Spot de sol
- ES** MANUAL DE INSTRUCCIONES PARTE A  
Luminaria montaje en suelo
- IT** ISTRUZIONI PER L'USO PARTE A  
Lampada da terra
- NL** GEBRUIKSAANWIJZING DEEL A  
Vloeropbouwarmatuur
- DA** DRIFTSVEJLEDNING PART A  
Gulvpåbyggningslampe
- PL** INSTRUKCJA OBSŁUGI CZĘŚĆ A  
Lampa do montażu na podłożu
- RU** ИНСТРУКЦИЯ ПО ЭКСПЛУАТАЦИИ ЧАСТЬ А  
Напольный светильник
- SV** BRUKSANVISNING DEL A  
Ovanpåliggande markarmatur
- TR** KULLANMA KILAVUZU BÖLÜM A  
Yere monte edilmiş lamba
- HU** HASZNÁLATI UTASÍTÁS, A. RÉSZ  
Padlóra építhető lámpatest

230090





**DE** - Die Installation erfordert Fachkenntnisse und darf nur eine zugelassene Elektrofachkraft unter Berücksichtigung örtlicher und nationaler Bestimmungen durchführen!

**EN** - The installation requires expert knowledge and may be carried out only by an approved electrician under consideration of local and national regulations!

**FR** - L'installation nécessite des connaissances spécialisées et ne peut être effectuée que par un électricien agréé, en tenant compte des réglementations locales et nationales !

**ES** - ¡Para realizar la instalación son necesarios conocimientos técnicos. La instalación será realizada exclusivamente por un técnico electricista autorizado, respetando las normativas locales y nacionales!

**IT** - L'installazione richiede conoscenze tecniche e può essere eseguita soltanto da un elettricista autorizzato tenendo conto delle norme locali e nazionali!

**NL** - De installatie vereist vakkennis en mag uitsluitend door een erkende elektricien worden uitgevoerd, waarbij de lokale en nationale voorschriften in acht moeten worden genomen!

**DA** - Installationen kræver fagkundskab og må kun gennemføres af en autoriseret el-installatør. Lokale og nationale bestemmelser skal herved overholdes!

**PL** - Instalacja wymaga wiedzy specjalistycznej i powinna być przeprowadzana wyłącznie przez uprawnionego elektryka przy uwzględnieniu miejscowych i krajowych przepisów!

**RU** - Установка требует специальных знаний и может производиться только сертифицированным электриком с соблюдением местных и национальных положений!

**SV** - Installationen kräver fackkunskaper och får endast utföras av en elektriker. Lokala och nationella bestämmelser måste följas!

**TR** - Kurulum uzmanlık gerektirir ve sadece yerel ve ulusal yönetmelikler dikkate alınarak yetkili bir elektrikçi tarafından yapılabilir!

**HU** - A csatlakoztatás szaktudást igényel, és kizárólag feljogosított villamossági szakember végezheti el a helyi és nemzeti rendelkezések figyelembe vétele mellett!

Technische Änderungen vorbehalten. Technical Details are subject to change. Les détails techniques sont sujet à des changements. Nos reservamos el derecho a modificaciones técnicas. Modifiche tecniche riservate. Behoudens technische wijzigingen. Ret til tekniske ændringer forbeholdes. Zmiany techniczne zastrzeżone. Сохраняется право на внесение технических изменений. Tekniska ändringar kan förekomma. Teknik değişiklik yapma hakkı saklıdır. A technikai részletek termékenként változhatnak.

**UK** SLV UK  
**CA** Unit E Chiltern Park  
Boscombe Road, Bedfordshire  
LU5 4LT

## DE Betriebsanleitung TEIL B Bodenaufbauleuchte 230090

### Anleitung sorgfältig lesen und aufbewahren!

#### ⚠ Sicherheitshinweise für Installation und Betrieb Nichtbeachtung kann zu Lebens-, Verbrennungs- und Brandgefahr führen!

Jegliche Arbeiten am elektrischen Anschluss nur durch Elektrofachkraft!  
Produkt nicht verändern oder modifizieren.

Nichts an dem Produkt befestigen.

Produkt nicht abdecken.

Die flexible Anschlussleitung darf nicht mit Erreich bedeckt sein.  
Zur Vermeidung von Gefahren darf eine beschädigte äußere flexible Leitung dieser Leuchte ausschließlich vom Hersteller, seinem Servicevertreter oder einer vergleichbaren Fachkraft ausgetauscht werden.

Nur mit intaktem Schutzglas betreiben.

Bei Verdacht einer Fehlfunktion oder Beschädigung außer Betrieb nehmen und Händler oder Elektrofachkraft kontaktieren.

Sicherstellen, dass Kinder an dem Produkt keinen Schaden nehmen.

Weitere Sicherheitshinweise = ⚠

### Bestimmungsgemäße Verwendung

Schutzklasse I (1) ⚡ - Anschluss mit Schutzleiter.

Nur fest montiert auf ebenen Untergrund betreiben.

Nur auf normal oder nicht entflammaren Flächen betreiben.

Keinen starken mechanischen Beanspruchungen oder starker Verschmutzung aussetzen.

IP44: Schutz gegen feste Fremdkörper > Ø 1,0mm - Schutz gegen Spritzwasser aus allen Richtungen.

### Leuchtmittelwechsel

⚠ Leuchte spannungsfrei schalten und abkühlen lassen.

Zugelassene Leuchtmitteltypen: GX53, 9W max.

Dichtung bei Verschmutzung säubern.

Schrauben gleichmäßig kreuzweise anziehen.

### Pflege / Lagerung

⚠ Produkt spannungsfrei schalten und abkühlen lassen.

Regelmäßig mit leicht angefeuchtetem (Wasser) Tuch nur äußerlich reinigen.

Nicht mit Hochdruckreiniger reinigen.

Belüftungs- und Ablauföffnungen müssen frei bleiben.

Folgende Einflüsse können unerwünschte Wirkungen auf das Produkt haben: Saure Umgebung, hoher Salzgehalt in der Luft, Reinigungsmittel, Dünger, Streusalz, Chemikalien.

Nur trocken und sauber lagern.

### Montage

⚠ Stromversorgung / Anschlussleitung spannungsfrei schalten!

Nur beschriebenes Zubehör verwenden.

Nur geeignetes Montagematerial verwenden.

Nur für Bodenaufbau geeignet.

⚠ Örtliche Installationsvorschriften für Außenbereich beachten.

Produkt nicht eigenhändig abdichten (z.B. mit Silikon).

Gemäß angegebener IP Schutzart installieren.

Montieren wie in Abbildung dargestellt.

Befestigungsmöglichkeiten

Schrauben-Set (Lieferumfang): Direkte Befestigung.

Erdspeiß (SLV 229422): Befestigung im Erdreich.

### Elektrischer Anschluss

Flexible Adern mit geeigneten Aderendhülsen versehen!

Anschlussbox für den Außenbereich (z.B. SLV 228730) verwenden.

Außenleiter → Klemme L

Neutralleiter → Klemme N

Schutzleiter → Erdungsklemme

⚠ Sicherer Halt und ordnungsgemäße Funktion prüfen!

## EN Operating Manual PART B Surface-mounted floor light 230090

### Read manual carefully and keep for further use!

#### ⚠ Safety advices for installation and operation. Disregard may lead to danger of life, burning or fire!

Any works on the electrical connection only by electrician.

Do not alter or modify the product.

Do not fasten anything on the product.

Do not cover the product.

The supply cord may not be covered with soil.

If the external flexible cable or cord of this luminaire is damaged, it shall be exclusively replaced by the manufacturer or a qualified electrician to avoid hazard.

Operate only with intact protection glass.

Take out of service when suspecting a defect or malfunction and contact your dealer or a qualified electrician.

Take measures that children get not harmed by the product.

Additional safety advices = ⚠

### Use as directed

Safety class I (1) ⚡ - Connection with protective conductor.

Operate only firmly fixed on an even surface.

Operate only on normal or not inflammable surfaces.

Do not strain mechanically or expose to strong dirt contamination.

IP44: Protection against foreign objects > Ø 1,0mm - Protection against splashing water from all directions.

### Lamp replacement

⚠ Disconnect luminaire from mains and let it cool down.

Suitable light sources: GX53, 9W max.

Clean gasket when dirty.

Tighten screws evenly and cross-wise.

### Care / Storage

⚠ Disconnect product from mains and let it cool down.

Clean external surfaces regularly with a slightly moistened (water) cloth.

Do not clean with pressure washer.

Openings providing aeration or drainage must be kept free.

The following influences may have unwanted effects on the product: acidic surrounding, high salt content in the air, cleaning agents, fertilizer, thawing salt, chemicals.

Store dry and clean.

### Installation

⚠ Switch off mains / fixed connection cable!

Use only described accessories.

Use only suitable fastening materials.

Only suited for ground surface mounting.

⚠ Follow local regulations for outdoor installations.

Do not seal the product yourself (e.g. with silicone).

Install according to declared IP type.

Install as shown in the figure.

Types of fixation

Screw-Set (supplied): Direct fixation.

Ground spike (SLV 229422): Fixation in soil.

### Electrical connection

Equip flexible wire ends with suitable wire ferrules!

Use outdoor connection box (e.g. SLV 228730).

Live conductor → Terminal L

Neutral conductor → Terminal N

Protective conductor → Earth terminal

⚠ Check secure fixation and proper function!

## FR Mode d'emploi PARTIE B Spot de sol 230090

### Lire attentivement le mode d'emploi et le conserver dans un endroit sûr !

#### ⚠ Consignes de sécurité pour l'installation et l'utilisation Le non-respect peut entraîner un risque de mort, de brûlures et d'incendie !

Les travaux de branchement électrique doivent uniquement être effectués par un électricien qualifié !

Ne pas modifier ni altérer le produit.

Ne rien fixer sur le produit.

Ne pas couvrir le produit.

Le câble de raccordement flexible ne doit pas être recouvert de terre.

Si le câble ou le cordon extérieur souple de ce luminaire est endommagé, il doit être remplacé exclusivement par le fabricant ou son agent de maintenance ou toute personne de qualification équivalente, cela afin d'éviter tout risque.

Utiliser uniquement avec verre de protection intact.

En cas de soupçon de dysfonctionnement ou de dommage, arrêter l'appareil et contacter le revendeur ou un électricien qualifié.

S'assurer que les enfants n'endommagent pas le produit.

Consignes de sécurité complémentaires = ⚠

### Utilisation conforme

Classe de protection I (1) ⚡ - Branchement avec câble de terre.

Utiliser uniquement lors du montage fixe sur un support plat.

Utiliser uniquement sur des surfaces normales ou ininflammables.

Ne pas exposer à de fortes contraintes mécaniques ou à une saleté importante.

IP44: Protection contre les corps étrangers durs > Ø 1,0 mm - Protection contre les éclaboussures provenant de toutes les directions.

### Remplacement de la source

⚠ Mettre le luminaire hors tension et laisser refroidir.

Lampes autorisées : GX53, 9W max.

Nettoyer le joint s'il est sale.

Serrer les vis en croix de manière régulière.

### Entretien / Stockage

⚠ Mettre le produit hors tension et laisser refroidir.

Nettoyer régulièrement, la partie extérieure seulement, avec un chiffon légèrement humidifié (à l'eau).

Ne pas nettoyer au nettoyeur haute pression.

Les ouvertures de ventilation et d'évacuation doivent rester libres.

Les facteurs suivants peuvent avoir des effets indésirables sur le produit : Environnement acide, forte teneur en sel dans l'air, nettoyeurs, engrais, sel de voirie, produits chimiques.

Entreposer dans un endroit sec et propre uniquement.

### Montage

⚠ Mettre l'alimentation/le câble de raccordement hors tension !

Utiliser uniquement les accessoires décrits.

Utiliser uniquement le matériel de montage approprié.

Uniquement adapté pour montage en saillie au sol.

⚠ Respecter les réglementations d'installation locales pour les zones extérieures.

Ne pas sceller le produit vous-même (par ex. avec du silicone).

Installer selon l'indice de protection IP spécifié.

Montage comme indiqué sur l'illustration.

Possibilités de fixation

Kit de fixation (Contenu livré): fixation directe du luminaire.

Piquet (SLV 229422): fixation dans le sol.

### Raccordement électrique

Placer des embouts adaptés sur les fils souples !

Utiliser une boîte de connexion pour l'extérieur (par ex. SLV 228730).

Conducteur extérieur → Borne L

Conducteur neutre → Borne N

Câble de terre → Borne de terre

⚠ Vérifier le bon maintien et le bon fonctionnement !

## ES Manual de instrucciones PARTE B

### Luminaria montaje en suelo

230090

¡Leer atentamente las instrucciones y guardarlas!

**⚠ Instrucciones de seguridad para instalación y funcionamiento**  
**¡En caso de omisión, subyace peligro de quemaduras, incendio y lesiones mortales!**

¡Cualquier trabajo en la conexión eléctrica deberá ser llevado a cabo exclusivamente por personal técnico eléctrico!

Ni modificar ni transformar el producto.

No fijar nada al producto.

No cubrir el producto.

El cable de conexión flexible no deberá estar cubierto por la tierra del suelo.

El cable flexible exterior deteriorado de esta luminaria será sustituido exclusivamente por el fabricante, su socio de servicio o un técnico equivalente, a fin de evitar peligros.

Operar exclusivamente con vidrio de protección intacto.

En caso de sospechar mal funcionamiento, daños o deterioro, poner fuera de servicio y avisar al distribuidor o a un técnico electricista.

Cerciorarse de que los niños no se hagan daño con el producto.

Otras instrucciones de seguridad = **⚠**

#### Utilización acorde a lo previsto

Clase de protección I (1) **⊕** - Conexión con toma de tierra.

Poner en funcionamiento solo sobre superficie plana y fijamente montado.

Operar exclusivamente sobre superficies normales o no inflamables.

No exponer a fuerte esfuerzo mecánico ni a gran suciedad.

IP44: Protección contra cuerpos extraños sólidos > Ø 1,0mm - Protección contra salpicaduras de agua procedentes de todas las direcciones.

#### Cambio de lámparas

**⚠** Desconectar tensión de la luminaria y esperar a que se enfríe.

Tipos de lámpara autorizados: GX53, 9W max.

Limpiar la junta en caso de suciedad.

Apretar los tornillos uniformemente en cruz.

#### Cuidados / Almacenamiento

**⚠** Desconectar tensión del producto y esperar a que se enfríe.

Limpiar regularmente solo el exterior con un paño húmedo (agua).

No limpiar con limpiador de alta presión.

Deben mantenerse libres los orificios de ventilación y de salida.

Las siguientes influencias pueden perjudicar el producto: Entorno ácido, alto contenido de sal en el aire, detergentes, abonos, sales para carreteras, productos químicos.

Almacenar exclusivamente en lugares secos y limpios.

#### Montaje

**⚠** ¡Desconectar la tensión de la alimentación de corriente/del cable de conexión!

Utilizar exclusivamente el accesorio descrito.

Utilizar exclusivamente el material de montaje adecuado.

Apto exclusivamente para montaje en el suelo.

**⚠** En caso de exteriores deben respetarse las normativas de instalación locales.

No sellar el producto por iniciativa propia (p. ej. con silicona).

Instalar de acuerdo con el tipo de protección IP indicado.

Montar tal y como indica la ilustración.

Posibilidades de fijación

Kit de tornillos (Volumen de suministro): Fijación directa de la luminaria.

Pincho tierra (SLV 229422): Fijación a la tierra.

#### Conexión eléctrica

¡Dotar los hilos flexibles con punteras terminales adecuadas!

Utilizar la caja de conexiones para el exterior (p. ej. SLV 228730).

Conductor externo → borne L

Conductor neutro → borne N

Toma de tierra → borne de toma de tierra

**⚠** ¡Revisar el buen soporte y correcto funcionamiento!

## IT Istruzioni per l'uso PARTE B

### Lampada da terra

230090

#### Leggere e conservare attentamente le istruzioni!

**⚠ Avvertenze di sicurezza per installazione ed esercizio**  
**In caso di mancata osservanza sussiste il rischio di morte, combustione e incendio!**

Qualunque lavoro sul collegamento elettrico va eseguito solo da elettricisti!

Non alterare né modificare il prodotto.

Non fissare nulla al prodotto.

Non coprire il prodotto.

Il cavo di collegamento flessibile non deve essere coperto con la terra.

Per evitare rischi, fare sostituire il cavo esterno flessibile danneggiato di questo apparecchio soltanto dal fabbricante, dal suo partner dell'assistenza o da altri tecnici autorizzati.

Azionare solo con vetro protettivo intatto.

In caso di sospetto di malfunzionamento o danneggiamento, mettere fuori servizio e contattare il rivenditore o un elettricista.

Sincerarsi che i bambini non danneggino il prodotto.

Altre avvertenze di sicurezza = **⚠**

#### Utilizzo conforme

Classe di protezione (1) **⊕** - collegamento con cavo di terra.

Azionare solo se montato saldamente su fondo in piano.

Azionare soltanto su superfici normali o non infiammabili.

Non esporre a forti sollecitazioni meccaniche o a sporcizia intensa.

IP44: Protezione contro corpi solidi estranei > Ø 1,0mm - Protezione contro spruzzi d'acqua da tutte le direzioni.

#### Sostituzione della lampadina

**⚠** Scollegare l'apparecchio e farlo raffreddare.

Tipi di lampadina autorizzate: GX53, 9W max.

Pulire la guarnizione in caso di sporcizia.

Stringere le viti in modo uniforme procedendo a incrocio.

#### Cura / Conservazione

**⚠** Scollegare il prodotto e farlo raffreddare.

Pulire solo esternamente a intervalli regolari con un panno leggermente imbibito di acqua.

Non pulire con idropulitrice.

Le aperture di aerazione e scarico aria devono rimanere libere.

Le seguenti condizioni potrebbero avere effetti indesiderati sul prodotto:

Ambiente acido, elevato contenuto di sali nell'aria, detergenti, concimi,

sale antigelo, sostanze chimiche.

Conservare solo asciutto e pulito.

#### Montaggio

**⚠** Eliminare l'alimentazione elettrica / scollegare il cavo di collegamento.

Usare solo gli accessori descritti.

Rispettare la distanza dalla superficie illuminata.

Adatto solo per l'installazione a pavimento.

**⚠** Rispettare le direttive per l'installazione locale in ambienti esterni.

Non sigillare il prodotto autonomamente (ad es. con silicone).

Installare secondo il grado di protezione IP indicato.

Montare come illustrato in figura.

Possibilità di fissaggio

Set di viti (Fornitura): Fissaggio diretto dell'apparecchio.

Picchetto (SLV 229422): fissaggio nel terreno.

#### Collegamento elettrico

Utilizzare puntalini adeguati sulle estremità dei cavi elettrici!

Usare una scatola di allacciamento per esterni (ad es. SLV 228730).

Cavo esterno → Morsetto L

Cavo neutro → Morsetto N

Cavo di terra → morsetto di terra

**⚠** Controllare la tenuta sicura e il funzionamento corretto!

## NL Gebruiksaanwijzing DEEL B

### Vloeropbouwarmatuur

230090

#### Handleiding zorgvuldig lezen en bewaren!

**⚠ Veiligheidsinstructies voor installatie en gebruik**  
**Niet-naleving kan levens-, verbrandings- en brandgevaar tot gevolg hebben!**

Elektrische aansluitingen mogen uitsluitend door een electricien worden uitgevoerd!

Product niet wijzigen of aanpassen.

Niets aan het product bevestigen.

Product niet afdekken.

De flexibele aansluitkabel mag niet met aarde bedekt zijn.

Om gevaarlijke situaties te voorkomen, mag een beschadigd flexibel snoer van deze lamp uitsluitend door de fabrikant, zijn servicepartner of een vergelijkbare vakman vervangen worden.

Alleen met intact veiligheidsglas gebruiken.

Bij het vermoeden van een defect of beschadiging niet meer gebruiken en contact opnemen met verkooppunt of electricien.

Zorg ervoor dat kinderen geen schade kunnen oplopen door contact met het product.

Overige veiligheidsinstructies = **⚠**

#### Beoogd gebruik

Veiligheidsklasse I (1) **⊕** - aansluiting met aarddraad.

Alleen stevig gemonteerd op een vlakke ondergrond gebruiken.

Alleen op normaal of niet-ontvlambare oppervlakken toepassen.

Niet blootstellen aan hoge mechanische belastingen of sterke vervuiling.

IP44: Bescherming tegen vaste vreemde voorwerpen > Ø 1,0mm -

Bescherming tegen sproeiwater uit alle richtingen.

#### Lichtbronnen vervangen

**⚠** Armatuur spanningsvrij maken en laten afkoelen.

Toegestane lichtbronnen: GX53, 9W max.

Afdichting schoonmaken als deze vuil is.

Schroeven gelijkmatig kruislings aandraaien.

#### Verzorging / Opslag

**⚠** Product spanningsvrij maken en laten afkoelen.

Regelmatig met iets vochtige (water) doek alleen aan de buitenkant reinigen.

Niet met hogedrukreiniger reinigen.

Ventilatie- en afvoergaten moeten vrij blijven.

De volgende factoren kunnen ongewenste effecten op het product hebben: zure omgeving, hoog zoutgehalte in de lucht, reinigingsmiddelen,

meststoffen, strooizout, chemicaliën.

Alleen droog en schoon bewaren.

#### Montage

**⚠** Stroomtoevoer/aansluitkabel spanningsvrij maken!

Uitsluitend de beschreven accessoires gebruiken.

Uitsluitend geschikt montage materiaal gebruiken.

Uitsluitend geschikt voor vloeropbouw.

**⚠** Lokale installatievoorschriften voor buiten in acht nemen.

Product niet zelf afdichten (bijv. met silicone).

Volgens aangegeven IP-beschermingsklasse installeren.

Monteren zoals op de afbeelding is weergegeven.

Bevestigingsmogelijkheden

Schroevenset (Leveringsomvang): directe bevestiging van het armatuur.

Grondpin (SLV 229422): bevestiging in de grond.

#### Elektrische Aansluiting

Flexibele draden voorzien van geschikte adereindhulzen!

Aansluitdoos voor buiten (bijv. SLV 228730) gebruiken.

Fasedraad → klem L

Nuldraad → klem N

Aarddraad → aardklem

**⚠** Controleren op stevige bevestiging en correcte werking!

## DA Driftsvejledning PART B Gulvpåbygningslampe 230090

### Læs vejledningen grundigt og opbevar den!

**⚠ Sikkerhedshenvisninger vedrørende installation og brug  
Manglende overholdelse kan resultere i livsfare, forbrændinger og brand!**

Alt arbejde på den elektriske tilslutning må kun gennemføres af en el-installatør!  
Der må ikke foretages ændringer eller modifikationer af produktet.  
Der må ikke fastgøres noget til produktet.  
Produktet må ikke dækkes til.  
Den fleksible tilslutningsledning må ikke være dækket med jord.  
For at undgå farer må en beskadedet ydre fleksibel ledning på denne lampe udelukkende udskiftes af fabrikanten, dennes servicepartner eller en tilsvarende fagmand.  
Må kun anvendes med ubeskadiget beskyttelsesglas.  
Ved mistanke om fejlfunktion eller beskadigelse skal produktet tages ud af drift. Kontakt så forhandleren eller en el-installatør.  
Sørg for, at børn ikke tager skade af produktet.  
Yderligere sikkerhedshenvisninger = ⚠

### Tilsigtet anvendelse

Beskyttelsesklasse I (1) ⚡-tilslutning med beskyttelsesleder.  
Må kun anvendes fast monteret på jævn undergrund.  
Må kun anvendes på normalt eller ikke antændelige flader.  
Må ikke udsættes for kraftige mekaniske belastninger eller stærk forurening.  
IP44: Beskyttelse mod faste fremmedlegemer > Ø 1,0mm - Beskyttelse mod sprøjtevand fra alle retninger.

### Skift af lyskilde

⚠ Afbryd spændingsforsyningen til lampen og lad den køle af.  
Tilladte typer lyskilder: GX53, 9W max.  
En snavset tætning skal renses.  
Skruerne skal spændes jævnt over kors.

### Pleje / lagring

⚠ Afbryd spændingsforsyningen til produktet og lad den køle af.  
Rens regelmæssigt og kun på ydersiden med en let fugtet klud (vand).  
Må ikke renses med højtryksrensere.  
Ventilations- og udluftningsåbninger skal være frie.  
Følgende indflydelser kan påvirke produktet på uønsket måde: Surt miljø, højt saltindhold i luften, rengøringsmidler, gødning, vejsalt, kemikalier.  
Skal opbevares rent og tørt.

### Montage

⚠ Strømforsyningen / tilslutningsledningen skal gøres spændingsfrit!  
Anvend kun det beskrevne tilbehør.  
Anvend kun egnet montagemateriale.  
Kun egnet til gulvpåbygning.  
⚠ Overhold de lokale installationsbestemmelser for udendørsarealer.  
Man må ikke selv tætn produktet (f. eks. med silikone).  
Skal installeres i henhold til den oplyste IP-beskyttelsesgrad.  
Monteres som vist på billedet.  
Montagemuligheder  
Skruesæt (Leveringsomfang): Direkte montage af lampen.  
Jordspyd (SLV 229422): Fastgøring i jordbunden.

### Elektrisk forbindelse

Fleksible kabler skal forsynes med egnede kabelendemuffer!  
Brug en tilslutningsboks til udendørs områder (f.eks. SLV 228730).  
Yderleder → Klemme L  
Neutralleder → Klemme N  
Beskyttelsesleder → Jordklemme

⚠ Kontroller med hensyn til sikker fastgøring og korrekt funktion!

## PL Instrukcja obsługi CZĘŚĆ B Lampa do montażu na podłożu 230090

### Instrukcję należy dokładnie przeczytać i ją zachować!

**⚠ Zasady bezpiecznej instalacji i eksploatacji  
Brak przestrzegania zasad może powodować zagrożenie życia, prowadzić do powstania poparzeń i pożaru!**

Wszelkie prace przy połączeniach elektrycznych muszą być wykonywane wyłącznie przez uprawnionego elektryka!  
Nie wolno dokonywać zmian ani modyfikacji produktu.  
Nie przytwierdzać nic do produktu.  
Nie przykrywać produktu.  
Elastycznego przewodu przyłączeniowego nie wolno przykrywać ziemią.  
Dla uniknięcia zagrożeń uszkodzony elastyczny przewód zewnętrzny w tej lampie powinien być wymieniany wyłącznie przez producenta, jego przedstawiciela serwisowego lub porównywalnego specjalistę.  
Używać wyłącznie w połączeniu z nienaruszonym szkłem ochronnym.  
W przypadku podejrzenia wadliwego działania lub uszkodzenia wyłączyć i skontaktować się ze sprzedawcą lub uprawnionym elektrykiem.  
Upewnić się, że dzieci nie ucierpią przy kontakcie z produktem.  
Dalsze zasady bezpieczeństwa = ⚠

### Użytkowanie zgodnie z przeznaczeniem

Klasa ochronności I (1) ⚡ - podłączenie przy pomocy przewodu ochronnego.  
Do użytku wyłącznie po zamocowaniu na stałe na równym podłożu.  
Używać wyłącznie na normalnie palnych lub niepalnych powierzchniach.  
Nie poddawać silnym obciążeniom mechanicznym ani nie narażać na mocne zabrudzenie.  
IP44: Ochrona przed twardymi ciałami obcymi o średnicy 1mm i większymi - Ochrona przed bryzgami wody ze wszystkich kierunków.

### Wymiana źródła światła

⚠ Odłączyć oprawę od napięcia i pozostawić do ostygnięcia.  
Dopuszczone typy żarówek: GX53, 9W max.  
Przeczyszczyć uszczelkę w przypadku zabrudzenia.  
Śruby dokręcić na krzyż równomiernie.

### Dbalność / składowanie

⚠ Odłączyć produkt od napięcia i pozostawić do ostygnięcia.  
Czyścić regularnie tylko z zewnątrz przy użyciu lekko zwilżonego (wodą) ręcznika.  
Nie czyścić przy użyciu myjki wysokociśnieniowej.  
Otwory wentylacyjne i odpływowe muszą pozostać odkryte.  
Poniższe okoliczności mogą w niepożądany sposób wpływać na produkt: środowisko kwaśne, wysoka zawartość soli w powietrzu, środki czystości, nawozy, sól drogową, chemikalia.  
Przechowywać wyłącznie w stanie suchym i czystym.

### Montaż

⚠ Należy odłączyć zasilanie/przewód przyłączeniowy od napięcia!  
Korzystać wyłącznie z opisanych akcesoriów.  
Korzystać wyłącznie z odpowiednich materiałów montażowych.  
Przeznaczony wyłącznie do montażu na podłożu.

⚠ Należy przestrzegać lokalnych przepisów dotyczących instalacji na zewnątrz budynku.

Nie uszczelniać własnoręcznie produktu (np. silikonem).  
Instalować zgodnie z podanym stopniem ochrony IP.  
Montować zgodnie z rysunkiem.  
Możliwości mocowania  
Zestaw śrub (Zawartość zestawu): bezpośrednie mocowanie oprawy.  
Klin ziemny (SLV 229422): mocowanie w gruncie.

### Przyłączenie elektryczne

Elastyczne żyły zabezpieczysz przy pomocy odpowiednich końcówek!  
Korzystać z zewnętrznej puszkii połączeniowej (np. SLV 228730).  
Przewód zewnętrzny → zacisk  
Przewód neutralny → zacisk N  
Przewód ochronny → zacisk uziemiający

⚠ Sprawdzić, czy produkt został osadzony prawidłowo i czy działa poprawnie!

## RU Инструкция по эксплуатации ЧАСТЬ B Напольный светильник 230090

### Внимательно прочитать и сохранить инструкцию!

**⚠ Указания по безопасности при установке и эксплуатации  
Несоблюдение указаний может представлять угрозу для жизни, создавать угрозу ожогов и пожара!**

Все работы с электрическим подключением разрешается производить только специалистам-электрикам!  
Не выполнять изменений или модификаций в продукте.  
Ничего не закреплять на продукте.  
Не накрывать продукт.  
Не разрешается закапывать гибкий соединительный провод в землю.  
Во избежание возможных угроз замену поврежденного наружного гибкого провода этого светильника разрешается выполнять исключительно изготовителю, его сервис-партнеру или сравнимым с ними специалистам.  
Эксплуатировать только с установленным защитным стеклом.  
При подозрении на неправильное функционирование или повреждение выключить продукт и проконсультироваться с торговым предприятием или специалистом-электриком.  
Обеспечить, чтобы продукт не представлял угрозы для детей.

Дополнительные указания по безопасности = ⚠

### Применение в соответствии с назначением

Класс защиты I (1) ⚡ - подключение с защитным проводом.  
Эксплуатировать только надежно укрепленный на ровной поверхности продукт.  
Эксплуатировать только на нормальных или негорючих поверхностях.  
Не подвергать сильным механическим нагрузкам или сильному загрязнению.  
IP44: защита от твердых инородных тел > Ø 1 мм - защита от брызг, падающих под любым углом.

### Замена источника света

⚠ Отключить питание светильника и дать ему остыть.  
Разрешенные типы источников света: GX53, 9W max.  
В случае загрязнения очистить уплотнение.  
Равномерно крест-накрест затянуть винты.

### Уход / хранение

⚠ Отключить питание продукта и дать ему остыть.  
Регулярно чистить только снаружи слегка увлажненной (вода) салфеткой.  
Не допускается чистка с помощью мойки высокого давления.  
Вентиляционные и сливные отверстия должны оставаться свободными.  
Следующие факторы могут оказывать неблагоприятное воздействие на продукт: Кислое окружение, высокое содержание соли в воздухе, чистящие средства, удобрения, соль против льда, химикаты.  
Хранить только в сухом и чистом состоянии.

### Монтаж

⚠ Выключить электропитание/снять напряжение с соединительного кабеля.  
Использовать только описанные аксессуары.  
Применять только подходящий монтажный материал.  
Подходит только для монтажа на пол/грунт.  
⚠ Соблюдать местные предписания по установке на открытом воздухе.  
Не герметизировать продукт собственноручно (например, силиконом).  
Производить установку согласно указанной степени IP.  
Монтировать, как показано на рисунке.  
Возможности крепления  
Набор винтов (Комплектность поставки): Непосредственное крепление светильника.  
Шток для грунта (SLV 229422): Закрепление в земле.

### Электрическое подключение

Установить на гибкие провода подходящие кабельные наконечники!  
Использовать монтажные коробки для наружного применения (например, SLV 228730).  
Внешний проводка → клемма L  
Нейтральный провод → клемма N  
Защитный провод → клемма заземления

⚠ Проверить надежное крепление и надлежащее функционирование!

## SV Bruksanvisning DEL B Ovanpåliggande markarmatur 230090

### Läs igenom och förvara anvisningarna noggrant!

#### ⚠ Säkerhetsinformation för installation och drift

#### Det finns risk för livsfarliga skador, brännskador och brand om inte anvisningarna följs!

Alla arbeten med elektriska anslutningar får endast göras av behörig elektriker!

Produkten får inte ändras eller modifieras.

Sätt inte fast något på produkten.

Produkten får inte övertäckas.

Den flexibla anslutningskabeln får inte täcka över med jord.

För att undvika faror får en skadad yttre, flexibel kabel på denna armatur endast bytas ut av tillverkaren, tillverkarens servicepartner eller fackpersonal med motsvarande kunskaper.

Använd endast med oskadat skyddsglas.

Vid misstanke om fel eller skador får produkten inte användas. Kontakta återförsäljaren eller en elektriker.

Se till att barn inte kan skada sig på produkten.

Ytterligare säkerhetsinformation = ⚠

### Avsedd användning

Skyddsklass I (1) ⊕. Anslutning med skyddsledare.

Använd endast fast monterad på ett jämnt underlag.

Använd endast på normalt eller icke antändliga ytor.

Utsätt inte för kraftig mekanisk belastning eller kraftig nedsmutsning.

IP44: Skydd mot fasta föremål > Ø 1mm - Skydd mot strilande vatten från alla riktningar.

### Byta ljuskälla

⚠ Koppla armaturen spänningsfri och låt den svalna.

Tillåtna ljuskällor: GX53, 9W max.

Rengör tätningen om den är smutsig.

Skruva fast skruvarna lika mycket och korsvis.

### Skötsel / Förvaring

⚠ Koppla produkten spänningsfri och låt den svalna.

Rengör regelbundet med en något fuktad trasa (vatten).

Rengör inte med högtryckstvätt.

Ventilations- och avluftningsöppningar får inte täckas över.

Påverkan av följande ämnen kan inverka negativt på produkten: sur miljö, hög salthalt i luften, rengöringsmedel, gödsel, vägsalt, kemikalier.

Förvara endast torrt och rent.

### Montage

⚠ Koppla strömförsörjningen/anslutningskabeln spänningsfri!

Använd endast de tillbehör som anges.

Använd endast lämpligt monteringsmaterial.

Endast för markmontering.



Observera lokala installationsföreskrifter för utemiljöer.

Täta inte produkten själv (t ex med silikon).

Installera enligt angiven IP kapslingsklass.

Montera enligt bilden.

Monteringsalternativ

Skruv-set (Leveransomfattning): direkt fastsättning av armaturen.

Jordspelt (SLV 229422): Fastsättning i marken.

### Elektrisk anslutning

Förse flexibla ledare med lämpliga ändhylsor!

Använd en anslutningsbox avsedd för utomhusbruk (t ex SLV 228730).

Ytterledare → klämma L

Neutralledare → klämma N

Jordledare → Jordklämma



Kontrollera att allt sitter fast ordentligt och fungerar!



### TR Kullanma kılavuzu BÖLÜM B

#### Yere monte edilmiş lamba

230090

### Kılavuzu dikkate okuyun ve saklayın!

#### ⚠ Kurulum ve işletim için güvenlik uyarıları

#### Uyanırlara uymama ölüm, yanma ve yangın tehlikesine yol açabilir!

Elektrik bağlantısı üzerindeki her türlü çalışma sadece yetkili bir elektrikçi tarafından yapılmalıdır!

Üründe değiştirme veya yeniden uyarılama işlemi yapmayın.

Ürüne herhangi bir şey bağlamayın.

Ürünün üstünü örtmeyin.

Esnek bağlantı kablolu toprakla örtülmemelidir.

Tehlikelerden sakınmak için, bu lambanın hasar görmüş dış esnek kablolu yalnızca üretici, servis temsilcisi veya benzeri bir uzman tarafından değiştirilebilir.

Sadece sağlam koruyucu cam ile çalıştırın.

Hatalı çalışma şüphesinde veya bir hasar durumunda kapatın ve satıcıya veya bir elektrikçiye başvurun.

Çocukların üründen zarar görmemesini sağlayın.

Diğer güvenlik uyarıları = ⚠

### Amaca uygun kullanım

Koruma sınıfı I (1) ⊕ - Koruyucu iletkenli bağlantı.

Sadece sıkıca monte edilmiş olarak düz bir yüzeyde çalıştırın.

Sadece normal veya yarıncı olmayan yüzeylerde kullanın.

Güçlü mekanik yüklere veya güçlü kirlenmeye maruz bırakmayın.

IP44: Ø 1,0 mm'den büyük sert yabancı maddelere karşı koruma - Her

yönden gelen sıçrama suyuna karşı koruma.

### Işıklandırma aracı değişimi

⚠ Lambayı gerilimsiz hale getirin ve soğumaya bırakın.

Onaylı ampul tipleri: GX53, 9W max.

Kirlenmiş contayı temizleyin.

Vidaları eşit olarak çaprazlamasına sıkın.

### Bakım / Saklama

⚠ Ürünü gerilimsiz hale getirin ve soğumaya bırakın.

Sadece hafifçe islatılmış (su ile) bir bezle düzenli olarak temizleyin.

Yüksek basınçlı temizleyici ile temizlemeyiniz.

Havalandırma ve drenaj açıklıkları serbest kalmalıdır.

Aşağıdaki faktörler ürün üzerinde olumsuz etkilere neden olabilir: Asitli ortam, havadaki yüksek tuz içeriği, deterjanlar, gübre, serpme tuz, kimyasallar.

Sadece kuru ve temiz olarak depolayın.

### Montaj

⚠ Güç kaynağını/bağlantı hattını gerilimsiz hale getirin.

Sadece açılan aksesuarları kullanın.

Sadece uygun montaj malzemelerini kullanın.

Sadece yer kurulumu için uygundur.

⚠ Dış mekânlara için yerel kurulum kurallarına uyunuz.

Ürünü kendiniz sızdırmaz hale getirmeyin (örneğin, silikon ile).

Beliirtilen IP koruma sınıfına göre monte edin.

Montajı şekilde gösterildiği gibi yapın.

Sabitleme seçenekleri

Vida seti (Teslimat kapsamı): Lambanın doğrudan sabitlemesi.

Toprak çubuğu (SLV 229422): Toprağa sabitleme.

### Elektrik bağlantısı

Esnek kabloları uygun kablo ucu kovanları ile donatın!

Dış alanlar için bağlantı kutusu (örneğin, SLV 228730) kullanın.

Dış iletken → Terminal L

Nötr iletken → Terminal N

Koruyucu iletken → Topraklama terminali



Yerinde sağlam durup durmadığını ve düzgün çalışıp çalışmadığını kontrol edin!



### HU Használati utasítás, B. rész

#### Padlóra építhető lámpatest

230090

### Olvassa el figyelmesen és őrizze meg az utasítást!

#### ⚠ A csatlakoztatásra és üzemeltetésre vonatkozó biztonsági utasítások

#### Figyelmen kívül hagyása élet-, égés- és tűzveszélyhez vezethet!

Az elektromos csatlakoztatáson végzett valamennyi munkálatot kizárólag villamossági szakember végezhet el!

Ne változtassa meg vagy módosítsa a terméket.

A termékre ne rögzítsen semmit.

A terméket nem szabad letakarni.

A rugalmas csatlakozóvezeték nem takarható le talajjal.

Veszélyek elkerülése érdekében a lámpatest sérült külső rugalmas

kábelét csak a gyártó, szervizképviselője vagy egy velük

összehasonlítható szakember cserélheti ki.

Kizárólag ép védőüveg megléte esetén üzemeltesse.

Működési hiba vagy sérülés gyanúja esetén helyezze üzemen kívül, és vegye fel a kapcsolatot a kereskedővel vagy egy villamossági szakemberrel.

Győződjön meg arról, hogy a gyerekek nem tesznek kárt a termékben.

További biztonsági utasítások = ⚠

### Rendeltetésszerű használat

I (1) ⊕ védelmi osztály - csatlakoztatás védővezetővel.  
Kizárólag sük felületre szerelve üzemeltesse.

Kizárólag normál vagy nem gyúlékony felületen üzemeltesse.

Ne tegye ki erős mechanikus igénybevételnek vagy erős szennyeződésnek.

IP44: Apró méretű (> Ø 1,0mm ) szilárd tárgyak ellen védett - Fröccsenő víz ellen minden irányban védett.

### Világítóeszköz cseréje

⚠ Feszültségmentesítse a lámpát és hagyja lehűlni.

Használható fényforrás: GX53, 9W max.

Szennyeződés esetén tisztítsa meg a tömítést.

Húzza meg a csavarokat egyenletesen kereszt irányban.

### Ápolás / Tárolás

⚠ Feszültségmentesítse a terméket, és hagyja lehűlni.

Tisztítsa meg rendszeresen kívülről enyhén nedves (vizes) törölkendővel.

Ne tisztítsa nagy nyomású tisztítóval.

A szellőző- és lefolyónyílásokat szabadon kell hagyni.

A következő hatások nem kívánt hatással lehetnek a termékre. savas környezet, a levegő magas sótartalma, tisztítószerek, műtrágya, szórósó, vegyszerek.

Kizárólag száraz és tiszta helyen tárolandó.

### Összeszerelés

⚠ Feszültségmentesítse az áramellátást/csatlakozóvezetékét!

Kizárólag a leírt tartozékokat használja.

Kizárólag alkalmas szerelőanyagot használjon.

Kizárólag talajra szerelésre alkalmas.

⚠ Vegye figyelembe a kűlterre vonatkozó helyi csatlakoztatási előírásokat.

A terméket ne szigetelje saját kezűleg (pl. szilikonnal).

A megadott IP védettségi fokozatnak megfelelően csatlakoztassa.

Az ábrán feltüntetett módon szerelje be.

Rögzítési lehetőségek

Csavarkészlet (Tartozékok): A lámpatest közvetlen rögzítése.

Földbe szúrható rögzítőnyárs (SLV 229422): Talajban való rögzítéshez.

### Elektromos Csatlakozás

Lássa el a rugalmas ereket megfelelő érvégűhellyel!

Kűlteren használjon csatlakozódobozt (pl. SLV 228730).

Kűlső vezeték → L kapocs

Nullavezeték → N kapocs

Védővezető → földelő kapocs



Ellenőrizze a biztonságos megtámasztást és az előírászerű működést!