



CoreLine Einbaustrahler Gen2

RS151B LED6-WB-/830 D78 PSR PI6 WH

CoreLine Einbaustrahler Gen2, Adjustable, 7.2 W, D78 mm, 650 lm, 3000 K, Phasenanschnitt-Dimmen, Breitstrahlend (WB), Weiß, IP20/44

Der Einbauspot CoreLine gen2 löst das Versprechen von CoreLine ein: innovative, bedienfreundliche und hochwertige Leuchten. Das modulare Design ermöglicht die Option „Konfigurieren, um zu passen“, die besser auf Ihre spezifischen Bedürfnisse eingeht. Das Sortiment bietet eine große Auswahl an Lichtfarben (CCT), Lichtleistung, farblichen Ausführungen, Rahmentypen und Anschlussmöglichkeiten. Dank des kompakten und leichten Designs des CoreLine Einbauspot gen2, der stets mit einem Schnellsteckverbinder ausgestattet ist, wodurch er das Ein- und Ausschleifen ermöglicht und zahlreiche Kabeldurchmesser/Querschnitte unterstützt, gelingt die Installation im Handumdrehen. Ihre hohe Lichtqualität, die zahlreichen Anschlussmöglichkeiten, die lange Leuchten-Lebensdauer sowie die hohe Lichtausbeute des Systems machen den Einbauspot CoreLine gen2 zur idealen Akzentlösung für den Einsatz Ihrer Spot-Leuchten im Innenbereich.

Hinweise

- Die Leuchte sollte von einem qualifizierten Elektriker installiert und demontiert werden und gemäß den neuesten IEE-Elektrovorschriften oder den nationalen Anforderungen wie in der Montageanleitung des Produkts beschrieben verkabelt werden.

Produkt Daten

| Allgemeine Informationen | | Beleuchtungstechnologie | LED |
|--------------------------|---------|------------------------------|--|
| Lichtquelle austauschbar | Ja | Portfolio | Better |
| Anzahl Betriebsgeräte | Einheit | Servicefreundlichkeitsklasse | Klasse C, Leuchte, ohne Wartungsteile, wartungsfrei |
| Betriebsgerät inklusive | Ja | | |

CoreLine Einbaustrahler Gen2

| | |
|---------------|---------|
| Garantiedauer | 5 Jahre |
|---------------|---------|

Lichttechnische Daten

| | |
|-------------------------------------|---------------------|
| Lichtstrom | 650 lm |
| Gesättigtes Rot (R9) | <50 |
| Ähnlichste Farbtemperatur | 3000 K |
| Nennlichtausbeute (Nom) | 90 lm/W |
| Farbwiedergabeindex (CRI) | >80 |
| Ausstrahlungswinkel der Lichtquelle | 120 Grad |
| Farbe der Lichtquelle | 830 Warmweiß |
| Optik | Breitstrahlend (WB) |
| Ausstrahlungswinkel Leuchte | 38° |
| Unified Glare Rating CEN | 21 |

Betrieb und Elektrik

| | |
|--|--|
| Eingangsspannung | 220 bis 240 V |
| Netzfrequenz | 50 or 60 Hz |
| Durchschnittlicher CLO-Stromverbrauch | - W |
| Einschaltstrom | 2,5 A |
| Einschaltzeit | 0,1 ms |
| Systemleistung | 7,2 W |
| Leistungsfaktor (Bruchteil) | 0.9 |
| Elektrischer Anschluss | Steckverbinder, 3-polig |
| Kabel | Kabel (0,25 m) mit Steckverbinder, 3-polig |
| Anzahl Leuchten pro Sicherung mit 16 A Typ B | 40 |
| Geeignet zum häufigen Ein- und Ausschalten | Nein |
| IEC-Schutzklasse | Schutzklasse II |
| Klirrfaktor | 45 % |

Lichtregelung und Dimmen

| | |
|-------------------------|---------------------------------|
| Dimmbar | Ja |
| Betriebsgerät | Regelbares Netzteil |
| Steuerungsschnittstelle | Phasenanschnitt-Dimmen |
| Konstanter Lichtstrom | Nein |
| Maximaler Dimmlevel | 10 % (abhängig vom Dimmer, ELV) |

Mechanik und Gehäuse

| | |
|-------------------------------|--|
| Gehäusematerial | Aluminiumdruckguss |
| Reflektor-Material | - |
| Optisches Material | Polykarbonat |
| Material optische Abdeckung | Polykarbonat |
| Befestigungsmaterial | Stahl |
| Gehäusefarbe | Weiß |
| Ausführung optische Abdeckung | - |
| Gesamte Höhe | 60 mm |
| Gesamter Durchmesser | 95 mm |
| Schutzart (IP) | IP20/44 [Fernhalten von Fingern; Drahtschutz, spritzwassergeschützt] |

| | |
|-----------------------|--------------|
| Schlagfestigkeit (IK) | IK03 [0,3 J] |
| Nettogewicht (Stück) | 0,330 kg |

Genehmigung und Anwendung

| | |
|--|---|
| Glühfadentest | Temperatur: 650 °C, Dauer: 30 s |
| Entflammbarkeitszeichen | Zur Montage auf normal entflammbare Oberflächen (F-Zeichen) |
| CE-Zeichen | Ja |
| ENEC-Zeichen | ENEC-Zeichen |
| Photobiologisches Risiko | Photobiological risk group 1 @200mm to EN62778 |
| Photobiologische Risikospezifikation | 0,2 m |
| EU RoHS-konform | Ja |
| Bemessungsumgebungstemperatur (Tq) | 25 °C |
| Flackerwert (PstLM) – Flackerwert gemäß EN 61000-3-3 | 1 |
| Messung der Sichtbarkeit des Stroboskopeffekts (SVM) | 0,4 |
| Umgebungstemperaturbereich | 0 bis +35 °C |

Initialkennwerte (IEC-konform)

| | |
|--|----------------------|
| Lichtstromtoleranz | +/-10% |
| Anfängliche Farbsättigung | (0.43, 0.40) SDCM <5 |
| Toleranz Leistungsaufnahme | +/-10% |
| Standardabweichung vom Farbabgleich (McAdam Ellipse) | SDCM≤5 |

Lebensdauer kennwerte (IEC-konform)

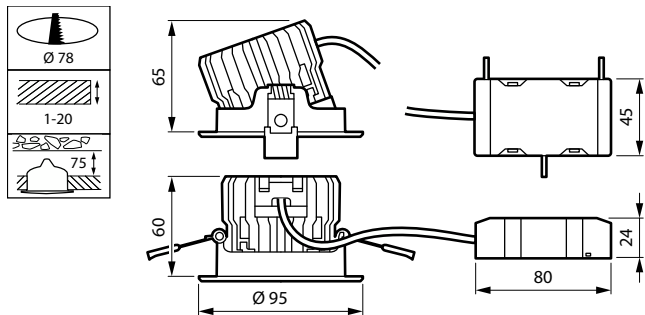
| | |
|--|-----|
| Ausfallrate des Betriebsgerätes bei mittlerer Nutzlebensdauer von 50.000 Std. | 5 % |
| Lichtstromstabilität (EN-IEC 62722-2-1) bei mittlerer Nutzlebensdauer* von 50.000 Std. | L70 |

Produktdaten

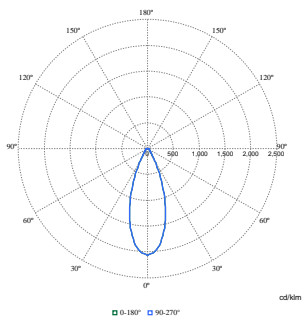
| | |
|---------------------------------|------------------------------------|
| Bestell-Produktname | RS151B LED6-WB-/830 D78 PSR PI6 WH |
| Gesamtbezeichnung des Produkts | RS151B LED6-WB-/830 D78 PSR PI6 WH |
| Gesamt-Produktcode | 871951454811499 |
| Bestellcode | 54811499 |
| Material-Nr. (12NC) | 911401897482 |
| Anzahl pro Verpackung | 1 |
| EAN/UPC – Produkt/Kiste | 8719514548114 |
| Zähler - Pakete pro Außenkarton | 18 |
| EAN Umverpackung | 8719514548374 |

CoreLine Einbaustrahler Gen2

Abmessungsskizzen



Photometrische Daten



Polar Normal (separate) - null - 911401897482

