



# CoreLine Einbaustrahler Gen2

## RS151B LED6-WB-/827 D78 PSR PI6 ALU

CoreLine Einbaustrahler Gen2, Adjustable, 7.2 W, D78 mm, 650 lm, 2700 K, Phasenanschnitt-Dimmen, Breitstrahlend (WB), Aluminium, IP20/44

Der Einbauspot CoreLine gen2 löst das Versprechen von CoreLine ein: innovative, bedienfreundliche und hochwertige Leuchten. Das modulare Design ermöglicht die Option „Konfigurieren, um zu passen“, die besser auf Ihre spezifischen Bedürfnisse eingeht. Das Sortiment bietet eine große Auswahl an Lichtfarben (CCT), Lichtleistung, farblichen Ausführungen, Rahmentypen und Anschlussmöglichkeiten. Dank des kompakten und leichten Designs des CoreLine Einbauspot gen2, der stets mit einem Schnellsteckverbinder ausgestattet ist, wodurch er das Ein- und Ausschleifen ermöglicht und zahlreiche Kabeldurchmesser/Querschnitte unterstützt, gelingt die Installation im Handumdrehen. Ihre hohe Lichtqualität, die zahlreichen Anschlussmöglichkeiten, die lange Leuchten-Lebensdauer sowie die hohe Lichtausbeute des Systems machen den Einbauspot CoreLine gen2 zur idealen Akzentlösung für den Einsatz Ihrer Spot-Leuchten im Innenbereich.

### Hinweise

- Die Leuchte sollte von einem qualifizierten Elektriker installiert und demontiert werden und gemäß den neuesten IEE-Elektrovorschriften oder den nationalen Anforderungen wie in der Montageanleitung des Produkts beschrieben verkabelt werden.

### Produkt Daten

Allgemeine Informationen		Beleuchtungstechnologie	LED
Lichtquelle austauschbar	Ja	Portfolio	Better
Anzahl Betriebsgeräte	Einheit	Servicefreundlichkeitsklasse	Klasse C, Leuchte, ohne Wartungsteile, wartungsfrei
Betriebsgerät inklusive	Ja		

# CoreLine Einbaustrahler Gen2

Garantiedauer	5 Jahre
---------------	---------

## Lichttechnische Daten

Lichtstrom	650 lm
Gesättigtes Rot (R9)	<50
Ähnlichste Farbtemperatur	2700 K
Nennlichtausbeute (Nom)	90 lm/W
Farbwiedergabeindex (CRI)	>80
Ausstrahlungswinkel der Lichtquelle	120 Grad
Farbe der Lichtquelle	827 Warmweiß
Optik	Breitstrahlend (WB)
Ausstrahlungswinkel Leuchte	38°
Unified Glare Rating CEN	21

## Betrieb und Elektrik

Eingangsspannung	220 bis 240 V
Netzfrequenz	50 or 60 Hz
Durchschnittlicher CLO-Stromverbrauch	- W
Einschaltstrom	2,5 A
Einschaltzeit	0,1 ms
Systemleistung	7,2 W
Leistungsfaktor (Bruchteil)	0.9
Elektrischer Anschluss	Steckverbinder, 3-polig
Kabel	Kabel (0,25 m) mit Steckverbinder, 3-polig
Anzahl Leuchten pro Sicherung mit 16 A Typ B	40
Geeignet zum häufigen Ein- und Ausschalten	Nein
IEC-Schutzklasse	Schutzklasse II
Klirrfaktor	45 %

## Lichtregelung und Dimmen

Dimmbar	Ja
Betriebsgerät	Regelbares Netzteil
Steuerungsschnittstelle	Phasenanschnitt-Dimmen
Konstanter Lichtstrom	Nein
Maximaler Dimmlevel	10 % (abhängig vom Dimmer, ELV)

## Mechanik und Gehäuse

Gehäusematerial	Aluminiumdruckguss
Reflektor-Material	-
Optisches Material	Polykarbonat
Material optische Abdeckung	Polykarbonat
Befestigungsmaterial	Stahl
Gehäusefarbe	Aluminium
Ausführung optische Abdeckung	-
Gesamte Höhe	60 mm
Gesamter Durchmesser	95 mm
Schutzart (IP)	IP20/44 [Fernhalten von Fingern; Drahtschutz, spritzwassergeschützt]

Schlagfestigkeit (IK)	IK03 [0,3 J]
Nettogewicht (Stück)	0,330 kg

## Genehmigung und Anwendung

Glühfadentest	Temperatur: 650 °C, Dauer: 30 s
Entflammbarkeitszeichen	Zur Montage auf normal entflammbare Oberflächen (F-Zeichen)
CE-Zeichen	Ja
ENEC-Zeichen	ENEC-Zeichen
Photobiologisches Risiko	Photobiological risk group 1 @200mm to EN62778
Photobiologische Risikospezifikation	0,2 m
EU RoHS-konform	Ja
Bemessungsumgebungstemperatur (Tq)	25 °C
Flackerwert (PstLM) – Flackerwert gemäß EN 61000-3-3	1
Messung der Sichtbarkeit des Stroboskopeffekts (SVM)	0,4
Umgebungstemperaturbereich	0 bis +35 °C

## Initialkennwerte (IEC-konform)

Lichtstromtoleranz	+/-10%
Anfängliche Farbsättigung	(0.46, 0.41) SDCM <5
Toleranz Leistungsaufnahme	+/-10%
Standardabweichung vom Farbabgleich (McAdam Ellipse)	SDCM≤5

## Lebensdauer kennwerte (IEC-konform)

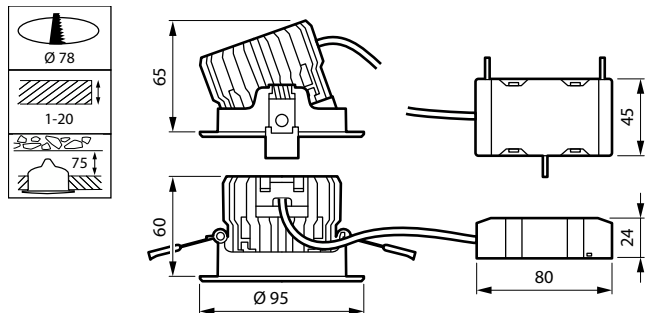
Ausfallrate des Betriebsgerätes bei mittlerer Nutzlebensdauer von 50.000 Std.	5 %
Lichtstromstabilität (EN-IEC 62722-2-1) bei mittlerer Nutzlebensdauer* von 50.000 Std.	L70

## Produktdaten

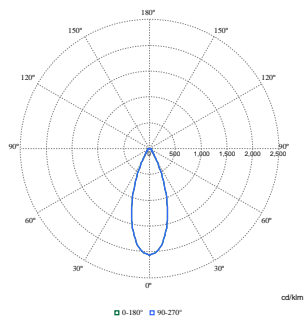
Bestell-Produktname	RS151B LED6-WB-/827 D78 PSR P16 ALU
Gesamtbezeichnung des Produkts	RS151B LED6-WB-/827 D78 PSR P16 ALU
Gesamt-Produktcode	871951454815299
Bestellcode	54815299
Material-Nr. (12NC)	911401897882
Anzahl pro Verpackung	1
EAN/UPC – Produkt/Kiste	8719514548152
Zähler - Pakete pro Außenkarton	18
EAN Umverpackung	8719514548411

# CoreLine Einbaustrahler Gen2

## Abmessungsskizzen



## Photometrische Daten



Polar Normal (separate) - null - 911401897882

