



CoreLine Einbaustrahler Gen2

RS156B LED12-WB-/840 D68 PSD PI10 WH

CoreLine Einbaustrahler Gen2, Adjustable, 12.3 W, D68 mm, 1380 lm, 4000 K, DALI-regelbar, Breitstrahlend (WB), Weiß, IP20/44

Der Einbauspot CoreLine gen2 löst das Versprechen von CoreLine ein: innovative, bedienfreundliche und hochwertige Leuchten. Das modulare Design ermöglicht die Option „Konfigurieren, um zu passen“, die besser auf Ihre spezifischen Bedürfnisse eingeht. Das Sortiment bietet eine große Auswahl an Lichtfarben (CCT), Lichtleistung, farblichen Ausführungen, Rahmentypen und Anschlussmöglichkeiten. Dank des kompakten und leichten Designs des CoreLine Einbauspots gen2, der stets mit einem Schnellsteckverbinder ausgestattet ist, wodurch er das Ein- und Ausschleifen ermöglicht und zahlreiche Kabeldurchmesser/Querschnitte unterstützt, gelingt die Installation im Handumdrehen. Ihre hohe Lichtqualität, die zahlreichen Anschlussmöglichkeiten, die lange Leuchten-Lebensdauer sowie die hohe Lichtausbeute des Systems machen den Einbauspot CoreLine gen2 zur idealen Akzentlösung für den Einsatz Ihrer Spot-Leuchten im Innenbereich.

Hinweise

- Die Leuchte sollte von einem qualifizierten Elektriker installiert und demontiert werden und gemäß den neuesten IEE-Elektrovorschriften oder den nationalen Anforderungen wie in der Montageanleitung des Produkts beschrieben verkabelt werden.

Produkt Daten

Allgemeine Informationen		Beleuchtungstechnologie	
Lichtquelle austauschbar	Ja	Beleuchtungstechnologie	LED
Anzahl Betriebsgeräte	Einheit	Portfolio	Better
Betriebsgerät inklusive	Ja	Servicefreundlichkeitsklasse	Klasse C, Leuchte, ohne Wartungsteile, wartungsfrei

CoreLine Einbaustrahler Gen2

Garantiedauer	5 Jahre
Nachhaltigkeitsbewertung	Unclassified

Lichttechnische Daten

Lichtstrom	1.380 lm
Gesättigtes Rot (R9)	<50
Ähnlichste Farbtemperatur	4000 K
Nennlichtausbeute (Nom)	112 lm/W
Farbwiedergabeindex (CRI)	>80
Ausstrahlungswinkel der Lichtquelle	120 Grad
Farbe der Lichtquelle	840 Neutralweiß
Optik	Breitstrahlend (WB)
Ausstrahlungswinkel Leuchte	36°
Unified Glare Rating CEN	33

Betrieb und Elektrik

Eingangsspannung	220 bis 240 V
Netzfrequenz	50 or 60 Hz
Leistungsaufnahme Konstantlichtstrom bei Installation	- W
Durchschnittlicher CLO-Stromverbrauch	- W
Einschaltstrom	60 A
Einschaltzeit	0,12 ms
Systemleistung	12,3 W
Leistungsfaktor (Bruchteil)	0,9
Elektrischer Anschluss	Schnellsteckverbinder, 5-polig
Kabel	Kabel (0,25 m) mit Steckverbinder, 5-polig
Anzahl Leuchten pro Sicherung mit 16 A Typ B	20
Geeignet zum häufigen Ein- und Ausschalten	Nein
IEC-Schutzklasse	Schutzklasse II
Klirrfaktor	15 %

Lichtregelung und Dimmen

Dimmbar	Ja
Betriebsgerät	Netzteil mit DALI-Schnittstelle (extern)
Steuerungsschnittstelle	DALI-regelbar
Konstanter Lichtstrom	Nein
Maximaler Dimmlevel	10 % (abhängig vom Dimmer, ELV)

Mechanik und Gehäuse

Gehäusematerial	Aluminiumdruckguss
Reflektor-Material	-
Optisches Material	Polykarbonat
Material optische Abdeckung	Polykarbonat
Befestigungsmaterial	Stahl
Gehäusefarbe	Weiß
Ausführung optische Abdeckung	-
Gesamte Höhe	62 mm
Gesamter Durchmesser	85 mm

Schutzart (IP)	IP20/44 [Fernhalten von Fingern; Drahtschutz, spritzwassergeschützt]
Schlagfestigkeit (IK)	IK03 [0,3 J]
Nettogewicht (Stück)	0,370 kg

Genehmigung und Anwendung

Glühfadentest	Temperatur: 650 °C, Dauer: 30 s
Entflammbarkeitszeichen	Zur Montage auf normal entflammbare Oberflächen (F-Zeichen)
CE-Zeichen	Ja
ENEC-Zeichen	ENEC-Zeichen
Photobiologisches Risiko	Photobiological risk group 1 @200mm to EN62778
Photobiologische Risikospezifikation	0,2 m
EU RoHS-konform	Ja
Bemessungsumgebungstemperatur (Tq)	25 °C
Flackerwert (PstLM) – Flackerwert gemäß EN 61000-3-3	1
Messung der Sichtbarkeit des Stroboskopeffekts (SVM)	0,4
Umgebungstemperaturbereich	0 bis +35 °C

Initialkennwerte (IEC-konform)

Lichtstromtoleranz	+/-10%
Anfängliche Farbsättigung	(0,38, 0,38) SDCM <5
Toleranz Leistungsaufnahme	+/-10%
Standardabweichung vom Farbabgleich (McAdam Ellipse)	SDCM≤5

Lebensdauer kennwerte (IEC-konform)

Ausfallrate des Betriebsgerätes bei mittlerer Nutzlebensdauer von 50.000 Std.	5 %
Lichtstromstabilität (EN-IEC 62722-2-1) bei mittlerer Nutzlebensdauer* von 35.000 Std.	-
Lichtstromstabilität (EN-IEC 62722-2-1) bei mittlerer Nutzlebensdauer* von 50.000 Std.	L70
Lichtstromstabilität (EN-IEC 62722-2-1) bei mittlerer Nutzlebensdauer* von 75.000 Std.	-
Lichtstromstabilität (EN-IEC 62722-2-1) bei mittlerer Nutzlebensdauer* von 100.000 Std.	-

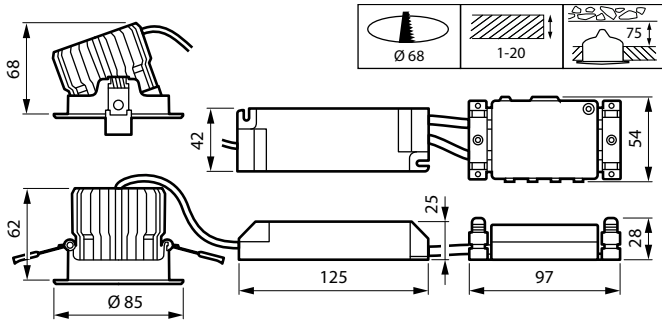
Produktdaten

Bestell-Produktname	RS156B LED12-WB-/840 D68 PSD P10 WH
Gesamtbezeichnung des Produkts	RS156B LED12-WB-/840 D68 PSD P10 WH
Gesamt-Produktcode	871951494096399
Bestellcode	94096399
Material-Nr. (12NC)	911401822284
Anzahl pro Verpackung	1
EAN/UPC – Produkt/Kiste	8719514940963

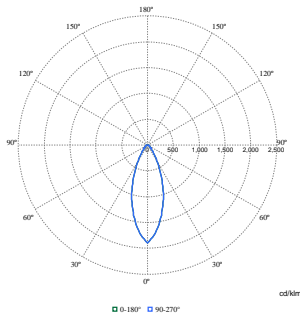
CoreLine Einbaustrahler Gen2

Zähler - Pakete pro Außenkarton	18
EAN Umverpackung	8719514941359

Abmessungsskizzen



Photometrische Daten



Polar Normal (separate) - null - 911401822284

