



CoreLine Panel

RC132V G5 34S/830 PSU W60L60 OC

CoreLine Panel, 28.5 W, 600x600 mm, 3400 lm, 3000 K, UGR19

Erfüllt das CoreLine Versprechen – Innovativ, einfach zu installieren und hochwertig. In neuen und renovierten Gebäuden werden gern flächig leuchtende Pannelleuchten eingesetzt, die eine hochwertige Beleuchtung realisieren und durch ihre hohe Effizienz und Lebensdauer erheblich Energie- und Wartungskosten einsparen. CoreLine Panel gibt es in zwei Ausführungen: Ein bildschirmarbeitsplatztaugliches (BAP-taugliches) (OC) Panel mit integrierter, breitstrahlender MicroOptik und ein opales Panel (NOC). Die neuen CoreLine Panel LED-Einlegeleuchten können auch als Ersatz herkömmlicher Leuchtstofflampenleuchten zum Einsatz kommen. Sie lassen sich einfach und schnell installieren. Die BAP-tauglichen Leuchten sind zusätzlich mit einem optionalen Abhänger zur direkt strahlenden Pendelleuchte umrüsten

Produkt Daten

Allgemeine Informationen	
Lichtquelle austauschbar	Nein
Anzahl Vorschaltgeräte	Einheit
Betriebsgerät inklusive	Ja
Beleuchtungstechnologie	LED
Value Ladder	Better

Lichttechnische Daten	
Lichtstrom	3.400 lm
Nennlichtausbeute (Nom)	120 lm/W
Gesättigtes Rot (R9)	<50
Ähnlichste Farbtemperatur (Nom)	3000 K
Farbwiedergabeindex (CRI)	≥80

Flackerwert (PstLM) – Flackerwert gemäß EN 61000-3-3	1
Messung der Sichtbarkeit des Stroboskopeffekts (SVM)	0,4
Farbe der Lichtquelle	830 Warmweiß
Optik	Abstrahlungswinkel (90°)
Abstrahlungswinkel Leuchte	90°
CEN-Wert (Unified Glare Rating)	19

Betrieb und Elektrik	
Eingangsspannung	220-240 V
Netzfrequenz	50 or 60 Hz
Einschaltstrom	16 A
Einschaltzeit	0,2 ms

CoreLine Panel

Systemleistung	28,5 W
Leistungsfaktor (Bruchteil)	0.9
Elektrischer Anschluss	Schnellsteckverbinder, 5-polig
Kabel	-
Anzahl Leuchten pro Sicherung mit 16 A Typ B	21

Temperatur

Umgebungstemperaturbereich	-10 bis +40 °C
----------------------------	----------------

Lichtregelung und Dimmen

Dimmbar	Nein
Betriebsgerät	Netzteil (Ein/Aus)
Steuerungsschnittstelle	-
Konstanter Lichtstrom	Nein

Mechanik und Gehäuse

Gehäusematerial	Stahl
Reflektor-Material	Acrylat
Optisches Material	Polystyrol
Material optische Abdeckung	Acrylat
Befestigungsmaterial	-
Gehäusefarbe	Weiß
Veredelung optische Abdeckung	Mikroprismatische Linse
Gesamte Länge	595 mm
Gesamte Breite	595 mm
Gesamte Höhe	62 mm
Abmessungen (Höhe x Breite x Tiefe)	62 x 595 x 595 mm

Genehmigung und Anwendung

Schutzart (IP)	IP20/44 [Fernhalten von Fingern; Drahtschutz, sprühwassergeschützt]
Schlagfestigkeit (IK)	IK03 [0,3 J]
Nachhaltigkeitsbewertung	-
IEC-Schutzklasse	Schutzklasse II
Glühfadentest	Temperatur: 650 °C, Dauer: 30 s
Entflammbarkeitszeichen	Zur Montage auf normal entflammbaren Oberflächen
CE-Zeichen	Ja

ENEC-Zeichen	ENEC-Zeichen
Garantiedauer	5 Jahre
Photobiologisches Risiko	Photobiological risk group 0 @200mm to EN62778
Fotobiologische Risikospezifikation	0,2 m
EU RoHS-konform	Ja

Initialkennwerte (IEC-konform)

Lichtstromtoleranz	+/-10%
Anfängliche Farbsättigung	(0.43, 0.40) SDCM≤3
Toleranz Leistungsaufnahme	+/-10%

Lebensdauer kennwerte (IEC-konform)

Ausfallrate des Betriebsgerätes bei mittlerer Nutzlebensdauer von 50.000 Std.	5 %
Lichtstromstabilität bei mittlerer Nutzlebensdauer* von 50.000 Std.	L90
Lichtstromstabilität bei mittlerer Nutzlebensdauer* von 100.000 Std.	L80

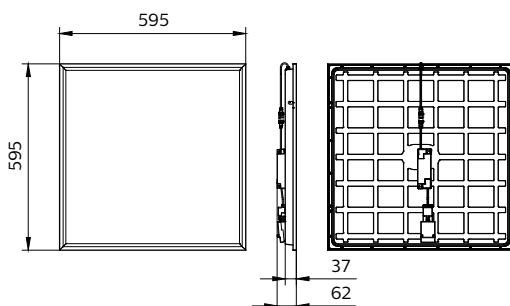
Anwendungsbedingungen

Bemessungs-Umgebungstemperatur	25 °C
Geeignet zum häufigen An- und Ausschalten	Ja

Produkt Daten

Bestell-Produktname	RC132V G5 34S/830 PSU W60L60 OC
Gesamtbezeichnung des Produkts	RC132V G5 34S/830 PSU W60L60 OC
Gesamt-Produktcode	871951495004700
Bestellcode	95004700
Material-Nr. (12NC)	911401841084
Anzahl pro Verpackung	1
Nettogewicht (Einzelteil)	2,200 kg
EAN/UPC – Produkt/Kiste	8719514950047
Zähler – Pakete pro Außenkarton	1
EAN Umverpackung	8719514950047

Abmessungsskizzen



CoreLine Panel

