



TLE 051-02

Produktinformation
Einbautürlautsprecher

Product information
**Custom-fit door
loudspeaker**

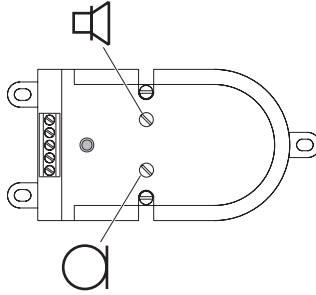
Information produit
Platine de rue encastrable

Opuscolo informativo
sul prodotto
Porter da incasso

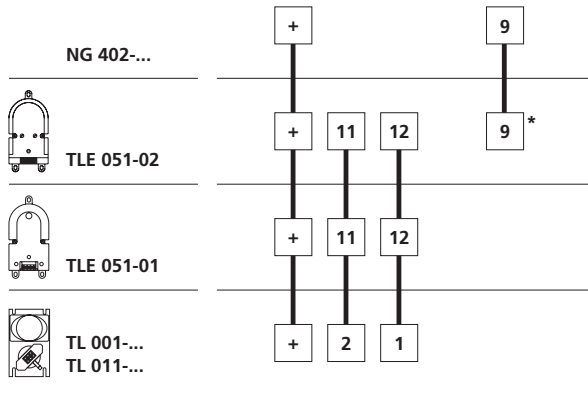
Productinformatie
Inbouw-Deurluidspreker

Produktinformation
Indbygningsdørhøjtaler

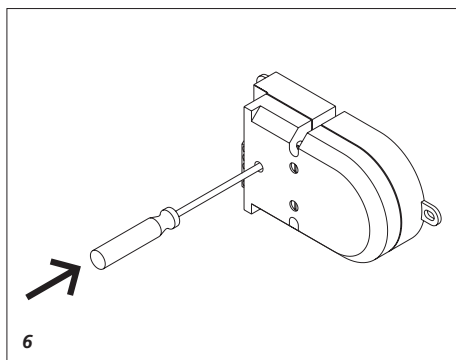
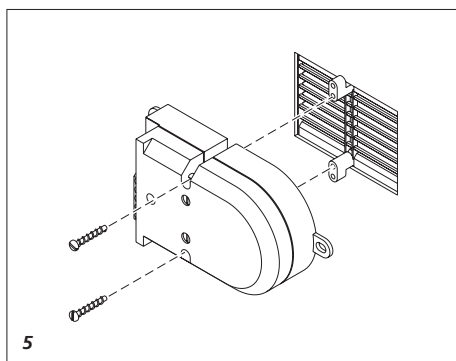
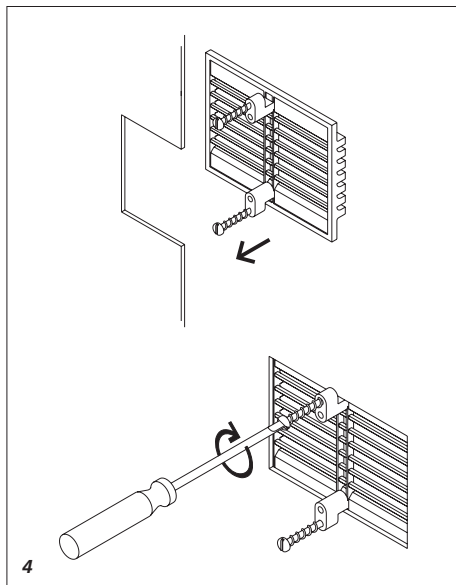
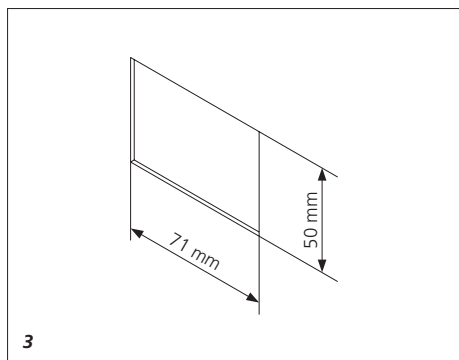
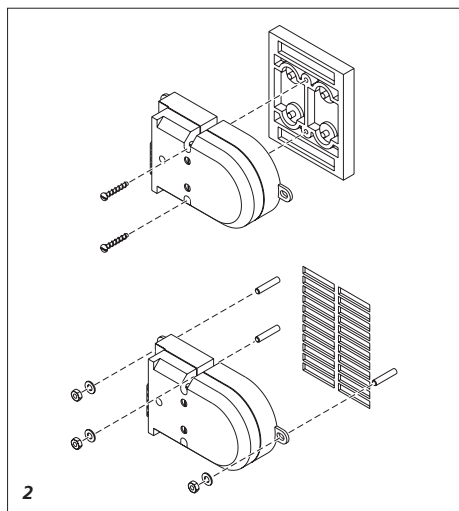
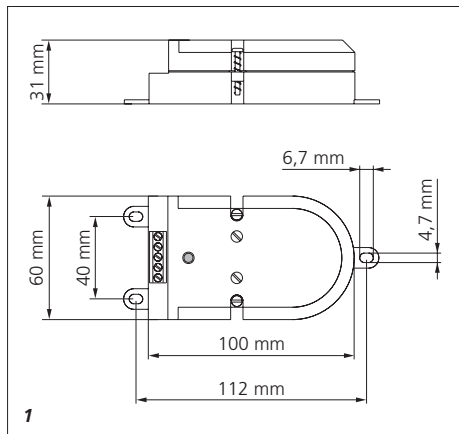
Produktinformation
Inbyggbar dörrhögtalare

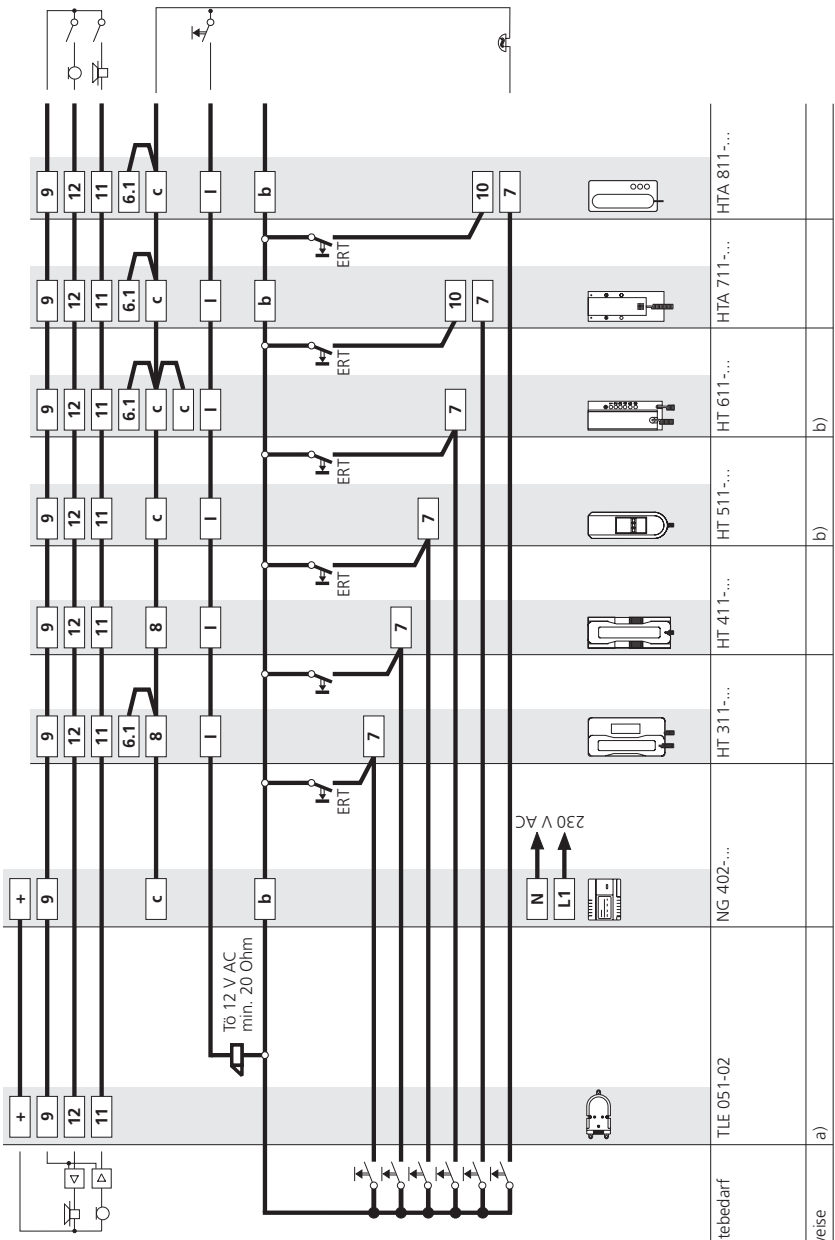


8



9





| | | | | | | | | |
|--------------|------------|-----------|-----------|----------|-----------|-----------|------------|------------|
| Gerätebedarf | TLE 051-02 | NG 402... | HT 311... | HT 41... | HT 511... | HT 611... | HTA 711... | HTA 811... |
| Hinweise | a) | | | | b) | b) | | |

Anwendung

Einbautürlautsprecher für Fremd-Telekommunikationsanlagen mit Post Verstärker Geräten PVG von Siedle, in Anlagen mit dem 6+n-System, oder für Aufzugssysteme als Fahrkorbsprechstellen.

Einbau in bauseits gestelltes Sprechfach, Türkonstruktion, Briefkasten-anlage etc. möglich.

Montagefreundlich durch universelle Befestigungsmöglichkeiten; bei Verwendung der Jalousie ZJ 051-... direkt auf dieser anschraubbar. Lautstärkeregler für Mikrofon und Lautsprecher.

Elektrische Spannung



- Einbau, Montage und Servicearbeiten elektrischer Geräte dürfen ausschließlich durch eine Elektro-Fachkraft erfolgen.
- Der TLE darf nicht auf den Gehäuseboden gelegt werden und ist bauseits gegen evtl. eindringendes Wasser zu schützen.

Montage

1 Abmessungen des TLE 051-02

2 Befestigung in handelsüblichen Briefkastenanlagen.

Die Frontplatte muss abnehmbar, oder der Zugang von hinten möglich sein. Einbautürlautsprecher hinter Einsprechöffnung (70 x 40 mm oder größer) mittels der universellen Befestigungslaschen oder an den zentralen Bohrungen nach gegebenen Möglichkeiten befestigen. Elektret-Mikrofon wie in Schritt 6 dargestellt an die Front drücken, damit optimale Lautstärke am Regler einstellbar ist. Bei beengten Platzverhältnissen und zentraler Befestigung können die Laschen entfernt werden.

Befestigung mit Zubehör Jalousie ZJ 051-01

Die Jalousie muss im Bedarfsfall separat bestellt werden.

3 Durchbruch in Frontplatte 71 x 50 mm

4 Jalousie einsetzen, ausrichten und befestigen.

5 Am Einbautürlautsprecher die beiden Befestigungsschrauben 2,9 x 22 mm durch die Schrauben 2,9 x 16 mm ersetzen, die der Jalousie beiliegen. Einbautürlautsprecher an Jalousie schrauben.

6 Elektret-Mikrofon an Jalousie andrücken.

Installation

7 Außenschaltplan AS-2/53-1 mit TLE 051-02

a) Einbautürlautsprecher und bauseits vorhandene Ruffasten nach Plan anschließen.

b) Systemtelefone mit Signalgeräten nach Ihrer Wahl bestücken. Am Etagenruftaster liegt Potential b an. Anschluss b ist nur erforderlich bei Einbau des Zubehör-Gong ZGO 611-0 oder für das Sonderfunktionsfeld.

Inbetriebnahme

8 Lautstärkeregelung

Durch die Potentiometer kann die Lautstärke in beiden Sprechrichtungen verändert werden. Optimale Lautstärke ist einstellbar, wenn das Elektret-Mikrofon an der Einsprache direkt anliegt. Siehe Schritt 6. Bei akustischer Rückkopplung muss die Lautstärke zurückgenommen werden.

9 TLE 051-02 als Ersatz von bisherigen Türlautsprechern TLE 051-01, TL 001 und TL 011. Siehe Gegenüberstellung.

* kann die Klemme 9 nicht belegt werden, ist eine Sprechverbindung mit verminderter Lautstärke möglich.

Application

Custom fit door loudspeaker for non-Siedle telecommunication systems with post amplifier units PVG from Siedle, in 6+n systems or for elevator systems as an elevator car call station.

Integration in customer-supplied intercom compartment, door construction, letterbox system etc. possible.

Easy to mount through universal fixing facility; when using louvre ZJ 051-... can be screwed on directly. Volume controller for microphone and loudspeaker.

Electrical voltage

- Mounting, installation and servicing work on electrical devices may only be performed by a suitably qualified electrician.
- The TLE must not be laid on the housing floor and must be protected by the user where necessary against the ingress of water.

Mounting

1 Dimensions of the TLE 051-02

2 Mounting in standard commercially available letterbox units.

The front plate should either be removable, or access must be provided from the rear. The custom-fit door loudspeaker is to be installed behind the opening 70 x 40 mm (2.8 x 1.6 inch) or larger, using the universal mounting brackets or at central holes, as the situation dictates. Press the electret microphone in place on the front, as illustrated in step 6, so that the optimal volume can be adjusted at the control. If space is limited and the centre mounts are used, the brackets may be removed.

Mounting with louvre accessory**ZJ 051-0**

The louvre must be ordered separately when required.

3 Hole required in front plate: 71 x 50 mm (2.8 x 2.0 inch).

4 Insert, align and secure the louvre.

5 Remove the two 2.9 x 22 mm (0.11 x 0.86 inch) screws on the door loudspeaker and instead screw the door loudspeaker to the louvre ZJ 051-0 using the 2.9 x 16 mm (0.11 x 0.63 inch) screws supplied with it.

6 Press the electret microphone onto the louvre.

Installation

7 Wiring diagram AS-2/53-1 with TLE 051-02

a) Connect custom-fit door loudspeaker TLE 051-... and call buttons already fitted as shown in diagram.

b) Equip system telephones with signalling units of your choice. Potential b is applied to the apartment call button. Connection b is only required when the auxiliary chime ZGO 611-0 is fitted or for the special function panel.

Commissioning

8 Volume control

The potentiometer allows the volume to be changed in both speech directions. The optimum volume can be set when the Electret microphone is located directly next to the speaker. See step 6. If acoustic feedback occurs, the volume must be turned down.

9 TLE 051-02 replaces previous door loudspeakers TLE 051-01, TL 001 and TL 011. See comparison.

* If terminal 9 cannot be assigned, a speech connection with lower volume is possible.

Application

Platine de rue encastrable pour installations de télécommunication d'autres marques, avec appareils amplificateurs de la poste PVG de Siedle, dans des installations avec le système 6+n, ou pour systèmes d'ascenseurs en tant qu'interphones de cabine.

Montage possible dans logement mis à disposition sur site, construction de porte, installation de boîtes aux lettres, etc.

Montage facile grâce à des possibilités de fixation universelles ; En cas d'utilisation de la grille ZJ 051-..., se visse directement sur celle-ci. Régulateur de volume pour le microphone et le haut-parleur.

Tension électrique

- L'installation, le montage et l'entretien d'appareils électriques ne doivent être réalisés que par un spécialiste en électricité.
- Le TLE ne doit pas être posé sur le fond du boîtier et il doit être protégé par le client contre toute pénétration éventuelle d'eau.

Montage

1 Dimension du TLE 051-02

2 Pour le montage dans des ensembles de boîtes aux lettres courantes. La façade doit être amovible ou un accès par l'arrière doit être possible. Fixer le portier électrique derrière l'ouverture (70 x 40 mm ou plus) à l'aide des pattes de fixation ou par les trous du TLE 051-... prévus à cet effet. Le réglage du volume sonore du TLE 051-... s'optient par déplacement du microphone électret (par pression) comme indiqué au point étape 6.

Fixation avec l'accessoire grille ZJ 051-0

En cas de besoin, il faut commander la grille séparément.

3 Percée dans la façade 71 x 50 mm

4 Mettre en place la grille, l'ajuster et la fixer.

5 Sur la platine de rue encastrable, remplacer les deux vis de fixation 2,9 x 22 mm par les vis 2,9 x 16 mm qui sont jointes à la grille. Fixer la platine de rue encastrable sur la grille.

6 Plaquer le microphone elektret contre la grille.

Installation

7 Schéma de branchement AS-2/53-1 avec TLE 051-02

a) Raccorder conformément au schéma la platine de rue encastrable et les touches d'appel existant sur site.

b) Équiper les téléphones systèmes des appareils de signalisation de votre choix. Le potentiel b est présent sur la touche d'appel d'étage. Le raccordement b n'est nécessaire que lorsque l'on monte l'accessoire carillon ZGO 611-0, ou bien pour la zone de fonction spéciale.

Mise en service

8 Réglage du volume

Les potentiomètres permettent de modifier le volume dans les deux sens dans lesquels on parle. Le volume optimal est réglable lorsque le microphone Elektret se trouve tout près de la personne qui parle. Voir étape 6. En cas de rétroaction acoustique, il faut diminuer le volume.

9 TLE 051-02 à titre de remplacement des platines de rue actuelles TLE 051-01, TL 001 et TL 011. Voir comparaison.

* Si la borne 9 ne peut pas être attribuée, une liaison vocale avec volume diminué est possible.

Impiego

Porter da incasso per impianti di telecomunicazione di altra marca con amplificatori di rete PVG di Siedle, in impianti con sistema 6+n oppure per sistemi per ascensori come citofoni per cabina ascensore.

Possibile montaggio in uno scomparto fonico predisposto in loco, in un modulo della porta, in un impianto con cassetta per le lettere, ecc.

Facile installazione con possibilità di fissaggio universale; se si utilizza la griglia ZJ 051-... può essere avvitato direttamente su di essa.

Regolatore del volume per microfono e altoparlante.

Tensione elettrica



- Gli interventi di installazione, montaggio e assistenza agli apparecchi elettrici devono essere eseguiti esclusivamente da elettricisti specializzati.
- Il TLE non deve essere col locato sul fondo della scatola e deve essere protetto a cura del cliente contro l'eventuale infiltrazione d'acqua.

Montaggio

1 Dimensioni TLE 051-02

2 Montaggio nelle tradizionali cassette per lettere disponibili in commercio.

Il pannello frontale deve essere smontabile; in caso contrario dovrà essere garantito l'accesso posteriore. Fissare il porter per montaggio universale dietro il citofono (70 x 40 mm o maggiore) utilizzando le fascette universali oppure fissarlo con i fori centrali a seconda della predisposizione. Premere il microfono elektret contro il pannello come indicato al fase 6, per consentire la regolazione ottimale del volume. Se lo spazio a disposizione è insufficiente ed in caso di fissaggio centrale, le fascette possono essere smontate.

Fissaggio con accessorio griglia ZJ 051-0

La griglia dovrà eventualmente essere ordinata a parte.

3 Apertura nel pannello frontale di dimensioni 71 x 50 mm.

4 Inserire, allineare e fissare la griglia.

5 Sul porter per montaggio universale, sostituire le due viti di fissaggio 2,9 x 22 mm con le viti 2,9 x 16 mm, fornite assieme alla griglia ZJ 051-0. Avvitare il porter alla griglia.

6 Premere il microfono Elektret contro la griglia.

Installazione

7 Schema elettrico esterno AS-2/52-1 con TLE 051-02

a) Collegare il porter per montaggio universale TLE 051-... ed i pulsanti di chiamata secondo lo schema elettrico.

b) Equipaggiare gli apparecchi citofonici con suonerie a Vostra scelta. Sul campanello di chiamata è presente il potenziale b. Il collegamento b è necessario solamente in caso di montaggio del gong accessorio ZGO 611-0 oppure del pannello con funzioni special.

Messa in funzione

8 Regolazione del volume

I potenziometri consentono la regolazione del volume in entrambe le direzioni di conversazione. Si può regolare il volume ottimale quando il microfono ad elettret appoggia direttamente sulla griglia fonica. Vedere fase 6. In caso di ritorno acustico, occorre ridurre il volume.

9 TLE 051-02 in sostituzione dei porter utilizzati fino ad ora TLE 051-01, TL 001 e TL 011. Vedere la contrapposizione.

* Se il morsetto 9 non può essere occupato, è possibile che il collegamento fonico abbia un volume ridotto.

Toepassing

Inbouw-Deurluidspreker voor telecommunicatiesystemen van andere fabrikanten met post versterker apparaten PVG van Siedle, in installaties met het 6+n systeem, of voor liftsystemen als liftkooispraakinstallaties.

Inbouw in deurconstructie, brievenbusinstallaties etc. mogelijk.

Montage vriendelijk door universele bevestigingsmogelijkheden; bij gebruik van de jaloezie ZJ 051-... direct op deze vast te schroeven. Volumeregelaar voor microfoon en luidspreker.

Elektrische spanning



- Inbouw, montage en onderhoudswerkzaamheden aan elektrische apparaten mogen uitsluitend door een elektro-vakman worden uitgevoerd.
- De TLE mag niet op de bodem van de behuizing worden geplaatst en dient bij de montage tegen eventueel indringend water te worden beschermd.

Montage

1 Afmetingen van de TLE 051-02

2 Montage in standaard brievenbussen.

De frontplaat dient afneembaar te zijn of het moet mogelijk zijn de montageplaats via de achterzijde te bereiken. De inbouw deurluidspreker dient geïnstalleerd te worden achter de spreekopening (70 x 40 mm of groter), met behulp van de universele steunen dan wel via de centrale bevestigingsgaten, afhankelijk van de situatie. De elektret-microfoon op zijn plaats tegen de voorzijde, zoals aangegeven in stap 6, zodat met de volume regelaar een optimaal geluidsnivo instelbaar is. Indien weinig ruimte beschikbaar is en de centrale bevestigingsgaten gebruikt worden, kunnen de steunen verwijderd worden.

Bevestiging met accessoire jaloezie ZJ 051-0

De jaloezie dient – indien nodig – afzonderlijk besteld te worden.

3 Maak in de frontplaat een opening van 71 x 50 mm

4 Jaloezie in de opening plaatsen en bevestigen.

5 Verwijder de beide 2,9 x 22 mm bevestigingsschroeven uit de inbouw-deurluidspreker en vervang deze door 2,9 x 16 mm bevestigingsschroeven die bij de ZJ 051-0 worden meegeleverd. Schroef de inbouw-deurluidspreker op de jaloezie.

6 Druk de elektret-microfoon op de jaloezie.

Installatie

7 Bedradingsschema AS-2/52-1 met TLE 051-02

a) Inbouw-deurluidspreker TLE 051-... en reeds aanwezige deurdrukknoppen aansluiten volgens schema.

b) Voorzie de systeemtelefoons van signaalapparatuur naar keuze. Op de etagedeurdrukknop wordt de spanning punt b aangesloten. Aansluiting b is alleen noodzakelijk bij montage van de gong ZGO 611-0 of voor speciale functies.

Ingebruikname

8 Volumeregeling

Via de potentiometer kan het volume in beide spraakrichtingen worden gewijzigd. Optimaal volume is instelbaar, wanneer de elektret-microfoon direct bij het inspreken geplaatst is. Zie stap 6. Bij akoestische terugkoppeling dient het volume te worden verminderd.

9 TLE 051-02 als vervanging van de huidige deurluidsprekers TLE 051-01, TL 001 en TL 011. Zie vergelijking.

* kan klem 9 niet worden bezet, dan is een spraakverbinding met verminderd volume mogelijk.

Anvendelse

Indbygning/dørhøjtaler til eksterne telekommunikationsanlæg med forstærkerudstyr fra Siedle. I anlæg med 6+n system, eller som kommunikationsanlæg til elevatorsystemer. Mulighed for indbygning i eksisterende dørpartier, dørkonstruktion, postkasseanlæg osv.

Enkel montering ved hjælp af jalousi ZJ 051-...; der fastgøres direkte på dørstationmodulet.

Lydstyrkeregulering til mikrofon og højtaler.

Elektrisk spænding



- Indbygning og montering af samt servicearbejde på elektrisk materiel må kun foretages af en aut. elinstallatør.
- TLE må ikke monteres direkte på kabinettet og skal beskyttes mod evt. indtrængende vand.

Montage

1 Målskitse TLE 051-02

2 Ved montering i postkasseanlæg o. lign. skal forpladen være aftagelig eller der skal være adgang fra bagsiden.

Dørhøjtaleren fastgøres bag højtaler udfræsning (70 x 40 mm eller større) med universal-monteringsfligene eller i centerhullerne – afhængigt af forholdene. Elektret-mikrofonen presses mod fronten, se trin 6, så den optimale lydstyrke kan indstilles med volumenreguleringsfligene. Er der kun begrænset plads til rådighed og enheden er monteret i centerhullerne, kan monteringsfligene fjernes.

Montage med tillbehör jalousi

ZJ 051-0

Jalousi skal bestilles separat.

3 Åbning i forpladen (71 x 50 mm).

4 Jalousi placeres, og fæstnes.

5 På dørhøjttaleren erstattes de to monteringskruer 2,9 x 22 mm med skrueene 2,9 x 16 mm (vedlagt jalousi ZJ 051-0). Dørhøjttaleren fastskrues på jalousi.

6 Elektret-mikrofonen presses mod jalousi.

Installation

7 Monteringsdiagram AS-2/52-1 med TLE 051-02

a) Indbygnings-dørhøjttaler TLE 051-... og eksisterende opkaldstryk forbindes iht. vejledning.

b) Systemtelefonerne udstilles med lydgivere efter eget valg. Potential b er opkaldstrykkes fælles punkt. Tilslutning b kræves kun, i fald der installeres elektroniske lyd giver ZGO 611-0 (tilbehør) eller ekstra-funktioner.

Ibrugtagning

8 Lydstyrkeregelning

Lydstyrken kan ændres i begge talerretninger vha. potentiometeret. Optimal lydstyrke kan indstilles, når Elektret-mikrofonen ligger direkte op ad det sted, hvor der indtales. Se trin 6. Ved akustisk tilbagekobling skal lydstyrken tages tilbage.

9 TLE 051-02 som reserve for hidtidige dørhøjttalere TLE 051-01, TL 001 og TL 011. Se konfrontation. * kan klemmen 9 ikke optages, er en taleforbindelse med reduceret lydstyrke mulig.

Användning

Inbyggbara dörrhögtalare för främmande telekommunikationsanläggningar med efterförstärkare PVG från Siedle, i anläggningar med 6+n systemet, eller för hisssystem som kommunikationsställen i hisskabiner.

Kan monteras i redan befintligt utrymme för högtalare eller befintlig dörrkonstruktion, brevlådeanläggning osv.

Lättmonterad tack vare universella fastsättningsmöjligheter. Kan skruvas fast direkt på gallret ZJ 051-... om detta används. Volymkontroll för mikrofon och högtalare.

Elektrisk spänning



- Installation, montering och servicearbeten på elektriska apparater får utföras endast av behörig eltekniker.
- TLE får inte läggas på höljets botten och ska på installationsplatsen skyddas mot eventuellt inträngande vatten.

Montage

1 Mätt gällande TLE 051-02

2 Monteras i standardbrevlådor. Frontplattan skall kunna lossas eller öppnas bakifrån. Den inbyggbara porthögtalaren monteras bakom öppningen (70 x 40 mm eller större) med hjälp av universalbeslag eller skruvas fast i därför avsedda hål beroende på begivenheterna. Elektretmikrofonen trycks fast på fronsidan enligt anvisningarna på steg 6, så att volymen kan ställas in optimalt med volymkontrollen. Är det trångt och högtalaren är centralt monterad kan man ta bort beslagen.

Montering med tillbehör gallret

ZJ 051-01

Gallret beställes separat.

3 Öppning i frontplattan:

71 x 50 mm

4 Gallret monteras, injusteras och skruvas fast.

5 Byt ut monteringskruvarna 2,9 x 22 mm på den inbyggbara porthögtalaren mot skruvarna 2,9 x 16 mm som medföljer gallret ZJ 051-0. Skruva fast porthögtalaren på gallret.

6 Tryck fasta elektretmikrofonen på gallret.

Installation

7 Externt kopplingsschema

AS-2/52-1 med TLE 051-02

- a)** Anslut den infällbara dörrhögtalaren och de redan befintliga anropsknapparna enligt schemat.
- b)** Utrusta systemtelefonerna med de önskade signalapparaterna. Potential b ligger på våningsplansknappen. Anslutningen b behövs endast för monteringen av tillbehörsgonggongen ZGO 611-0 eller för specialfunktionsfältet.

Idrifttagning

8 Reglering av ljudstyrkan

Med potentiometeren kan ljudstyrkan ändras i båda talriktningarna. Den optimala ljudstyrkan kan ställas in, när elektretmikrofonen ligger direkt mot det ställe, där man ska tala. Se steg 6. Vid akustisk återkoppling måste ljudstyrkan reduceras.

9 TLE 051-02 som ersättning för redan befintliga dörrhögtalare TLE 051-01, TL 001 och TL 011. Se jämförelsen.

* Om klemman 9 inte kan beläggas, kan en samtalsförbindelse med reducerad ljudstyrka etableras.

SSS SIEDLE

S. Siedle & Söhne
Telefon- und Telegrafengeräte OHG

Postfach 1155
78113 Furtwangen
Bregstraße 1
78120 Furtwangen

Telefon +49 7723 63-0
Telefax +49 7723 63-300
www.siedle.de
info@siedle.de

© 2012/10.13
Printed in Germany
Best.-Nr. 0-1101/043855