

plug+play

Bus-Telefon Standard

BTS 850-02

Standard Bus Telephone

BTS 850-02

**Téléphone pour bus
standard**

BTS 850-02

Citofono bus standard

BTS 850-02

Bus-telefoon standaard

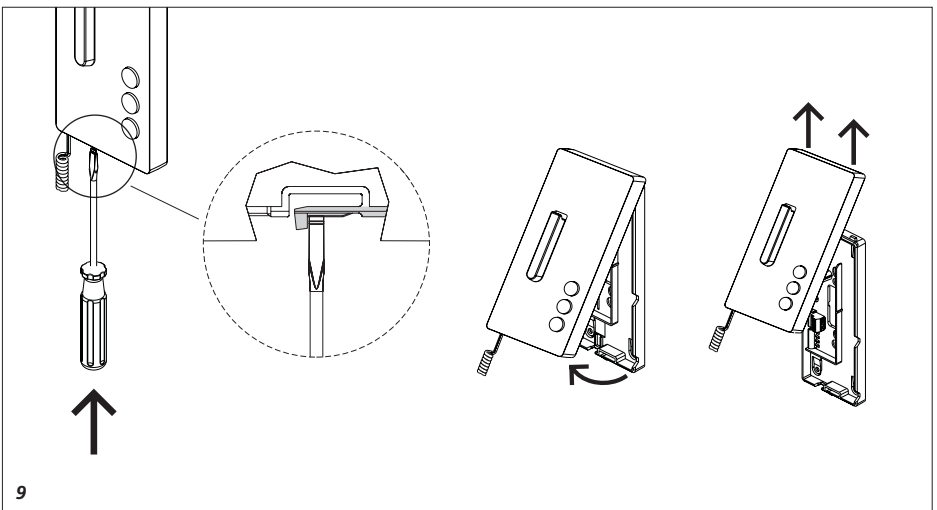
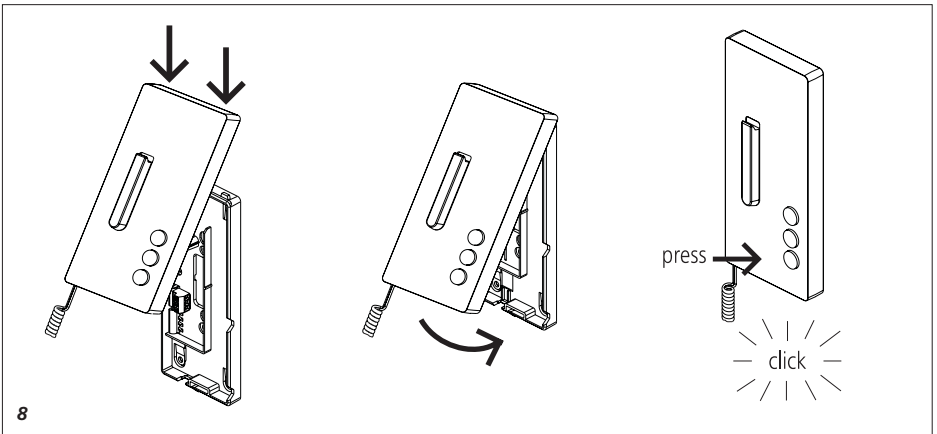
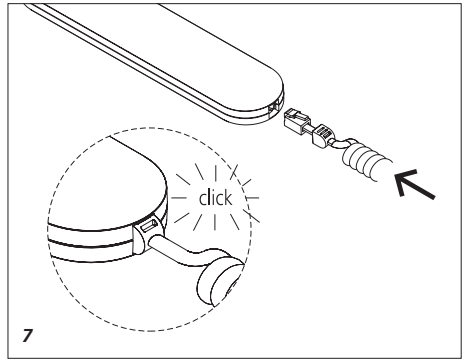
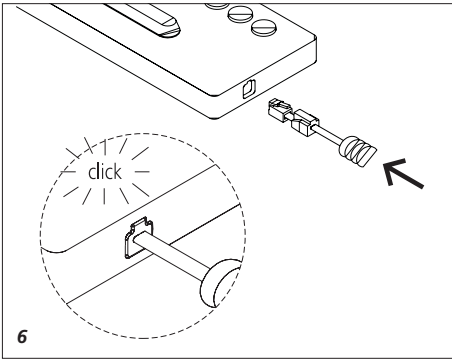
BTS 850-02

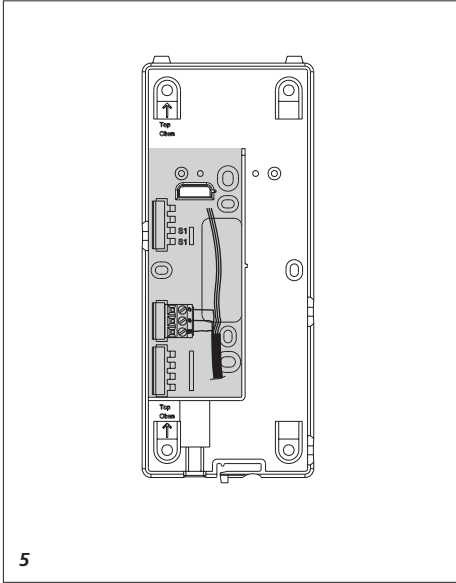
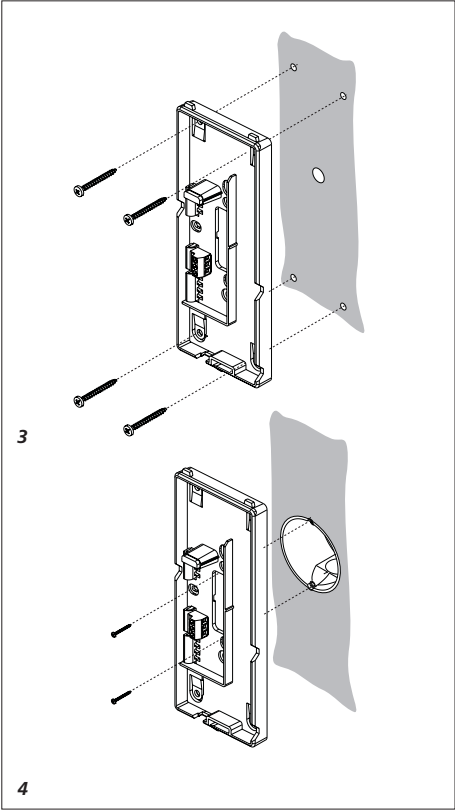
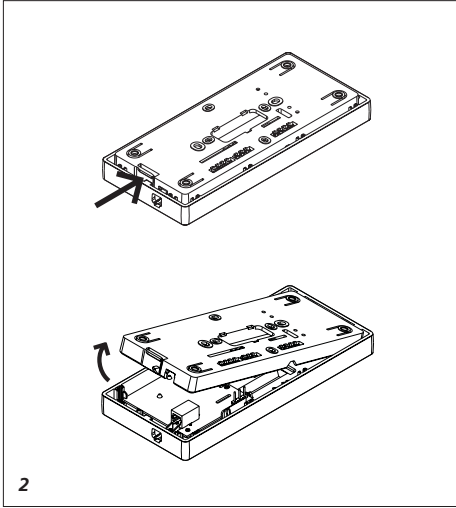
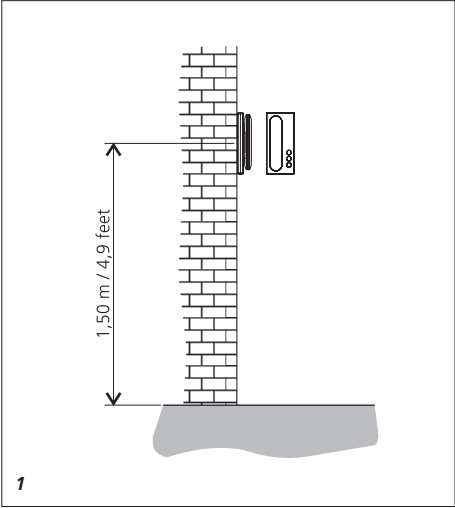
Standard-bustelefon

BTS 850-02

Buss-telefon Standard

BTS 850-02





Installation

Bus-Telefon Standard für Siedle-In-Home-Bus

Funktionen:

- Rufen, Sprechen, Türöffnen und Etagenruf
- Türöffner- und Lichttaste
- Interner Sprechverkehr
- Stummschalttaste für Klingelton
- 11 Klingeltonmelodien

Elektrische Spannung



Einbau, Montage und Servicearbeiten elektrischer Geräte dürfen ausschließlich durch eine Elektro-Fachkraft erfolgen.

Elektrostatische Aufladung



Durch elektrostatische Aufladung kann bei direktem Kontakt mit der Leiterplatte das Gerät zerstört werden. Vermeiden Sie daher ein direktes Berühren der Leiterplatte.

Lieferumfang

- BTS 850-... (Grundplatte und Gehäuse mit Leiterplatte)
- Hörer
- Federzugschnur
- Bedienungsanleitung für den Endkunden
- diese Produktinformation

Montage

Kabel auf 80 mm abmanteln.

1 *Empfohlene Einbauhöhe ca. 1,50 m bis Gerätemitte.*

2 *Gerät von der Rückseite öffnen; dazu die Grundplatte mit dem Rasthebel entriegeln.*

3 *Bei Montage direkt auf der Wand die Grundplatte mit 4 Schrauben befestigen. Einbaulage Oben/Top beachten.*

4 *Bei Montage auf Schalterdose Schraubenöffnungen in der Geräte-mitte verwenden.*

Mounting

Deluxe bus telephone for Siedle-In-Home bus

Functions:

- Calling, speech, door release and storey call
- Door release and light button
- Internal speech communication
- Muting button for ring tone
- 11 ring tone melodies

Electrical voltage



Mounting, installation and servicing work on electrical devices may only be performed by a suitably qualified electrician.

Electrostatic charging



As a result of electrostatic charging, direct contact with the circuit board can result in destruction of the device. Direct contact with the circuit board must therefore be avoided.

Scope of supply

- BTS 850-... (base plate and housing with circuit board)
- Receiver
- Spiral cable
- Operating instructions for the end user
- This product information

Mounting

Strip the cable back to 80 mm.

1 *Recommended mounting height appr. 1.50 m to centre device.*

2 *Open the device from the back by releasing the base plate with the locking lever.*

3 *When mounting directly on the wall, fasten the base plate using 4 screws, paying attention that the plate is the right way up (top marking).*

Einbaulage Oben/Top beachten.

5 *Installation nach Anschlussplan vornehmen. Die Adern des Installationskabels müssen innerhalb des freien Installationsraumes in der Grundplatte verstaut werden.*

6 *Farbigen Stecker der Federzugschnur in die Buchse am Gehäuse einführen, Stecker muss hörbar einrasten.*

7 *Anderes Ende der Federzugschnur in den Hörer einstecken, bis Stecker einrastet. Die Verbindung ist nicht mehr lösbar.*

8 *Gehäuse oben auf der Grundplatte einhängen und mit leichtem Druck schließen.*

Demontage

9 *Zum Abnehmen des Gehäuses mit einem Schlitz-Schraubendreher die Verriegelung nach oben drücken. Leiterplatte und Hörer verbleiben am Gehäuse-Oberteil.*

Klemmenbelegung

Ta/Tb = Anschluss In-Home-Bus
ERT = Etagenruftaste

Inbetriebnahme

Installation, Inbetriebnahme und Programmierung sind im Systemhandbuch beschrieben (liegt den Bus-Netzgeräten BNG 650-... bei).

Zubehör für BTS 850-...

- ZAR 850-... für die Ansteuerung einer zusätzlichen Glocke.
- ZTS 800-... für die Umrüstung von Wandgerät zu Tischgerät.

Technische Daten

- Versorgung über In-Home-Bus
- Klingellautstärke: max. 83 dB (A)
- Abmessungen B x H x T
90 x 200 x 45 mm

Installation

4 When mounting on a switch box, use the screw openings in the centre of the device, paying attention that the plate is the right way up (top marking).

5 Install in accordance with the AS diagram. The cores of the installation cable must be stored inside the free installation space in the base plate.

6 Insert the coloured plug of the spiral cable into the socket at the housing. A distinct click is audible when the plug is correctly inserted.

7 Insert the other end of the spiral cord in the receiver until the plug audibly clicks into place. This connection can no longer be detached.

8 Hook the top of the housing into the base plate and close by exerting a slight pressure.

Dismantling

9 To remove the housing, press the lock upwards using a flat blade screwdriver. The circuit board and receiver remain on the upper part of the housing.

Terminal assignment

Ta/Tb = Connection of In-Home bus

ERT = Storey call button

Commissioning

Installation, commissioning and programming are described in the system manual (enclosed with line rectifiers BNG 650-...).

Accessories for BTS 850-...

- ZAR 850-... for actuation of an additional chime.
- ZTS 800-... for conversion from a wall unit to a desk unit.

Specifications

- Supply via the In-Home bus
- Bell volume: max. 83 dB (A)
- Dimensions W x H x D
90 x 200 x 45 mm

Téléphone pour bus confort pour Bus Siedle-In-Home

Fonctions :

- Appeler, parler, ouverture de porte et appel à l'étage
- Touche gâche et lumière
- Communication interne
- Touche de désactivation de la sonnerie
- 11 mélodies de sonnerie

Tension électrique



L'installation, le montage et l'entretien d'appareils électriques ne doivent être réalisés que par un spécialiste en électricité.

Charge électrostatique



La charge électrostatique peut détruire l'appareil en cas de contact direct avec la carte de circuits imprimés. Evitez par conséquent tout contact direct avec la carte de circuits imprimés.

Etendue de la fourniture

- BTS 850-... (socle et boîtier avec carte de circuits imprimés)
- Combiné
- Cordon spiralé
- Notice d'utilisation pour le consommateur
- La présente information produit

Montage

Dénuder le câble sur 80 mm.

1 Hauteur de montage conseillée environ 1,50 m par rapport au centre de l'appareil.

2 Ouvrir l'appareil par la face arrière; à ces fins, déverrouiller le socle à l'aide du levier encliquetable.

3 Dans le cas d'un montage directement au mur, fixer le socle à l'aide de 4 vis. Respecter la position de montage Haut/Top.

4 Dans le cas d'un montage sur boîte de raccordement, utiliser les orifices pour vis prévus au centre de l'appareil. Respecter la position de montage Haut/Top.

5 Effectuer l'installation conformément au schéma de raccordement. Les fils du câble d'installation doivent être regroupés dans la zone d'installation libre du socle.

6 Introduire la prise mâle de couleur du cordon spiralé dans la prise femelle du boîtier, un clic devant être perçu lorsque la prise mâle s'emboîte.

7 Emboîter l'autre extrémité du cordon spiralé dans le combiné, jusqu'à l'encliquetage de la prise mâle. Le raccordement ne peut plus être défait.

8 Accrocher le boîtier en haut du socle et fermer en exerçant une légère pression.

Démontage

9 Pour déposer le boîtier à l'aide d'un tournevis pour vis à tête fendue, repousser le verrouillage vers le haut. La carte de circuits imprimés et le combiné restent sur la partie supérieure du boîtier.

Affectation des bornes

Ta/Tb = Raccordement bus In-Home

ERT = Touche d'appel d'étage

Mise en service

L'installation, la mise en service et la programmation sont décrits dans le manuel système (joint aux blocs d'alimentation bus BNG 650-...).

Accessoires pour BTS 850-...

- ZAR 850-... pour commander une cloche supplémentaire.
- ZTS 800-... pour transformer l'appareil mural en appareil de table.

Caractéristiques techniques

- Alimentation par l'intermédiaire du bus In-Home
- Volume de la sonnerie: max. 83 dB (A)
- Dimensions L x H x P
90 x 200 x 45 mm

Montaggio

Citofono bus standard per Siedle-In-Home-Bus

Funzioni:

- Chiamata, conversazione, apriporta e chiamata dal piano
- Tasto apriporta e luce
- Comunicazione interna
- Tasto funzione "mute" per tono di suoneria
- 11 melodie del campanello

Tensione elettrica



Gli interventi di installazione, montaggio e assistenza degli apparecchi elettrici devono essere eseguiti esclusivamente da elettricisti specializzati.

Carica elettrostatica



In caso di contatto diretto con il circuito stampato, l'apparecchio può subire danni irreparabili a causa della carica elettrostatica. Evitare quindi di toccare direttamente il circuito stampato.

Kit di fornitura

- BTS 850-... (pannello base e scatola con circuito stampato)
- Ricevitore
- Cordone elastico
- Istruzioni per l'uso per il cliente finale
- Il presente opuscolo informativo sul prodotto

Montaggio

Sguainare il cavo per 80 mm.

1 Altezza di montaggio raccomandata circa 1,50 m fino a metà dell'apparecchio.

2 Aprire l'apparecchio dal lato posteriore, sbloccando il pannello base con la leva di arresto.

3 In caso di montaggio direttamente a parete, fissare il pannello base

4

con 4 viti, facendo attenzione alla posizione di montaggio superiore.

4 In caso di montaggio su scatola di distribuzione, utilizzare i fori per le viti al centro dell'apparecchio, facendo attenzione alla posizione di montaggio superiore.

5 Eseguire l'installazione secondo lo schema di collegamento. I fili del cavo di installazione devono essere posizionati all'interno dello spazio di installazione libero nel pannello base.

6 Inserire il connettore colorato del cordone elastico nella presa sull'apparecchio, in modo che scatti udibilmente in posizione.

7 Inserire l'altra estremità del cordone elastico nel ricevitore, finché non scatta in posizione. Il collegamento non è più reversibile.

8 Applicare la scatola dall'alto sul pannello base e chiuderla con una leggera pressione.

Smontaggio

9 Per smontare la scatola, premere verso l'alto il blocco con un cacciavite ad intaglio. Il circuito stampato e il ricevitore rimangono inseriti sulla parte superiore della scatola.

Assegnazione dei morsetti

Ta/Tb = collegamento In-Home-Bus
ERT = tasto di chiamata dal piano

Messa in funzione

L'installazione, la messa in funzione e la programmazione sono descritte nel manuale del sistema (allegato agli alimentatori bus BNG 650-...).

Accessori per BTS 850-...

- ZAR 850-... per comandare un campanello supplementare.
- ZTS 800-... per la conversione da apparecchio appoggio muro ad apparecchio da tavolo.

Dati tecnici

- Alimentazione tramite In-Home-Bus
- Volume campanello: max. 83 dB (A)
- Dimensioni (larg. x alt. x prof.) 90 x 200 x 45 mm

Installatie

Bus-telefoon Standard voor Siedle-In-Home-Bus

Functies:

- Bellen, spreken, deur openen en etage-oproep
- Deuropener en lichttoets
- Intern spraakverkeer
- Mute-toets voor beltoon
- 11 beltoonmelodiën

Electrische spanning



Inbouw, montage en onderhoudswerkzaamheden aan elektrische apparaten mogen uitsluitend door een elektro-vakman worden uitgevoerd.

Elektrostatiche lading



Door elektrostatiche lading kan bij een direct contact met de printplaat het apparaat worden vernietigd. Vermijdt u daarom het direct aanraken van de printplaat.

Leveringsomvang

- BTS 850-... (basisplaat en behuizing met printplaat)
- hoorn
- spiraalsnoer
- gebruikershandleiding voor de eindgebruiker
- deze productinformatie

Montage

Kabel op 80 mm ontmantelen.

1 Aanbevolen inbouwhoogte ca. 1,50 m tot midden van het apparaat.

2 Apparaat vanaf de achterkant openen; hiervoor de basisplaat met de rusthendel ontgrendelen.

3 Bij montage direct op de muur of basisplaat met 4 schroeven bevestigen.

Let op de inbouwpositie Oben/Top.

4 Bij montage op de schakelaardoos

Montering

de schroefopeningen in het midden van het apparaat gebruiken. Let op de inbouwpositie *Oben/Top*.

5 Installatie volgens het aansluit-schema uitvoeren. De aderen van de installatiekabel dienen binnen de vrije installatieruimte in de basisplaat te worden verstoppt.

6 Gekleurde stekker van het spiraal-snoer in de bus in de behuizing invoeren, de stekker moet hoorbaar op zijn plaats komen.

7 Andere eind van het spiraalsnoer in de hoorn steken, tot de stekker op zijn plaats komt. De verbinding kan niet meer worden losgemaakt.

8 Behuizing boven op de basisplaat hangen en met lichte druk sluiten.

Demontage

9 Voor het afnemen van de behuizing met een platte schroevendraaier de vergrendeling naar boven drukken. De printplaat en hoorn blijven in het bovenste deel van de behuizing.

Klemmenindeling

Ta/Tb = Aansluiting In-Home-Bus
ERT = Etageoproepstoets

Ingebruikname

Installatie, ingebruikname en programmering zijn in het systeem-handboek beschreven (meegeleverd bij de bus-voedingen BNG 650-...).

Accessoires voor BTS 850-...

- ZAR 850-... voor de aansturing van een extra bel.
- ZTS 800-... voor de ombouw van wandapparaat naar tafelapparaat.

Technische gegevens

- Verzorging via In-Home-Bus
- Belvolume: max. 83 dB (A)
- Afmetingen B x H x D
90 x 200 x 45 mm

Standard-bustelefoon til Siedle In-Home-bus

Funktioner:

- Opkald, tale, døråbning og etageopkald
- Døråbner- og lampetryk
- Intern kommunikation
- Afbrydertryk til ringetone
- 11 ringetonemelodier

Forsyningsspænding



Tilslutning, montage og service af elektriske enheder må kun udføres af en autoriseret elinstallatør.

Elektrostatisk opladning



Elektrostatisk opladning kan ødelægge enheden ved direkte kontakt med printpladen. Undgå derfor direkte berøring af printpladen.

Leveringsomfang

- BTS 850-... (Bundplade og kabinet med printplade)
- Telefonrør
- Spiralsnøre
- Betjeningsvejledning til slutbrugereren
- Denne produktinformation

Montage

80 mm kabel afisoleres.

1 Anbefalet monteringshøjde ca.

1,50 til enhedens midte.

2 Enheden åbnes fra bagsiden ved at løsne bundpladen med løsearmen.

3 Ved montering direkte på væg fastgøres bundpladen med 4 skruer. Det er vigtigt at være opmærksom på rigtig placering af enhedens overkant.

4 Ved montering på tilslutningsdåse anvendes skrueåbningerne i enhedens midte. Det er vigtigt at

være opmærksom på rigtig placering af enhedens overkant.

5 Installationen foretages ifølge tilslutningsdiagram. Installationskablens ledere skal opbevares indvendigt i bundpladen på den frie installationsplads.

6 Det farvede stik på spiralsnøren indføres i stikket på kabinettet; der skal høres et klik, når stikket trykkes på plads.

7 Spiralsnørens anden ende trykkes på plads i telefonrøret. Forbindelsen kan ikke løses igen.

8 Kabinettet sættes foroven på bundpladen og lukkes med et let tryk.

Afmontering

9 For at afmontere kabinettet trykkes låsemekanismen opad med en kærvskruetrækker. Printplade og telefonrør forbliver på kabinet-overdelen.

Terminalbestykning

Ta/Tb = Tilslutning In-Home-bus
ERT = Etageopkaldstryk

Idriftsætning

Installation, idriftsætning og programmering er beskrevet i Systemhåndbogen (vedlagt bus-strømforsyningerne BNG 650-...).

Tilbehør til BTS 850-...

- ZAR 850-... til styring af en ekstra ringeklokke.
- ZTS 800-... til ombygning fra vægmodel til bordmodel.

Tekniske data

- Forsyning via In-Home-Bus
- Ringelydstyrke: maks. 83 dB (A)
- Mål b x h x d
90 x 200 x 45 mm

Montering

Buss-telefon Standard för Siedle-In-Home-buss

Funktioner:

- Anropa, tala, öppna dörren och våningsanro
- Dörröppnar- och ljusknapp
- Intern samtalstrafik
- Stumkoppling för ringsignal
- 11 melodier för ringsignalen

Elektrisk spänning



Installation, montering och servicearbeten på elektriska apparater får utföras endast av behörig eltekniker.

Elektrostatisk laddning



När elektrostatisk laddning kommer direkt i kontakt med kretskortet, kan apparaten förstöras. Undvik därför att direkt beröra kretskortet.

Leveransomfång

- BTS 850-... (grundplatta och hölje med kretskort)
- Hörlur
- Spiralsladd
- Bruksanvisning för slutkunden
- Denna produktinformation

Montering

Skala av 80 mm på kabeln.

1 Rekommenderad monteringshöjd ca 1,50 m till mitten på apparaten.

2 Öppna apparaten från baksidan; för detta, läs upp grundplattan med spärrspaken.

3 Vid montering direkt på väggen, sätt fast grundplattan med 4 skruvar. Beakta monteringsläget Oben/Top (Upp).

4 Vid montering på kopplingsdosa, använd skruvöppningarna mitt på apparaten. Beakta monteringsläget Oben/Top (Upp).

5 Utför installationen enligt anslutningsschemat. Installationskabelns ledningar måste stoppas in i det fria installationsutrymmet i grundplattan.

6 För in spiralsladdens färgade stickkontakt i jacket på höljet, det ska höras att stickkontakten snäpper fast.

7 Stick in spiralsladdens andra ände i hörluren, tills stickkontakten snäpper fast. Det går sedan inte att lösgöra förbindningen.

8 Häng in höljet upptill på grundplattan och stäng genom att trycka lätt.

Demontering

9 För att ta av höljet, tryck låsningen uppåt med hjälp av en vanlig skruvmejsel. Kretskortet och hörluren blir kvar på höljets överdel.

Klämtildelning

Ta/Tb = Anslutning In-Home-buss
ERT = Våningsanropsknapp

Idrifttagning

Installationen, idrifttagningen och programmeringen beskrivs i systemhandboken (ligger tillsammans med buss-nätaggregatet BNG 650-...).

Tillbehör för BTS 850-...

- ZAR 850-... för styrningen av en extra klocka.
- ZTS 800-... för omrustningen från väggapparat till bordsapparat.

Tekniska data

- Försörjning via In-Home-bussen
- Ringsignalens ljudstyrka: max. 83 dB(A)
- Mått B x H x D
90 x 200 x 45 mm

SSS SIEDLE

S. Siedle & Söhne

Postfach 1155
D-78113 Furtwangen
Bregstraße 1
D-78120 Furtwangen

Telefon +49 7723 63-0
Telefax +49 7723 63-300
www.siedle.de
info@siedle.de

© 2006/08.08
Printed in Germany
Best. Nr. 0-1101/135400

Nur verfügbar als PDF
Only available as PDF