

DSC 602-0

Produktinformation
**Diebstahlschutz-
Controller**

Product information
Anti-pilfer controller

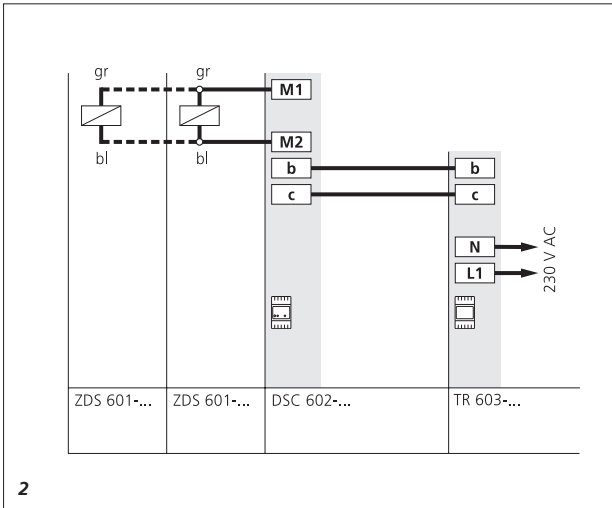
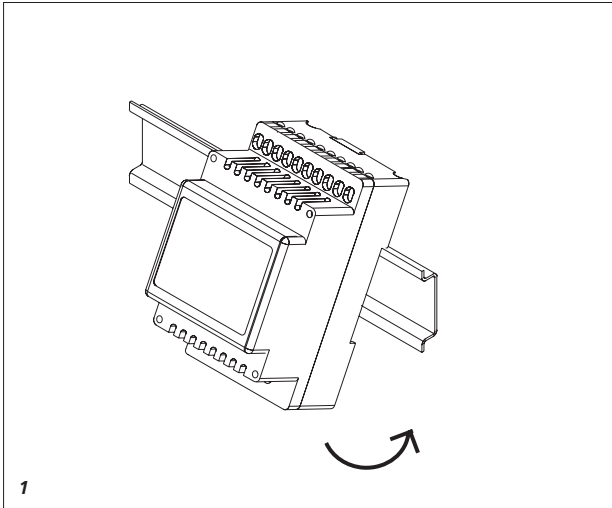
Information produit
Contrôleur pour antivol

Opuscolo informativo
sul prodotto
Controller antifurto

Productinformatie
**Diefstalbeveiligings-
controller**

Produktinformation
Tyverisikrings-controller

Produktinformation
Stöldlåscontroller



Anwendung

Diebstahlschutz-Controller im Schalttafelgehäuse zur Ansteuerung von max. 2 Zubehör-Diebstahlschutz ZDS 601-...

Über 2 eingebaute Tasten kann der Montagerahmen ver- bzw. entriegelt werden. Eine LED signalisiert durch Blinken, dass die Entriegelungstaste am DSC 602-... betätigt wurde. Eine Verriegelung des Montagerahmens ist nur nach Abziehen des Vario-Schlüssels möglich.

Um ein sicheres Schalten des DSC 602-... zu gewährleisten, ist eine Betätigung der Tasten von min. 1 Sekunden erforderlich. Zwischen zwei Betätigungen muss ein zeitlicher Abstand von min. 5 Sekunden liegen. Nach jeder Verriegelung des Montagerahmens durch den DSC 602-... ist unbedingt eine Kontrolle der Vario-Türstation mit dem Varioschlüssel notwendig, weil die eingebaute LED keine Statusüberwachung beinhaltet.



Vor dem Einbau der Module muss der ZDS 601-... am DSC 602-... angeschlossen und auf Funktion geprüft werden. Bei Nichtbeachten kann die Vario-Anlage durch das ZDS 601-... dauerhaft verschlossen werden.

Reichweite

Der Schleifenwiderstand (Hin- und Rückleitung zwischen ZDS 601-... DSC 602-...) darf 8 Ohm nicht überschreiten. Bei 0,8 mm Aderdurchmesser ergibt das eine Reichweite von ca. 100 m. Es muss sichergestellt sein, dass die Versorgungsspannung bei maximaler Stromaufnahme an jedem DSC 602-... zu keiner Zeit 10 V AC unterschreitet.

Leitungsmaterial

Für die Installation können Fernmelde- oder Schwachstromleitungen verwendet werden:

| | |
|-----------|--|
| J-Y(St)Y | Leitungen paarig verdrillt, abgeschirmt |
| AZY(St)ZY | Fernmelde-Erdkabel |
| YR | Schwachstromleitung 0,8 mm Aderdurchmesser |

Die In-Home-Businstallation muss bei J-Y(St)Y auf einem Aderpaar erfolgen, bei YR-Leitung auf 2 nebeneinanderliegenden Adern. Bei J-Y(St)Y ist die Möglichkeit einer Störbeeinflussung geringer.

Leitungsführung

Um die allgemeinen Sicherheitsbestimmungen für Fernmeldeanlagen nach VDE 0100 und VDE 0800 zu erfüllen und Störbeeinflussung zu vermeiden, muss auf getrennte Führung von Stark- und Schwachstromleitungen geachtet werden. Ein Abstand von 10 cm ist einzuhalten.

Montage

- 1 Diebstahlschutz-Controller auf Hutschiene aufrasten.
- 2 Anschlussplan

Klemmenbelegung

| | |
|------|------------------|
| b, c | Spannung 12 V AC |
| M1 | Ader grau |
| M2 | Ader blau |

Technische Daten

Betriebsspannung: 12 V AC
Betriebsstrom: max. 100 mA
Schutzart: IP 20
Umgebungstemperatur:
0 °C bis +40 °C
Teilungseinheit (TE): 3
Abmessungen (mm) B x H x T:
53,5 x 89 x 60

Application

Pilfer safeguard controller in a switch panel housing to control a maximum of 2 pilfer safeguard accessories ZDS 601-...

Using 2 integrated buttons, the mounting frame can be locked and unlocked. An LED flashes to indicate that the release button at the DSC 602-... has been activated. It is only possible to lock the mounting frame after removing the Vario key. In order to guarantee reliable switching of the DSC 602-..., the buttons must be actuated for at least 1 second. A pause of at least 5 seconds must elapse between two actuations. After every mounting frame locking process using the DSC 602-... the Vario door station must be checked with the Vario key without fail, as the integrated LED does not include status monitoring.



Before mounting the module, the ZDS 601-... must be connected at the DSC 602-... and a performance check carried out. Failure to observe this requirement can lead to permanent locking of the Vario system by the ZDS 601-...

Range

The loop resistance (forward and return conductor between ZDS 602-... DSC 602-...) must not exceed 8 ohm. With a core diameter of 0.8 mm, the achievable range is appr. 100 m. Steps must be taken to ensure that the supply voltage does not exceed 10 V AC at each DSC 602-... at any time.

Conductor material

Telecommunication or light current conductors can be used for installation:

| | |
|------------------------------------|--|
| J-Y(St)Y | Twisted pair conductors, shielded |
| AZ _Y (St)Z _Y | Buried telecommunication cable |
| YR | Light current conductor 0.8 mm core diameter |

The In-Home bus must be installed on one pair of cores when using J-Y(St)Y, and when using a YR conductor, on two YR cores positioned side by side. Using J-Y(St)Y conductors reduces the likelihood of interference.

Conductor routing

In order to comply with the general safety regulations for telecommunication systems in accordance with VDE 0100 and VDE 0800, and to prevent electrical interference, ensure separate routing of heavy and light current conductors. A distance of 10 cm must be adhered to.

Mounting

- 1 *Clip the anti-pilfer controller onto the top hat rail.*
- 2 *Wiring diagram*

Terminal assignment

| | |
|------|-----------------|
| b, c | Voltage 12 V AC |
| M1 | Grey core |
| M2 | Blue core |

Specifications

Operating voltage: 12 V AC
 Operating current: max. 100 mA
 Protection system: IP 20
 Ambient temperature:
 0 °C to +40 °C
 Horizontal pitch (HP): 3
 Dimensions (mm) W x H x D:
 53.5 x 89 x 60

Application

Contrôleur de protection antivol dans tableau de distribution pour commander jusqu'à 2 accessoires de protection antivol ZDS 601-...

2 touches incorporées permettent de verrouiller et de déverrouiller le cadre de montage. Une LED signale par clignotement que la touche de déverrouillage du DSC 602-... a été déverrouillée. Le cadre de montage ne peut être verrouillé qu'après avoir retiré la clef Vario.

Pour assurer le bon fonctionnement du DSC 602-..., il faut appuyer sur les touches au moins pendant 1 seconde. Entre chaque pression de touche, il faut au moins attendre pendant 5 secondes. Après chaque verrouillage du cadre de montage par le DSC 602-..., il est indispensable de contrôler la station de porte Vario avec la clé Vario étant donné que la LED intégrée ne comprend pas de fonction de surveillance d'état.



Avant de monter les modules, il faut d'abord brancher le ZDS 601-... sur le DSC 602-... et en vérifier le bon fonctionnement. Si vous ne respectez pas cette consigne, vous risquez que le ZDS 601-... ferme l'installation Vario de manière permanente.

Portée

La résistance de boucle (lignes aller et retour entre ZDS 601-... et DSC 602-...) ne doit pas dépasser 8 ohms. Avec un diamètre de fil de 0,8 mm, la portée est de 100 mètres. Il faut veiller à ce que la tension d'alimentation de chaque appareil ne tombe à aucun moment en dessous de 10 V AC lorsque celui-ci absorbe son courant maximum.

Câbles

Pour l'installation, il est possible d'utiliser des câbles de télécommunication ou des câbles à courant faible :

| | |
|-----------|---|
| J-Y(St)Y | Câbles appariés torsadés et blindés |
| A2Y(St)2Y | Câble de terre de télécommunication |
| YR | Câble à courant faible, diamètre 0,8 mm |

L'installation bus In-Home doit se faire sur une paire de fils pour J-Y(St)Y et sur deux fils côte à côte pour la ligne YR. Dans le cas de J-Y(St)Y, la possibilité d'une influence parasite est plus faible.

Câblage

Afin de répondre aux dispositions générales en matière de sécurité, relatives aux installations de télécommunication, conformément aux normes VDE 0100 et VDE 0800, et d'éviter les influences parasites, il faut veiller à séparer les câbles à courant fort et les câbles à courant faible. Il faut respecter une distance de 10 cm.

Montage

1 *Emboîter le contrôleur de protection antivol pour la barre DIN.*

2 *Schéma de raccordement*

Implantation des bornes

| | |
|------|-----------------|
| b, c | Tension 12 V AC |
| M1 | Fil gris |
| M2 | Fil bleu |

Caractéristiques techniques

Tension d'entrée : 12 V AC
 Courant de service : max. 100 mA
 Indice de protection : IP 20
 Température ambiante :
 0 °C à +40 °C
 Unité de Division (UD) : 3
 Dimensions (mm) l x H x P :
 53,5 x 89 x 60

Impiego

Controllare antifurto nella scatola del quadro di distribuzione per comandare al massimo 2 accessori antifurto ZDS 601-...

Tramite 2 tasti integrati è possibile bloccare e sbloccare il telaio di montaggio. Lampeggiando, un LED segnala che è stato azionato il tasto di apertura sul DSC 602-... Lo sbloccaggio del telaio di montaggio è possibile solo estraendo la chiave Vario.

Per garantire un inserimento sicuro del DSC 602-..., è necessario premere i tasti per almeno 1 secondi. Tra due azionamenti devono passare almeno 5 secondi. Dopo ogni chiusura del telaio di montaggio tramite il DSC 602-... è necessario controllare a tutti i costi il porter con la chiave Vario, perché il LED installato non comprende una sorveglianza di stato.



Prima di montare i moduli occorre collegare lo ZDS 601-... al DSC 602-... e controllarne il funzionamento. In caso di non osservanza, lo ZDS 601-... può bloccare a tempo indeterminato il meccanismo di apertura dell'impianto Vario.

Raggio d'azione

La resistenza del doppio (conduttività di andata e ritorno tra ZDS 602-... e DSC 602-...) non deve superare gli 8 ohm. Con un diametro di filo di 0,8 mm si ottiene a un raggio d'azione di circa 100 m. Bisogna assicurare che la tensione di alimentazione nel caso di massimo assorbimento di corrente su ogni DSC 602-... non risulti in nessun momento al di sotto di 10 V AC.

Linee

Per l'installazione si possono utilizzare linee a corrente debole o linee per telefonia:

| | |
|-----------|--|
| J-Y(St)Y | Linee a coppie ritorte, schermate |
| A2Y(St)2Y | Cavo di terra per telefonia |
| YR | Linea a corrente debole, diametro dei fili di 0,8 mm |

L'installazione del sistema In-Home-Bus deve avvenire su una coppia di fili nel caso di linee J-Y(St)Y, mentre su 2 fili adiacenti nel caso di linee YR. Con linee J-Y(St)Y la possibilità di interferenze è più ridotta.

Posa delle linee

Per rispettare le disposizioni generali sulla sicurezza di impianti telefonici ai sensi delle norme VDE 0100 e VDE 0800 e impedire interferenze, occorre rispettare una posa separata delle linee a corrente debole e a corrente forte. È necessario mantenere una distanza di 10 cm.

Montaggio

1 *Far scattare in posizione controller antifurto sulla barra DIN.*

2 *Schema di collegamento*

Assegnazione dei morsetti

| | |
|------|------------------|
| b, c | Tensione 12 V AC |
| M1 | Filo grigio |
| M2 | Filo blu |

Dati tecnici

Tensione d'esercizio: 12 V AC
 Corrente d'esercizio: max. 100 mA
 Tipo di protezione: IP 20
 Temperatura ambiente:
 da 0 °C a +40 °C
 Unità di modulare: 3
 Dimensioni (mm) Larg. x Alt. x Prof.:
 53,5 x 89 x 60

Toepassing

Diefstalbeveiliging-Controller in schakelbordbehuizing voor de aansturing van max. 2 Accessoires-Diefstalbeveiliging ZDS 601-...

Via 2 ingebouwde toetsen kan het montage- resp. ontgrendeld worden. Een LED geeft door knippen aan dat de ontgrendelings-toets op de DSC 602-... bediend is. Een vergrendeling van het montage- raam is alleen na het afnemen van de Vario-sleutel mogelijk.

Voor het veilig schakelen van de DSC 602-... moeten de toetsen minimaal 1 seconden ingedrukt worden. Tussen het indrukken moet minimaal een periode van 5 seconden liggen. Na elke vergrendeling van het montageframe door de DSC 602-... dient het Vario deurstation absoluut gecontroleerd te worden met de Variosleutel, omdat de ingebouwde LED geen statusinformatie weergeeft.



Voordat u de modules inbouwt, moet u het ZDS 601-... aansluiten op het DSC 602-... en controleren of dit naar behoren werkt. Doet u dat niet dan bestaat de kans dat de Vario-installatie door het ZDS 601-... permanent wordt gesloten.

Reikwijdte

De totale weerstand van de leiding (heen- en retourleiding tussen ZDS 601-... en DSC 602-...) mag niet groter zijn dan 8 ohm. Bij een ader-diameter van 0,8 mm levert dat een bereik op van ca. 100 m. Er dient zeker gesteld te zijn dat de voedingsspanning bij maximale stroomopname op geen der DSC 602-... toestellen ooit lager wordt dan 10 V AC.

Leidingsmateriaal

Voor de installatie kunnen telecom- communicatie- of zwakstroomleidingen gebruikt worden:

| | |
|-------------|---|
| J-Y(St)Y | Leidingen per paar gedraaid, afgeschermd |
| AZ Y(St)Z Y | Afstandmeld-aardkabel |
| YR | Zwakstroomleiding 0,8 mm aderdiameter |

De In-Home bus installatie moet bij J-Y(St)Y op een aderspaar geschieden, bij YR-leiding op 2 naast elkaar liggende aders. Bij J-Y(St)Y is de mogelijkheid op beïnvloeding door storing kleiner.

Leidingsplaatsing

Om de algemene veiligheidsbepalingen voor afstandmeldinstallaties volgens VDE 0100 en VDE 0800 na te komen en storingsinvloeden te vermijden, dient op gescheiden plaatsing van sterk- en zwakstroom- leidingen gelet te worden. Een afstand van 10 cm dient te worden aangehouden.

Montage

1 Diefstalbeveiligings-controller op DIN-rails indelen.

2 Aansluitschema

Klemmenindeling

| | |
|------|------------------|
| b, c | Spanning 12 V AC |
| M1 | Ader grijs |
| M2 | Ader blauw |

Technische gegevens

Gebruiksspanning: 12 V AC
Gebruiksstroom: max. 100 mA
Bescherminingsklasse: IP 20
Omgevingstemperatuur:
0 °C tot +40 °C
Verdelingseenheid (TE): 3
Afmetingen (mm) B x H x D:
53,5 x 89 x 60

Anvendelse

Tyverisikring-controller i fordelings- tavlekabinet til styring af maks. 2 tilbehørs-tyverisikring ZDS 601-...

Ved hjælp af 2 indbyggede trykknapper kan montage- resp. låses eller frigøres. En lysdiode blinker, når trykknappen til frigørelse på DSC 602-... er blevet aktiveret.

Montage- resp. låses, når Vario-systemnøglen er fjernet.

For at sikre en pålidelig funktions- aktivering af DSC 602-... skal trykknapperne holdes nede i min. 1 sekund. Der skal gå min. 5 sekunder mellem to aktiveringer. Hver gang montage- resp. låses ved hjælp af DSC 602-..., skal Vario dørstationen kontrolleres med Vario-nøglen, idet den indbyggede lysdiode ikke har nogen statusover- vågningsfunktion.



Før modulerne monteres, tilsluttes ZDS 601-... til DSC 602-... for at kontrollere, at det fungerer rigtigt. Manglende overholdelse af dette kan føre til, at Vario-anlægget låses vedvarende af ZDS 601-...

Rækkevidde

Sløjfemodstanden (frem- og retur-leder mellem ZDS 602-... og DSC 602-...) må ikke overskride 8 ohm. Ved en kabel diameter på 0,8 mm giver det en rækkevidde på ca. 100 m. Der skal være sikkerhed for, at spændingsforsyningen ved maksimalt strømforbrug på hver enkelt DSC 602-... på intet tidspunkt kommer under 10 V AC.

Ledningsmateriale

Til installationen kan der benyttes telekommunikations- eller svagstrømsledninger:

| | |
|----------|------------------------------------|
| J-Y(St)Y | Ledninger snoet parvist, afskærmet |
|----------|------------------------------------|

| | |
|-----------|------------------------------|
| A2Y(St)2Y | Telekommunikations-jordkabel |
|-----------|------------------------------|

| | |
|----|------------------------------------|
| YR | Svagstrømsledning, 0,8 mm diameter |
|----|------------------------------------|

In-Home-businstallationen skal ved J-Y(St)Y foretages på et lederpar, ved YR-ledning på 2 ledere ved siden af hinanden. Ved J-Y(St)Y er risikoen for forstyrrende indvirkning mindre.

Ledningsføring

For at opfylde de generelle sikkerhedsbestemmelser for telefonanlæg i henhold til stærkstrømsreglementet samt for at undgå forstyrrende faktorer skal stærk- og svagstrømsledningerne føres adskilt. Overhold en afstand på 10 cm.

Montage

1 Tyverisikrings-controller klikkes fast på DIN-skinnen.

2 Tilslutningsdiagram

Klemmekonfiguration

| | |
|------|------------------|
| b, c | Spænding 12 V AC |
|------|------------------|

| | |
|----|-----------|
| M1 | Grå leder |
|----|-----------|

| | |
|----|-----------|
| M2 | Blå leder |
|----|-----------|

Tekniske specifikationer

Driftsspænding: 12 V AC

Driftsstrøm: maks. 100 mA

Kapslingsklasse: IP 20

Omgivelsestemperatur:

0 °C til +40 °C

Delingsenhed: 3

Mål (mm) b x h x d: 53,5 x 89 x 60

Anvendning

Stølskydds-controller i kopplingspanelhøjle for styrning af maksimalt 2 tillbehør stølskydd ZDS 601-...

Monteringsramen kan låses op. Lås op via två inbyggda knappar. Genom sitt blinkande signalerar en LED, att upplåsningknappen på DSC 602-... aktiverades.

Monteringsramen kan inte låsas, förrän Vario-nyckeln har dragits ur. För att DSC 602-... ska kunna fungera ordentligt måste knapparna tryckas in minst 1 sekund. Mellan två knapptryck måste det ha gått minst 5 sekunder. OBS! Vario portstationen måste alltid kontrolleras med Vario-nyckeln varje gång monteringsramen låses med DSC 602-... Det beror på att den inbyggda lysdioden inte har någon statusövervakning.



Före montering av modulerna måste ZDS 601-... anslutas till DSC 602-... och dess funktion testas. Om detta ej beaktas kan Vario-anläggningen bli permanent låst av ZDS 601-...

Räckvidd

Slingmotståndet (tillförings- och returledning mellan ZDS 602-... och DSC 602-...) får inte vara högre än 8 ohm. Med en ledardiameter på 0,8 mm får man en räckvidd på ca 100 m. Matarspänningen får absolut inte underskrida 10 V AC på varje DSC 602-... vid maximal upptagen effekt.

Ledningsmaterial

För installationen kan telekommunikations- eller svagstrømsledningar användas:

| | |
|----------|---------------------------------|
| J-Y(St)Y | Partvinnade, skärmade ledningar |
|----------|---------------------------------|

| | |
|-----------|------------------------------|
| A2Y(St)2Y | Telekommunikations-jordkabel |
|-----------|------------------------------|

| | |
|----|--|
| YR | Svagstrømsledning 0,8 mm ledardiameter |
|----|--|

Vid J-Y(St)Y måste In-Home-bus-installationen utföras på ett ledarpar, vid en YR-ledning på 2 ledare som ligger bredvid varandra. Vid J-Y(St)Y är risken för störningspåverknin g lägre.

Ledningsdragning

För att uppfylla de allmänna säkerhetsbestämmelserna för telefonanläggningar enligt VDE 0100 och VDE 0800 och för att undvika störningspåverkan, måste starkstrøms- och svagstrømsledningar dras separat. Ett avstånd på minst 10 cm måste respekteras.

Montage

1 Snäpp fast stöldlåscontrollern på DIN-skena.

2 Anslutningsschema

Klämtilldelning

| | |
|------|------------------|
| b, c | Spänning 12 V AC |
|------|------------------|

| | |
|----|-------------|
| M1 | Ledare, grå |
|----|-------------|

| | |
|----|-------------|
| M2 | Ledare, blå |
|----|-------------|

Tekniske data

Driftsspänning: 12 V AC

Driftsstrøm: max. 100 mA

Skyddstyp: IP 20

Omgivningstemperatur:

0 °C till +40 °C

Delningsenhet (TE): 3

Mått (mm) B x H x D: 53,5 x 89 x 60

SSS SIEDLE

S. Siedle & Söhne
Telefon- und Telegrafengeräte OHG

Postfach 1155
78113 Furtwangen
Bregstraße 1
78120 Furtwangen

Telefon +49 7723 63-0
Telefax +49 7723 63-300
www.siedle.de
info@siedle.de

© 1997/03.22
Printed in Germany
Best. Nr. 200017245-00