

SM 611-01

Produktinformation
Schloss-Modul

Product information
Lock module

Information produit
Module serrure DIN

Opuscolo informativo
sul prodotto
Modulo selettore a chiave

Productinformatie
Slot-module

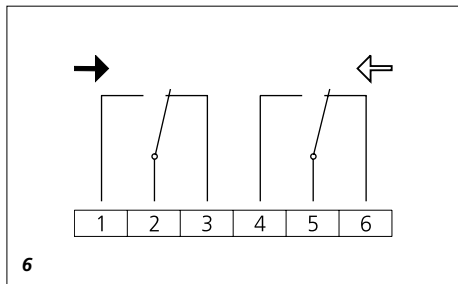
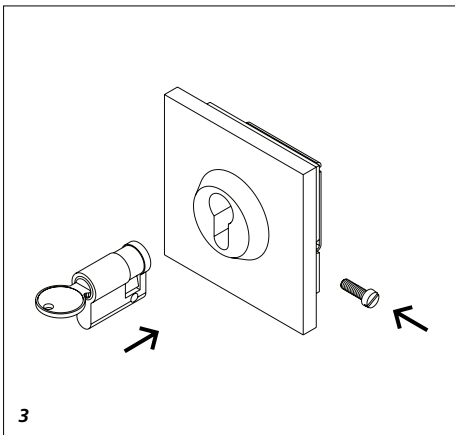
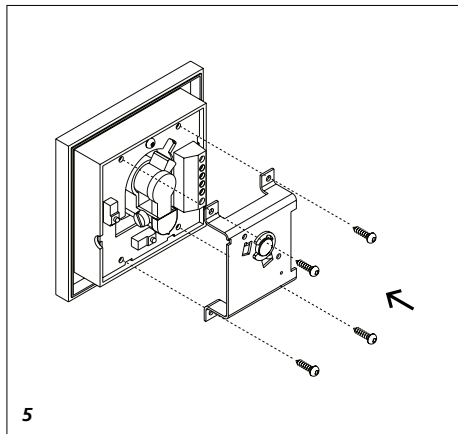
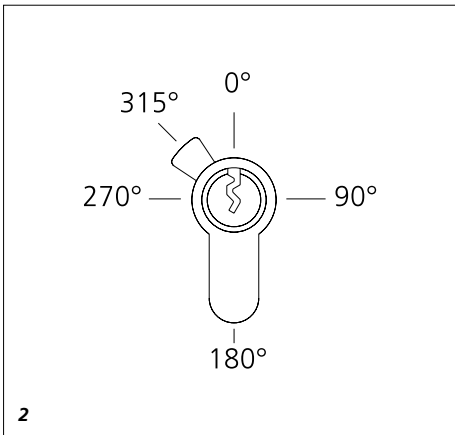
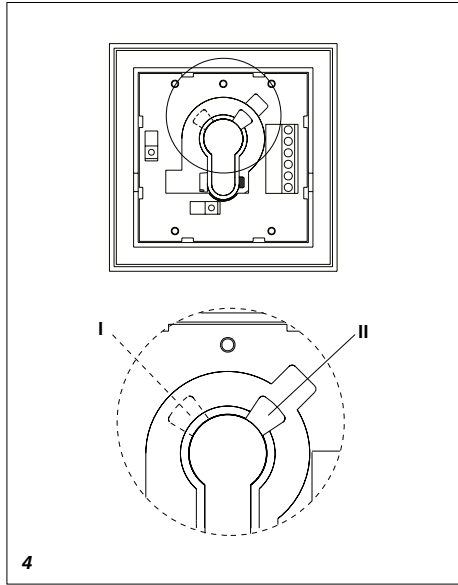
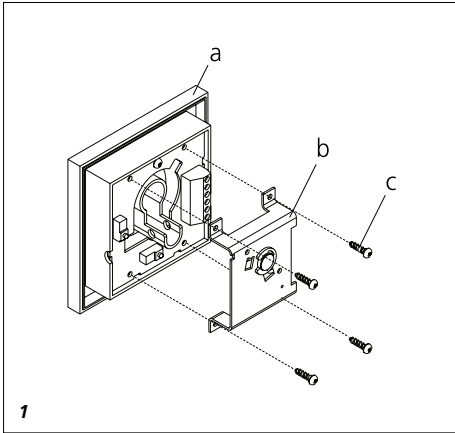
Produktinformation
Låsemodul

Produktinformation
Låsmodul

Información de producto
Módulo de bloqueo

Informacja o produkcie
Moduł zamka

Информация о продуктах
Модуль блокировки



Anwendung

Schloss-Modul mit zweistufigem Tastkontakt zur Aufnahme eines bauseitigen Profil-Halbzylinder nach DIN 18252 mit ca. 40 mm Gesamtlänge. Der Schließbart kann fest oder verstellbar sein.

Elektrische Spannung



Einbau, Montage und Servicearbeiten elektrischer Geräte dürfen ausschließlich durch eine Elektrofachkraft erfolgen.

Montage

Um den Schließzylinder in das SM 611-... einzusetzen, muss das Modul zuerst rückseitig geöffnet werden.

1 Die 4 Befestigungsschrauben „c“ auf der Rückseite der Funktionseinheit Schlossmodul lösen.

Schaltmechanik „b“ von der Front „a“ abnehmen und zur Seite legen.

2 Schließbartstellung

3 Profil-Halbzylinder einsetzen.

4 Stellung „I“: Schließbart „315°“ in der Schaltgabel geführt. Der Schlüssel kann nur abgezogen werden, wenn kein Kontakt betätigt ist.

Stellung „II“: Schließbart „45°“ neben der Schaltgabel eingesetzt. Der Schlüssel kann nur abgezogen werden, wenn einer der beiden Kontakte betätigt ist.

5 Schließbart durch Drehen des Schlüssels in die gewünschte Stellung (I oder II) bringen, Schaltwinkel auf die Rückseite der Frontplatte aufsetzen und verschrauben.

6 Anschlussplan

Leitungsführung

Um die allgemeinen Sicherheitsbestimmungen für Fernmeldeanlagen nach VDE 0100 und VDE 0800 zu erfüllen und Störbeeinflussung zu vermeiden, muss auf getrennte Führung von Stark- und Schwachstromleitungen geachtet werden. Ein Abstand von 10 cm ist einzuhalten.

Technische Daten

Kontaktart: Schließer 24 V, 2 A

Einbautiefe (mm): 41

Schutzart: IP 54

Umgebungstemperatur:

-20 °C bis +55 °C

Aufbauhöhe (mm): 9

Abmessungen (mm) B x H x T:

99 x 99 x 50

Application

Lock module with two-stage non-holding contact for accommodating a customer-provided profile half cylinder in accordance with DIN 18252 with a total length of approx. 40 mm. The lock ward can be fixed or adjustable.

Electrical voltage

Mounting, installation and servicing work on electrical devices may only be performed by a suitably qualified electrician.

Mounting

In order to insert the closing cylinder in the SM 611-... the module must first be opened at the back.

1 Release the 4 fixing screws "c" at the back of the lock module functional unit. Remove the switching mechanism "b" from the front "a" and place on one side.

2 Lock bit position

3 Insert the profile half cylinder.

4 Position "I": lock bit guided "315°" into the switching fork. The key can only be removed if no contact is actuated.

Position "II": lock bit inserted "45°" next to the switching fork. The key can only be removed if one of the contacts is actuated.

5 Move the lock bit to the required position (I or II) by turning the key, position the switch bracket on the back of the front panel and screw together.

6 Wiring diagram

Conductor routing

In order to comply with the general safety regulations for telecommunication systems in accordance with VDE 0100 and VDE 0800, and to prevent electrical interference, ensure separate routing of heavy and light current conductors. A distance of 10 cm must be adhered to.

Specifications

Contact type: contact 24 V, 2 A

Mounting depth (mm): 41

Protection system: IP 54

Ambient temperature:

-20 °C to +55 °C

Height of structure (mm): 9

Dimensions (mm) W x H x D:

99 x 99 x 50

Application

Module serrure avec double contact fuggitif servant à recevoir un demi-barillet profilé à la charge du client selon DIN 18252 avec une longueur totale d'env. 40 mm. Le panneton peut être fixe ou réglable.

Tension électrique

L'installation, le montage et l'entretien d'appareils électriques ne doivent être réalisés que par un spécialiste en électricité.

Montage

Pour installer le cylindre de fermeture dans le SM 611-..., il faut d'abord ouvrir le module côté arrière.

1 Desserrer les 4 vis de fixation "c" sur la face arrière de l'unité fonctionnelle Module serrure. Déposer le mécanisme de commutation "b" de la façade "a" et le mettre de côté.

2 Position du barbe de fermeture

3 Mettre en place le demi-cylindre profilé.

4 Position "I": barbe de fermeture "315°" guidé dans la fourchette de commande. La clé ne peut être retirée que si aucun contact n'est activé.

Position "II": barbe de fermeture "45°" mis en place à côté de la fourchette de commande. La clé ne peut être retirée que si l'un des deux contacts est activé.

5 Tourner la clé pour amener le barbe de fermeture dans la position désirée (I ou II), remettre la l'équerre en place sur la face arrière de la façade du module et revisser.

6 Schéma de raccordement

Câblage

Afin de répondre aux dispositions générales en matière de sécurité, relatives aux installations de télécommunication, conformément aux normes VDE 0100 et VDE 0800, et d'éviter les influences parasites, il faut veiller à séparer les câbles à courant fort et les câbles à courant faible. Il faut respecter une distance de 10 cm.

Caractéristiques techniques

Type de contact :

Contact de travail 24 V, 2 A

Profondeur de montage (mm) : 41

Indice de protection : IP 54

Température ambiante :

-20 °C à +55 °C

Épaisseur saillante (mm) : 9

Dimensions (mm) l x H x P :

99 x 99 x 50

Impiego

Modulo serratura con contatto a chiave a due livelli per alloggiare un semicilindro profilato predisposto a cura del cliente secondo la norma DIN 18252 con lunghezza totale di circa 40 mm. Il tipo di chiusura può essere fisso o regolabile.

Tensione elettrica



Gli interventi di installazione, montaggio e assistenza agli apparecchi elettrici devono essere eseguiti esclusivamente da elettricisti specializzati.

Montaggio

Per montare il cilindro di chiusura nell'SM 611-..., bisogna prima aprire il modulo sul lato posteriore.

1 Svitare le 4 viti di fissaggio "c" sul lato posteriore dell'unità funzionale modulo serratura. Smontare la meccanica di comando "b" dal lato anteriore "a" e metterla da parte.

2 Posizione crocetta di chiusura

3 Inserire il semicilindro profilato.

4 Posizione "I": crocetta di chiusura "315°" condotta nella forcella di comando. La chiave può essere estratta solo se non è stato azionato alcun contatto.

Posizione "II": crocetta di chiusura "45°" inserita a fianco della forcella d'innesto. La chiave può essere estratta solo se è stato azionato uno dei due contatti.

5 Posizionare la crocetta di chiusura nella posizione voluta (I o II) girando la chiave, mettere l'angolare di commutazione sul lato posteriore del pannello frontale ed avvitare.

6 Schema di collegamento

Posa delle linee

Per rispettare le disposizioni generali sulla sicurezza di impianti telefonici ai sensi delle norme VDE 0100 e VDE 0800 e impedire interferenze, occorre rispettare una posa separata delle linee a corrente debole e a corrente forte. È necessario mantenere una distanza di 10 cm.

Dati tecnici

Tipo di contatto: Contatto normal-

mente aperto 24 V, 2 A

Profondità di montaggio (mm): 41

Tipo di protezione: IP 54

Temperatura ambiente:

da -20 °C a +55 °C

Altezza di montaggio (mm): 9

Dimensioni (mm) Larg. x Alt. x Prof.:

99 x 99 x 50

Toepassing

Slotmodule met tweecijferig toets-contact voor de opname van een lokale profiel-halfcilinder volgens DIN 18252 met ca. 40 mm totale lengte. De sluitbaard kan vast of verstelbaar zijn.

Elektrische spanning



Inbouw, montage en onderhoudswerkzaamheden aan elektrische apparaten mogen uitsluitend door een elektro-vakman worden uitgevoerd.

Montage

Om het cilinderslot in de SM 611-... te plaatsen, moet men eerst de achterzijde van de module openen.

- 1** De 4 bevestigingsschroeven „c” op de achterzijde van de functie-eenheid slotmodule losmaken. Schakelmechaniek „b” van de voorkant „a” afnemen en aan de kant leggen.
- 2** Stand van de slotbaard
- 3** Profiel-halfcilinder aanbrengen.
- 4** Stand „I”: slotbaard „315°” in de schakelvork geleid. De sleutel kan alleen worden weggenomen, als geen van de contacten in werking is gezet.
Stand „II”: slotbaard „45°” naast de schakelvork ingezet. De sleutel kan alleen worden weggenomen, als één van de beide contacten in werking is gezet.
- 5** Zet de slotbaard in de gewenste stand (I of II) door de sleutel om te draaien, breng de schakelhoek op de achterzijde van de frontplaat aan en schroef deze vast.
- 6** Aansluitschema

Leidingsplaatsing

Om de algemene veiligheidsbepalingen voor afstandmeldinstallaties volgens VDE 0100 en VDE 0800 na te komen en storingsinvloeden te vermijden, dient op gescheiden plaatsing van sterk- en zwakstroomleidingen gelet te worden. Een afstand van 10 cm dient te worden aangehouden.

Technische gegevens

Contacttype: Sluitcontact 24 V, 2 A
 Inbouwdiepte (mm): 41
 Beschermingsklasse: IP 54
 Omgevingstemperatuur:
 -20 °C tot +55 °C
 Opbouwhoogte (mm): 9
 Afmetingen (mm) B x H x D:
 99 x 99 x 50

Anvendelse

Låsemodul med totrins-tastkontakt til isætning af en profil-halvcylinder på installationsstedet iht. DIN 18252 med en samlet længde på ca. 40 mm. Låsekammen kan være fast eller indstillelig.

Elektrisk spænding



Indbygning og montering af samt servicearbejde på elektrisk materiel må kun foretages af en aut. elinstallatør.

Montage

For at montere låsecylindren i SM 611-... skal bagpladen af låsemodul først tages af.

- 1** De 4 fastgørelsesskruer „c” på bagsiden af funktionsenheden låsemodul løsnes. Tag koblemeknikken „b” af fronten „a”, og læg den til side.
- 2** Kamstykkestilling
- 3** Monter profilhalvcylindren.
- 4** Stilling „I”: kamstykke „315°” sat i kontaktgafflen. Nøglen kan kun trækkes ud, når ingen af kontaktterne er aktiveret.
Stilling „II”: kamstykke „45°” monteret ved siden af kontaktgafflen. Nøglen kan kun trækkes ud, når én af kontaktterne er aktiveret.
- 5** Sæt kamstykket i den ønskede stilling (I eller II) ved at dreje nøglen. Monter kontaktvinklen på bagsiden af frontpladen, og spænd skruerne.
- 6** Tilslutningsdiagram

Ledningsföring

For at opfylde de generelle sikkerhedsbestemmelser for telefonanlæg i henhold til stærkstrømsreglementet samt for at undgå forstyrrende faktorer skal stærk- og svagstrømsledningerne føres adskilt. Overhold en afstand på 10 cm.

Tekniske data

Kontakttype: Sluttekontakt 24 V, 2 A
Indbygningdybde (mm): 41
Kapslingsklasse: IP 54
Omgivelsestemperatur:
-20 °C til +55 °C
Frembygningdybde (mm): 9
Mål (mm) b x h x d: 99 x 99 x 50

Användning

Låsmodul med tvåstegad beröringskontakt för montering av en profilhalvcylinder enligt DIN 18252 med en total längd på ca 40 mm som levereras av kunden. Nyckelaxet kan vara fast eller justerbart.

Elektrisk spänning



Installation, montering och servicearbeten på elektriska apparater får utföras endast av behörig eltekniker.

Montage

För att kunna sätta in låscylindern i SM 611-..., måste först modulen öppnas på baksidan.

1 Lossa de 4 fixeringsskruvarna "c" på baksidan av funktionsenheten Låsmodul. Ta av kopplingsmekaniken "b" från fronten "a" och lägg den åt sidan.

2 Läge för nyckelax

3 Sätt in profilhalvcylindern.

4 Läge "I": nyckelax "315°" infört i växelgaffeln. Nyckeln kan bara dras ut om ingen kontakt är manövrerad. Läge "II": nyckelax "45°" insatt vid sidan av kopplingsgaffeln. Nyckeln kan bara dras ut om någon av de båda kontakterna är manövrerad.

5 För nyckelaxet till önskat läge (I eller II) genom att vrida nyckeln. Sätt på kopplingsvinkeln på frontplattans baksida och skruva fast dem.

6 Anslutningsschema

Ledningsdragning

För att uppfylla de allmänna säkerhetsbestämmelserna för telefonanläggningar enligt VDE 0100 och VDE 0800 och för att undvika störningspåverkan, måste starkströms- och svagströmsledning dras separat. Ett avstånd på minst 10 cm måste respekteras.

Tekniske data

Typ av kontakt: Sluttekontakt 24 V, 2 A
Monteringsdjup (mm): 41
Skyddstyp: IP 54
Omgivningstemperatur:
-20 °C till +55 °C
Konstruktionshøjde (mm): 9
Mått (mm) B x H x D: 99 x 99 x 50

Aplicación

Módulo de cerradura con contacto táctil de dos niveles para alojar un semicilindro de perfil proporcionado por el cliente según la norma DIN 18252 con una longitud total de aprox. 40 mm. La leva de cierre puede estar montada fija o ser de posición variable.

Tensión eléctrica

La integración, montaje y los trabajos de servicio en aparatos eléctricos deben ser realizados exclusivamente por electricistas especializados.

Montaje

Para introducir el cilindro de la cerradura en el SM 611-..., el módulo debe abrirse primero por la parte trasera.

1 *Soltar los 4 tornillos de fijación "c" situados en la parte posterior de la unidad funcional Módulo de cerradura. Desmontar la mecánica de conmutación "b" del frontal "a" y colocarla hacia un lado.*

2 *Posición de la leva de cierre*

3 *Insertar el bombín semicilíndrico perfilado.*

4 *Posición "I": de la leva de cierre "315°" guiada dentro de la horquilla de accionamiento. La llave puede extraerse únicamente si no está activado ningún contacto.*

Posición "II": la leva de cierre está introducida "45°" junto a la horquilla de accionamiento. La llave puede extraerse únicamente si está accionado uno de ambos contactos.

5 *Colocar la leva de cierre en la posición deseada (I o II) girando la llave; colocar y atornillar el ángulo de accionamiento en la cara posterior del panel frontal.*

6 *Esquema eléctrico*

Recorrido de cables

Para cumplir las disposiciones de seguridad generales para sistemas de telecomunicaciones conforme a VDE 0100 y VDE 0800 y evitar las perturbaciones e interferencias, hay que asegurar un recorrido por separado de los cables de fuerza y de los cables de corriente débil. Debe respetarse una separación de 10 cm.

Características técnicas

Tipo de contactos: Contacto normalmente abierto 24 V, 2 A

Profundidad de montaje (mm): 41

Grado de protección: IP 54

Temperatura ambiente:

-20 °C hasta +55 °C

Altura de montaje (mm): 9

Dimensiones (mm) An x Al x Pr:

99 x 99 x 50

Zastosowanie

Moduł zamka z dwustopniowym stykiem dotykowym do mocowania półcyindra profilowego w miejscu montażu wg DIN 18252 o długości całkowitej ok. 40 mm. Zabierak może być stały lub ruchomy.

Napięcie elektryczne

Wbudowanie, montaż i prace serwisowe na urządzeniach elektrycznych może wykonywać jedynie uprawniony elektryk.

Montaż

Aby wstawić zamek bębnowy w SM 611-..., należy najpierw otworzyć moduł z tyłu.

1 *Odkręcić 4 śruby mocujące „c” umieszczone z tyłu na module funkcyjnym „przełącznik kluczykowy”. Zdjąć mechanizm zamykania „b” z przodu zamka „a” i odłożyć na bok.*

2 *Pozycja zabieraka*

3 *Wstawianie wkładki bębnowej.*

4 *Pozycja „I”: zabierak na „315°”, wprowadzony do widełek przełączających. Klucz można wyjąć tylko wtedy, gdy żaden zestyk nie jest uruchomiony.*

Pozycja „II”: zabierak na „45°” ustawiony obok widełek przełączających. Klucz można wyjąć tylko wtedy, gdy jeden z obu zestyków jest uruchomiony.

5 *Ustawić zabierak przez przekręcenie kluczyka w żądanej pozycji (I lub II), założyć kątowy element przełączający na tylną ściankę płyty czołowej i przykręcić śrubami.*

6 *Schemat połączeń*

Układanie przewodów

Aby spełnić ogólne wymagania bezpieczeństwa dla urządzeń telekomunikacyjnych wg norm VDE 0100 i VDE 0800 oraz aby uniknąć zakłóceń, należy pamiętać o oddzielnym prowadzeniu przewodów nisko- i wysokoprądowych. Należy zachować odstęp 10 cm.

Dane techniczne

typ styku: Zestyk zwierzny 24 V, 2 A
głębokość zabudowy (mm): 41
stopień ochrony: IP 54
temperatura otoczenia:
-20 °C do +55 °C
Wysokość montażu (mm): 9
wymiary (mm) szer. x wys. x gł.:
99 x 99 x 50

Область применения

Модуль замка с двухступенчатым кнопочным контактом для крепления устанавливаемого заказчиком профильного цилиндра, отвечающего стандарту DIN 18252, с общей длиной около 40 мм. Бородка может быть неподвижной или подвижной.

Электрическое напряжение



Встраивание, монтаж и обслуживание электроприборов разрешается выполнять только квалифицированным электрикам.

Монтаж

Для того, чтобы установить цилиндр замка в SM 611-..., вначале нужно открыть заднюю панель модуля.

- 1 Вывинтить 4 крепежных винта «с» из задней панели функционального узла «Модуль замка». Снять переключающий механизм «b» с лицевой панели «а» и уложить в сторону.
- 2 Положение бородки
- 3 Установить профильный полуцилиндр.
- 4 Положение «I»: Бородка «315°» введена в переключающую вилку. Ключ можно вытащить только в том случае, если активирован ни один из контактов. Положение «II»: Бородка «45°» установлена рядом с переключающей вилкой. Ключ можно вытащить только в том случае, если активирован один из двух контактов.
- 5 Вращая ключ, привести бородку в требуемое положение (I или II), надеть коммутационный кулачок на заднюю сторону лицевой панели и привинтить.
- 6 Схема соединений

Монтаж проводов

Для выполнения общих требований к безопасности для телекоммуникационных установок согласно VDE 0100 и VDE 0800 и предотвращения влияния помех необходимо обеспечивать раздельную проводку сильно- и слаботочных проводов. Следует соблюдать расстояние в 10 см.

Технические данные

Тип контактов: Замыкающий контакт 24 В, 2 А
Монтажная глубина (мм): 41
Тип защиты: IP 54
Температура окружающей среды: от -20 °C до +55 °C
Высота установки (мм): 9
Размеры (мм) Ш x В x Г:
99 x 99 x 50

SSS SIEDLE

S. Siedle & Söhne
Telefon- und Telegrafengeräte OHG

Postfach 1155
78113 Furtwangen
Bregstraße 1
78120 Furtwangen

Telefon +49 7723 63-0
Telefax +49 7723 63-300
www.siedle.de
info@siedle.de

© 1998/05.21
Printed in Germany
Best. Nr. 200016547-03