

BTS 850-02

Produktinformation
Bus-Telefon Standard

Product information
Standard bus telephone

Information produit
Poste bus standard

Opuscolo informativo
sul prodotto
Citofono bus standard

Productinformatie
Bus-Telefoon standaard

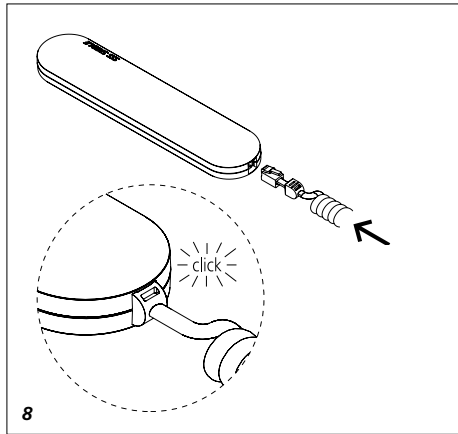
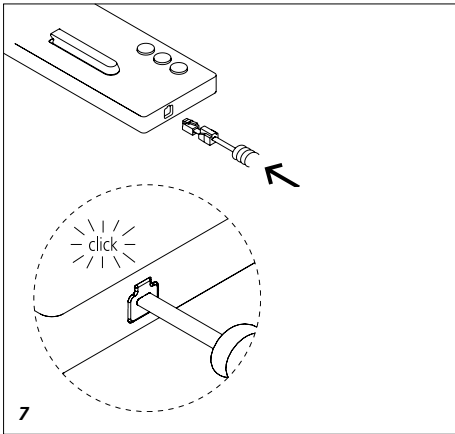
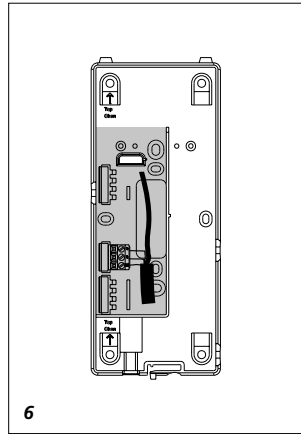
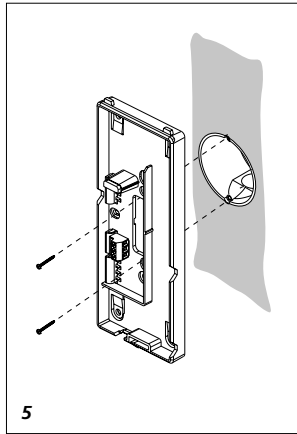
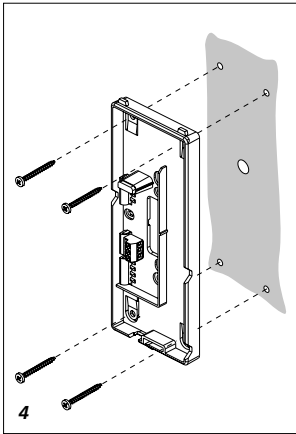
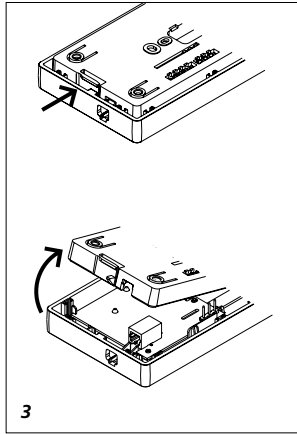
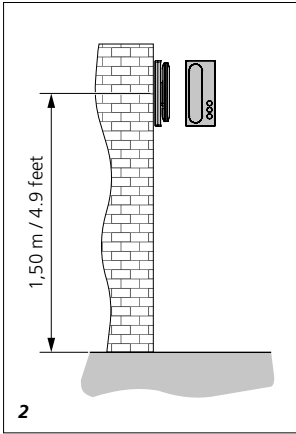
Produktinformation
Bustelefon-Standard

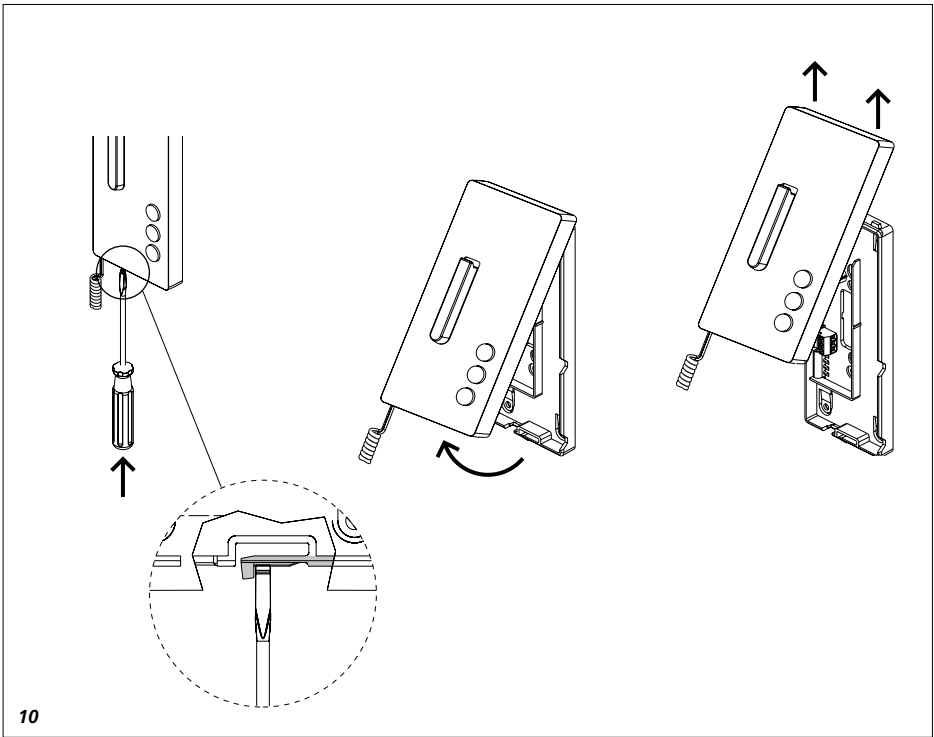
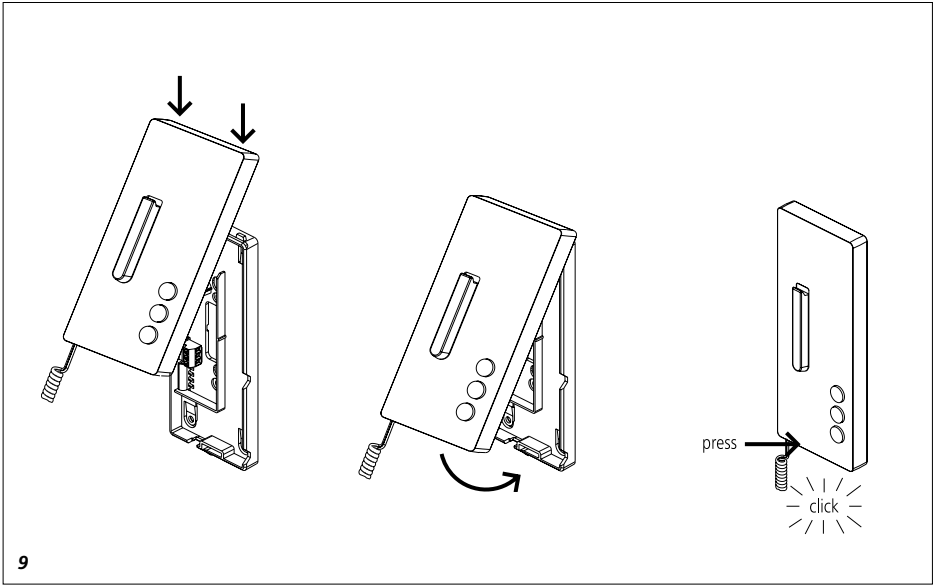
Produktinformation
Bus-telefon Standard

Información de producto
Teléfono bus estándar

Informacja o produkcie
**Domofon w wersji
Standard**

Информация о продуктах
**Абонентский аппарат
Standard**





Anwendung

Bus-Telefon Standard für den Siedle In-Home-Bus.

Mit den Funktionen Rufen, Sprechen, Türöffnen, Licht und Etagenruf.

Leistungsmerkmale:

- Gehörschutz, Mithörsperre integriert
- Rufabschaltung mit Statusanzeige
- Parallelschaltung von max. 4 Bus-Telefonen Standard (Ab dem 3. Gerät ist das PRI 602-... USB und ZBVG 650-... zur Programmierung erforderlich.)
- Rufunterscheidung für Etagenruf, 2 Türrufe und Internruf
- Licht- und Rufabschalttaste frei konfigurierbar und doppelt belegbar
- 11 Klingeltonmelodien
- Türaufschaltung jederzeit möglich
- Zubehör-Anschaltrelais ZAR 850-... nachrüstbar z. B. zur Anschaltung eines zusätzlichen Signalgerätes.
- Grundplatte mit Anschlussklemmen vorinstallierbar

Elektrische Spannung



Einbau, Montage und Servicearbeiten elektrischer Geräte dürfen ausschließlich durch eine Elektrofachkraft erfolgen.

Elektrostatische Aufladung



Durch elektrostatische Aufladung kann bei direktem Berühren der Leiterplatte diese zerstört werden. Vermeiden Sie daher ein direktes Berühren der Leiterplatte.

Hinweis

Einsatz nur im trockenen Innenbereich.

Lieferumfang

- BTS 850-... (Grundplatte und Gehäuse mit Leiterplatte)
- Hörer
- Federzugschnur
- Bedienungsanleitung für den Endkunden
- diese Produktinformation

Montage

1 Kabel auf ca. 80 mm abmanteln.

2 *Empfohlene Einbauhöhe ca. 1,50 m bis Gerätemitte.*

3 *Gerät von der Rückseite öffnen; dazu die Grundplatte mit dem Rasthebel entriegeln.*

4 *Bei Montage direkt auf der Wand die Grundplatte mit 4 Schrauben befestigen. Einbaulage Oben/Top beachten.*

5 *Bei Montage auf Schalterdose Schraubenöffnungen in der Gerätemitte verwenden. Einbaulage Oben/Top beachten.*

6 *Installation nach Anschlussplan vornehmen. Die Adern des Installationskabels müssen innerhalb des freien Installationsraumes in der Grundplatte verstaut werden.*

7 *Farbigen Stecker der Federzugschnur in die Buchse am Gehäuse einführen, Stecker muss hörbar einrasten.*

8 *Anderes Ende der Federzugschnur in den Hörer einstecken, bis Stecker einrastet. Die Verbindung ist nicht mehr lösbar.*

9 *Gehäuse oben auf der Grundplatte einhängen und mit leichtem Druck schließen.*

Demontage

10 *Zum Abnehmen des Gehäuses mit einem Schlitzschraubendreher die Verriegelung nach oben drücken. Leiterplatte und Hörer verbleiben am Gehäuse-Oberteil.*

Inbetriebnahme

Installation, Inbetriebnahme und Programmierung ist im Systemhandbuch In-Home-Bus: Audio beschrieben (liegt dem Bus-Netzgerät BNG 650-... bei).

Zubehör für BTS 850-...

- ZAR 850-... für die Ansteuerung einer zusätzlichen Glocke.
- ZTS 800-... für die Umrüstung von Wandgerät zu Tischgerät.

Technische Daten

Klingellautstärke: max. 83 dB(A)

Betriebsspannung: über In-Home-Bus

Umgebungstemperatur:

+5 °C bis +40 °C

Abmessungen (mm) B x H x T:

91 x 201 x 46

Klemmenbelegung

Ta, Tb In-Home-Bus

ERT Etagenruftaste

English

Application

Standard bus telephone for Siedle In-Home bus.

With the basic functions calling, speech, door release, light and storey call.

Performance features:

- Hearing protection, audio privacy device integrated
- Muting and status display
- Parallel switching of 4 standard bus telephones (from the 3rd device, the PRI 602-... USB and ZBVG 650-... are required for programming)
- Call differentiation for storey call, 2 door calls and internal call
- Light and muting button freely configurable and capable of double assignment
- 11 ringtones
- Door connection possible at any time
- Interfacing relay accessory ZAR 850-... retrofittable, e.g. for actuation of an additional signalling unit.
- Base plate with pre-installable terminals

Electrical voltage



Mounting, installation and servicing work on electrical devices may only be performed by a suitably qualified electrician.

Electrostatic charging



As a result of electrostatic charging, direct contact with the circuit board can result in destruction of the device.

Direct contact with the circuit board must therefore be avoided.

Note

For use only in dry indoor atmospheres.

Scope of supply

- BTS 850-... (base plate and housing with circuit board)
- Receiver
- Spiral cable
- Operating instructions for the end user
- This product information

Mounting

1 Strip back cable to appr. 80 mm.

2 *Recommended mounting height appr. 1.50 m/4.9 ft to centre device.*

3 *Open the device from the back by releasing the base plate with the locking Lever.*

4 *When mounting directly on the wall, fasten the base plate using 4 screws, paying attention that the plate is the right way up (top marking).*

5 *When mounting on a switch box, use the screw openings in the centre of the device, paying attention that the plate is the right way up (top marking).*

6 *Install in accordance with the wiring diagram. The cores of the installation cable must be stored inside the free installation space in the base plate.*

7 *Insert the coloured plug of the spiral cable into the socket at the housing. A distinct click is audible when the plug is correctly inserted.*

8 *Insert the other end of the spiral cable into the receiver until the plug clicks audibly into place. This connection can no longer be detached.*

9 *Hook the housing into the base plate from above and close by exerting a slight pressure.*

Dismantling

10 *To remove the housing, press the lock upwards using a flat blade screwdriver. The circuit board and receiver remain on the upper part of the housing.*

Terminal assignment

Ta, Tb	In-Home bus
ERT	Storey call button

Commissioning

Installation, commissioning and programming are described in the system manual (enclosed with line rectifiers BNG 650-...).

Accessories for BTS 850-...

- ZAR 850-... for actuation of an additional chime.
- ZTS 800-... for conversion from a wall unit to a desk unit.

Specifications

Bell volume: max. 83 dB(A)

Operating voltage: via In-Home bus

Ambient temperature:

+5 °C to +40 °C

Dimensions (mm) W x H x D:

91 x 201 x 46

Application

Poste bus standard pour le bus Siedle In-Home.

Avec les fonctions appeler, parler, ouvrir la porte, mettre la lumière et appel d'étage.

Caractéristiques fonctionnelles :

- Protection d'écoute, secret d'écoute intégrés
- Désactivation de la sonnerie d'appel avec affichage d'état
- Commutation parallèle de max. 4 téléphones bus standard (à partir du 3e appareil, la PRI 602-... USB et ZBVG 650-... sont nécessaires pour la programmation)
- Distinction des appels provenant de l'étage, 2 appels de porte et appel interne
- Touche lumière et de désactivation de la sonnerie d'appel librement configurable et pouvant recevoir une double affectation.
- 11 mélodies de sonnerie
- Activation de porte possible à tout moment
- Accessoire relais de déclenchement ZAR 850-... pouvant être ajouté, p. ex. pour déclencher un appareil de signalisation complémentaire
- Socle avec bornes de raccordement pré-installable

Tension électrique



L'installation, le montage et l'entretien d'appareils électriques ne doivent être réalisés que par un spécialiste en électricité.

Charge électrostatique



La charge électrostatique peut détruire la carte de circuits imprimés en cas de contact direct avec celle-ci. Evitez par conséquent tout contact direct avec la carte de circuits imprimés.

Remarque

Utilisation seulement dans un endroit intérieur sec.

Etendue de la fourniture

- BTS 850-... (socle et boîtier avec carte de circuits imprimés)
- Combiné
- Cordon spiralé
- Notice d'utilisation pour le consommateur
- La présente information produit

Montage

1 Dénuder le câble sur 80 mm environ.

2 *Hauteur de montage conseillée env. 1,50 m du centre de l'appareil.*

3 *Ouvrir l'appareil par la face arrière ; à ces fins, déverrouiller le socle à l'aide du levier encliquetable.*

4 *Dans le cas d'un montage directement au mur, fixer le socle à l'aide de 4 vis. Respecter la position de montage Oben/Top (Haut/Top).*

5 *Dans le cas d'un montage sur prise, utiliser les orifices pour vis prévus au centre de l'appareil. Respecter la position de montage Haut/Top.*

6 *Effectuer l'installation conformément au schéma de raccordement. Les fils du câble d'installation doivent être regroupés dans la zone d'installation libre du socle.*

7 *Introduire la prise mâle de couleur du cordon spiralé dans la prise femelle du boîtier, un clic devant être perçu lorsque la prise mâle s'emboîte.*

8 *Emboîter l'autre extrémité du cordon spiralé dans le combiné, jusqu'à l'encliquetage de la prise mâle. Le raccordement ne peut plus être défat.*

9 *Accrocher le boîtier en haut du socle et fermer en exerçant une légère pression.*

Démontage

10 *Pour déposer le boîtier à l'aide d'un tournevis pour vis à tête fendue, repousser le verrouillage vers le haut. La carte de circuits imprimés et le combiné restent sur la partie supérieure du boîtier.*

Implantation des bornes

Ta, Tb	Bus In-Home
ERT	Touche d'appel d'étage

Mise en service

L'installation, la mise en service et la programmation sont décrits dans le manuel système (joint aux blocs d'alimentation bus BNG 650-...).

Accessoires pour BTS 850-...

- ZAR 850-... pour commander une cloche supplémentaire.
- ZTS 800-... pour transformer l'appareil mural en appareil de table.

Caractéristiques techniques

Volume de la sonnerie :

max. 83 dB(A)

Tension d'entrée : du Bus In-Home

Température ambiante :

+5 °C à +40 °C

Dimensions (mm) l x H x P :

91 x 201 x 46

Impiego

Citofono bus standard per il sistema Siedle In-Home-Bus.

Con le funzioni di chiamata, conversazione, apriporta, luce e chiamata dal piano.

Prestazioni:

- Protezione acustica e audiosegreto integrati
- Tacitazione di chiamata con indicatore di stato
- Collegamento in parallelo di max. 4 citofoni bus standard (a partire dal 3° apparecchio sono necessari l'interfaccia PRI 602-... USB e l'accessorio ZBVG 650-... per la programmazione)
- Tono differenziato per chiamata dal piano, 2 chiamate dal posto esterno e chiamata interna
- Tasto luce e tasto tacitazione di chiamata liberamente configurabili e a doppia assegnazione
- 11 melodie di suoneria
- Attivazione del posto esterno sempre possibile
- Relè di commutazione accessorio ZAR 850-... installabile a posteriori, ad es. per comandare un ripetitore di suoneria supplementare
- Piastra base con morsetti di collegamento preinstallabile

Tensione elettrica



Gli interventi di installazione, montaggio e assistenza agli apparecchi elettrici devono essere eseguiti esclusivamente da elettricisti specializzati.

Carica elettrostatica



In caso di contatto diretto con il circuito stampato, l'apparecchio può subire danni irreparabili a causa della carica elettrostatica.

Evitare quindi di toccare direttamente il circuito stampato.

Avvertenza

Da utilizzare in ambienti asciutti.

Kit di fornitura

- BTS 850-... (pannello base e scatola con circuito stampato)
- Ricevitore
- Cordone elastico
- Istruzioni per l'uso per il cliente finale
- Il presente opuscolo informativo sul prodotto

Montaggio

1 Spelare il cavo per circa 80 mm.

2 Altezza di montaggio raccomandata circa 1,50 m fino al centro dell'apparecchio.

3 Aprire l'apparecchio dal lato posteriore; a tale scopo sbloccare la piastra base con la leva a scatto.

4 In caso di montaggio direttamente a parete, fissare la piastra base con 4 viti. Fare attenzione alla posizione di montaggio superiore ("Oben/Top").

5 In caso di montaggio su scatola di distribuzione, utilizzare i fori per le viti al centro dell'apparecchio. Fare attenzione alla posizione di montaggio superiore.

6 Eseguire l'installazione secondo lo schema di collegamento. I fili del cavo d'installazione devono essere alloggiati all'interno del vano di montaggio libero nella piastra base.

7 Inserire il connettore colorato del cordone elastico nella presa sulla scatola, facendolo scattare in posizione.

8 Inserire l'altra estremità del cordone elastico nel ricevitore facendo scattare il connettore. Il collegamento così ottenuto non è più reversibile.

9 Applicare la scatola dall'alto sulla piastra base e chiuderla con una leggera pressione.

Smontaggio

10 Per smontare la scatola, premere verso l'alto il blocco con un cacciavite ad intaglio. Il circuito stampato e il ricevitore rimangono inseriti sulla parte superiore della scatola.

Assegnazione dei morsetti

Ta, Tb	In-Home-Bus
ERT	Tasto di chiamata dal piano

Messa in funzione

L'installazione, la messa in funzione e la programmazione sono descritte nel manuale del sistema (allegato agli alimentatori bus BNG 650-...).

Accessori per BTS 850-...

- ZAR 850-... per comandare un campanello supplementare.
- ZTS 800-... per la conversione da apparecchio appoggio muro ad apparecchio da tavolo.

Dati tecnici

Volume campanello: max. 83 dB(A)
Tensione d'esercizio: tramite In-Home-Bus
Temperatura ambiente: da +5 °C a +40 °C
Dimensioni (mm) Larg. x Alt. x Prof.: 91 x 201 x 46

Nederlands

Toepassing

Bus-telefoon standaard voor de Siedle In-Home-Bus.

Met de functies bellen, spreken, deur openen, licht en etage-oproep. Prestatiekenmerken:

- Gehoorbescherming, meeluisterbeveiliging geïntegreerd
- Oproepuitschakeling met statusweergave
- Parallelschakeling van max. 4 Bus-telefoons Standaard (Vanaf het 3e apparaat zijn de PRI 602-... USB en ZBVG 650-... voor de programmering vereist.)
- Oproeponderscheid voor etage-oproep, 2 deuroproepen en interne oproep
- Licht- en oproepuitschakelings-toets vrij configureerbaar en dubbel te bezetten
- 11 beltoonmelodiën
- Deuraanschakeling op ieder moment mogelijk
- Accessoire aanschakelrelais ZAR 850-... uitbreidbaar bijv. voor de aankoppeling van een additioneel signaalapparaat
- Basisplaat met aansluitklemmen vooraf te installeren

Elektrische spanning



Inbouw, montage en onderhoudswerkzaamheden aan elektrische apparaten mogen uitsluitend door een elektro-vakman worden uitgevoerd.

Elektrostatische lading



Door elektrostatische lading kan bij een direct contact met de printplaat deze worden vernietigd. Vermijdt u daarom het direct aanraken van de printplaat.

Aanwijzingen

Toepassing alleen in het droge omgeving.

Leveringsomvang

- BTS 850-... (basisplaat en behuizing met printplaat)
- Hoorn
- Spiraalsnoer
- Gebruikershandleiding voor de eindgebruiker
- Deze productinformatie

Montage

- 1** Kabel op ca. 80 mm afmantelen.
- 2** *Aanbevolen inbouwhoogte ca. 1,50 m tot midden van het apparaat.*
- 3** *Apparaat vanaf de achterzijde openen; daarvoor de basisplaat met de rustpal ontgrendelen.*
- 4** *Bij montage direct op de muur de basisplaat met 4 schroeven bevestigen. Let op de inbouwpositie „Oben/Top“ (boven/top).*
- 5** *Bij montage op schakelaardoos de schroefopeningen in het midden van het apparaat gebruiken. Let op de inbouwpositie boven/top.*
- 6** *Installatie volgens aansluitschema uitvoeren. De aders van de installatiekabel moeten binnen de vrije installieruimte in de basisplaat worden weggestopt.*
- 7** *Gekleurde stekker van de spiraalkabel in de bus op de behuizing insteken, de stekker dient hoorbaar op zijn plaats te klikken.*
- 8** *Andere eind van de spiraalkabel in de hoorn insteken, tot de stekker op zijn plaats zit. De verbinding is niet meer los te maken.*
- 9** *Behuizing boven op de basisplaat inhangen en met lichte druk sluiten.*

Demontage

- 10** *Voor het afnemen van de behuizing met een platet Schroevendraaier de vergrendeling naar boven drukken. De printplaat en hoorn blijven in het bovenste deel van de behuizing.*

Klemmenindeling

Ta, Tb In-Home-Bus

ERT Etage-oproepstoets

Ingebruikname

Installatie, ingebruikname en programmering zijn in het systeemhandboek beschreven (meegeleverd bij de bus-voedingen BNG 650-...).

Accessoires voor BTS 850-...

- ZAR 850-... voor de aansturing van een extra bel.
- ZTS 800-... voor de ombouw van wandapparaat naar tafelapparaat

Technische gegevens

Belvolume: max. 83 dB(A)

Gebruiksspanning: via de

In-Home-Bus

Omgevingstemperatuur:

+5 °C tot +40 °C

Afmetingen (mm) B x H x D:

91 x 201 x 46

Anvendelse

Standard-bustelefon til Siedle In-Home-bus.

Med funktionerne opkald, tale, dør-åbning, lys og etageopkald.

Funktioner:

- Høreværn, medhørsperre integreret
- Opkaldsfrakobling med statusvisning
- Parallelkobling af maks. 4 bus-telefoner Standard (fra det 3. apparat kræves PRI 602-... USB og ZBVG 650-... til programmering)
- Opkaldsdifferentiering til etageopkald, 2 dørkald og internt opkald
- Lys- og opkaldsfrakoblingstast kan konfigureres frit og belægges dobbelt
- 11 ringetonemelodier
- Dørtilkobling er til enhver tid mulig
- Tilbehør-relæenhed ZAR 850-... kan eftermonteres f.eks. for tilkobling af en ekstra signalenhed
- Grundplade med tilslutningsklemmer kan forinstalleret

Elektrisk spænding



Indbygning og montering af samt servicearbejde på elektrisk materiel må kun foretages af en aut. elinstallatør.

Elektrostatisk opladning



Elektrostatisk opladning kan ødelægge enheden ved direkte berøring af printpladen.

Undgå derfor direkte berøring af printpladen.

Bemærk

Anvendelse indendørs i tørre rum.

Leveringsomfang

- BTS 850-... (Bundplade og kabinet med printplade)
- Telefonrør
- Spiralsnøre
- Betjeningsvejledning til slutbrugeren
- Denne produktinformation

Montage

- 1** Ca. 80 mm kabel afisoleres.
- 2** Anbefalet monteringshøjde ca. 1,50 m til enhedens midte.
- 3** Åbn enheden fra bagsiden, idet bundpladen frigøres med fikseringsarmen.
- 4** Ved montering direkte på væg fastgøres bundpladen med 4 skruer. Det er vigtigt at være opmærksom på korrekt placering af enheden: "Oben/Top".
- 5** Ved montering i tilslutningsdåse anvendes skrueåbninger i enhedens midte. Vær opmærksom på korrekt placering af enheden: "Oben/Top".
- 6** Installationen foretages ifølge tilslutningsdiagram. Installationskablets ledere skal opbevares indvendigt i bundpladen på den frie installationsplads.
- 7** Det farvede stik på spiralsnøren indføres i stikket på kabinettet; der skal høres et klik, når stikket trykkes på plads.
- 8** Spiralsnørens anden ende trykkes på plads i telefonrøret. Forbindelsen kan ikke løsnes igen.
- 9** Sæt kabinettet på bundpladen, og luk med et let tryk.

Afmontering

- 10** For at afmontere kabinettet trykkes låsemekanismen opad med en kærvskruetrækker. Printplade og telefonrør forbliver på kabinetoverdelen.

Ibrugtagning

Installation, idriftsætning og programmering er beskrevet i Systemhåndbogen (vedlagt busstrømforsyningerne BNG 650-...).

Tilbehør til BTS 850-...

- ZAR 850-... til styring af en ekstra ringeklokke.
- ZTS 800-... til ombygning fra vægmodel til bordmodel.

Tekniske specifikationer

Ringelydstyrke: Maks. 83 dB(A)
Driftsspænding: via In-Home-Bus
Omgivelsestemperatur:
+5 °C til +40 °C
Mål (mm) b x h x d: 91 x 201 x 46

Klemmekonfiguration

Ta, Tb In-Home-bus

ERT Etageopkaldstast

Användning

Buss-telefon Standard för Siedle In-Home-bussen.

Med funktionerna anropa, tala, öppna dörren, ljus och våningsplansanrop.

Egenskaper:

- Hörselskydd, integrerad avlyssningsspår
- Signalavstängning med statusindikering
- Parallellkoppling av max. 4 buss-telefoner Standard (från den tredje apparaten krävs PRI 602-... USB och ZBVG 650-... för programmeringen)
- Anropsdifferentiering för våningsplansanrop, 2 dörranrop och internanrop
- Knappen för ljus och signalavstängning kan konfigureras fritt och beläggas dubbelt
- 11 melodier för ringsignalen
- Det är alltid möjligt att koppla in en dörr
- Tillbehöret anknävningsrelä ZAR 850-... kan installeras vid senare tillfälle, för att t.ex. koppla in en extra signalapparat
- Bottenplatta med anslutningsklämmor, kan installeras i förväg

Elektrisk spänning



Installation, montering och servicearbeten på elektriska apparater får utföras endast av behörig eltekniker.

Elektrostatisk laddning



Kretskortet kan förstöras när det kommer i direkt beröring med elektrostatisk laddning.

Undvik därför att direkt beröra kretskortet.

Hänvisningar

Endast för användning i torra rum inomhus.

Leveransomfång

- BTS 850-... (grundplatta och hölje med kretskort)
- Hörlur
- Spiralsladd
- Bruksanvisning för slutkunden
- Denna produktinformation

Montage

- 1** Skala av ungefär 80 mm på kabeln.
- 2** *Rekommenderad monteringshöjd ca 1,50 m till mitten på apparaten.*
- 3** *Öppna apparaten från baksidan; för detta, öppna bottenplattan med spårspaken.*
- 4** *Vid montering direkt på väggen, sätt fast bottenplattan med 4 skruvar. Beakta monteringsläget Oben/Top (Upp).*
- 5** *Vid montering på kopplingsdosa, använd skruvöppningarna mitt på apparaten. Beakta monteringsläget Oben/Top (Upp).*
- 6** *Utför installationen enligt anslutningsschemat. Installationskabelns ledare måste stoppas in i det fria installationsutrymmet i bottenplattan.*
- 7** *För in spiralsladdens färgade stickkontakt i jacket på höljet, det ska höras att stickkontakten snäpper fast.*
- 8** *Stick in spiralsladdens andra ände i hörluren tills stickkontakten snäpper fast. Det går sedan inte att lösgöra förbindningen.*
- 9** *Häng fast höljet upptill på bottenplattan och stäng genom att lätt trycka till den.*

Demontering

- 10** *För att ta av höljet, tryck låsningen uppåt med hjälp av en vanlig skruvmejsel. Kretskortet och hörluren blir kvar på höljets överdel.*

Klämtilldelning

Ta, Tb In-Home-buss

ERT Våningsplansknapp

Idrifttagning

Installationen, idrifttagningen och programmeringen beskrivs i systemhandboken (ligger till-sammans med buss-nätaggregatet BNG 650-...).

Tillbehör för BTS 850-...

- ZAR 850-... til styring af en ekstra ringeklokke.
- ZTS 800-... til ombygning fra væg-model til bordmodel.

Tekniska data

Ringsignalens ljudstyrka: max.

83 dB(A)

Driftsspänning: via In-Home-bussen

Omgivningstemperatur:

+5 °C till +40 °C

Mått (mm) B x H x D: 91 x 201 x 46

Aplicación

Teléfono de bus estándar para Bus Siedle In-Home

Con las funciones Llamar, Hablar, Abrir puerta, Luz y Llamada de planta.

Características:

- Protección auditiva, bloqueo de escucha integrado.
- Desactivación de llamadas con indicación de estado que parpadea en caso de llamada pendiente.
- Conexión en paralelo de máx. 4 teléfonos de bus estándar (a partir del tercer aparato se requiere el PRI 602-... USB y ZBVG 650-... para la programación).
- Diferenciación de llamadas para llamada de planta, 2 llamadas de puerta y llamada interna.
- Tecla de desactivación de luz y llamadas de libre configuración y doble asignación.
- 11 melodías de tono de llamada
- Es posible la inyección de imágenes de puerta aún cuando no haya llamada de puerta.
- Relé de acoplamiento de accesorios ZAR 850-... modificable, por ejemplo, para el acoplamiento de un aparato de señalización adicional.
- Placa base preinstalable con bornes de conexión.

Tensión eléctrica



La integración, montaje y los trabajos de servicio en aparatos eléctricos deben ser realizados exclusivamente por electricistas especializados.

Carga electrostática



Las cargas electrostáticas, al hacer contacto directo con la tarjeta de circuito impreso, pueden provocar su destrucción. Por este motivo, evite el contacto directo con la tarjeta de circuito impreso.

Nota

Para usar sólo en lugares interiores, sin humedad.

Alcance de suministro

- BTS 850-... (placa base y carcasa con tarjeta de circuito impreso)
- Auricular
- Cordón helicoidal
- Instrucciones de empleo para el cliente final
- Esta información de producto

Montaje

1 Pelar el cable hasta una longitud de aprox. 80 mm.

2 *Altura de montaje recomendada aprox. 1,50 m hasta el centro del aparato.*

3 *Abrir el aparato desde el lado posterior; para ello, desenclavar la placa base con la palanca de enclavamiento.*

4 *En el montaje directamente en la pared, sujetar la placa base con 4 tornillos. Asegurarse de que quede montada hacia Oben/Top (arriba/Top).*

5 *En el montaje en la caja de interruptores, utilizar las aberturas para tornillos situadas en el centro del aparato. Asegurarse de que quede montada hacia arriba/Top.*

6 *Realizar la instalación conforme al esquema eléctrico. Los hilos del cable de instalación deben guardarse dentro del espacio libre de instalación en la placa base.*

7 *Introduzca el conector de color del cordón helicoidal en la hembra de la carcasa, tras lo cual debe escucharse el engatillado del conector.*

8 *Enchufar el otro extremo del cordón helicoidal en el microteléfono hasta que quede engatillado dicho conector. La conexión ya no puede deshacerse.*

9 *Enganchar la carcasa arriba sobre la placa base haciendo una ligera presión.*

Desmontaje

10 *Para retirar la carcasa, empujar hacia arriba el enclavamiento con un destornillador de hoja plana. La tarjeta de circuito impreso y el auricular permanecen en la parte superior de la carcasa.*

Funciones de los bornes

Ta, Tb Bus In-Home

ERT Tecla de llamada de planta

Puesta en servicio

La instalación, puesta en servicio y la programación se describen en el manual del sistema del bus In-Home-Bus: Audio (se adjunta a la fuente de alimentación de bus BNG 650-...).

Accesorios para BTS 850-...

- ZAR 850-... para el control de una campana adicional.
- ZTS 800-... para la conversión de aparato mural en aparato de sobremesa.

Características técnicas

Volumen de timbre: máx. 83 dB(A)

Tensión de servicio: a través bus In-home

Temperatura ambiente:

+5 °C hasta +40 °C

Dimensiones (mm) An x Al x Pr:

91 x 201 x 46

Zastosowanie

Domofon magistralowy standardowy do systemu In-Home-Bus.

Z funkcjami przywołania, rozmowy, otwierania drzwi, włączania światła i wywołań wewnętrznych.

Najważniejsze cechy:

- Ochrona słuchu ze zintegrowaną blokadą podsłuchu.
- Tryb bezgłośny ze wskaźnikiem stanu, migającym przy wywołaniu.
- Możliwość podłączenia max. 4 słuchawek domofonów magistralowych standardowych (od 3. urządzenia do programowania potrzebny jest PRI 602-... USB i ZBVG 650-...).
- Rozróżnianie wywołania wewnętrznego, 2 wywołań drzwiowych i wywołań między urządzeniami.
- Przycisk włączania światła i trybu bezgłośnego o dowolnej konfiguracji i z podwójną funkcją.
- 11 melodii dzwonka
- Połączenie z drzwiami możliwe w każdej chwili, także bez wywołania drzwiowego.
- Jako wyposażenie dodatkowe przełącznik połączeniowy ZAR 850-... np. do podłączenia dodatkowego urządzenia sygnalizacyjnego.
- Płyta główna z zaciskami przyłączeniowymi zainstalowana fabrycznie.

Napięcie elektryczne



Wbudowanie, montaż i prace serwisowe na urządzeniach elektrycznych może wykonywać jedynie uprawniony elektryk.

Ładunki elektrostatyczne



Ze względu na naładowanie elektrostatyczne można przez bezpośrednie dotknięcie zniszczyć płytke obwodu drukowanego.

W związku z tym należy unikać bezpośredniego dotykania płytki drukowanej.

Wskazówka

Stosowanie tylko w suchych wnętrzach.

Zakres dostawy

- BTS 850-... (płyta główna i obudowa z płytką drukowaną)
- Słuchawka
- Kabel spiralny
- Instrukcja obsługi dla odbiorcy końcowego
- niniejsza informacja o produkcie
-

Montaż

1 Usunąć izolację z kabla na długości ok. 80 mm.

2 Zalecana wysokość montażowa ok. 1,50 m od środka urządzenia.

3 Otworzyć urządzenie od tyłu; w tym celu odblokować płytę główną za pomocą dźwigni zatraskowej.

4 W przypadku montażu bezpośrednio na ścianie przymocować płytę główną 4 śrubami. Zamocować we właściwej pozycji zgodnie z oznaczeniem *Oben/Top* (*Góra/Top*).

5 Przy montażu na puszcze instalacyjnej wykorzystać otwory na śruby umieszczone na środku urządzenia. Przestrzegać oznaczeń góra (*top*).

6 Wykonać instalację zgodnie ze schematem połączeń. Żyłki przewodów instalacyjnych należy schować wewnątrz płyty głównej.

7 Kolorowe wtyki kabla spiralnego wprowadzić do gniazdka na obudowie, wtyk powinien się wyraźnie zatrzasnąć.

8 Drugi koniec kabla spiralnego podłączyć do słuchawki i zatrzasnąć wtyk. Podłączenie to jest nierozłączalne.

9 Założyć obudowę od góry na płytę główną i zamknąć wywierając lekki nacisk.

Demontaż

10 W celu zdjęcia obudowy wcisnąć do góry blokadę płaskim wkrętkiem. Płytką drukowaną i słuchawką pozostają w górnej części obudowy.

Podłączenie zacisków

Ta, Tb	In-Home-Bus
ERT	przycisk wywołania wewnętrznego

Uruchomienie

***???*

Wyposażenie dodatkowe do BTS 850-...

- ZAR 850-...
- ZTS 800-... do przebudowania urządzenia ściennego na urządzenie na biurko.

Dane techniczne

Głośność dzwonka: max. 83 dB(A)

Napięcie robocze: 0 In-Home-Bus

temperatura otoczenia:

+5 °C do +40 °C

wymiary (mm) szer. x wys. x gł.:

91 x 201 x 46

Область применения

Шинный телефон Standard для шины In-Home от компании «Зидле».

Имеются основные функции вызова, речевого сигнала, открывания двери, освещения и вызова на этаже.

Особенности:

- Защита от несанкционированного прослушивания, встроенная функция защиты конфиденциальной аудиоинформации
- Глушение вызова с индикатором статуса, мигающим при активировании вызова.
- Параллельное функционирование 4 стандартных шинных телефонов (с 3 блока для программирования требуются PRI 602-... USB и ZBVG 650-...)
- Дифференциация для вызова на этаже, 2 вызова от входной двери и внутренний вызов.
- Кнопка для включения освещения и глушения вызова может свободно конфигурироваться и иметь двойную функцию
- 11 звонковых мелодий
- Функция открывания двери активируется в любое время, также без предварительного вызова от входной двери.
- Оснастка для коммутационного реле ZAR 850-... устанавливается при модернизации, например, для активирования дополнительного сигнального блока.
- Предварительно устанавливаемая опорная пластина с клеммами.

Электрическое напряжение



Встраивание, монтаж и обслуживание электроприборов разрешается выполнять только квалифицированным электрикам.

Статическая электризация



Печатная плата может выйти из строя при непосредственном соприкосновении из-за электростатического разряда. Не допускайте прямого касания монтажной платы.

Указание

Может использоваться только в сухом помещении.

Объем поставки

- BTS 850-... (опорная плата и корпус с монтажной платой)
- Трубка
- Витой шнур
- Инструкция по эксплуатации для конечных клиентов
- Данная информация о продукте

Монтаж

- 1 Удалить около 80 мм оболочки кабеля.
- 2 Рекомендуемая высота монтажа: ок. 1,50 м до центра прибора.
- 3 Открыть прибор с задней стороны; для этого разблокировать фиксаторным рычагом опорную плату.
- 4 При монтаже непосредственно на стене закрепить опорную плату 4 винтами. Соблюдать положение монтажа «Oben/Tor» (Верх/Тор).
- 5 При монтаже на коробке выключателя использовать отверстия под винты в центре прибора. Соблюдать положение монтажа «Верх/Тор».
- 6 Выполнить электропроводку согласно схеме соединений. Жилы соединительного кабеля должны быть уложены в свободное монтажное пространство в опорной плате.

7 Цветной штекер витого шнура вставить в гнездо корпуса, штекер должен зафиксироваться с характерным щелчком.

8 Другой конец витого шнура вставить в трубку так, чтобы зафиксировался штекер. Соединение более не может быть разъединено.

9 Корпус навесить сверху на опорную плату и закрыть, слегка прижав.

Демонтаж

10 Для того, чтобы снять корпус, необходимо прижать фиксатор вверх, используя шлицевую отвертку. Монтажная плата и трубка остаются в верхней части корпуса.

Разводка клемм

Ta, Tb	Шина In-Home
ERT	Кнопка этажного вызова

Ввод в эксплуатацию

***???*

Принадлежности для BTS 850-...

- ZAR 850-...
- ZTS 800-... для переноски с настенного прибора на настольный прибор.

Технические данные

Громкость звонка: макс. 83 дБ(А)
Рабочее напряжение: посредством шины «In-Home»
Температура окружающей среды: от +5 °C до +40 °C
Размеры (мм) Ш x В x Г:
91 x 201 x 46

Informationen für private Haushalte

Entsorgung



Mit diesem Symbol auf Elektro- und Elektronikgeräten weisen wir darauf hin, dass das jeweilige Gerät am Ende seiner Lebensdauer durch seinen Besitzer einer vom unsortierten Siedlungsabfall getrennten Erfassung zuzuführen ist, also nicht in den Hausmüll gehört.

Besitzer von Altgeräten können diese unentgeltlich an Erfassungsstellen öffentlich-rechtlicher Entsorgungsträger (z. B. auf Wertstoff- bzw. Recyclinghöfen) abgeben.

Besitzer von Altgeräten können diese unter den Voraussetzungen des § 17 Absatz 1 und 2 ElektroG auch bei den dort genannten rücknahmepflichtigen Vertreibern unentgeltlich abgeben.

Vor der Abgabe an einer Erfassungsstelle sind Altbatterien und Altakkumulatoren, die nicht vom Altgerät umschlossen sind, sowie Lampen, die zerstörungsfrei aus dem Altgerät entnommen werden können, vom Altgerät zerstörungsfrei zu trennen und getrennt zu entsorgen.

Altgeräte enthalten häufig sensible personenbezogene Daten. Bitte beachten Sie in Ihrem eigenen Interesse, dass für die Löschung der Daten auf den zu entsorgenden Altgeräten jeder Endnutzer selbst verantwortlich ist.

SSS SIEDLE

S. Siedle & Söhne
Telefon- und Telegrafenerwerke OHG

Postfach 1155
78113 Furtwangen
Bregstraße 1
78120 Furtwangen

Telefon +49 7723 63-0
Telefax +49 7723 63-300
www.siedle.de
info@siedle.de

© 2006/10.22
Printed in Germany
Best. Nr. 200035400-01

Nur verfügbar als PDF
Only available as PDF