

Produktdatenblatt | Deckeneinbauleuchte (LED)

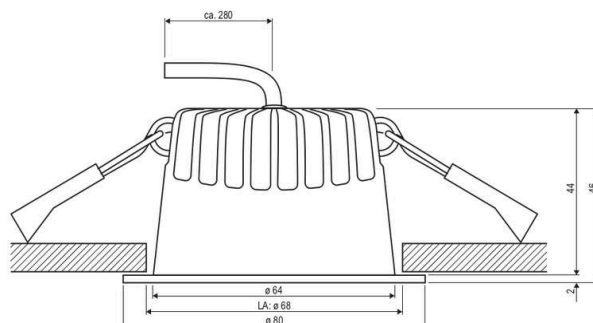
Artikelnummer:	C54N06011425
Serie:	REFLECTO
EAN:	4037293061834
Zolltarifnummer:	94051190900



Artikelbeschreibung

LED Deckeneinbauleuchte ■ rund ■ weiß ■ 6 W ■ IP54 ■ 220-240 V/AC ■ 6 W ■ 3000, 4000, 5700 K ■ 447, 531 lm ■ dimmbar ■ UGR kleiner 19

LED Deckeneinbauleuchte für verschiedene Anwendungsbereiche, wie z. B. flächendeckende, aber auch effektvolle Beleuchtungen in Flur, Wohnzimmer, Büro und vieles mehr. Mit dem zwischen Netzgerät und Leuchte befindlichen Schalter kann eine von drei möglichen Farbtemperaturen eingestellt werden. Die möglichen Farbtemperaturen und daraus resultierenden Lumen sind: 3000K (447lm), 4000K (531lm) und 5700K (531lm). Die 0,58m lange Anschlussleitung ist mit einem Stecksystem versehen und kann somit zur einfacheren Installation mittig geteilt werden. Das Netzgerät hat folgende Maße: 95x40x22mm. Gehäusefarbe ähnlich RAL9016.



Technische Spezifikation (ETIM Klassenschlüssel: EC001744)

Schutzart (IP)	IP54	Lichtausbeute [lm/W] (max.)	89
Schutzart (NEMA)	3	Konstant-Lichtstrom-Regelung	nein
Eingangsspannung [V]	220 - 240	Lichtaustritt	direkt
Spannungsart	AC	Lichtstärke [cd] (Berechnung)	631
Frequenz	50/60 Hz	Lichtverteiler	Reflektor
Schutzklasse	II	Lichtverteilung	symmetrisch
Form	rund	Lichtfarbe	weiß
Außendurchmesser [mm]	80	Reflektor	sonstige
Höhe/Tiefe [mm]	46	Ausstrahlungswinkel einstellbar	nein
Einbaudurchmesser [mm] – (min./max.)	68 - 68	Ausstrahlungswinkel	60
Einbauhöhe/-tiefe [mm] – (min./max.)	44 - 44	Ausstrahlungswinkel (Bereich)	breitstrahlend 41-80°
Max. Systemleistung [W]	6	Werkstoff des Gehäuses	Aluminium
Systemleistung einstellbar	nein	Gehäusefarbe	weiß
Systemleistung [W] – werkseitig	6	RAL-Nummer (ähnlich)	9016
Systemleistung – Stufen [W]	6	Oberflächenschutz	pulverbeschichtet
Lichtstrom einstellbar	Stufen	Oberfläche gebürstet	nein
Bemessungslichtstrom [lm]	531	Verstellbarkeit	nicht verstellbar
Lichtstrom (min./max.)	447 - 531	Werkstoff der Abdeckung	Kunststoff strukturiert
Lichtstrom [lm] – werkseitig	531	Ballwurfsicher	nein
Lichtstrom – Stufen [lm]	447, 531	Mit Betriebsgerät	ja
Farbtemperatur einstellbar	Stufen	Betriebsgerät	LED-Betriebsgerät stromgesteuert
Farbtemperatur (min./max.)	3000 - 5700	Austauschbares Betriebsgerät	ja
Farbtemperatur [K] – werkseitig	5700	Anschlussart	sonstige
Farbtemperatur – Stufen [K]	3000, 4000, 5700	Polzahl	2
Geeignet für Anzahl der Lichtquellen	1	Notstromversorgung integriert	nein
Mit Leuchtmittel	ja	Geeignet für Aufbaumontage	nein
Leuchtmittel	LED nicht austauschbar	Geeignet für Deckenmontage	ja
Farbwiedergabeindex CRI (Bereich)	80-89	Geeignet für Einbaumontage	ja
Blendbegrenzung (UGR)	19	Geeignet für Pendelaufhängung	nein
Bildschirmarbeitsplatztauglich nach EN 12464-1	ja		



Geeignet für Wandmontage	nein
Geeignet für Klemmontage	nein
Geeignet für Podest-/Bodenmontage	nein
Geeignet für Seilsystem	nein
Geeignet für Stromschienenmontage	nein
Geeignet für Traversenmontage	nein
Abdeckung der Leuchte mit Wärmedämmmaterial möglich	nein
Bemessungsumgebungstemperatur [°C]	-20 - 45
Leuchte mit begrenzter Oberflächentemperatur "D-Zeichen" nach EN 60598-2-24	nein
Kontaktöffnungsweite des Schaltelements [mm]	> 3
Mit Bewegungsmelder	nein
Mit Lichtsensor	nein
Dimmbar	ja
Dimmung 0-10 V	nein
Dimmung 1-10 V	nein
Dimmung DALI	nein
Dimmung DALI-2	nein
Dimmung DMX	nein
Dimmung DSI	nein

Dimmung LineSwitch	nein
Dimmung Netzspannungsmodulation	nein
Dimmung Phasenabschnitt	ja
Dimmung Phasenanschnitt	ja
Dimmung Potentiometer (geräteintegriert)	nein
Dimmung RF	nein
Dimmung Sine Wave Reduction	nein
Dimmung Touch and Dim	nein
Dimmung Zigbee	nein
Dimmung herstellerspezifisch	nein
Dimmung mit Push-button	nein
Dimmung programmierbar	nein
IFTTT-Unterstützung verfügbar	nein
Kompatibel mit Amazon Alexa	nein
Kompatibel mit Apple HomeKit	nein
Kompatibel mit Google Assistant	nein
Gewicht [kg]	0,24
BEG	nein
CE-Kennzeichnung	ja
MM-Kennzeichnung	ja
WEEE-Kennzeichnung	ja