

Produktdatenblatt | Deckeneinbauleuchte (LED)

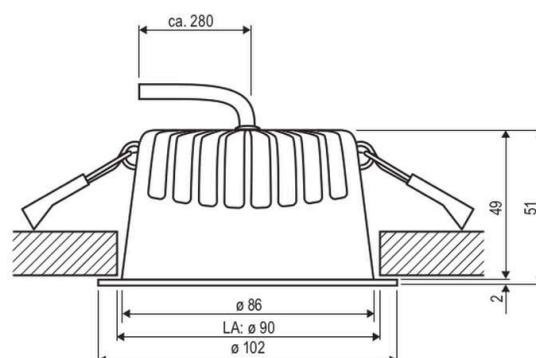
Artikelnummer:	C54N10010125
Serie:	REFLECTO
EAN:	4037293061889
Zolltarifnummer:	94051190900



Artikelbeschreibung

LED Deckeneinbauleuchte ■ rund ■ weiß ■ 10 W ■ IP54 ■ 220-240 V/AC ■ 10 W ■ 3000, 4000, 5700 K ■ 655, 820 lm ■ dimmbar ■ UGR kleiner 19

LED Deckeneinbauleuchte für verschiedene Anwendungsbereiche, wie z. B. flächendeckende, aber auch effektvolle Beleuchtungen in Flur, Wohnzimmer, Büro und vieles mehr. Mit dem zwischen Netzgerät und Leuchte befindlichen Schalter kann eine von drei möglichen Farbtemperaturen eingestellt werden. Die möglichen Farbtemperaturen und daraus resultierenden Lumen sind: 3000K (655lm), 4000K (820lm) und 5700K (766lm). Die 0,58m lange Anschlussleitung ist mit einem Stecksystem versehen und kann somit zur einfacheren Installation mittig geteilt werden. Das Netzgerät hat folgende Maße: 95x40x22mm. Gehäusefarbe ähnlich RAL9016.



Technische Spezifikation (ETIM Klassenschlüssel: EC001744)

Schutzart (IP)	IP54	Lichtausbeute [lm/W] (max.)	82
Schutzart (NEMA)	3	Konstant-Lichtstrom-Regelung	nein
Eingangsspannung [V]	220 - 240	Lichtaustritt	direkt
Spannungsart	AC	Lichtstärke [cd] (Berechnung)	974
Frequenz	50/60 Hz	Lichtverteiler	Reflektor
Schutzklasse	II	Lichtverteilung	symmetrisch
Form	rund	Lichtfarbe	weiß
Außendurchmesser [mm]	102	Reflektor	weiß
Höhe/Tiefe [mm]	51	Ausstrahlungswinkel einstellbar	nein
Einbaudurchmesser [mm] – (min./max.)	90 - 90	Ausstrahlungswinkel	60
Einbauhöhe/-tiefe [mm] – (min./max.)	49 - 49	Ausstrahlungswinkel (Bereich)	breitstrahlend 41-80°
Max. Systemleistung [W]	10	Werkstoff des Gehäuses	Aluminium
Systemleistung einstellbar	nein	Gehäusefarbe	weiß
Systemleistung [W] – werkseitig	10	RAL-Nummer (ähnlich)	9016
Systemleistung – Stufen [W]	10	Oberflächenschutz	pulverbeschichtet
Lichtstrom einstellbar	Stufen	Oberfläche gebürstet	nein
Bemessungslichtstrom [lm]	820	Verstellbarkeit	nicht verstellbar
Lichtstrom (min./max.)	655 - 820	Werkstoff der Abdeckung	Kunststoff strukturiert
Lichtstrom [lm] – werkseitig	820	Ballwurfsicher	nein
Lichtstrom – Stufen (lm)	655, 820	Mit Betriebsgerät	ja
Farbtemperatur einstellbar	Stufen	Betriebsgerät	LED-Betriebsgerät stromgesteuert
Farbtemperatur (min./max.)	3000 - 5700	Austauschbares Betriebsgerät	ja
Farbtemperatur [K] – werkseitig	5700	Anschlussart	sonstige
Farbtemperatur – Stufen [K]	3000, 4000, 5700	Polzahl	2
Geeignet für Anzahl der Lichtquellen	1	Notstromversorgung integriert	nein
Mit Leuchtmittel	ja	Geeignet für Aufbaumontage	nein
Leuchtmittel	LED nicht austauschbar	Geeignet für Deckenmontage	ja
Farbwiedergabeindex CRI (Bereich)	80-89	Geeignet für Einbaumontage	ja
Blendbegrenzung (UGR)	19	Geeignet für Pendelaufhängung	nein
Bildschirmarbeitsplatztauglich nach EN 12464-1	ja		



Geeignet für Wandmontage	nein	Dimmung LineSwitch	nein
Geeignet für Klemmmontage	nein	Dimmung Netzspannungsmodulation	nein
Geeignet für Podest-/Bodenmontage	nein	Dimmung Phasenabschnitt	ja
Geeignet für Seilsystem	nein	Dimmung Phasenanschnitt	ja
Geeignet für Stromschienenmontage	nein	Dimmung Potentiometer (geräteintegriert)	nein
Geeignet für Traversenmontage	nein	Dimmung RF	nein
Abdeckung der Leuchte mit Wärmedämmmaterial möglich	nein	Dimmung Sine Wave Reduction	nein
Bemessungsumgebungstemperatur [°C]	-20 - 45	Dimmung Touch and Dim	nein
Leuchte mit begrenzter Oberflächentemperatur "D-Zeichen" nach EN 60598-2-24	nein	Dimmung Zigbee	nein
Kontaktöffnungsweite des Schaltelements [mm]	> 3	Dimmung herstellerspezifisch	nein
Mit Bewegungsmelder	nein	Dimmung mit Push-button	nein
Mit Lichtsensor	nein	Dimmung programmierbar	nein
Dimmbar	ja	IFTTT-Unterstützung verfügbar	nein
Dimmung 0-10 V	nein	Kompatibel mit Amazon Alexa	nein
Dimmung 1-10 V	nein	Kompatibel mit Apple HomeKit	nein
Dimmung DALI	nein	Kompatibel mit Google Assistant	nein
Dimmung DALI-2	nein	Gewicht [kg]	0,31
Dimmung DMX	nein	BEG	nein
Dimmung DSI	nein	CE-Kennzeichnung	ja
		MM-Kennzeichnung	ja
		WEEE-Kennzeichnung	ja