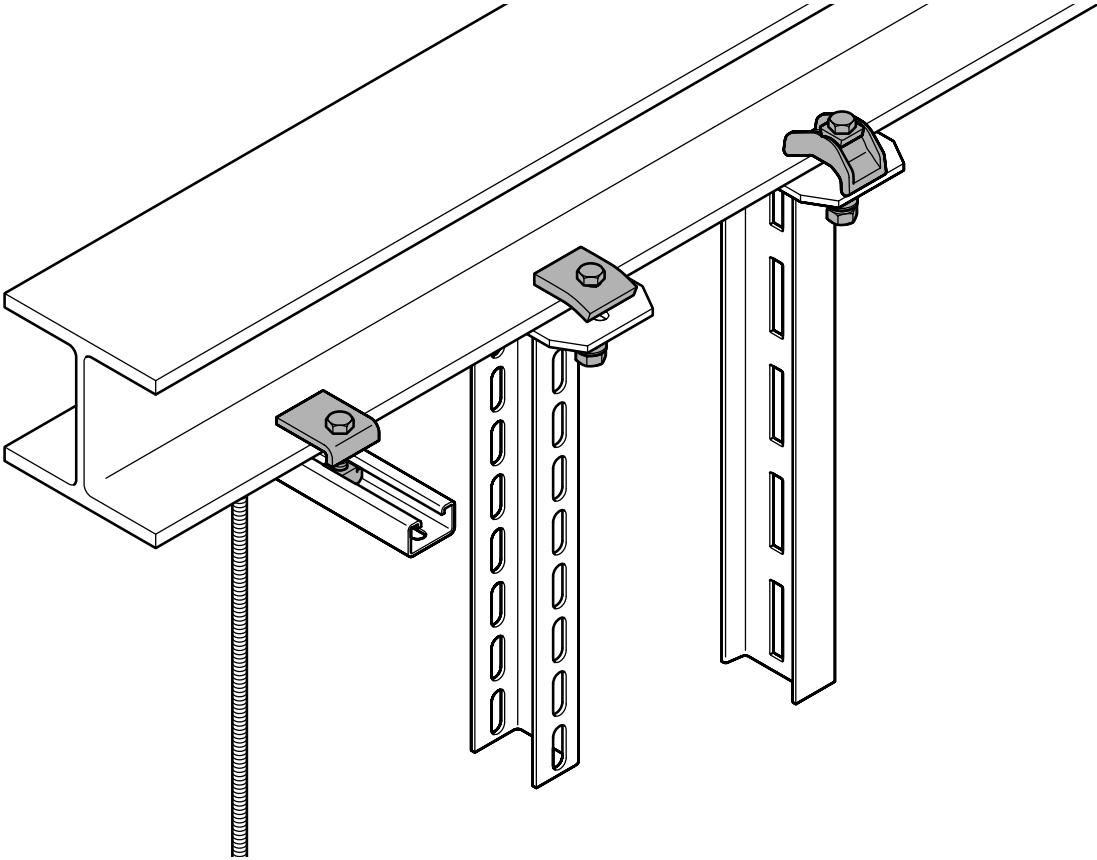


Klemmbefestigungssysteme
Montageanleitung



Klemmbefestigungssysteme

Montageanleitung

Inhaltsverzeichnis

1	Über diese Anleitung5
1.1	Zielgruppe	5
1.2	Relevanz dieser Anleitung	5
1.3	Typen von Warnhinweisen	5
2	Bestimmungsgemäße Verwendung6
2.1	Zugrundeliegende Normen	6
3	Sicherheit6
3.1	Allgemeine Sicherheitshinweise	6
3.2	Persönliche Schutzausrüstung	6
4	Sytembeschreibung.7
4.1	Systemkomponenten	7
4.2	Zubehör.	8
5	Systemkomponenten montieren8
5.1	Klemmlasche, Klemmwinkel oder Spannklaue direkt montieren	8
5.2	Klemmwinkel oder Spannklaue mit Gleitmutter montieren	11
5.3	Befestigungsklemmstück montieren	12
6	Potentialausgleich herstellen	14
7	Klemmbefestigungssysteme warten.	15
8	Klemmbefestigungssysteme demontieren	15
9	Klemmbefestigungssysteme entsorgen.	15
10	Technische Daten	16

1 Über diese Anleitung

1.1 Zielgruppe

Diese Montageanleitung richtet sich an:

- Ingenieure und Architekten, die mit der Planung von Klemmbefestigungssystemen beauftragt sind.
- Elektrotechnisch geschulte Fachkräfte, die mit der Montage von Klemmbefestigungssystemen beauftragt sind.

1.2 Relevanz dieser Anleitung

- Diese Anleitung basiert auf den zum Zeitpunkt der Erstellung gültigen Normen (Oktober 2019).
- Anleitung vor Montagebeginn sorgfältig lesen. Für Schäden, die entstehen, weil diese Anleitung nicht beachtet wurde, übernehmen wir keine Gewährleistung.
- Abbildungen haben lediglich Beispielcharakter. Montageergebnisse können optisch abweichen.

1.3 Typen von Warnhinweisen



WARNUNG

Art der Gefährdung!

Bezeichnet eine möglicherweise gefährliche Situation. Wenn sie nicht vermieden wird, dann können Tod oder schwerste Verletzungen die Folge sein.

Hinweis!

Kennzeichnet wichtige Hinweise und Hilfestellungen

2 Bestimmungsgemäße Verwendung

Das Klemmbefestigungssystem dient der Befestigung von Kabeltragkonstruktionen an bauseitigen Stahlträgern ohne Bohrungen. Es kann abhängig von Material und Oberflächenausführung im Innen- und Außenbereich verwendet werden.

Das Klemmbefestigungssystem ist für den Einsatz bei Umgebungstemperaturen von - 20 °C bis + 120 °C geeignet. Bei Temperaturen unter - 20 °C wird das Material spröde und darf nicht mehr bearbeitet werden.

Für andere als den hier beschriebenen Einsatzzweck ist das Klemmbefestigungssystem nicht konzipiert. Wenn das Klemmbefestigungssystem zu einem anderen Zweck eingesetzt wird, erlöschen alle Haftungs-, Gewährleistungs- und Ersatzansprüche.

2.1 Zugrundeliegende Normen

Das Klemmbefestigungssystem erfüllt die Anforderungen der DIN EN 61537 VDE 0639:2007-09 – Führungssysteme für Kabel und Leitungen, Kabelträgersysteme für elektrische Installationen.

3 Sicherheit

3.1 Allgemeine Sicherheitshinweise

Folgende allgemeine Sicherheitshinweise und Informationen zum Umgang mit dem Klemmbefestigungssystem beachten:

- Geltende Arbeits-, Unfall- und Umweltschutzvorschriften befolgen.
- Das Klemmbefestigungssystem in die Schutzmaßnahmen bzw. den Potentialausgleich einbeziehen.
- Die Einbindung in den Potentialausgleich des Gesamtsystems von Fachpersonal durchführen lassen.
- Das Tragsystem entsprechend der zu erwartenden Lasten auslegen.
- Die maximale Tragkraft des Klemmbefestigungssystems nicht überschreiten.
- Bei der Montage die Statik von Wand und Decke berücksichtigen.

3.2 Persönliche Schutzausrüstung

- Bei allen mechanischen Montagearbeiten persönliche Schutzausrüstung tragen:
 - Handschuhe
 - Augenschutz
 - Kopfschutz

4 Sytembeschreibung

Klemmbefestigungssysteme ermöglichen die Montage von Kabeltragkonstruktionen direkt an Stahlträgern. In Bereichen wo Bohren nicht möglich ist, sind sie eine Alternative für unterschiedlichste Kabeltragkonstruktionen. Die Systeme umfassen leichte Klemmwinkel, Klemmlaschen, leichte und schwere Spannklaunen sowie senkrechte und waagerechte Befestigungsklemmstücke. Mit den Systembauteilen können unterschiedlich schwere Konstruktionen realisiert werden.

4.1 Systemkomponenten

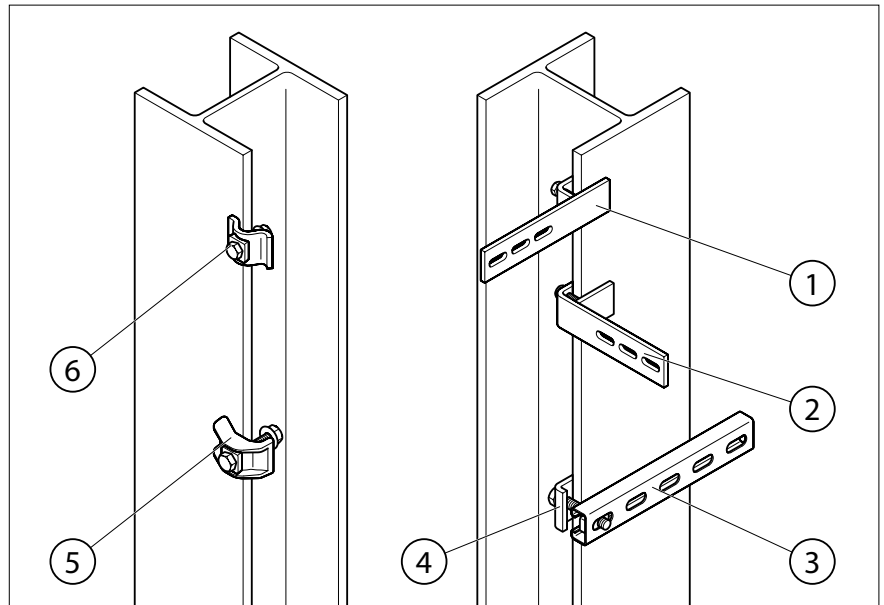


Abb. 1: Systemkomponenten

	Bauteil	Funktion
①	Befestigungsklemmstück waagrecht	Befestigung von leichten Bauteilen, z. B. Gitterrinnen, Kabelrinnen bis 100 mm Breite, Schellen
②	Befestigungsklemmstück senkrecht	Befestigung von leichten Bauteilen, z. B. Gitterrinnen, Kabelrinnen bis 100 mm Breite, Schellen
③	C-Profil	Aufnahme von weiteren Bauteilen, z. B. U-Stielen, Gewindestangen
④	Klemmlasche	Befestigung von leichten Trägerbauteilen an Stahlträgern, z. B. C-Profilschienen
	Klemmwinkel	Befestigung von mittelschweren Trägerbauteilen an Stahlträgern, z. B. U-Stiele
⑤	Spannklaue schwer	Befestigung von schweren Trägerbauteilen an Stahlträgern, z. B. I-Stiele
⑥	Spannklaue leicht	Befestigung von mittelschweren Trägerbauteilen an Stahlträgern, z. B. U-Stiele

Tab. 1: Systemkomponenten

4.2 Zubehör

Je nach Montagesituation ist ein Potentialausgleich mit der Gesamtanlage vorgeschrieben, siehe DIN EN 61537 VDE 0639:2007-09.

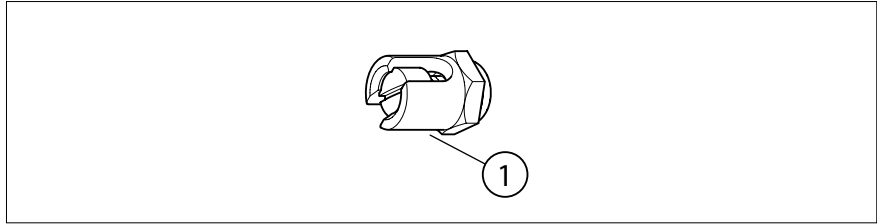


Abb. 2: Erdungsklemme

① Erdungsklemme

5 Systemkomponenten montieren



Gefahr durch große Arbeitshöhe!

Bei Montage in großer Höhe besteht Absturzgefahr und/oder Teile können herabfallen. Stürze und/oder herabfallende Bauteile können schwere Verletzungen verursachen.

- Nicht alleine arbeiten.
- Notwendige Absturzsicherung anwenden.
- Bereich unterhalb der Montage vor Zutritt sichern.
- Sicherheitsschuhe und Helm tragen.

Hinweis! *Schrauben und Muttern mit dem einzuhaltenden Drehmoment anziehen. Drehmomente und Festigkeitsklasse der mitgelieferten Schrauben: <https://www.obo.de/service/downloads/kataloge-broschueren/produkte/>*

5.1 Klemmlasche, Klemmwinkel oder Spannklaue direkt montieren

Je nach der zu klemmenden Last wird entweder die Klemmlasche, der Klemmwinkel oder die Spannklaue eingesetzt.

Hinweis! *Nachfolgend werden Klemmlasche, Klemmwinkel und Spannklaue als Klemmbefestigung bezeichnet.*

Beispiel: in Kombination mit C-Profilschiene, U-Hängestiel und I-Hängestiel an waagrechtem Stahlträger. Die zu befestigenden Bauteile werden immer auf beiden Seiten vom Stahlträger mit Klemmbefestigungen montiert.

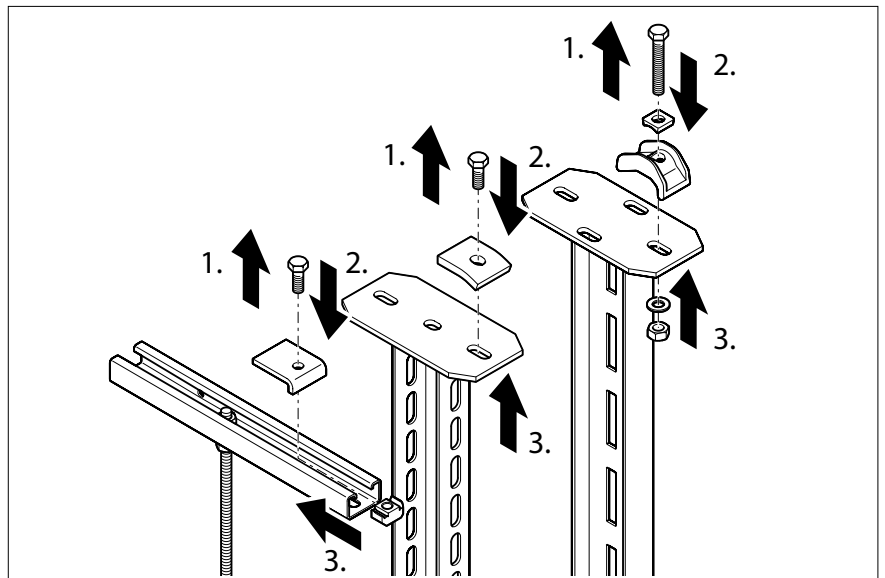


Abb. 3: Klemmbefestigung vormontieren

1. Mutter und Unterlegscheibe von Klemmbefestigung abschrauben.
2. Sechskantschraube durch die Bohrung des festzuklemmenden Bauteils und die Klemmbefestigung schieben.
3. Klemmbefestigung von unten mit Unterlegscheibe und Mutter sichern.

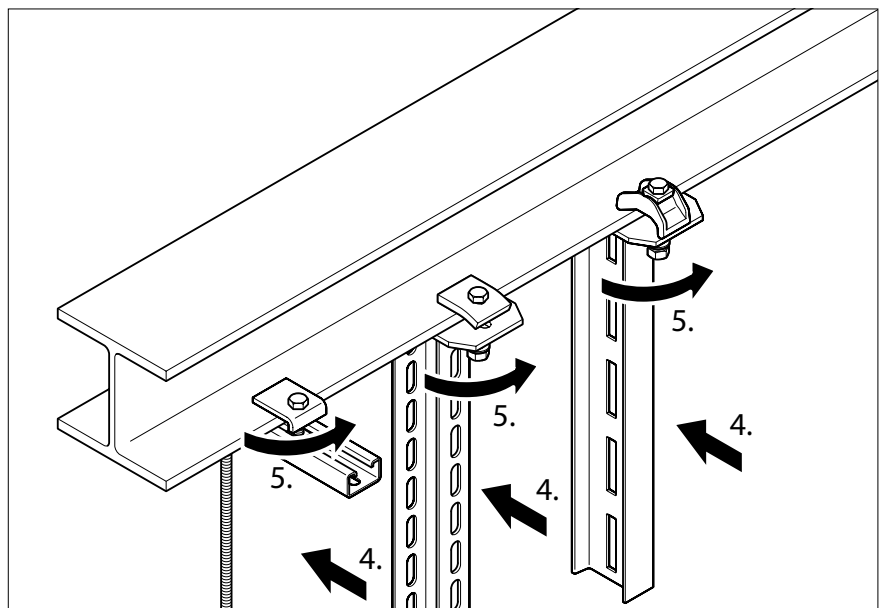


Abb. 4: Klemmbefestigung waagrecht montieren

4. Klemmlasche der vormontierten Einheit auf Stahlträger aufschieben.
5. Klemmbefestigung von unten mit Unterlegscheibe und Mutter verschrauben.
6. Schritte 1-5 für die Montage der 2. Klemmbefestigung auf anderer Seite vom Stahlträger wiederholen.

Beispiel: in Kombination mit Adapterplatte an senkrechtem Stahlträger zur Aufnahme eines Auslegers. Es werden zwei Klemmbefestigungen benötigt.

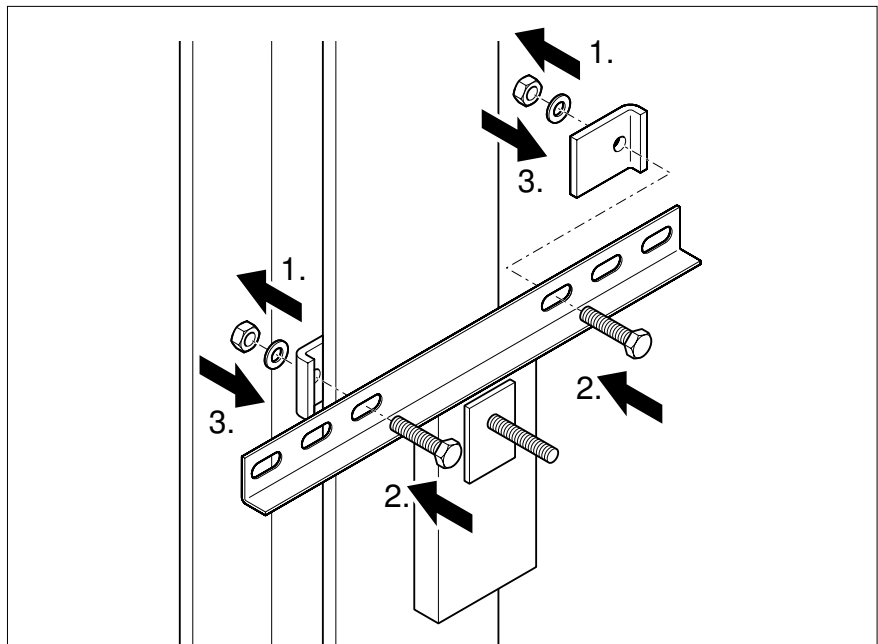


Abb. 5: Klemmbefestigung senkrecht montieren

1. Von beiden Klemmbefestigungen Mutter und Unterlegscheibe abschrauben.
2. Adapterplatte auf Stahlträger aufsetzen und jeweils Sechskantschraube durch die Bohrung der Adapterplatte und die Klemmbefestigung schieben.
3. Beide Klemmlaschen mit Mutter und Unterlegscheibe verschrauben.

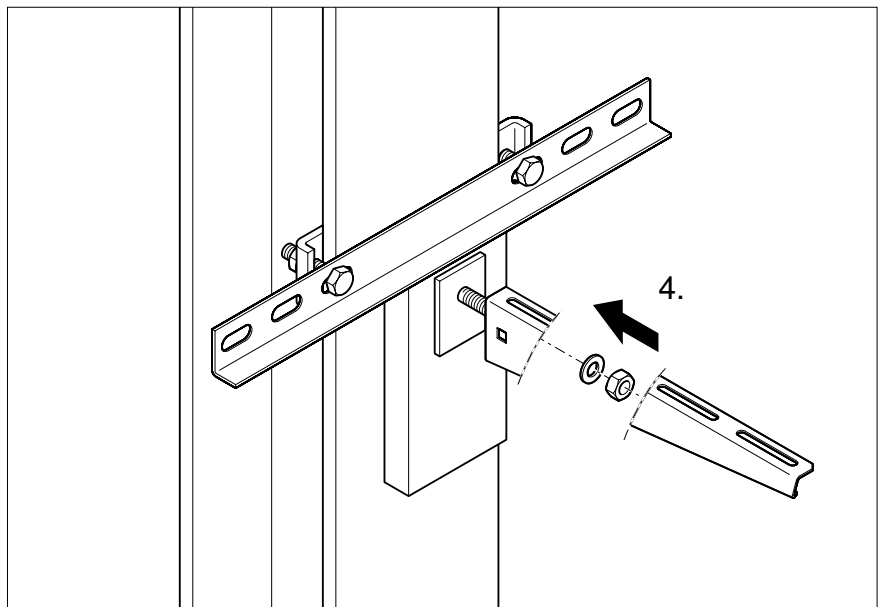


Abb. 6: Ausleger montieren

4. Ausleger auf Gewinde schieben und mit Unterlegscheibe und Mutter verschrauben.

5.2 Klemmwinkel oder Spannklau mit Gleitmutter montieren

Beispiel: in Kombination mit C-Profil als Aufhängung für Mittenabhängung mit Gewindestange an waagerechten Stahlträger. Es werden zwei Klemmbefestigungen benötigt.

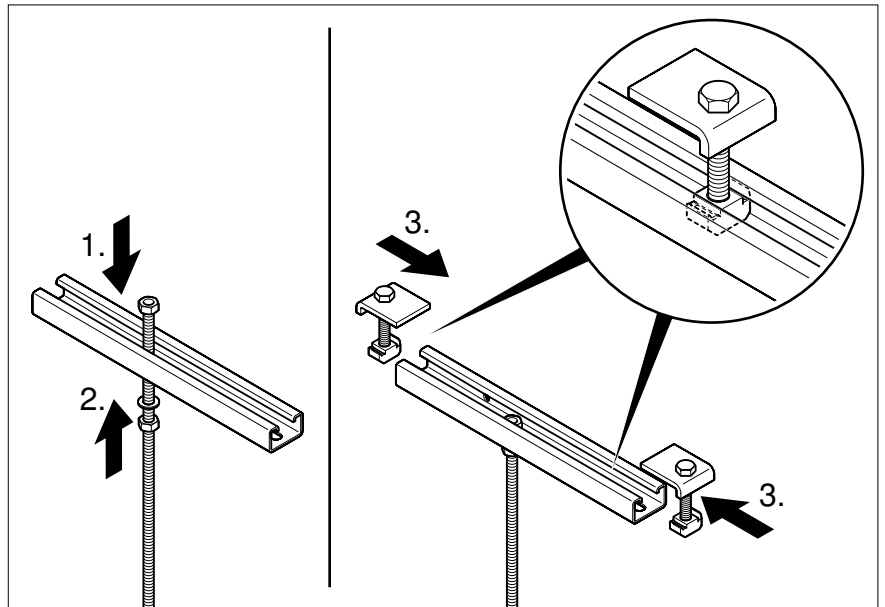


Abb. 7: Mittenabhängung vormontieren

1. Gewindestange mit Mutter in C-Profil einsetzen.
2. Gewindestange mit Unterlegscheibe und Mutter verschrauben.
3. Jeweils Gleitmutter der Klemmbefestigung so weit lösen, dass sie in das vormontierte C-Profil eingeschoben werden kann. Gleitmutter in C-Profil einschieben – die Klemmlasche zeigt in Richtung Gewindestangenverschraubung.

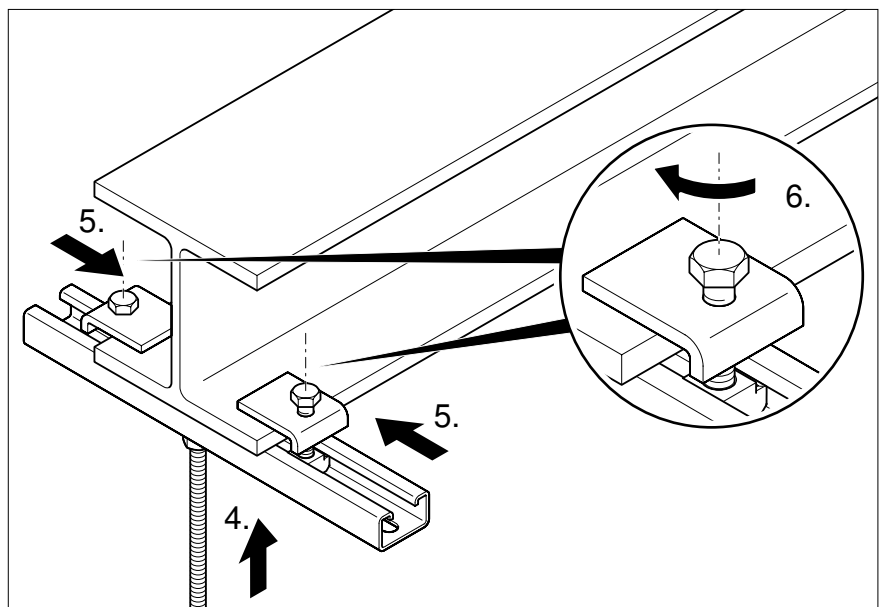


Abb. 8: Klemmbefestigung an Stahlträger montieren

4. Vormontierte Mittenabhängung unter Stahlträger setzen.
5. Klemmlaschen von beiden Seiten auf Stahlträger aufschieben.
6. Jeweils Gleitmutter mit Sechskantschraube festschrauben.

5.3 Befestigungsklemmstück montieren

Beispiel: in Kombination mit Kabelkanal (maximale Breite 100 mm) an waagrechtem Stahlträger. Je nach Länge des Kabelkanals werden mehrere Befestigungsklemmstücke benötigt.

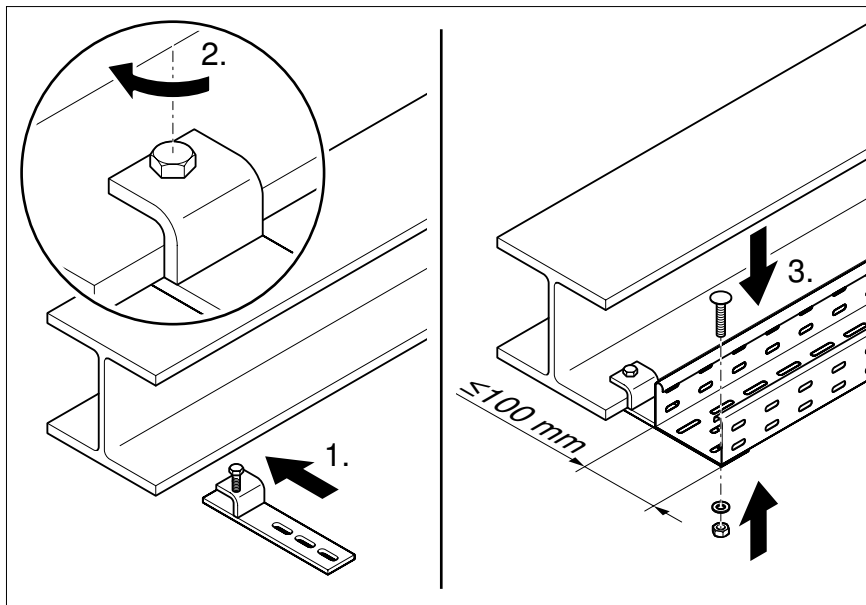


Abb. 9: Befestigungsklemmstück an waagrechtem Stahlträger montieren

1. Sechskantschraube von Befestigungsklemmstück lösen und Befestigungsklemmstück auf Stahlträger aufschieben.
2. Befestigungsklemmstück mit Sechskantschraube am Stahlträger festschrauben.
3. Kabelrinne mit Schraube, Unterlegscheibe und Mutter an Befestigungsklemmstück anschrauben.

Beispiel: in Kombination mit Kabelkanal (maximale Breite 100 mm) an senkrechtem Stahlträger. Je nach Länge des Kabelkanals werden mehrere Befestigungsklemmstücke benötigt.

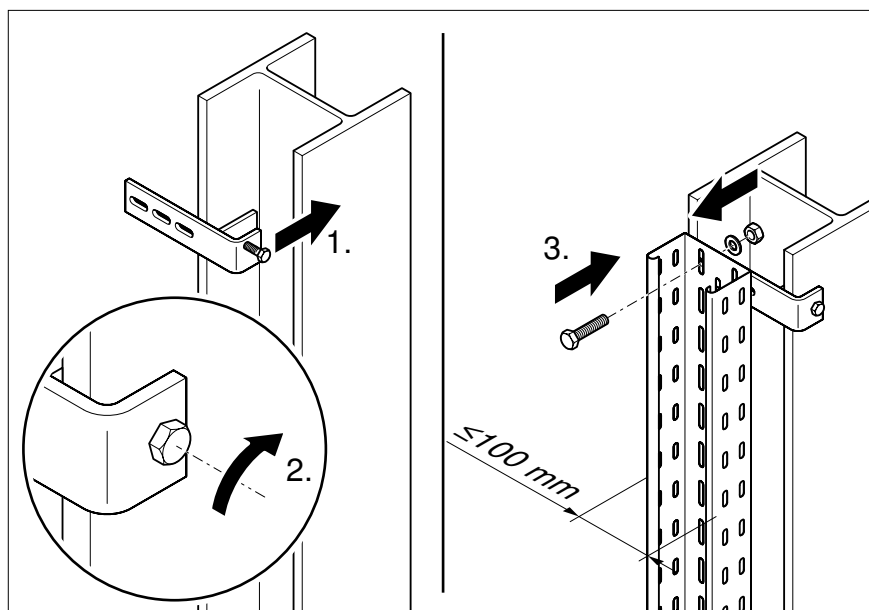


Abb. 10: Befestigungsklemmstück an senkrechtem Stahlträger montieren

1. Sechskantschraube von Befestigungsklemmstück lösen und Befestigungsklemmstück auf Stahlträger aufschieben.
2. Befestigungsklemmstück mit Sechskantschraube am Stahlträger festschrauben.
3. Kabelrinne mit Schraube, Unterlegscheibe und Mutter am Befestigungsklemmstück anschrauben.

6 Potentialausgleich herstellen



Gefahr durch Stromschlag!

Durch fehlenden Potentialausgleich können in einem Schadensfall Teile des I-Stielsystems unter Strom stehen. Wird durch Berührung eine leitende Verbindung hergestellt, kann es zu tödlichen Verletzungen kommen.
– Potentialausgleich herstellen.

Der Potentialausgleich wird an der Kabelrinne oder Kabelleiter hergestellt, die auf der Tragkonstruktion montiert ist.

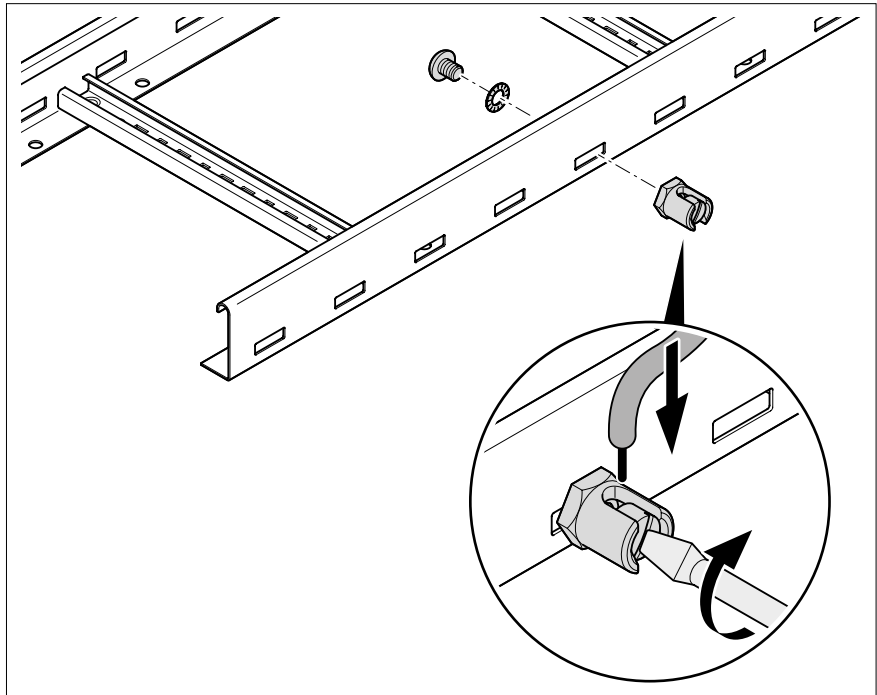


Abb. 11: Erdungsklemme montieren

1. Erdungsklemme an Bauteil anschrauben.
2. Erdungsklemme mit Gesamtpotentialausgleich elektrisch verbinden.

7 Klemmbefestigungssysteme warten

Stabilität und Funktion der Klemmbefestigung können durch äußere Einflüsse, wie z. B. Beschädigungen oder Maschinenvibrationen, beeinträchtigt werden.

Lose Verbindungselemente nachziehen und bei Bedarf Schraubensicherung durch Muttern mit innen liegendem Kunststoffring oder Schraubensicherungskleber anbringen. Beschädigte Teile austauschen. Regelmäßig prüfen, ob die Verbindung zum Gesamtpotentialausgleich intakt ist.

8 Klemmbefestigungssysteme demontieren



Gefahr durch große Arbeitshöhe!

Bei Montage in großer Höhe besteht Absturzgefahr und/oder Teile können herabfallen. Stürze und/oder herabfallende Bauteile können schwere Verletzungen verursachen.

- Nicht alleine arbeiten.
- Notwendige Absturzsicherung anwenden.
- Bereich unterhalb der Montage vor Zutritt sichern.
- Sicherheitsschuhe und Helm tragen.

Die Demontage aller Elemente der Klemmbefestigungssysteme erfolgt in umgekehrter Reihenfolge wie die Montage.

9 Klemmbefestigungssysteme entsorgen

- Metallreste: wie Altmetall
- Verpackung: wie Hausmüll

Örtliche Müllentsorgungsvorschriften beachten.

10 Technische Daten

Bezeichnung	Typ	Abmessungen mm	Material	Art.-Nr.
Klemmlasche	KL1 10 S FT	10 x 50 x 60	FT	6354106
Klemmlasche	KL1 15 S FT	15 x 50 x 60	FT	6354114
Klemmlasche	KL1 20 S FT	20 x 50 x 60	FT	6354122
Klemmwinkel	KWS 5 FT	5 x 60 x 50	FT	6355218
Klemmwinkel	KWS 10 FT	10 x 60 x 50	FT	6355226
Klemmwinkel	KWS 15 FT	15 x 60 x 50	FT	6355234
Klemmwinkel	KWS 20 FT	20 x 60 x 50	FT	6355242
Klemmwinkel	KWS 25 FT	25 x 60 x 50	FT	6355250
Klemmwinkel	KWS 5 A2	5 x 60 x 50	A2	6355404
Klemmwinkel	KWS 10 A2	10 x 60 x 50	A2	6355412
Klemmwinkel	KWS 15 A2	15 x 60 x 50	A2	6355420
Klemmwinkel	KWS 20 A2	20 x 60 x 50	A2	6355439
Klemmwinkel	KWS 25 A2	25 x 60 x 50	A2	6355447
Klemmwinkel	KWH 5 FT	5 x 60 x 50	FT	6355021
Klemmwinkel	KWH 10 FT	10 x 60 x 50	FT	6355048
Klemmwinkel	KWH 15 FT	15 x 60 x 50	FT	6355056
Klemmwinkel	KWH 20 FT	20 x 60 x 50	FT	6355064
Klemmwinkel	KWH 25 FT	25 x 60 x 50	FT	6355072
Klemmwinkel	KWH 5 A2	5 x 60 x 50	A2	6355307
Klemmwinkel	KWH 10 A2	10 x 60 x 50	A2	6355315
Klemmwinkel	KWH 15 A2	15 x 60 x 50	A2	6355323
Klemmwinkel	KWH 20 A2	20 x 60 x 50	A2	6355331
Klemmwinkel	KWH 25 A2	25 x 60 x 50	A2	6355358
Spannklaue, leicht	TKS-L-25 FT	50 x 61 x 25	FT	6355808
Spannklaue, leicht	TKH-L-25 FT	50 x 61 x 25	FT	6355812
Spannklaue, schwer	TKS-S-30 ZL	80 x 70 x 30	ZL	6355798
Spannklaue, schwer	TKH-S-30 ZL	70 x 65 x 30	ZL	6355805
Befestigungsklemmstück, senkrecht	BFK 166 58 20 FT	166 x 58	FT	6003888
Befestigungsklemmstück, senkrecht	BFK 166 58 20 A2	166 x 58	A2	6003877
Befestigungsklemmstück, senkrecht	BFK 132 58 FT	132 x 58	FT	6003880
Befestigungsklemmstück, senkrecht	BFK 132 58 A2	132 x 58	A2	6003871
Befestigungsklemmstück, waagrecht	BFK 153 33 FT	153 x 21	FT	6003884
Befestigungsklemmstück, waagrecht	BFK 153 33 A2	153 x 21	A2	6003873
Befestigungsklemmstück, waagrecht	BFK 187 33 FT	187 x 21	FT	6003892
Befestigungsklemmstück, waagrecht	BFK 187 33 A2	187 x 21	A2	6003879
Ankerprofilschiene Mittel	AML3518UP2000BK	2000 x 35 x 18	St	1118021
Ankerprofilschiene Mittel	AML3518UP2000FS	2000 x 35 x 18	FS	1118226
Ankerprofilschiene Mittel	AML3518UP2000FT	2000 x 35 x 18	FT	1118129
Ankerprofilschiene Mittel	AML3518P0200FT	35 x 18 x 200	FT	1119696
Ankerprofilschiene Mittel	AML3518P0300FT	35 x 18 x 300	FT	1119693
Ankerprofilschiene Mittel	AML3518P0400FT	35 x 18 x 400	FT	1119690
Ankerprofilschiene Mittel	AML3518P0500FT	35 x 18 x 500	FT	1119687
Ankerprofilschiene Mittel	AML3518P0600FT	35 x 18 x 600	FT	1119684
Ankerprofilschiene Mittel	AML3518P0700FT	35 x 18 x 700	FT	1119681
Ankerprofilschiene Mittel	AML3518P0800FT	35 x 18 x 800	FT	1119678
Ankerprofilschiene Mittel	AML3518P1000FT	1000 x 35 x 18	St	1119672
Ankerprofilschiene Mittel	AML3518P2000FT	2000 x 35 x 18	St	1119656
Ankerprofilschiene Mittel	AML3518P1000A2	1000 x 35 x 18	A2	1119700
Ankerprofilschiene Mittel	AML3518P2000A2	2000 x 35 x 18	A2	1119702
Ankerprofilschiene Mittel	AML3518P6000A2	6000 x 35 x 18	A2	1119729
Ankerprofilschiene Mittel	AMS3518UP2000BK	2000 x 35 x 18	St	1112023
Ankerprofilschiene Mittel	AMS3518UP2000FS	2000 x 35 x 18	FS	1112120
Ankerprofilschiene Mittel	AMS3518UP2000FT	2000 x 35 x 18	FT	1112120
Ankerprofilschiene Mittel	AMS3518P2000FS	2000 x 35 x 18	FS	1112708
Ankerprofilschiene Mittel	AMS3518P2000FT	2000 x 35 x 18	FT	1112759

Bezeichnung	Typ	Abmessungen mm	Material	Art.-Nr.
C-Profilschiene Mittel	CM3015P0200FT	200 x 30 x 15	FT	1109782
C-Profilschiene Mittel	CM3015P0300FT	300 x 30 x 15	FT	1109790
C-Profilschiene Mittel	CM3015P0400FT	400 x 30 x 15	FT	1109804
C-Profilschiene Mittel	CM3015P0500FT	500 x 30 x 15	FT	1109812
C-Profilschiene Mittel	CM3015P0600FT	600 x 30 x 15	FT	1109820
C-Profilschiene Mittel	CM3015P0700FT	700 x 30 x 15	FT	1109839
C-Profilschiene Mittel	CM3015P0800FT	800 x 30 x 15	FT	1109847
C-Profilschiene Mittel	CM3015P1000FT	1000 x 30 x 15	FT	1109863
C-Profilschiene Mittel	CM3015P2000FT	2000 x 30 x 15	FT	1109871
C-Profilschiene Mittel	CML3518P0150FS	150 x 35 x 18	FS	1104241
C-Profilschiene Mittel	CML3518P0200FS	200 x 35 x 18	FS	1104268
C-Profilschiene Mittel	CML3518P0300FS	300 x 35 x 18	FS	1104284
C-Profilschiene Mittel	CML3518P0400FS	400 x 35 x 18	FS	1104292
C-Profilschiene Mittel	CML3518P0500FS	500 x 35 x 18	FS	1104306
C-Profilschiene Mittel	CML3518P0600FS	600 x 35 x 18	FS	1104310
C-Profilschiene Mittel	CML3518P0700FS	700 x 35 x 18	FS	1104315
C-Profilschiene Mittel	CML3518P0800FS	800 x 35 x 18	FS	1104320
C-Profilschiene Mittel	CML3518P0900FS	900 x 35 x 18	FS	1104325
C-Profilschiene Mittel	CML3518P1000FS	1000 x 35 x 18	FS	1104497
C-Profilschiene Mittel	CML3518P2000FS	2000 x 35 x 18	FS	1104500
C-Profilschiene Mittel	CMS3518P0150FS	150 x 35 x 18	FS	1104349
C-Profilschiene Mittel	CMS3518P0200FS	200 x 35 x 18	FS	1104357
C-Profilschiene Mittel	CMS3518P0300FS	300 x 35 x 18	FS	1104373
C-Profilschiene Mittel	CMS3518P0400FS	400 x 35 x 18	FS	1104391
C-Profilschiene Mittel	CMS3518P0500FS	500 x 35 x 18	FS	1104403
C-Profilschiene Mittel	CMS3518P0600FS	600 x 35 x 18	FS	1104411
C-Profilschiene Mittel	CMS3518P0700FS	700 x 35 x 18	FS	1104422
C-Profilschiene Mittel	CMS3518P0800FS	800 x 35 x 18	FS	1104427
C-Profilschiene Mittel	CMS3518P0900FS	900 x 35 x 18	FS	1104435
C-Profilschiene Mittel	CMS3518P1000FS	1000 35 x 18	FS	1104445
C-Profilschiene Mittel	CMS3518P2000FS	2000 35 x 18	FS	1104454
Schutzkappe CM3518	CM3518 SK	38,6 x 21,6 x 16	PE	1124502
Montageschiene Schwer	MS4022P2000FT	2000 x 40 x 22,5	FT	1121979
Montageschiene Schwer	MS4022P6000FT	6000 x 40 x 22,5	FT	1121898
Montageschiene Schwer	MS4022P2000A2	2000 x 40 x 22,5	A2	1121960
Montageschiene Schwer	MS4022P6000A2	6000 x 40 x 22,5	A2	1121901
Schutzkappe MS4022	MS4022 SK	44 x 27 x 18	PE	1124555
Montageschiene Schwer	MS5030RP0220FT	220 x 50 x 30	FT	6349404
Montageschiene Schwer	MS5030RP0260FT	260 x 50 x 30	FT	6349412
Montageschiene Schwer	MS5030RP0300FT	300 x 50 x 30	FT	6349439
Montageschiene Schwer	MS5030RP0340FT	340 x 50 x 30	FT	6349447
Montageschiene Schwer	MS5030RP0380FT	380 x 50 x 30	FT	6349463
Montageschiene Schwer	MS5030P0200FT	200 x 50 x 30	FT	1121391
Montageschiene Schwer	MS5030P0300FT	300 x 50 x 30	FT	1121243
Montageschiene Schwer	MS5030P0400FT	400 x 50 x 30	FT	1121278
Montageschiene Schwer	MS5030P0500FT	500 x 50 x 30	FT	1121405
Montageschiene Schwer	MS5030P0600FT	600 x 50 x 30	FT	1121294
Montageschiene Schwer	MS5030P0700FT	700 x 50 x 30	FT	1121332
Montageschiene Schwer	MS5030P0800FT	800 x 50 x 30	FT	1121308
Montageschiene Schwer	MS5030P0900FT	900 x 50 x 30	FT	1121336
Montageschiene Schwer	MS5030P1500FT	1500 x 50 x 30	FT	1121363

Technische Daten

Bezeichnung	Typ	Abmessungen mm	Material	Art.-Nr.
Montageschiene Schwer	MS5030P1000FT	1000 x 50 x 30	FT	1121448
Montageschiene Schwer	MS5030P2000FT	2000 x 50 x 30	FT	1121464
Montageschiene Schwer	MS5030P3000FT	3000 x 50 x 30	FT	1121466
Montageschiene Schwer	MS5030P6000FT	6000 x 50 x 30	FT	1121472
Montageschiene Schwer	MS5030P2000A2	2000 x 50 x 30	A2	1121480
Montageschiene Schwer	MS5030P6000A2	6000 x 50 x 30	A2	1121499
Schutzkappe MS5030	MS5030 SK	55 x 34,8 x 25	PE	1124563
Montageschiene Schwer	MS4121P2000FS	2000 x 41 x 21	FS	1122918
Montageschiene Schwer	MS4121P3000FS	3000 x 41 x 21	FS	1122920
Montageschiene Schwer	MS4121P6000FS	6000 x 41 x 21	FS	1122922
Montageschiene Schwer	MS4121P0200FT	200 x 41 x 21	FS	1122933
Montageschiene Schwer	MS4121P0300FT	300 x 41 x 21	FS	1122934
Montageschiene Schwer	MS4121P0400FT	400 x 41 x 21	FS	1122935
Montageschiene Schwer	MS4121P0500FT	500 x 41 x 21	FS	1122936
Montageschiene Schwer	MS4121P0600FT	600 x 41 x 21	FS	1122937
Montageschiene Schwer	MS4121P0700FT	700 x 41 x 21	FS	1122938
Montageschiene Schwer	MS4121P0800FT	800 x 41 x 21	FS	1122939
Montageschiene Schwer	MS4121P0900FT	900 x 41 x 21	FS	1122940
Montageschiene Schwer	MS4121P2000FT	2000 x 41 x 21	FT	1122923
Montageschiene Schwer	MS4121P3000FT	3000 x 41 x 21	FT	1122924
Montageschiene Schwer	MS4121P6000FT	6000 x 41 x 21	FT	1122926
Montageschiene Schwer	MS4121P2000A2	2000 x 41 x 21	A2	1122925
Montageschiene Schwer	MS4121P3000A2	3000 x 41 x 21	A2	1122928
Montageschiene Schwer	MS4121P6000A2	6000 x 41 x 21	A2	1122929
Montageschiene Schwer	MS4121P2000A4	2000 x 41 x 21	A4	1122476
Montageschiene Schwer	MS4121P3000A4	3000 x 41 x 21	A4	1122931
Montageschiene Schwer	MS4121P6000A4	6000 x 41 x 21	A4	1122932

Legende

St = Stahl

FS = bandverzinkt

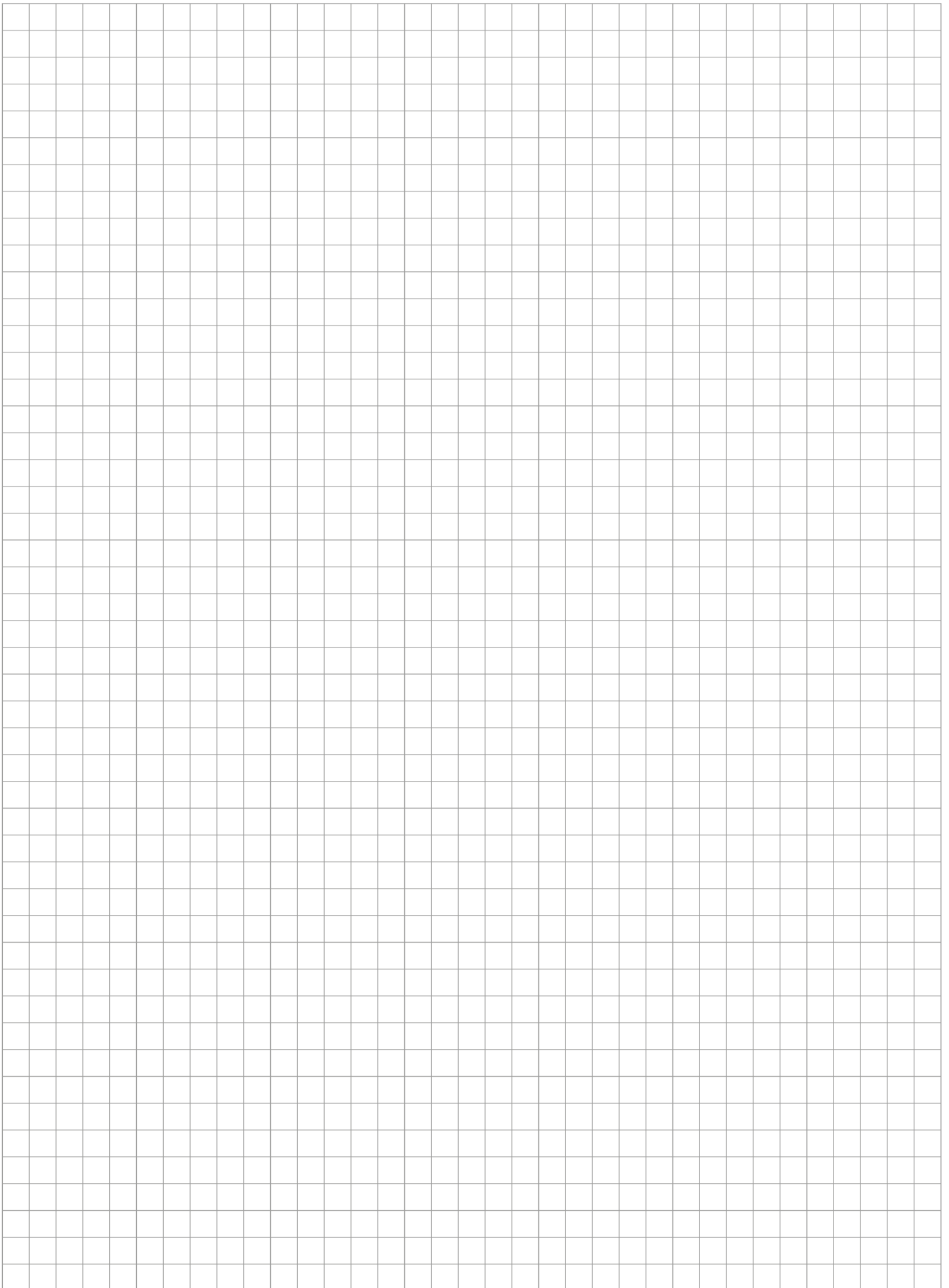
FT = tauchfeuerverzinkt

ZL = Zinklamelle

A2 = Edelstahl, rostfrei

A4 = Edelstahl, rostfrei

PE = Polyethylen



OBO Bettermann Holding GmbH & Co. KG

Postfach 1120
58694 Menden
Deutschland

Kundenservice Deutschland

Tel.: +49 23 71 78 99 - 20 00
Fax: +49 23 71 78 99 - 25 00
E-Mail: info@obo.de

www.obo-bettermann.com

Building Connections