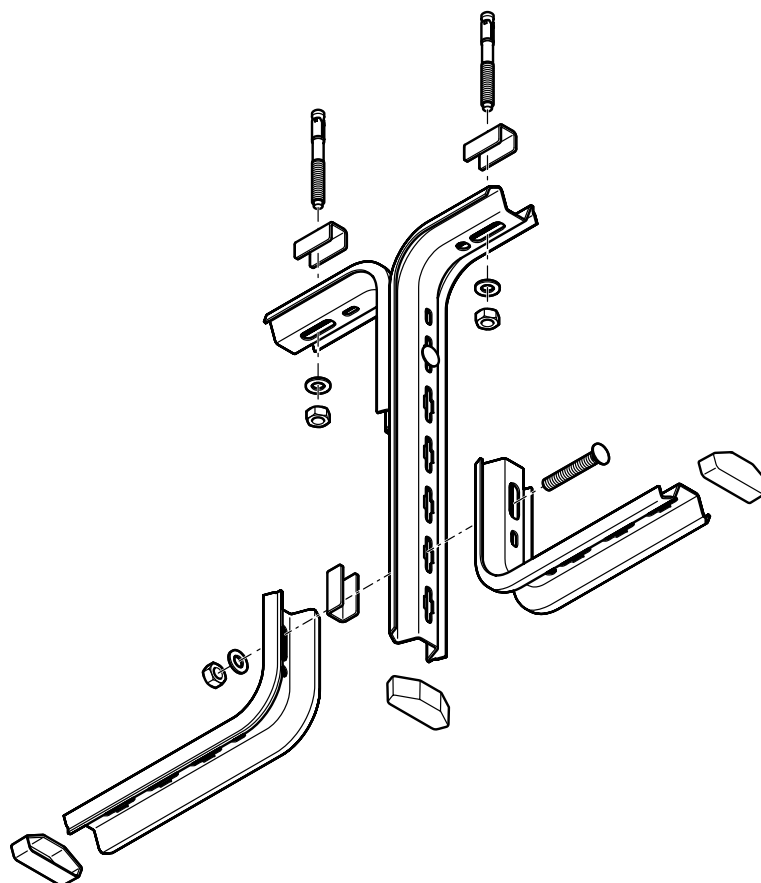


**TP-Stielsysteme**  
Montageanleitung



---

## **TP-Stielsysteme**

### Montageanleitung

## Inhaltsverzeichnis

<b>1</b>	<b>Über diese Anleitung . . . . .</b>	<b>.5</b>
1.1	Zielgruppe . . . . .	5
1.2	Relevanz dieser Anleitung . . . . .	5
1.3	Typen von Warnhinweisen . . . . .	5
<b>2</b>	<b>Bestimmungsgemäße Verwendung . . . . .</b>	<b>.6</b>
2.1	Zugrundeliegende Normen . . . . .	6
<b>3</b>	<b>Sicherheit . . . . .</b>	<b>.6</b>
3.1	Allgemeine Sicherheitshinweise . . . . .	6
3.2	Persönliche Schutzausrüstung . . . . .	6
<b>4</b>	<b>Sytembeschreibung. . . . .</b>	<b>.7</b>
4.1	Systemkomponenten . . . . .	7
4.2	Zubehör. . . . .	8
4.2.1	Erdungsklemme . . . . .	8
4.2.2	Befestigungsmaterial. . . . .	8
<b>5</b>	<b>Systemkomponenten montieren . . . . .</b>	<b>.9</b>
5.1	Befestigungsmaterial montieren . . . . .	9
5.2	TP-Hängestiel montieren . . . . .	10
5.2.1	TP-Hängestiel mit einseitigem Ausleger montieren . . . . .	10
5.2.2	TP-Hängestiel mit beidseitigem Ausleger montieren. . . . .	10
5.2.3	TP-Wand-und Deckenbügel montieren. . . . .	12
<b>6</b>	<b>Potentialausgleich herstellen . . . . .</b>	<b>13</b>
<b>7</b>	<b>Montagesysteme warten . . . . .</b>	<b>13</b>
<b>8</b>	<b>Montagesysteme demontieren. . . . .</b>	<b>14</b>
<b>9</b>	<b>Montagesysteme entsorgen . . . . .</b>	<b>14</b>
<b>10</b>	<b>Technische Daten . . . . .</b>	<b>15</b>



# 1 Über diese Anleitung

## 1.1 Zielgruppe

Diese Montageanleitung richtet sich an:

- Ingenieure und Architekten, die mit der Planung von Montagesystemen beauftragt sind.
- Elektrotechnisch geschulte Fachkräfte, die mit der Montage von Montagesystemen beauftragt sind.

## 1.2 Relevanz dieser Anleitung

- Diese Anleitung basiert auf den zum Zeitpunkt der Erstellung gültigen Normen (Oktober 2019).
- Anleitung vor Montagebeginn sorgfältig lesen. Für Schäden, die entstehen, weil diese Anleitung nicht beachtet wurde, übernehmen wir keine Gewährleistung.
- Abbildungen haben lediglich Beispielcharakter. Montageergebnisse können optisch abweichen.

## 1.3 Typen von Warnhinweisen



**WARNUNG**

---

### Art der Gefährdung!

Bezeichnet eine möglicherweise gefährliche Situation. Wenn sie nicht vermieden wird, dann können Tod oder schwerste Verletzungen die Folge sein.

---

### Hinweis!

*Kennzeichnet wichtige Hinweise und Hilfestellungen*

## 2 Bestimmungsgemäße Verwendung

Das TP-Stielsystem dient zum Tragen und Führen von Kabelrinnen und Kabelleitern aller Art. Es kann abhängig von Material und Oberflächenausführung im Innen- und Außenbereich verwendet werden.

Das TP-Stielsystem ist für den Einsatz bei Umgebungstemperaturen von - 20 °C bis + 120 °C geeignet. Bei Temperaturen unter - 20 °C wird das Material spröde und darf nicht mehr bearbeitet werden.

Für andere als den hier beschriebenen Einsatzzweck ist das Montagesystem nicht konzipiert. Wenn das Montagesystem zu einem anderen Zweck eingesetzt wird, erlöschen alle Haftungs-, Gewährleistungs- und Ersatzansprüche.

### 2.1 Zugrundeliegende Normen

Das Montagesystem erfüllt die Anforderungen der DIN EN 61537 VDE 0639:2007-09 – Führungssysteme für Kabel und Leitungen, Kabelträgersysteme für elektrische Installationen.

## 3 Sicherheit

### 3.1 Allgemeine Sicherheitshinweise

Folgende allgemeine Sicherheitshinweise und Informationen zum Umgang mit dem Montagesystem beachten:

- Geltende Arbeits-, Unfall- und Umweltschutzvorschriften befolgen.
- Das Montagesystem in die Schutzmaßnahmen bzw. den Potentialausgleich einbeziehen.
- Die Einbindung in den Potentialausgleich des Gesamtsystems von Fachpersonal durchführen lassen.
- Das Tragsystem entsprechend der zu erwartenden Lasten auslegen.
- Die maximale Tragkraft des Montagesystems nicht überschreiten.
- Bei der Montage die Statik von Wand und Decke berücksichtigen.

### 3.2 Persönliche Schutzausrüstung

- Bei allen mechanischen Montagearbeiten persönliche Schutzausrüstung tragen:
  - Handschuhe
  - Augenschutz
  - Kopfschutz

## 4 Sytembeschreibung

TP-Stielsysteme für Kabeltragkonstruktionen werden bei geringen Lasten angewendet. Die Systeme umfassen TP-Hängestiele und TP-Stiele bzw. Wand- und Stielausleger. Die Systemkomponenten können für die direkte Wand- und Deckenmontage eingesetzt werden.

### 4.1 Systemkomponenten

**Hinweis!** TP-Stiel/Wand- und Stielausleger und TP-Wand- und Deckenbügel werden in zwei Varianten angeboten:  
 – ohne Klemmlasche (zur Aufnahme von Kabelrinnen)  
 – mit Klemmlasche (zur Aufnahme von Gitterrinnen).  
 Diese Anleitung zeigt nur die Bauteile ohne Klemmlaschen. Bauteile mit Klemmlaschen werden in der Montageanleitung für Gitterrinnen gezeigt.

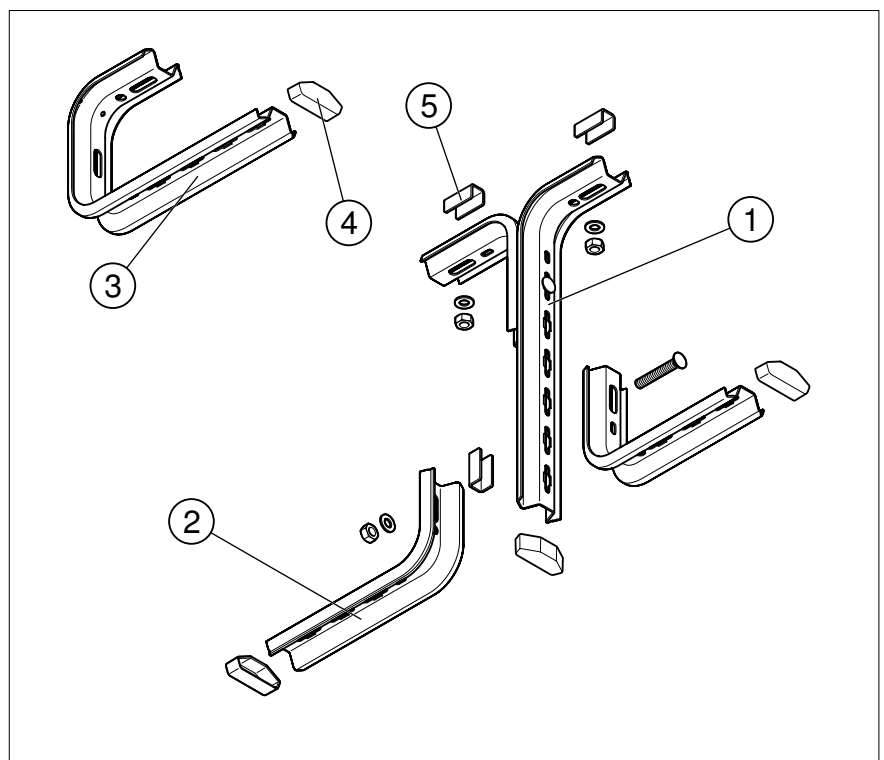


Abb. 1: Systemkomponenten

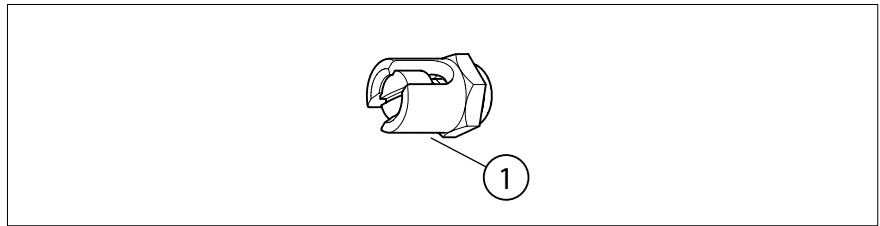
	Bauteil	Funktion
①	TP-Hängestiel	Montage an waagerechter Betondecke, Aufnahme von TP-Stiel/Wand- und Stielausleger
②	TP-Stiel/Wand- und Stielausleger	Montage an Wänden und TP-Hängestiel, Träger für Kabelrinne/Kabelleiter
③	TP-Wand- und Deckenbügel	direkte Wand- oder Deckenmontage, Träger für Kabelrinne/Kabelleiter
④	Schutzkappe	Endabdeckung von TP-Hängestiel und TP-Stiel
⑤	Distanzstück	Stabilisierung der Profile

Tab. 1: Systemkomponenten

## 4.2 Zubehör

### 4.2.1 Erdungsklemme

Je nach Montagesituation ist ein Potentialausgleich mit der Gesamtanlage vorgeschrieben, siehe DIN EN 61537 VDE 0639:2007-09.



**Abb. 2:** Erdungsklemme

① Erdungsklemme

### 4.2.2 Befestigungsmaterial

Je nach Beschaffenheit des Untergrundes zur Montage in Wand oder Decke passende Befestigungsmaterialien verwenden.

OBO bietet folgende Befestigungssysteme an.

Untergrund	Typ Befestigungsmaterial
Beton	N, N-K, BZ, BZ-U, BZ-IG, SZ-B, ES, Easy, MMS-plus
Mauerwerk	MMS-plus, HMS-KS, Injektionsanker

Die Belastungskennwerte für Befestigungsdübel sind den jeweiligen Tabellen und die zulässige Tragkraft der einzelnen Systemkomponenten den jeweiligen Belastungsdiagrammen aus dem aktuellen Katalog zu entnehmen.

<https://www.obo.de/service/downloads/kataloge-broschueren/produkte/>



## 5 Systemkomponenten montieren



### **Gefahr durch große Arbeitshöhe!**

Bei Montage in großer Höhe besteht Absturzgefahr und/oder Teile können herabfallen. Stürze und/oder herabfallende Bauteile können schwere Verletzungen verursachen.

- Nicht alleine arbeiten.
- Notwendige Absturzsicherung anwenden.
- Bereich unterhalb der Montage vor Zutritt sichern.
- Sicherheitsschuhe und Helm tragen.

**Hinweis!** *Schrauben und Muttern mit dem einzuhaltenden Drehmoment anziehen. Drehmomente und Festigkeitsklasse der mitgelieferten Schrauben: <https://www.obo.de/service/downloads/kataloge-broschueren/produkte/>*

### 5.1 Befestigungsmaterial montieren

In dieser Montageanleitung wird zur Wand- und Deckenmontage nur ein System mit Bolzenanker, Unterlegscheibe und Mutter gezeigt. Alternativ zu Unterlegscheibe und Mutter kann eine Kombimutter verwendet werden.

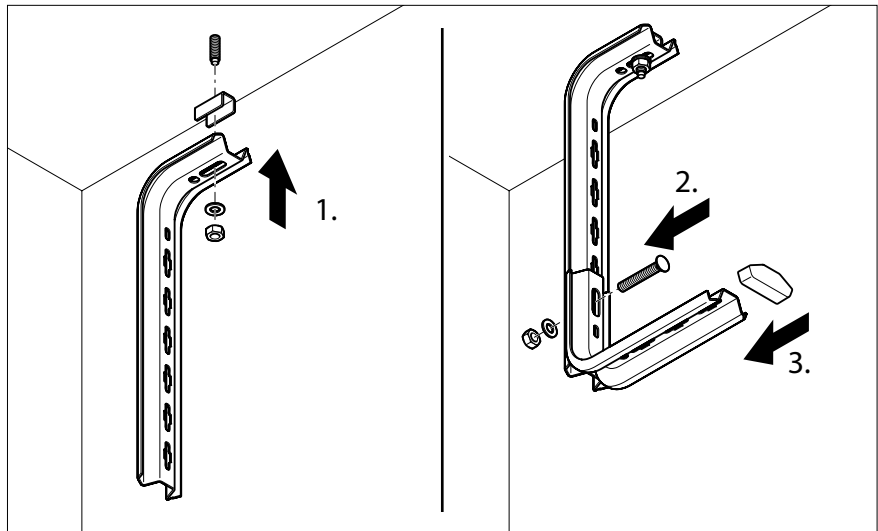
**Hinweis!** *Um ein Lockern von Schraubverbindungen durch Vibrationen zu verhindern, können Schraubensicherungen angebracht werden. Mögliche Schraubensicherungen sind Muttern mit innen liegendem Kunststoffring oder ein Schraubensicherungskleber, z. B. Loctite (Art.-Nr. 2362940).*

1. Dübelloch bohren.
2. Dübelloch ausblasen.
3. Bolzenanker einschlagen.
4. System auf Bolzengewinde aufschieben und mit Unterlegscheiben und Muttern oder Kombimuttern fixieren.

**Hinweis!** *Werden die Profile an Decke oder Wand befestigt oder werden die Profile gegeneinander geschraubt, ist aus Stabilitätsgründen immer das Distanzstück Typ DS 4 einzusetzen.*

## 5.2 TP-Hängestiel montieren

### 5.2.1 TP-Hängestiel mit einseitigem Ausleger montieren

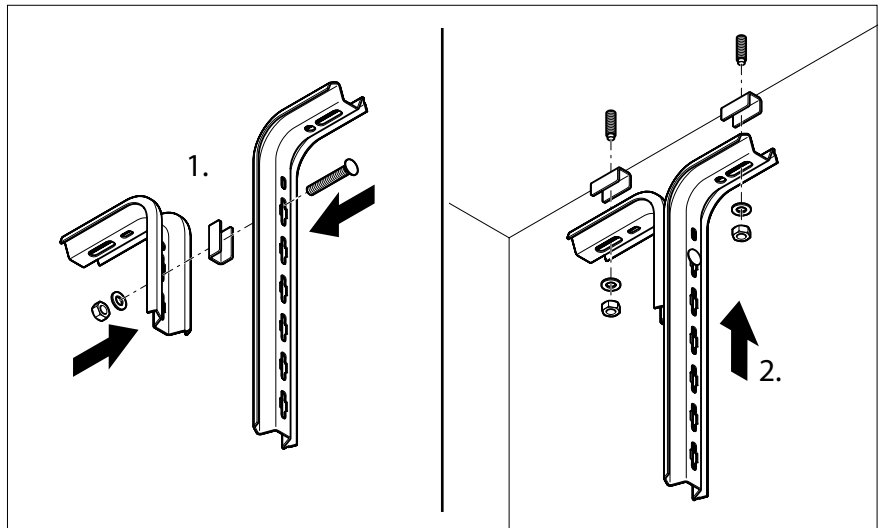


**Abb. 3:** TP-Hängestiel mit einseitigem Ausleger montieren

1. Distanzstück und TP-Hängestiel auf Bolzengewinde aufsetzen und mit Unterlegscheibe und Mutter verschrauben.
2. TP-Stiel/Wand- und Stielausleger auf TP-Hängestiel aufsetzen und mit Sechskantschraube, Unterlegscheibe und Mutter verschrauben.
3. Schutzkappen aufsetzen.

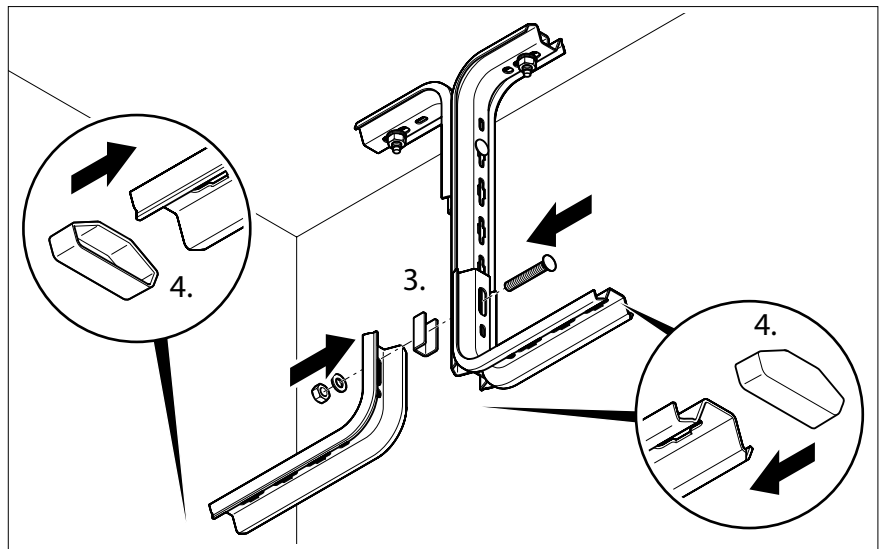
### 5.2.2 TP-Hängestiel mit beidseitigem Ausleger montieren

Bei einem TP-Hängestiel mit beidseitigen Auslegern wird eine Kopfverstärkung montiert.



**Abb. 4:** TP-Hängestiel mit Kopfverstärkung montieren

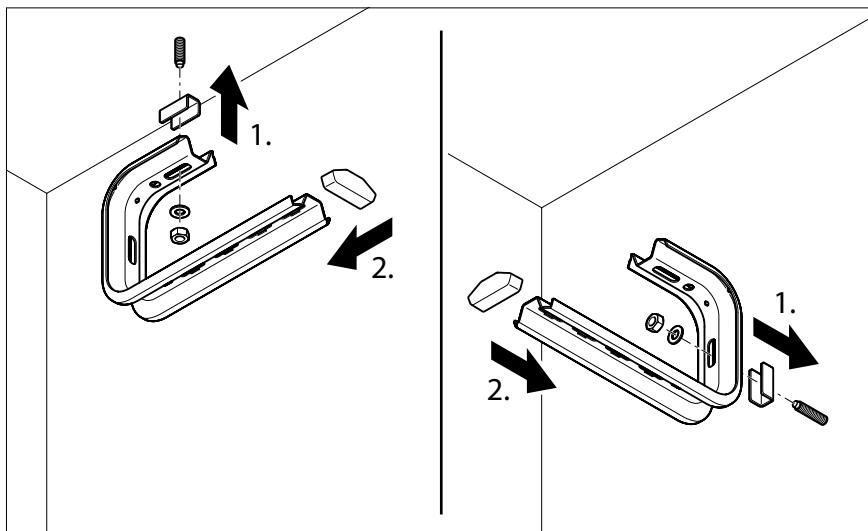
1. Kopfverstärkung, Distanzstück und TP-Hängestiel mit Sechskantschraube, Unterlegscheibe und Mutter verschrauben.
2. Montierte Einheit mit Distanzstücken auf Bolzengewinde aufsetzen und mit Unterlegscheiben und Muttern verschrauben.



**Abb. 5:** TP-Hängestiel mit beidseitigem Ausleger montieren

3. Distanzstück und TP-Stiel/Wand- und Stielausleger, TP-Hängestiel und TP-Stiel/Wand- und Stielausleger mit Unterlegscheibe und Mutter verschrauben.
4. Schutzkappen aufsetzen.

## 5.2.3 TP-Wand- und Deckenbügel montieren



**Abb. 6:** TP-Wand- und Deckenbügel montieren

1. Distanzstück und TP-Wand- und Deckenbügel auf Bozengewinde aufsetzen und mit Unterlegscheibe und Mutter verschrauben.
2. Schutzkappen aufsetzen.

## 6 Potentialausgleich herstellen

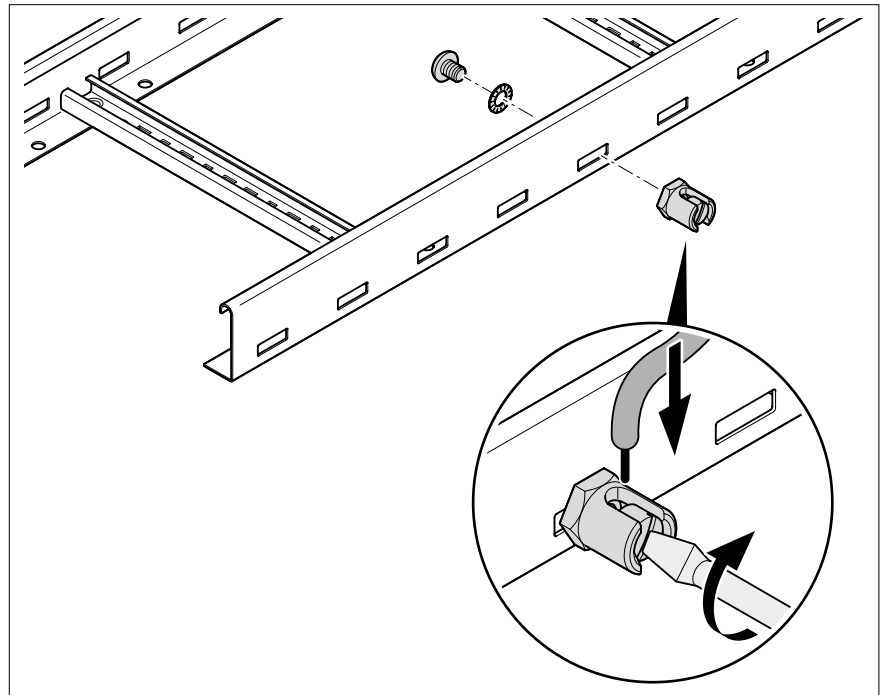


### Gefahr durch Stromschlag!

Durch fehlenden Potentialausgleich können in einem Schadensfall Teile des Montagesystems unter Strom stehen. Wird durch Berührung eine leitende Verbindung hergestellt, kann es zu tödlichen Verletzungen kommen.

- Potentialausgleich herstellen.

Der Potentialausgleich wird an der Kabelrinne oder Kabelleiter hergestellt, die auf der Tragkonstruktion montiert ist.



**Abb. 7:** Erdungsklemme montieren

1. Erdungsklemme an Bauteil schrauben.
2. Erdungsklemme mit Gesamtpotentialausgleich elektrisch verbinden.

## 7 Montagesysteme warten

Stabilität und Funktion der Montagesysteme können durch äußere Einflüsse, wie z. B. Beschädigungen oder Maschinenvibrationen, beeinträchtigt werden.

Lose Verbindungselemente nachziehen und bei Bedarf Schraubensicherung durch Muttern mit innen liegendem Kunststoffring oder Schraubensicherungskleber anbringen. Beschädigte Teile austauschen. Regelmäßig prüfen, ob die Verbindung zum Gesamtpotentialausgleich intakt ist.

### 8 Montagesysteme demontieren

---



#### **Gefahr durch große Arbeitshöhe!**

Bei Montage in großer Höhe besteht Absturzgefahr und/oder Teile können herabfallen. Stürze und/oder herabfallende Bauteile können schwere Verletzungen verursachen.

- Nicht alleine arbeiten.
  - Notwendige Absturzsicherung anwenden.
  - Bereich unterhalb der Montage vor Zutritt sichern.
  - Sicherheitsschuhe und Helm tragen.
- 

Die Demontage aller Elemente der Montagesysteme erfolgt in umgekehrter Reihenfolge wie die Montage.

### 9 Montagesysteme entsorgen

- Metallreste: wie Altmetall
- Verpackung: wie Hausmüll

Örtliche Müllentsorgungsvorschriften beachten.

## 10 Technische Daten

Bezeichnung	Typ	Abmessungen mm	Material	Art.-Nr.
TP-Wand- und Deckenbügel	TPD 145 FS	145 x 175 x 60	FS	6363806
TP-Wand- und Deckenbügel	TPD 245 FS	245 x 175 x 60	FS	6363814
TP-Wand- und Deckenbügel	TPD 345 FS	345 x 175 x 60	FS	6363822
TP-Wand- und Deckenbügel	TPD 445 FS	445 x 175 x 60	FS	6363826
TP-Wand- und Deckenbügel	TPD 545 FS	545 x 175 x 60	FS	6363829
TP-Wand- und Deckenbügel	TPD 145 FT	145 x 175 x 60	FT	6363861
TP-Wand- und Deckenbügel	TPD 245 FT	245 x 175 x 60	FT	6363865
TP-Wand- und Deckenbügel	TPD 345 FT	345 x 175 x 60	FT	6363869
TP-Hängestiel	TPS 445 FS	120 x 445 x 60	FS	6364322
TP-Hängestiel	TPS 545 FS	120 x 545 x 60	FS	6364349
TP-Hängestiel	TPS 645 FS	120 x 645 x 60	FS	6364365
TP-Hängestiel	TPS 445 FT	120 x 445 x 60	FT	6364403
TP-Hängestiel	TPS 545 FT	120 x 545 x 60	FT	6364500
TP-Hängestiel	TPS 645 FT	120 x 645 x 60	FT	6364608
TP-Stiel/Wand- und Stielausleger	TPSA 145 FS	145 x 120 x 60	FS	6364101
TP-Stiel/Wand- und Stielausleger	TPSA 245 FS	245 x 120 x 60	FS	6364209
TP-Stiel/Wand- und Stielausleger	TPSA 345 FS	345 x 120 x 60	FS	6364306
TP-Stiel/Wand- und Stielausleger	TPSA 145 FT	145 x 120 x 60	FT	6364659
TP-Stiel/Wand- und Stielausleger	TPSA 195 FT	195 x 120 x 60	FT	6364683
TP-Stiel/Wand- und Stielausleger	TPSA 245 FT	245 x 120 x 60	FT	6364667
TP-Stiel/Wand- und Stielausleger	TPSA 345 FT	345 x 120 x 60	FT	6364675
TP-Profil	TPS 3000 FS	3000 x 60	FS	6364802
Schutzkappe	TPS KS OR	19 x 23,6	PE	6364625
Distanzstück	DS 4 FS	40 x 20 x 18	FS	6416551
Distanzstück	DS 4 FT	40 x 20 x 18	FT	6416586
Flachrundschraube	FRS 10x25 TPS F	M 10 x 25	F	6407536

### Legende

G = galvanisch verzinkt

F = feuerverzinkt

FS = bandverzinkt

FT = tauchfeuerverzinkt

PE = Polyethylen

**OBO Bettermann Holding GmbH & Co. KG**

Postfach 1120  
58694 Menden  
Deutschland

**Kundenservice Deutschland**

Tel.: +49 23 71 78 99 - 20 00  
Fax: +49 23 71 78 99 - 25 00  
E-Mail: [info@obo.de](mailto:info@obo.de)

[www.obo-bettermann.com](http://www.obo-bettermann.com)

**Building Connections**