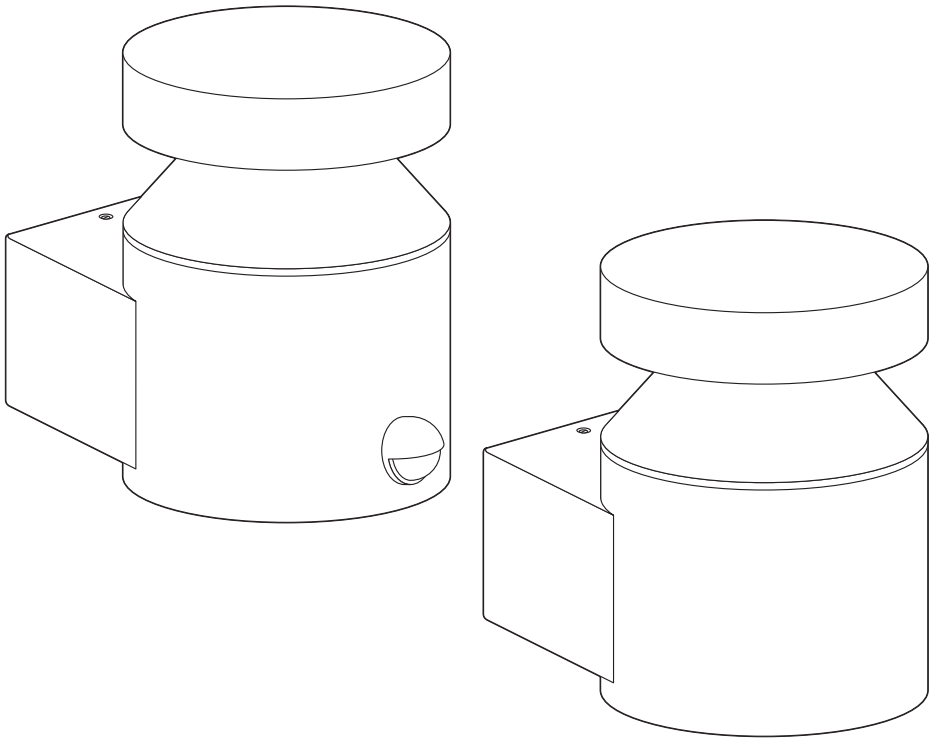



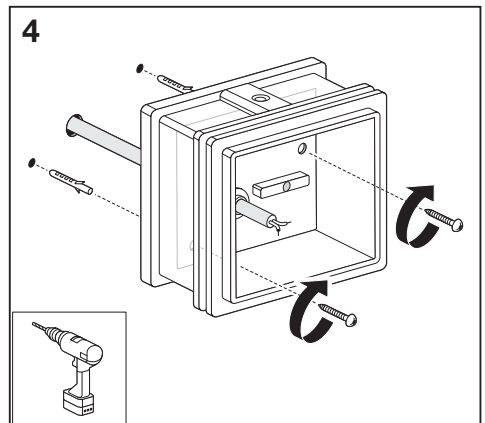
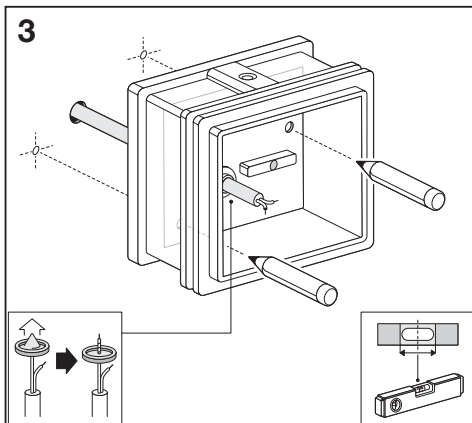
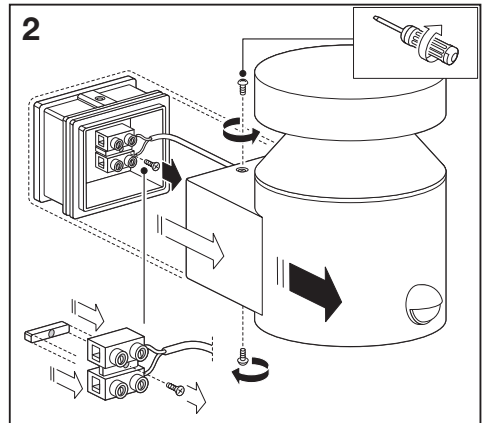
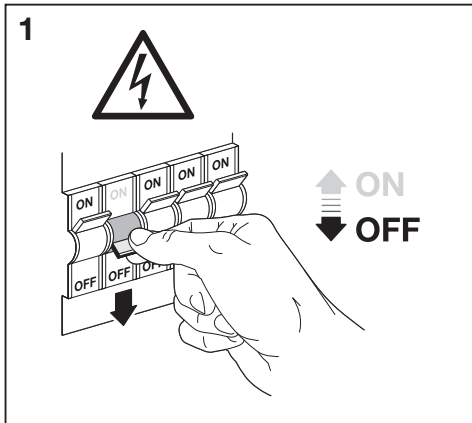
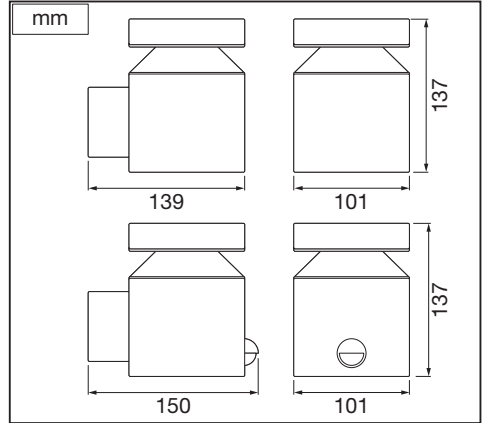
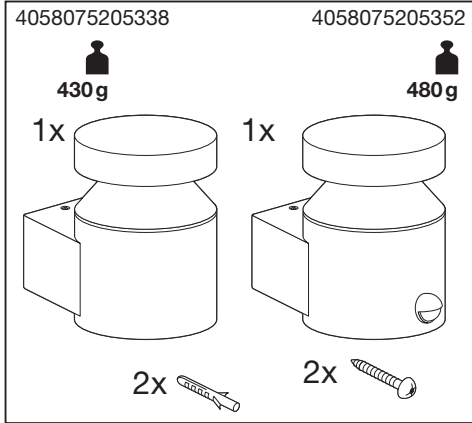
---

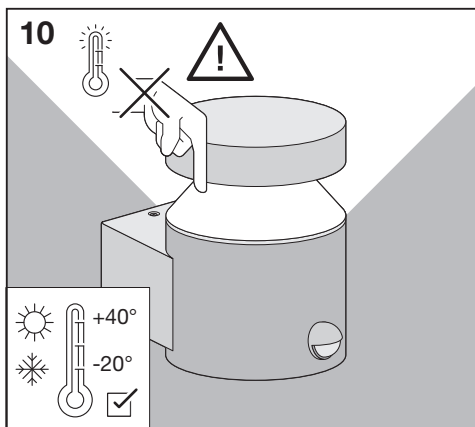
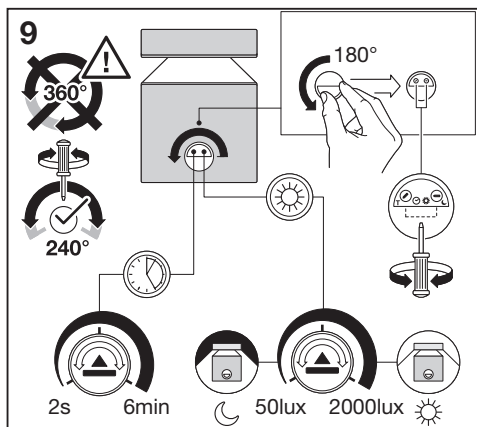
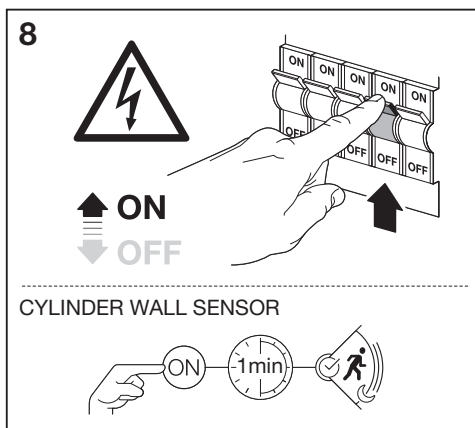
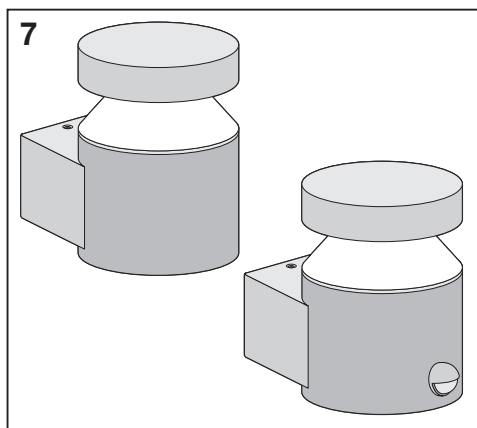
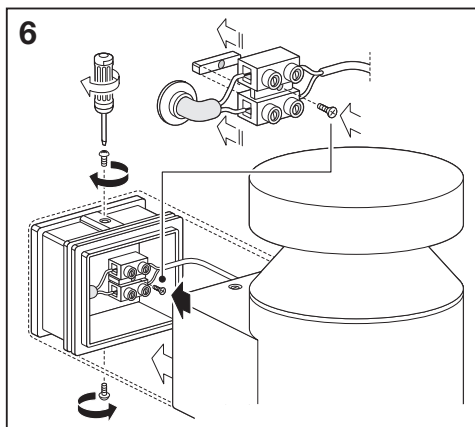
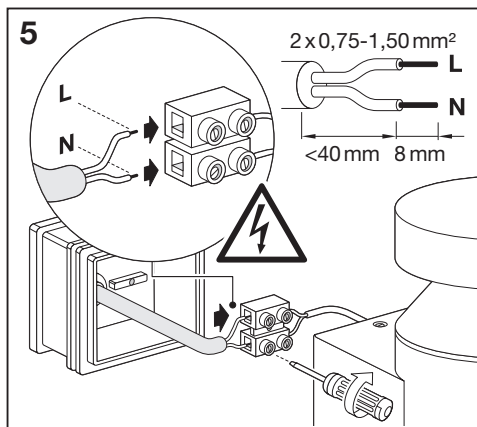
**ENDURA® STYLE CYLINDER**




---



|  | EAN           | W | lm<br>Light<br>Source | lm<br>Output | K    | Δ (°C)    | V-          | mA | Hz    | DF   |  |
|--|---------------|---|-----------------------|--------------|------|-----------|-------------|----|-------|------|---|
| <b>ENDURA STYLE<br/>CYLINDER WALL 6W ST</b>        | 4058075205338 | 6 | 660                   | 360          | 3000 | -20...+40 | 220-<br>240 | 40 | 50/60 | >0.5 | 15000   |
| <b>ENDURA STYLE<br/>CYLINDER WALLSENS<br/>6WST</b> | 4058075205352 | 6 | 660                   | 360          | 3000 | -20...+40 | 220-<br>240 | 40 | 50/60 | >0.5 | 15000   |





|                                     | EAN           | This product contains a light source of energy efficiency class | Contained Light Source  |
|-------------------------------------|---------------|---|---|
| ENDURA STYLE CYLINDER WALL 6W ST    | 4058075205338 | E   |  |
| ENDURA STYLE CYLINDER WALLSENS 6WST | 4058075205352 | E   |  |




**FR**  
 Cet appareil et son ampoule se recyclent

À DÉPOSER EN MAGASIN  
 À DÉPOSER EN DÉCHÈTERIE  
 OU

Points de collecte sur [www.quefairedemesdechets.fr](http://www.quefairedemesdechets.fr)

C10449057  
 G11145665  
 24.06.2022



LEDVANCE GmbH  
 Steinerne Furt 62  
 86167 Augsburg, Germany  
[www.ledvance.com](http://www.ledvance.com)