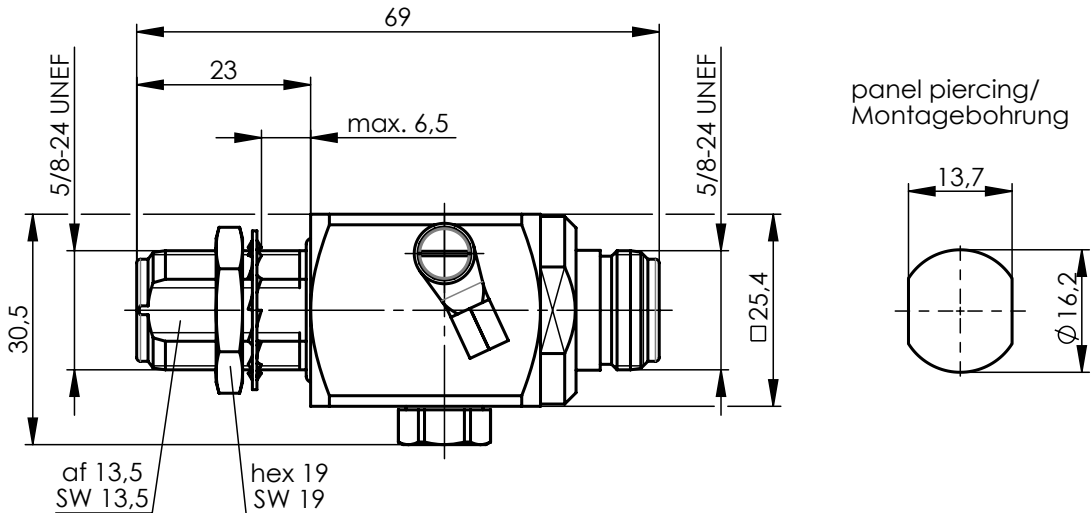


the design guarantees protection in both directions / das Design garantiert Schutz in beiden Richtungen



with label / mit Aufkleber



Mechanical characteristics

interface dimensions acc. to assembly code
mating life

Components

centre contact
other metal parts
insulator
gasket

Electrical characteristics

impedance
frequency
return loss

insertion loss
nominal DC spark-over voltage
(h) impulse discharge current
(acc. to IEC 61643-21)

insulation resistance
contact resistance
centre contact
outer contact

Environmental

operating temp.
protection class
panel sealing
RoHS compliant

Mechanische Eigenschaften

Steckgesicht nach Montageanleitung
Steckzyklen

Bauteile

Innenkontakt
sonstige Metallteile
Isolierung
Dichtung

Elektrische Eigenschaften

Wellenwiderstand
Frequenz
Rückflussdämpfung

Einfügedämpfung
Nennansprechgleichspannung
Stoßstromfestigkeit
(nach IEC 61643-21)

Isolationswiderstand
Durchgangswiderstand
Innenkontakt
Außenkontakt

Umgebung

Betriebstemperatur
Schutzklasse
Einbaudichtigkeit
RoHS konform

IEC 61169-16
B86
≥500

Materials / Material
CuBe2
CuZn39Pb3
PTFE
silicone/ Silikon

Finish / Oberfläche
Cu2Ag5
CuSnZn3

50 Ω
0-2,7 GHz
typ.: 1 GHz - 30 dB; 2 GHz - 25 dB; (h)
2,7 GHz - 23 dB
typ.: 1 GHz < 0,1 dB; 2,7 GHz < 0,2 dB
90 V
10 x 15 kA (8/20µs)
2 x 2,5 kA (10/350µs)
300 x 200 A (10/1000µs)
5 x 20 A (1s @ 50 Hz)
≥5 GΩ

≤ 2 mΩ
≤ 0,5 mΩ

-30°C / +100°C
IP67 (IEC 60529)
IP67 (IEC 60529)
2011/65/EU

Alle Rechte vorbehalten / all rights reserved © Telegärtner K.Gärtner GmbH D-71144 Steinbrunn Lerchenstrasse 35 Germany Phone: +49 7157/125-0 Fax: +49 7157/125-5120 www.telegartner.com

Änd./ rev. index	Änderungs-Nr. / revision code	Datum/ date	Name/ name	Datum/ date	Name/ name	Gewicht/ weight [g]
				07.06.2010	HR	
				08.06.2016	PU	ca./approx. 173
b	17273	06.12.2005	HM			
c	18757	12.04.2007	GE			
d	21894	07.06.2010	HR			
e	28061	16.08.2016	KL			
f	29828	15.08.2018	MA			
g	30965	05.12.2019	MA			
h	500000000279	02.12.2021	SKH			
				Maßstab/ scale	Benennung/ title	
				1:1	N SurSupG27 Bkhd f-f 90V N SurSupG27 Bkhd f-f 90V	
				Unterl./ doc. type	Materialnr./ material no.	Maße/ dimensions: mm
				CUG	100024248	
				Ersatz für/ replaces	Zeichnung vom 31.05.2005	PDM Nr./ pdm no. J01028A0044
						Original : DIN A4 Blatt/ sheet 1 von/ of 1