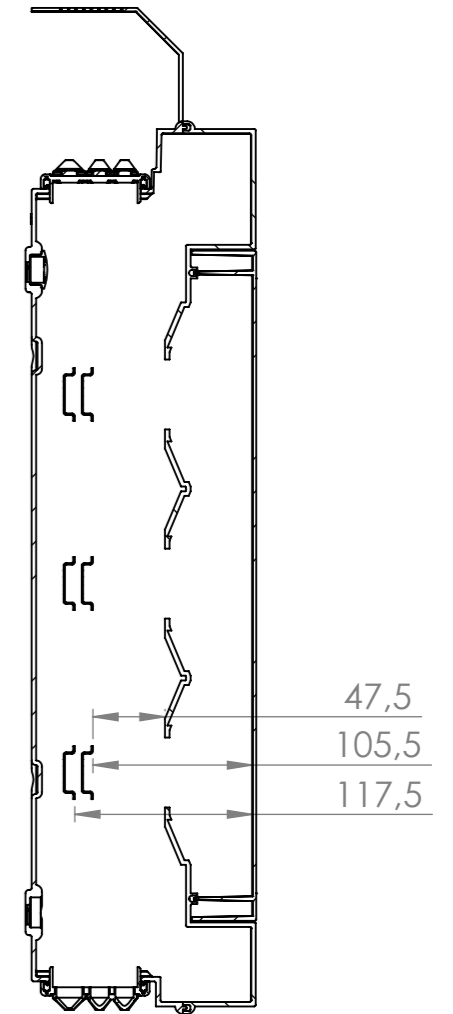
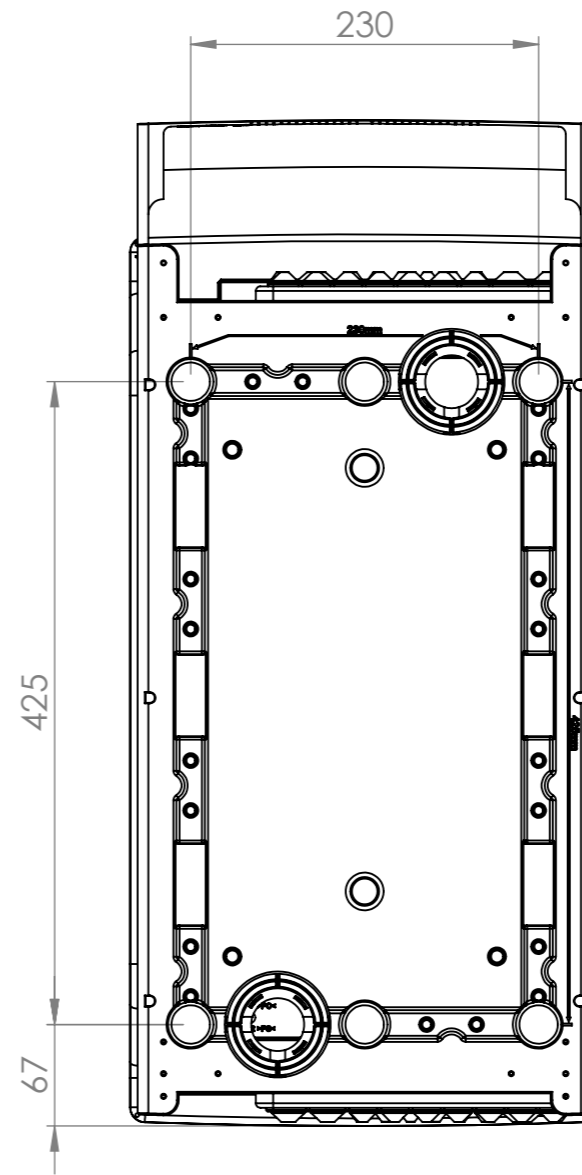
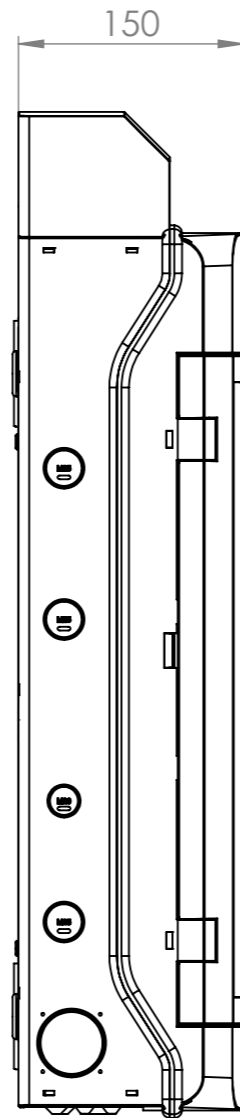
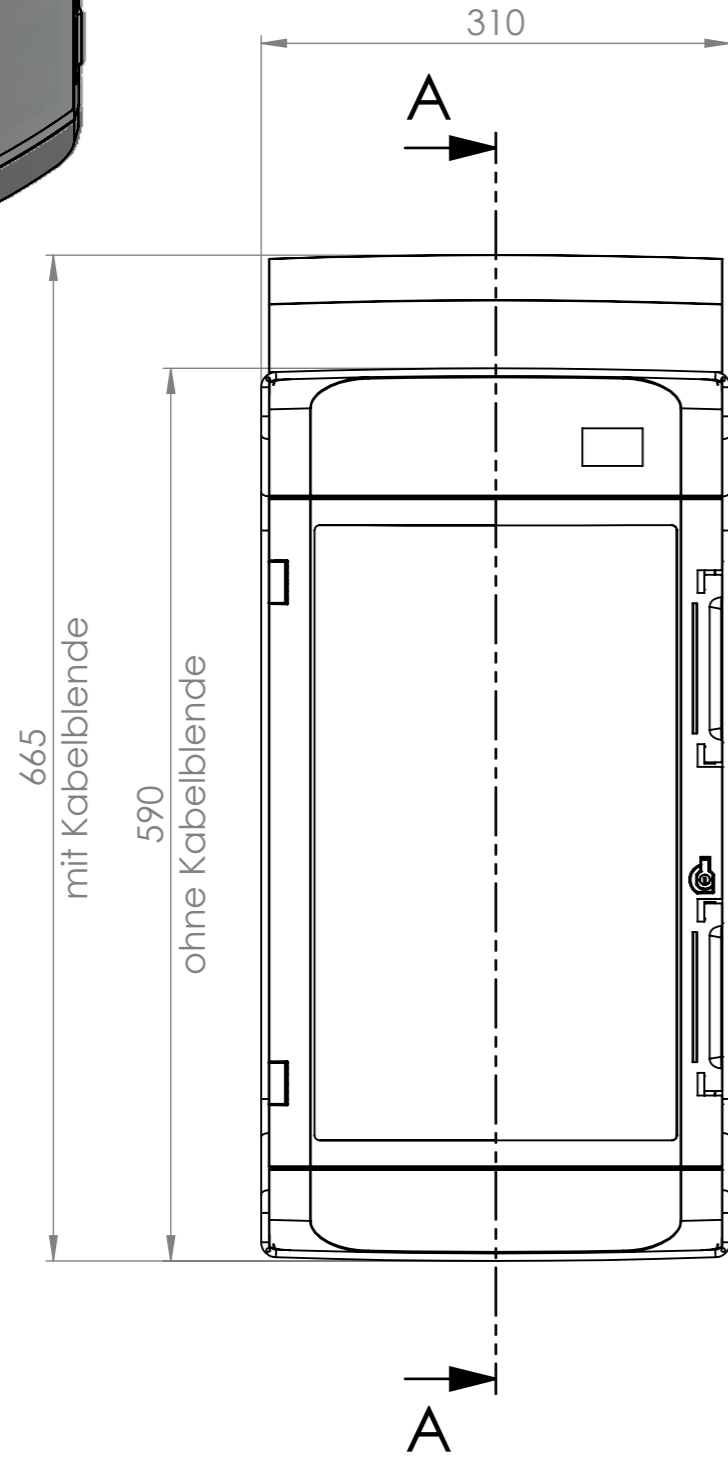
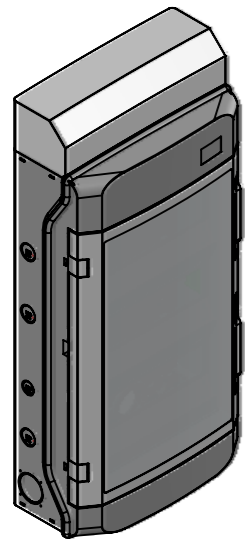


Weitergabe sowie Vervielfältigung dieses Dokuments, Verwertung und Mitteilung seines Inhalts sind verboten, soweit nicht ausdrücklich gestattet.
 Zuwiderhandlungen verpflichten zu Schadensersatz. Alle Rechte für den Fall der Patent-, Gebrauchsmuster- oder Geschmacksmerkmalsverletzung vorbehalten.



SCHNITT A-A

				Allgemeintoleranzen DIN ISO 2768-m		 DIN 6 T1 - Proj.methode 1		Alle Angaben ohne Gewähr!	
				Datum		Name		Material:	
				Erstellt 30.09.2020		Escobar		Art.Nr.: 7270003/7270007	
				Gepr.				Benennung:	
				Freig. 01.10.2020		Hoster		AP Kleinverteiler IP65 Neptune	
								Neptun36/Neptun36SQ	
								Status Freigegeben	
								Format A3	
								Maßstab 1:5	
								Blatt / von 1 / 1	
Rev	Änderung	Datum	Name	Schutzvermerk ISO 16016 beachten		Identnummer: --			