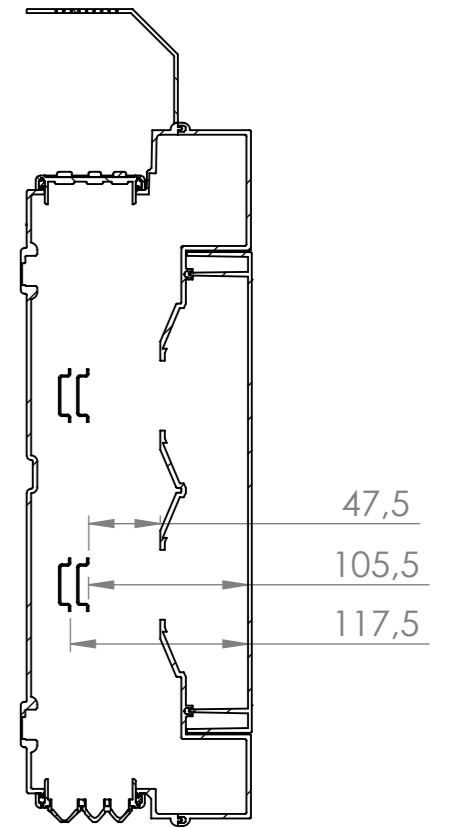
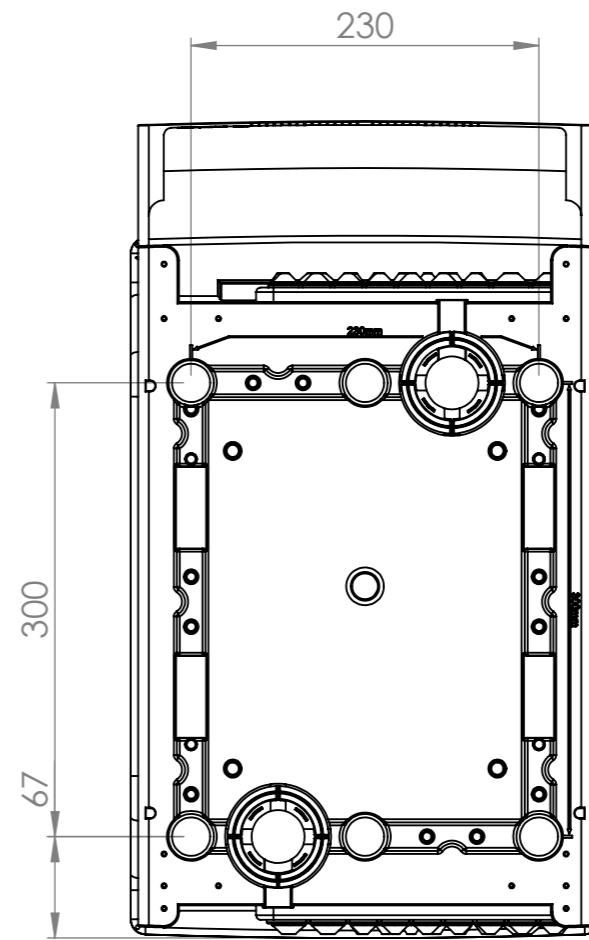
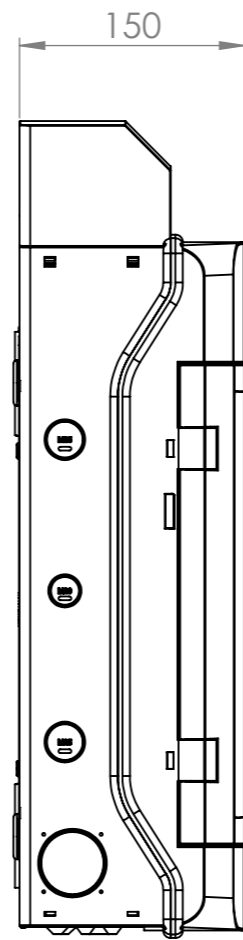
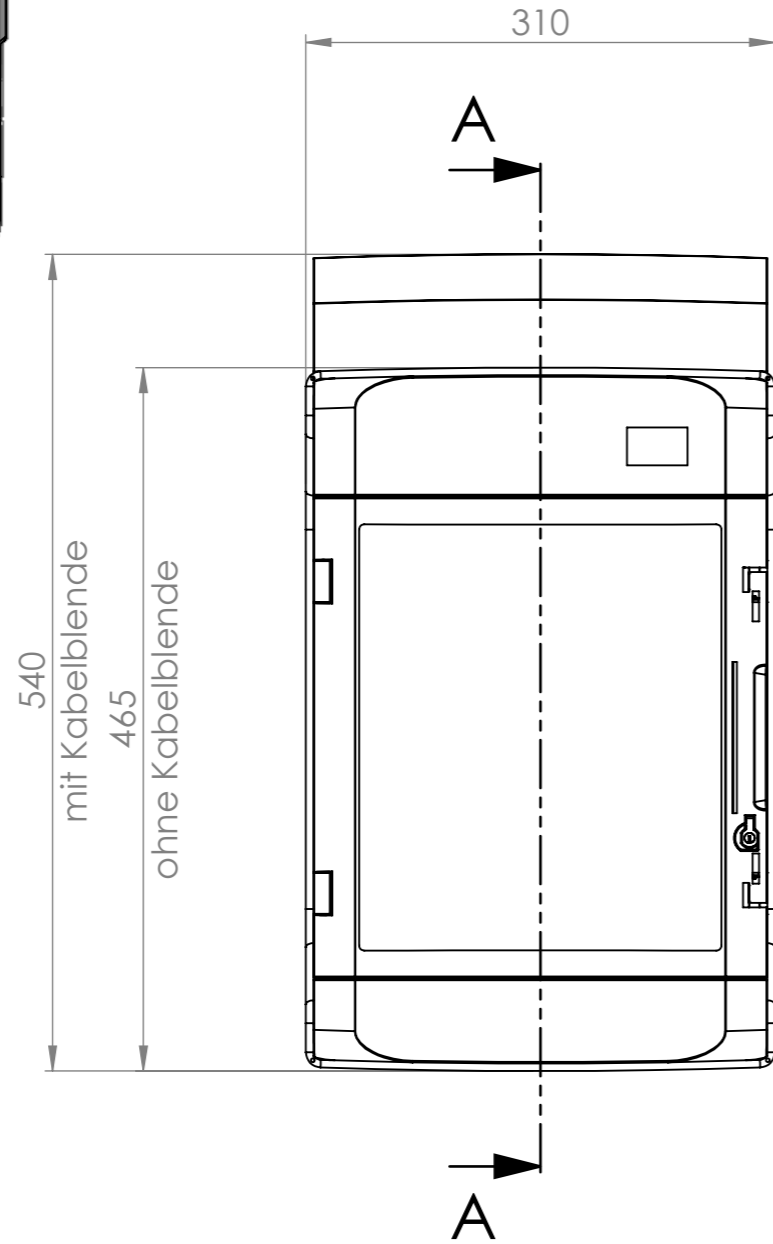
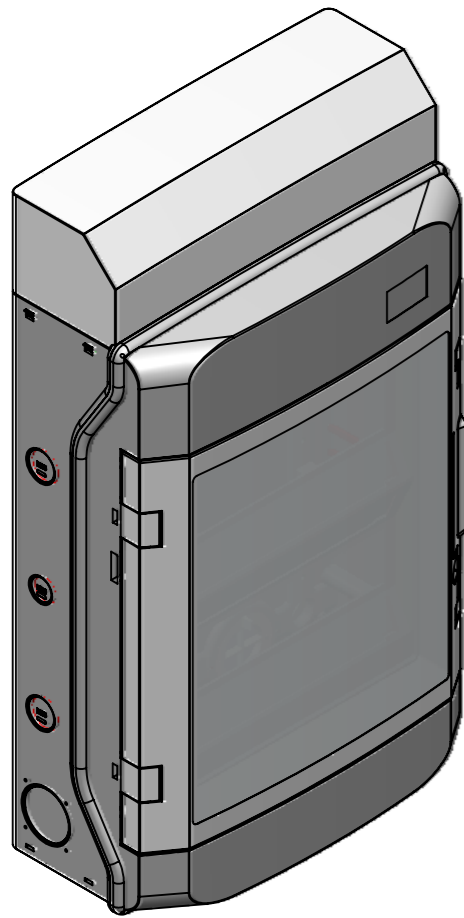


Weitergabe sowie Vervielfältigung dieses Dokuments, Verwertung und Mitteilung seines Inhalts sind verboten, soweit nicht ausdrücklich gestattet.  
 Zuwiderhandlungen verpflichten zu Schadensersatz. Alle Rechte für den Fall der Patent-, Gebrauchsmuster- oder Geschmackschutzverletzung vorbehalten.



SCHNITT A-A

				Allgemein-toleranzen DIN ISO 2768-m		 DIN 6 T1 - Proj.methode 1		Alle Angaben ohne Gewähr!																									
				Datum Name				Material: Art.Nr.: <b>7270002/7270006</b>																									
				Erstellt 01.10.2020 Gepr.		Escobar		Benennung: <b>AP Kleinverteiler IP65 Neptun</b> Neptun24/Neptun24SQ																									
				Freig. 01.10.2020		Hoster		<table border="1"> <tr> <td>Status Freigegeben</td> <td>Format A3</td> </tr> <tr> <td>Maßstab 1:5</td> <td>Blatt / von 1 / 1</td> </tr> </table>		Status Freigegeben	Format A3	Maßstab 1:5	Blatt / von 1 / 1																				
Status Freigegeben	Format A3																																
Maßstab 1:5	Blatt / von 1 / 1																																
<table border="1"> <thead> <tr> <th>Rev</th> <th>Änderung</th> <th>Datum</th> <th>Name</th> </tr> </thead> <tbody> <tr><td> </td><td> </td><td> </td><td> </td></tr> <tr><td> </td><td> </td><td> </td><td> </td></tr> <tr><td> </td><td> </td><td> </td><td> </td></tr> <tr><td> </td><td> </td><td> </td><td> </td></tr> <tr><td> </td><td> </td><td> </td><td> </td></tr> </tbody> </table>				Rev	Änderung	Datum	Name																					Schutzvermerk ISO 16016 beachten		Identnummer: --			
Rev	Änderung	Datum	Name																														
f-tronic GmbH Zum Gerlen 21-25 66131 Ensheim																																	