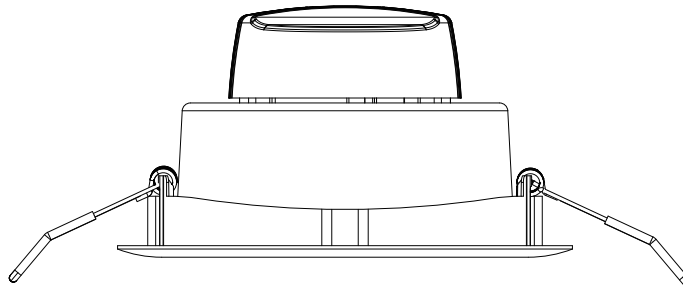
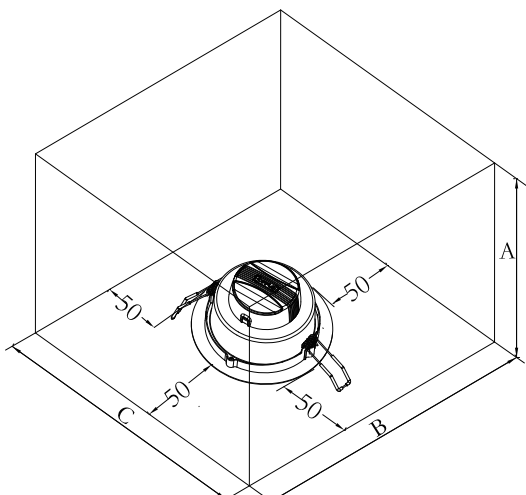
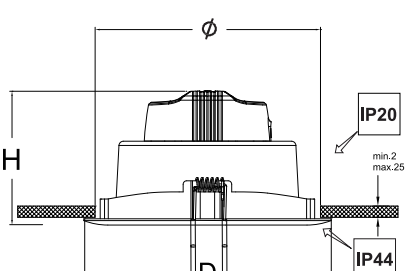


# LED Downlight HZ

Item Code	CCT	kg
140051474	3000K	0.19kg
140051475	4000K	0.19kg
140051476	3000K	0.26kg
140051477	4000K	0.26kg
140051478	3000K	0.33kg
140051479	4000K	0.33kg
140051480	3000K	0.37kg
140051481	4000K	0.37kg

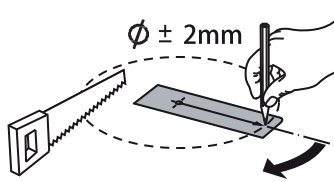



Type	A	B	C
LED DL-RC-HZ R125-7W-Dim	100	250	250
LED DL-RC-HZ R150-10W-Dim	100	275	275
LED DL-RC-HZ R175-13W-Dim	100	300	300
LED DL-RC-HZ R200-16W-Dim	100	325	325



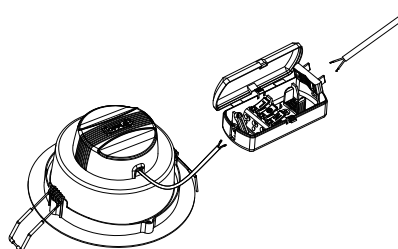
Type	H	φ	D
LED DL-RC-HZ R125-7W-Dim	75	125	138
LED DL-RC-HZ R150-10W-Dim	78	150	163
LED DL-RC-HZ R175-13W-Dim	78	175	188
LED DL-RC-HZ R200-16W-Dim	78	200	213

①

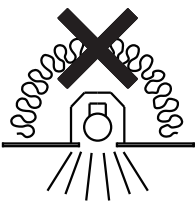
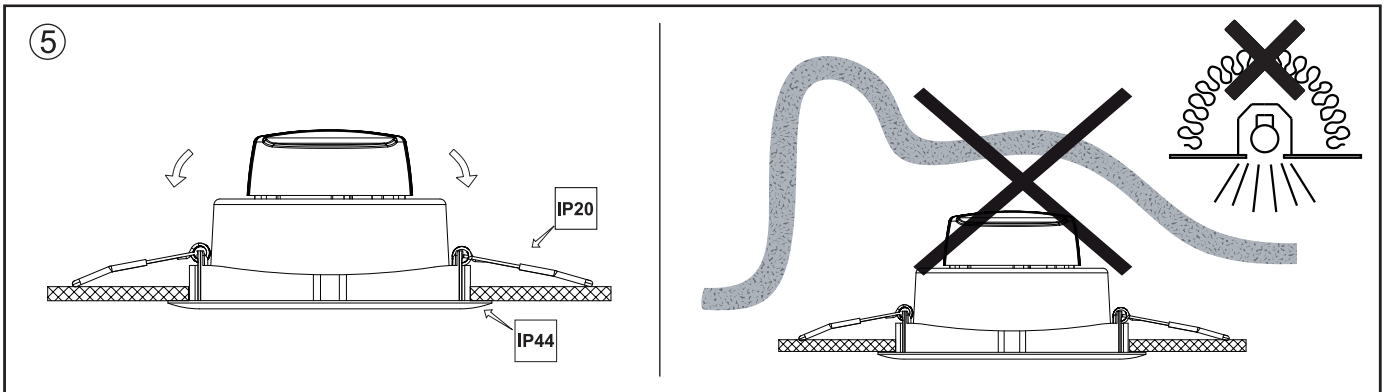
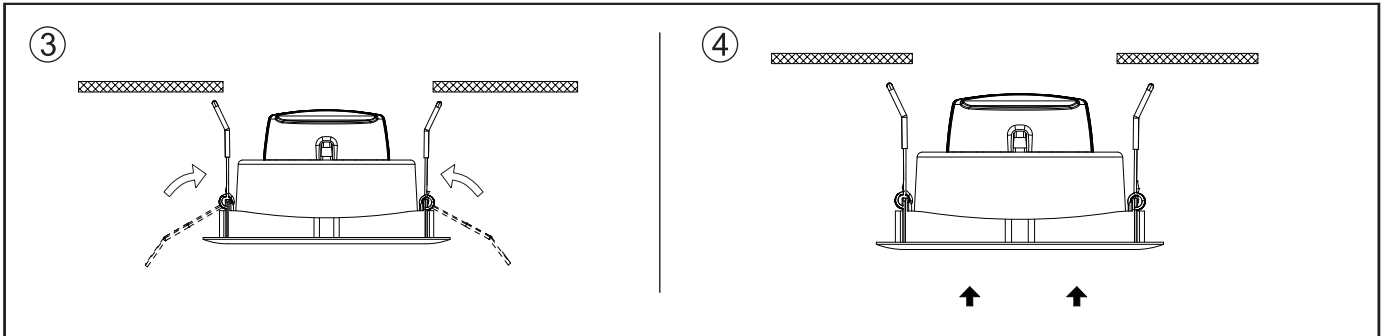
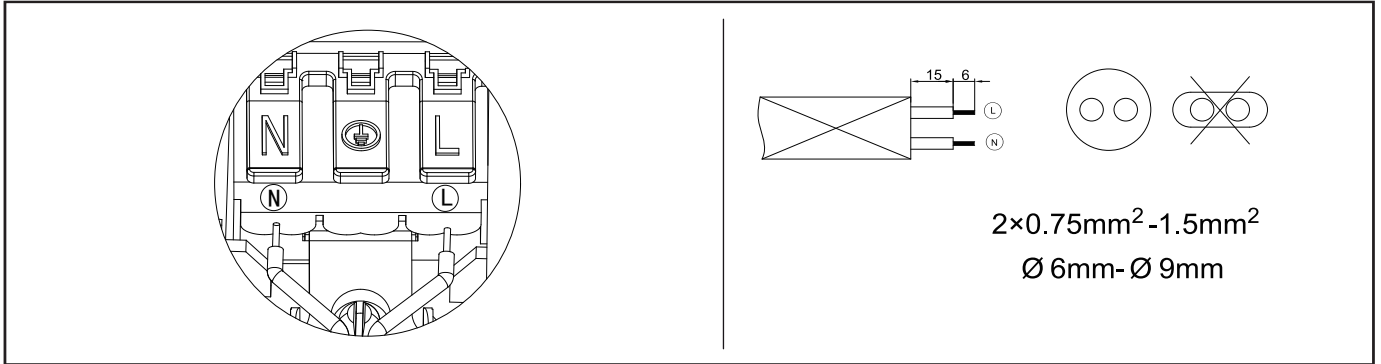


Type	φ
LED DL-RC-HZ R125-7W-Dim	125
LED DL-RC-HZ R150-10W-Dim	150
LED DL-RC-HZ R175-13W-Dim	175
LED DL-RC-HZ R200-16W-Dim	200

②



Connection terminal not provided



Luminaires not suitable for covering with thermally insulating material.  
Leuchten sind nicht mit thermisch isolierenden Materialien abzudecken.



In case of damage to the wire, it has to be replaced only by the manufacturer, distributor or by an expert, to avoid risks.

Caution: Any operation on LED module is forbidden while power-on.

Zur Vermeidung von Risiken müssen defekte Leitungen ausschließlich vom Hersteller, Inverkehrbringer oder Fachmann ausgetauscht werden.

Achtung: In Betrieb ist keine Arbeit am LED-Modul erlaubt.

